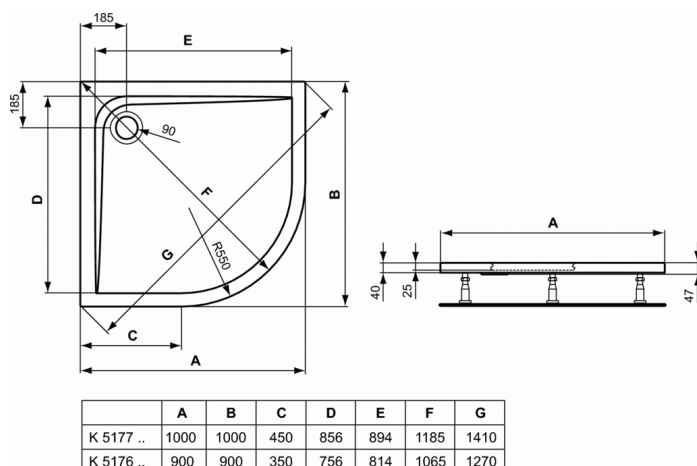


ULTRA FLAT

Receveur 1/4 de rond 1000 mm



Receveur 1/4 de rond 1000 mm

Le tub de douche est de forme quart de rond, en acrylique et de type à encastrer.

Le tub de douche est fabriqué à partir d'une plaque d'acrylique de 4mm d'épaisseur (conforme à la norme DIN EN 13558/13559) de fabrication propre au fabricant de la baignoire.

Après chauffage de la feuille d'acrylique à 200 ° C, elle est attirée par aspiration dans un moule.

Une couche de renforcement constituée de fibres de verre et de résine est pulvérisée sur l'extérieur et également sur les points de renfort et la plaque de base en bois sur laquelle les pieds sont assemblés.

Pour répondre aux normes européennes et DIN/EN198 DIN/EN232, les produits sont soumis à des tests appropriés.

L'acrylique a les propriétés suivantes:

- Dureté Rockwell: 95M
- Résistance à la traction: 75MPa
- Résistance à la déformation: 130Mpa
- Température d'utilisation maximale: 85 ° C

YK:

Equipé d'un revêtement Ideal Grip pour éviter de glisser.

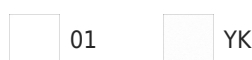
Revêtement non polluant, inodore, facile à entretenir, résistant à l'eau et aux crasses, transparent et Certifié.

Conforme à la norme DIN 51097 Classe C. Le tub de douche est extra plat, sans bord visible sur 3 côtés, ce qui lui donne un design épuré malgré le fait qu'il y a un rebord plat de 55 mm, ce qui permet la mise en place d'une porte de douche ou d'un panneau.

Le tub est placé sur le sol grâce à un set de pieds, à commander séparément. Vidage Ø 90 mm.

Le nom du fabricant apparaît en toute lettre sur le produit.

COULEURS*



* 01 = Blanc, YK = Blanc avec IDEAL GRIP

NORMES ET BÉNÉFICES



Référence produit: K5177



ULTRA FLAT

Receveur 1/4 de rond 1000 mm

Dimensions (lpxh) :1000 x 1000 x 47 mm
Conforme à la norme; EN 14527

VARIANTS

Receveur 1/4 de rond 900 mm K5176

OPTION

Set de pieds universel pour receveurs K7126