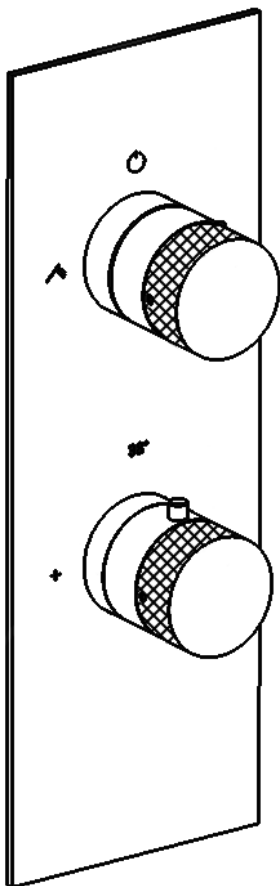


# INBOUWDOUCHESYSTEEM 2 WEG AFBOUWDEEL



Voor artikelnummer

- 1067166
- 1067149
- 1067154
- 1067155
- 1067176
- 1067103
- 1067140
- 1067095
- 1067117
- 1067094

## TECHNISCHE GEGEVENS

Minimale dynamische druk: 0.5 bar

Maximale operationele druk: 5 bar

Aanbevolen operationele druk: 1-5 bar

Het is aanbevolen om een drukregelaar (reducer) te gebruiken voor het geval dat de waterdruk in de waterleiding hoger dan 5 bar is

Maximale watertemperatuur: 80°C

## INSTALLATIE, ONDERHOUD EN CONTROLE

Om dit product goed en snel te installeren en te laten werken is het van belang om de installatieprocedure in deze gebruiksaanwijzing goed op te volgen en het bij voorkeur door een erkende installateur of loodgieter te laten installeren. Voordat je aan de installatie begint moeten de leidingen volkomen vrij van vuil en onzuiverheden zijn. Dat voorkomt latere lekkages.

### INSTALLATIE

**Fig. 1:** Bereid het systeem voor zoals weergegeven in de afbeelding, zodat de logo's op de plaat samenvallen.

**Fig. 2 + 4:** Plaats het inbouwdeel in de daarvoor bestemde ruimte in de muur en let op de MIN- en MAX-installatiemarkeringen op het etiket.

**Fig. 3:** Trek de kunststof pluggen eruit en sluit deze aan op de leidingen van het watersysteem (inlaat voor warm en koud water) en de uitgangen. Gebruik vlasdraad of teflon afdichttape om het geheel waterdicht te maken.

**Nadat alles op elkaar is aangesloten en geïnstalleerd de kraan helemaal openzetten en een aantal minuten op maximum laten lopen om zodoende te kunnen controleren op lekkages.**

**Fig. 5:** Meet voor de installatie de inbouwholte op waar het inbouwdeel in gemonteerd wordt zodat deze uiteindelijk in zijn geheel wordt bedekt door de afwerkingsplaat. Om onderhoudswerkzaamheden te vereenvoudigen, moet je ervoor zorgen dat je de terugslagkleppen, de cartridge (binnenwerk), de schroeven en de waterleidingaansluitingen niet bedekt.

**Fig. 6:** Schroef de draaiknop los en verwijder de temperatuurstop.

**Fig. 7:** Schroef de afdekringen erop en plaats het temperatuurstoponderdeel. Schroef de ring met draad op de omstelknop. Temperatuurinstelling wordt verderop in de gebruiksaanwijzing uitgelegd.

**Fig. 8:** Lijm de pakking(afdichting op de achterkant van de plaat en plaats deze over de ringen van de knoppen.

**Fig. 9:** Plaats de ringen op zijn plaats.

**Fig. 10:** Plaats de draaiknoppen en zet ze met de schroeven vast.

**Fig. 11:** Plaats hierover de afdekdraaiknoppen en zet deze ook vast dmv de schroef.

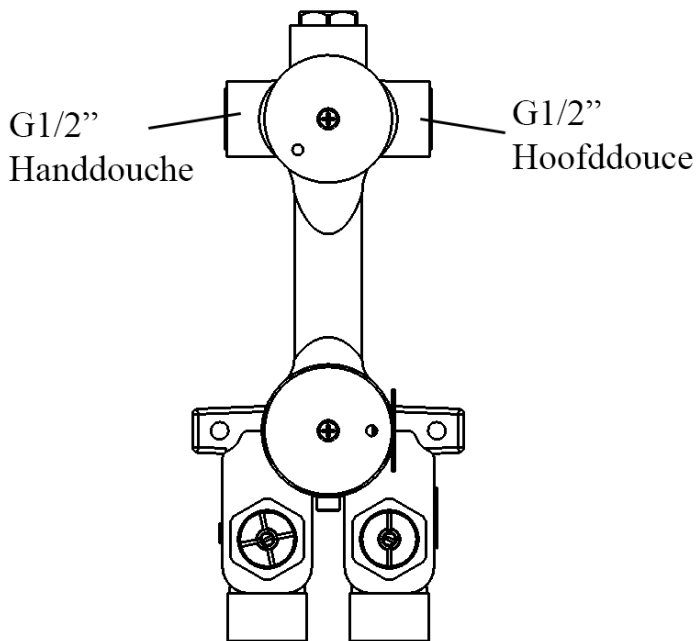
### SCHOONMAKEN

Om op de juiste manier schoon te maken dient u enkel gebruik te maken van water en zacht zeep zonder enige vorm van schuurmiddelen. Daarna droogmaken met een zachte doek zonder enige toevoegingen dat zou kunnen schuren.

Gebruik nooit alcohol, oplosmiddelen, vaste of vloeibare schoonmaakmiddelen die agressieve of zuurhoudende middelen bevatten. Gebruik ook geen schuursponsjes of staalwol voor het schoonmaken van deze sanitaire producten. Het gebruik van deze middelen kan het oppervlakte ernstig beschadigen.

**MOCHT MEN TOCH EEN VAN DE BOVENSTAANDE MIDDELEN GEBRUIKEN DAN BEHOUDT PLIEGER ZICH HET RECHT VOOR DE GARANTIEAFHANDELING NIET OP ZICH TE NEMEN. DE GARANTIE VERVALT DAN DAARBIJ.**

**Fig. 1**



**Fig. 2**

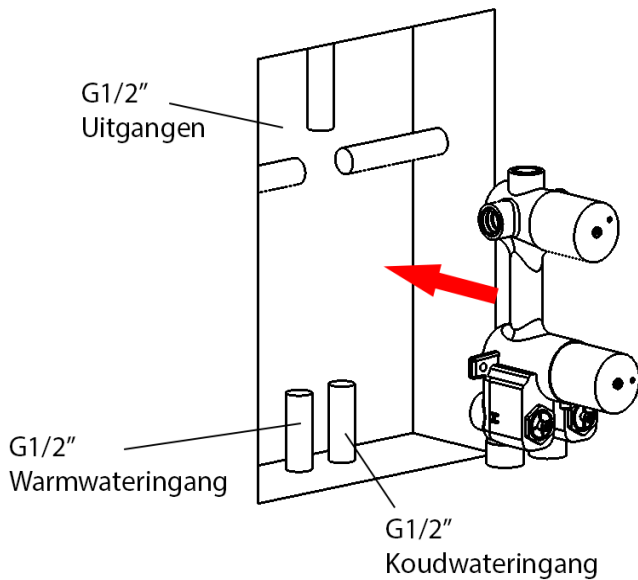
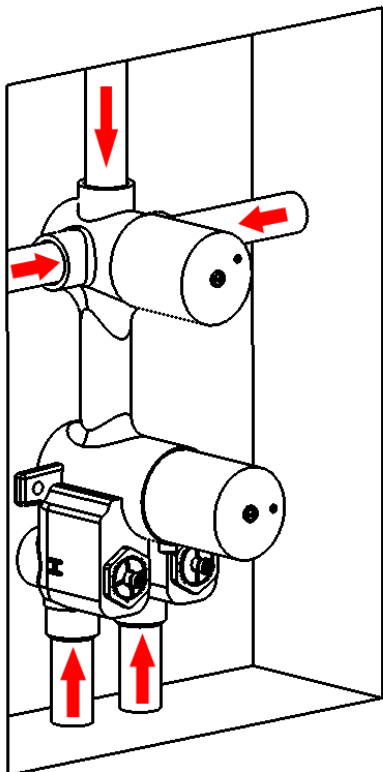
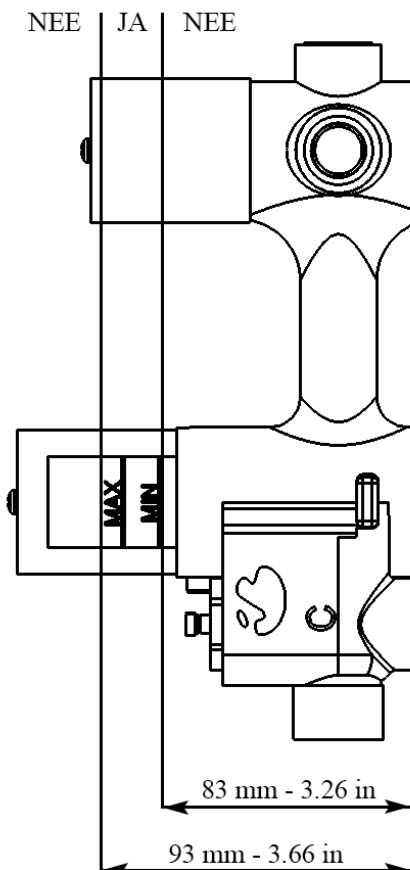


Fig. 3

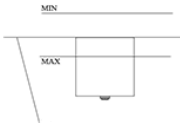
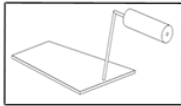
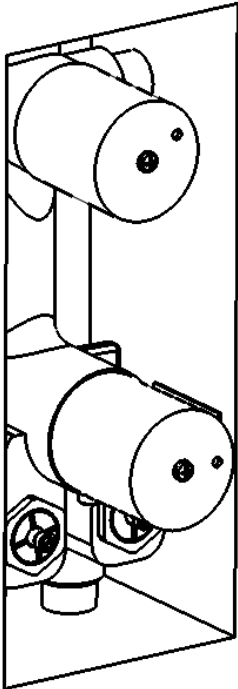


Gebruik vlasdraad of Teflon  
PTFE

Fig. 4



**Fig. 5**



**Fig. 6**

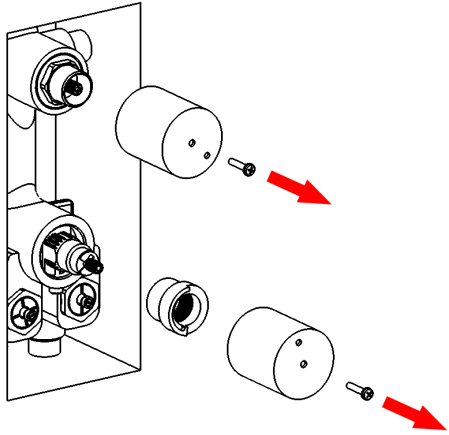


Fig. 7

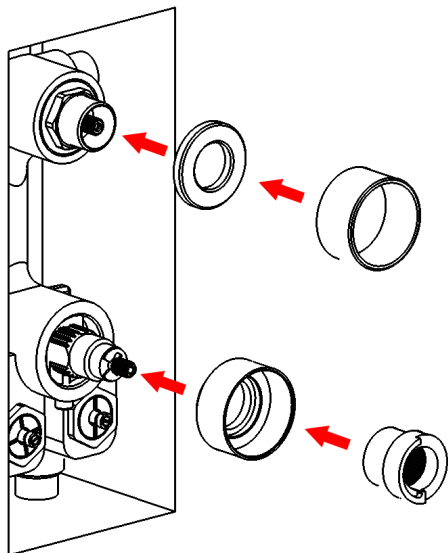


Fig. 8

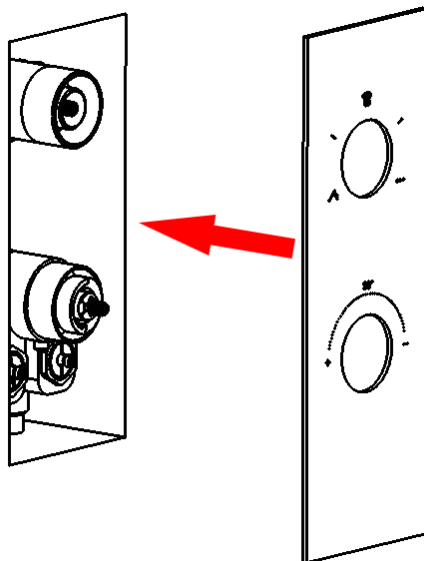


Fig. 9

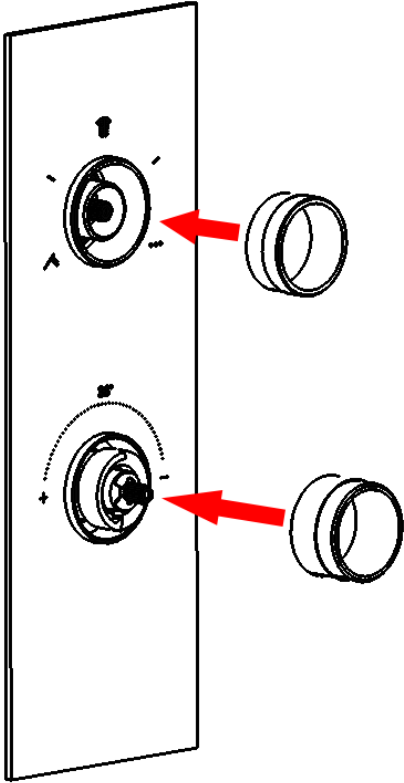


Fig. 10

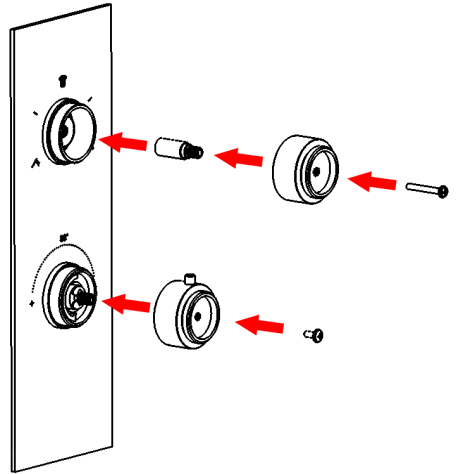
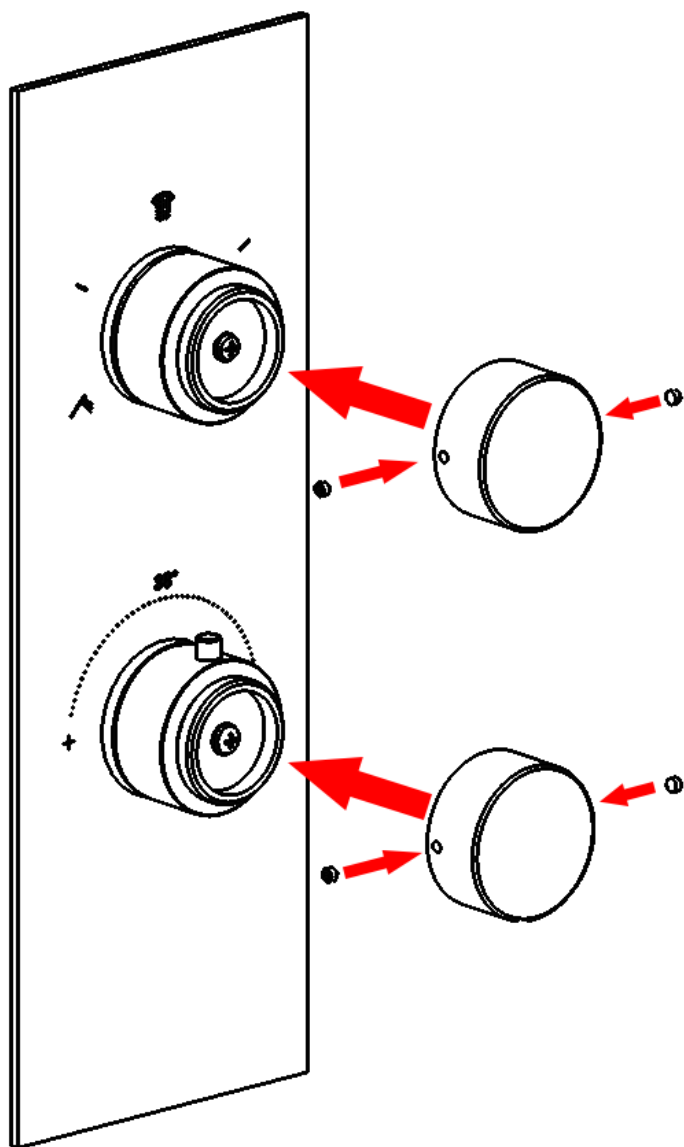


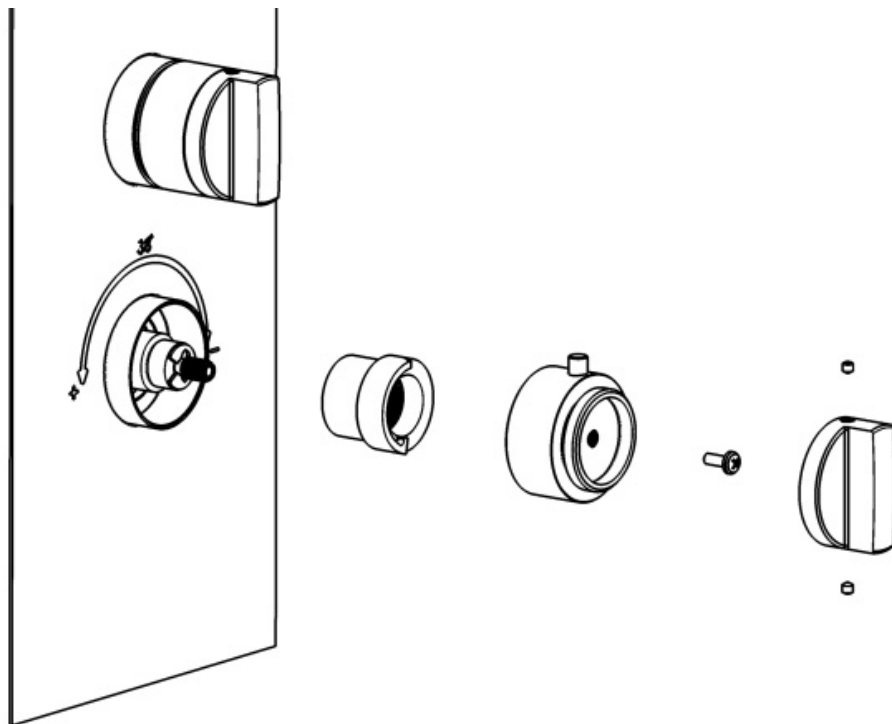
Fig. 11





## INSTELLEN VAN DE TEMPERAATUURSTOP

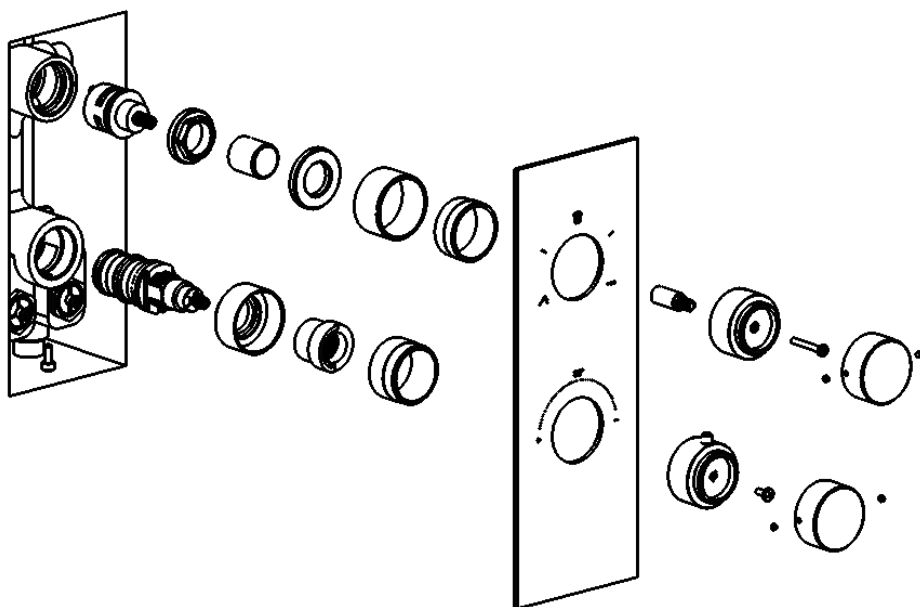
Schroef de draadstift los, verwijder de eerste hendel, draai de volgende schroef los en verwijder de tweede hendel. Controleer of de temperatuurstop juist geplaatst is door de hendel door te draaien tot deze stopt. Meet vervolgens de temperatuur van het water. Deze moet 38°C zijn. Indien dit niet het geval is draai het dan met de hand door tot 38°C. Plaats de temperatuurstop terug en controleer dat als de hendel bij de stop komt de temperatuur 38°C is en in lijn staat met de markering op de plaat. Om alles weer in elkaar te zetten de bovenstaande procedure in omgekeerde volgorde uitvoeren.



## VERWIJDEREN/VERVANGEN VAN DE CARTRIDGE(BINNENWERK) EN OMSTELLER

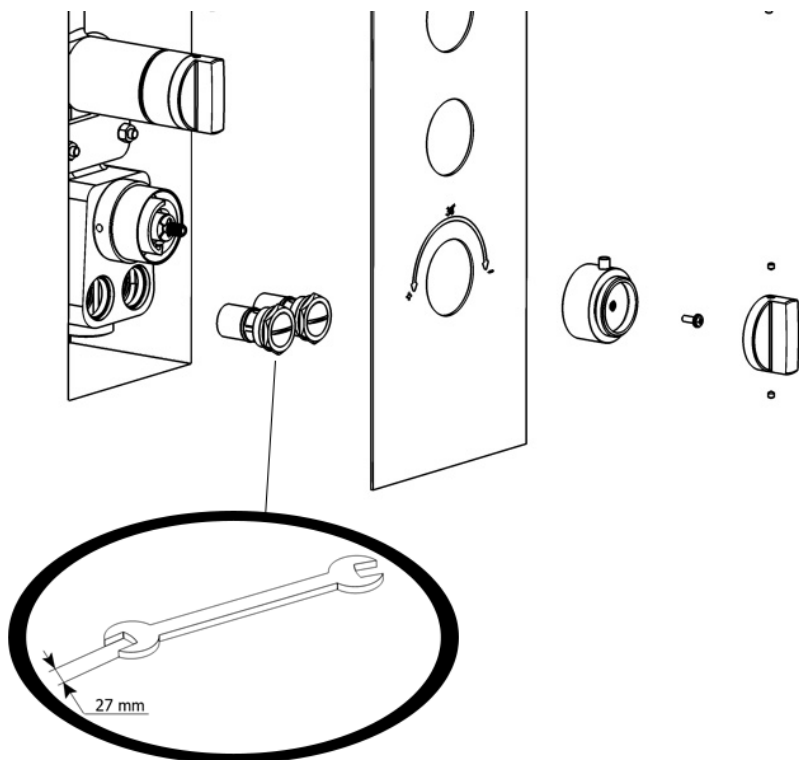
**Cartridge:** Sluit de watertoevoer af. Schroef de draadstift los, verwijder de hendel, draai de schroef los, verwijder de tweede hendel, verwijder de plaat, verwijder de steunbussen, verwijder de temperatuurstop, draai de ring en de draadstift los en verwijder de cartridge. Om opnieuw in elkaar te zetten keer je de bovenstaande procedure om en zorg ervoor dat de schroef in lijn ligt met het gat en de interne afdichtingen grondig gereinigd zijn.

**Omsteller:** Sluit de watertoevoer af. Schroef de draadstift los, verwijder de hendel, draai de schroef los, verwijder de hendels, verwijder de plaat, verwijder de steunbussen, draai de ring, de twee ringmoeren met schroefdraad en de ringmoer los. Voer de bovenstaande procedure in omgekeerde volgorde uit om alles weer in elkaar te zetten. Zorg ervoor dat alles goed gereinigd is voor je het weer terug in elkaar zet.



## DE KEERKLEPPEN VERWIJDEREN

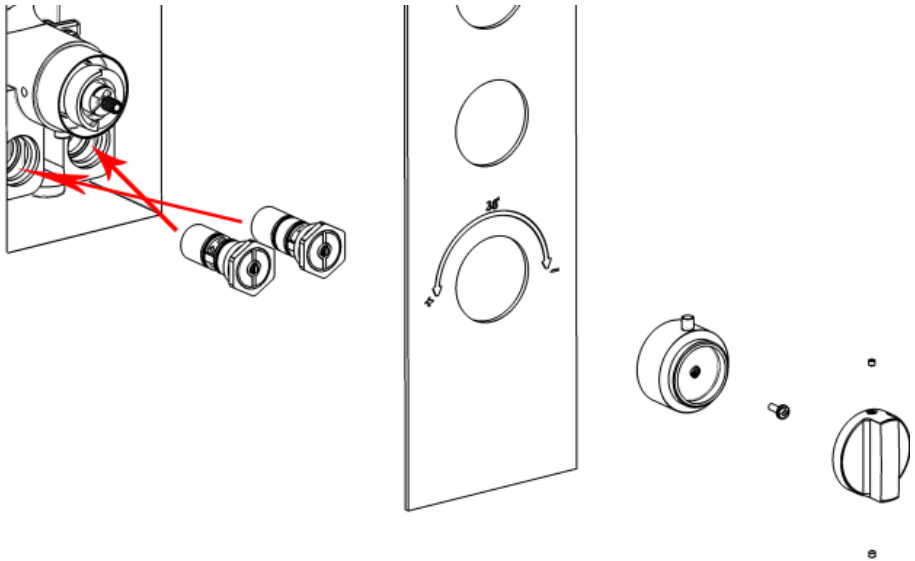
Sluit het water af. Draai de schroef los, verwijder de hendel, draai de schroef los, verwijder de hendel en de plaat en draai de keerklep los met een 27 mm sleutel. Spoel vuilresten af onder stromend water. Voer de bovenstaande procedure in omgekeerde volgorde uit om opnieuw in elkaar te zetten.



## OMGEKEERDE KLEPPEN

Als tijdens de installatie de inlaten van warm en koud water zijn omgekeerd, met andere woorden als de warmwaterleiding naar rechts en niet naar links is gepositioneerd, is het mogelijk om het inlaatwater in de cartridge (binnenwerk) om te keren door eenvoudig de positie van de terugslagkleppen om te keren, zonder aanpassingen te doen aan het systeem.

Sluit het water af. Draai de schroef los, verwijder de hendel, draai de schroef los, verwijder de hendel en de plaat, draai de kleppen los met een steeksleutel van 27 mm. Draai de kleppenpositie om. Ga in omgekeerde volgorde te werk om opnieuw in elkaar te zetten. Voer een test uit om de resultaten van de bewerking te verifiëren.



### Belangrijk

❖ De waterdruk bij de warm- en koudwateringang moet beide even hoog zijn en de druk moet liggen tussen 150 – 1000 kPa

❖ Maximale watertemperatuur is 80°C

# PLIEGER