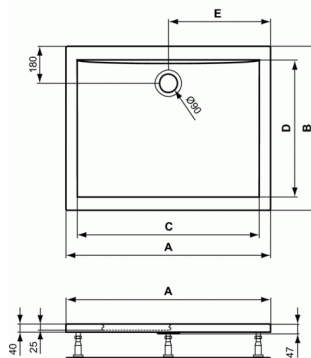


ULTRA FLAT

Receveur rectangulaire 1000 mm



		A	B	C	D	E
K 2554 ..	rechthoekig Rechthoekig Rectangulaire	1800	1000	1680	760	900
K 2553 ..	rechthoekig Rechthoekig Rectangulaire	1700	1000	1585	770	850
K 2552 ..	rechthoekig Rechthoekig Rectangulaire	1600	1000	1485	770	800
K 2551 ..	rechthoekig Rechthoekig Rectangulaire	1400	1000	1285	770	700
K 5192 ..	rechthoekig Rechthoekig Rectangulaire	1800	900	1690	760	900
K 5191 ..	rechthoekig Rechthoekig Rectangulaire	1800	800	1684	660	900
K 5190 ..	rechthoekig Rechthoekig Rectangulaire	1700	900	1590	760	850
K 5189 ..	rechthoekig Rechthoekig Rectangulaire	1700	800	1586	660	850
K 1938 ..	rechthoekig Rechthoekig Rectangulaire	1700	700	1590	560	850
K 5188 ..	rechthoekig Rechthoekig Rectangulaire	1600	900	1490	760	800
K 5187 ..	rechthoekig Rechthoekig Rectangulaire	1600	800	1486	660	800
K 5186 ..	rechthoekig Rechthoekig Rectangulaire	1400	900	1290	760	700
K 5185 ..	rechthoekig Rechthoekig Rectangulaire	1400	800	1286	660	700
K 1937 ..	rechthoekig Rechthoekig Rectangulaire	1400	700	1290	560	700
K 5184 ..	rechthoekig Rechthoekig Rectangulaire	1200	1000	1078	860	600
K 5183 ..	rechthoekig Rechthoekig Rectangulaire	1200	900	1090	760	600
K 5182 ..	rechthoekig Rechthoekig Rectangulaire	1200	800	1088	660	600
K 1936 ..	rechthoekig Rechthoekig Rectangulaire	1200	700	1090	560	600
K 5181 ..	rechthoekig Rechthoekig Rectangulaire	1000	900	878	760	500
K 5180 ..	rechthoekig Rechthoekig Rectangulaire	1000	800	884	660	500
K 1935 ..	rechthoekig Rechthoekig Rectangulaire	1000	700	890	560	500
K 5179 ..	rechthoekig Rechthoekig Rectangulaire	900	750	774	610	450
K 5178 ..	rechthoekig Rechthoekig Rectangulaire	900	800	774	660	450
K 1934 ..	rechthoekig Rechthoekig Rectangulaire	900	700	790	560	450

Receveur rectangulaire 1000 mm

Le tub de douche est de forme rectangulaire, en acrylique et de type à encastrer.

Le tub de douche est fabriqué à partir d'une plaque d'acrylique de 4mm d'épaisseur (conforme à la norme DIN EN 13558/13559) de fabrication propre au fabricant de la baignoire.

Après chauffage de la feuille d'acrylique à 200 ° C, elle est attirée par aspiration dans un moule.

Une couche de renforcement constituée de fibres de verre et de résine est pulvérisée sur l'extérieur et également sur les points de renfort et la plaque de base en bois sur laquelle les pieds sont assemblés.

Pour répondre aux normes européennes et DIN/EN198 DIN/EN232, les produits sont soumis à des tests appropriés.

L'acrylique a les propriétés suivantes:

- Dureté Rockwell: 95M
- Résistance à la traction: 75MPa
- Résistance à la déformation: 130Mpa
- Température d'utilisation maximale: 85 ° C

YK:

Equipé d'un revêtement Ideal Grip pour éviter de glisser.

Revêtement non polluant, inodore, facile à entretenir, résistant à l'eau et aux crasses, transparent et Certifié.

Conforme à la norme DIN 51097 Classe C. Le tub de douche est extra plat, sans bord visible sur 3 côtés, ce qui lui donne un design épuré malgré le fait qu'il y a un rebord plat de 55 mm, ce qui permet la mise en place d'une porte de douche ou d'un panneau.

Le tub est placé sur le sol grâce à un set de pieds, à commander séparément. Vidage Ø 90 mm.

Le nom du fabricant apparaît en toute lettre sur le produit.

COULEURS*



* 01 = Blanc, YK = Blanc avec IDEAL GRIP

NORMES ET BÉNÉFICES



Référence produit: K5181



ULTRA FLAT

Receveur rectangulaire 1000 mm

Dimensions (lpxh) :1000 x 900 x 47 mm
Conforme à la norme; EN 14527

VARIANTS

Receveur rectangulaire 1400 mm	K2551
Receveur rectangulaire 1700 mm	K2553
Receveur rectangulaire 1600 mm	K2552
Receveur rectangulaire 1600 mm	K5188
Receveur rectangulaire 1400 mm	K5186
Receveur rectangulaire 1200 mm	K1936
Receveur rectangulaire 1200 mm	K5184
Receveur rectangulaire 900 mm	K5179
Receveur rectangulaire 1800 mm	K5192
Receveur rectangulaire 1800 mm	K5191
Receveur rectangulaire 1600 mm	K5187
Receveur rectangulaire 900 mm	K5178
Receveur rectangulaire 1700 mm	K1938
Receveur rectangulaire 1700 mm	K5189
Receveur rectangulaire 900 mm	K1934
Receveur rectangulaire 1200 mm	K5182
Receveur rectangulaire 1800 mm	K2554
Receveur rectangulaire 1000 mm	K1935
Receveur rectangulaire 1700 mm	K5190
Receveur rectangulaire 1400 mm	K1937
Receveur rectangulaire 1200 mm	K5183
Receveur rectangulaire 1000 mm	K5180
Receveur rectangulaire 1400 mm	K5185

OPTION

Set de pieds universel pour receveurs	K7126
---------------------------------------	-------