

1

Not included / Non Includo / Nie zawarty / No incluido / Nao incluido

A

B

REF. MANUAL WE77250

M6
NON INCLUSO
NOT INCLUDED

2

3

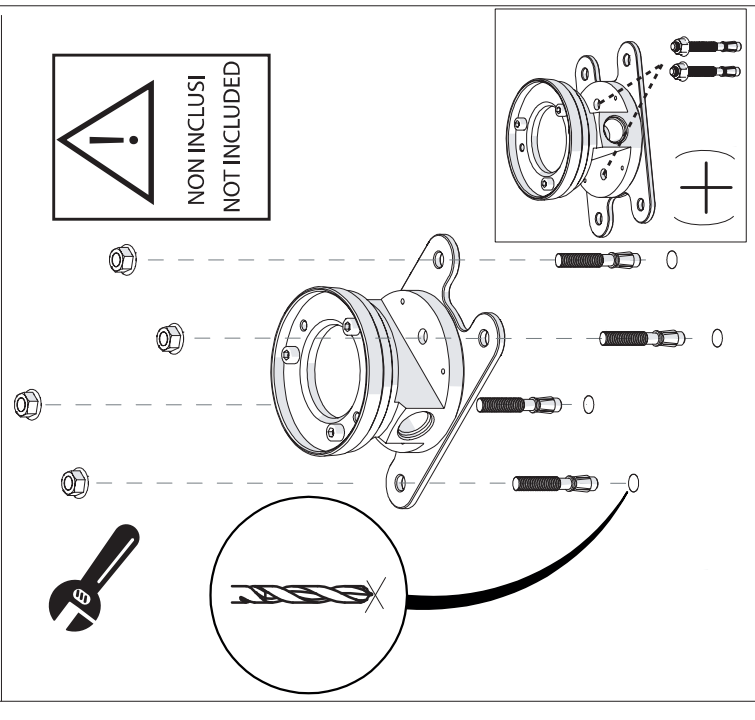
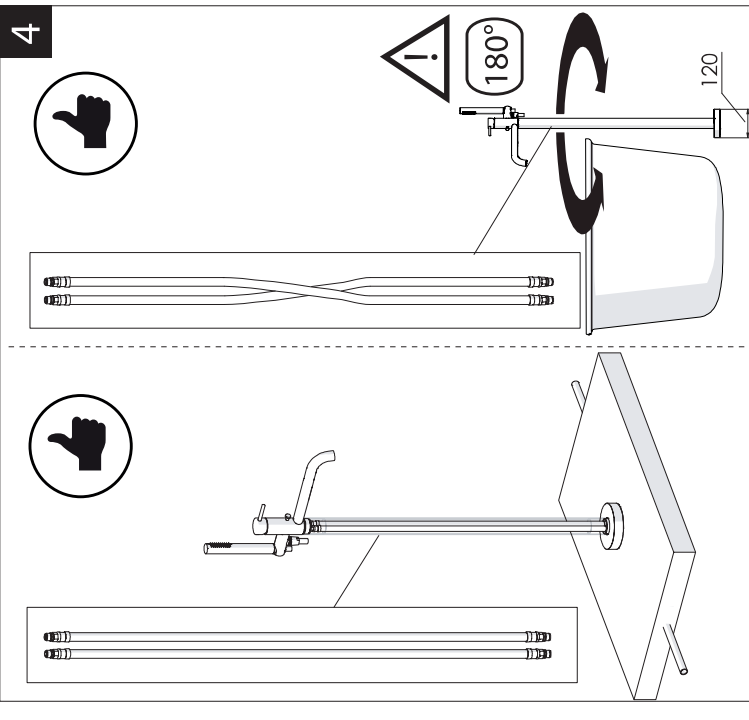
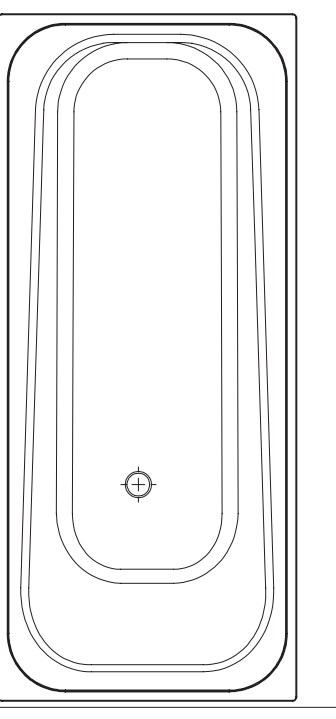
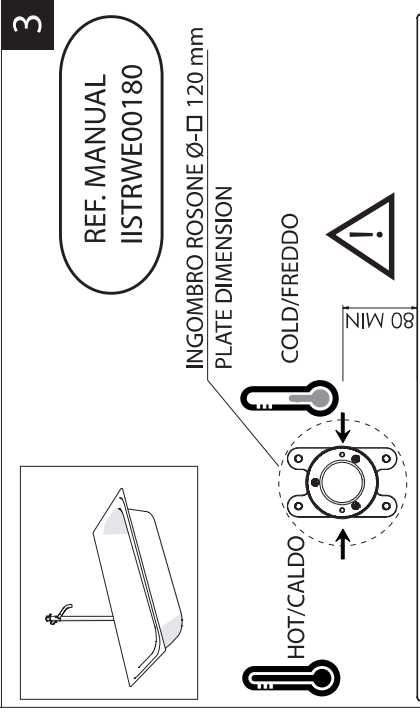
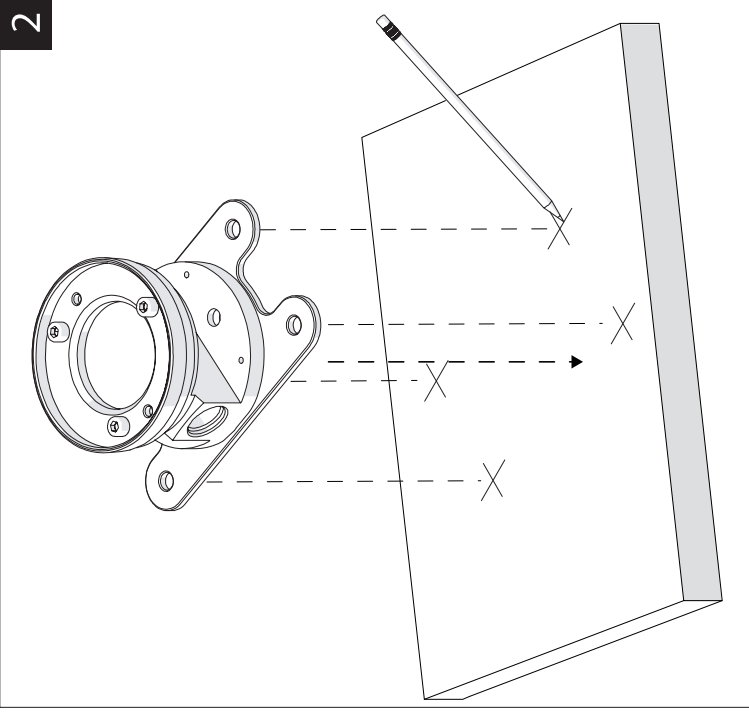
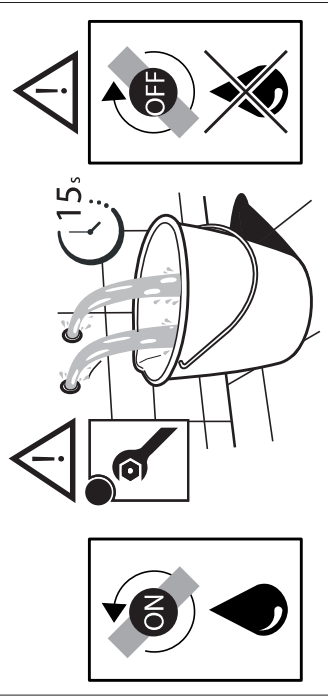
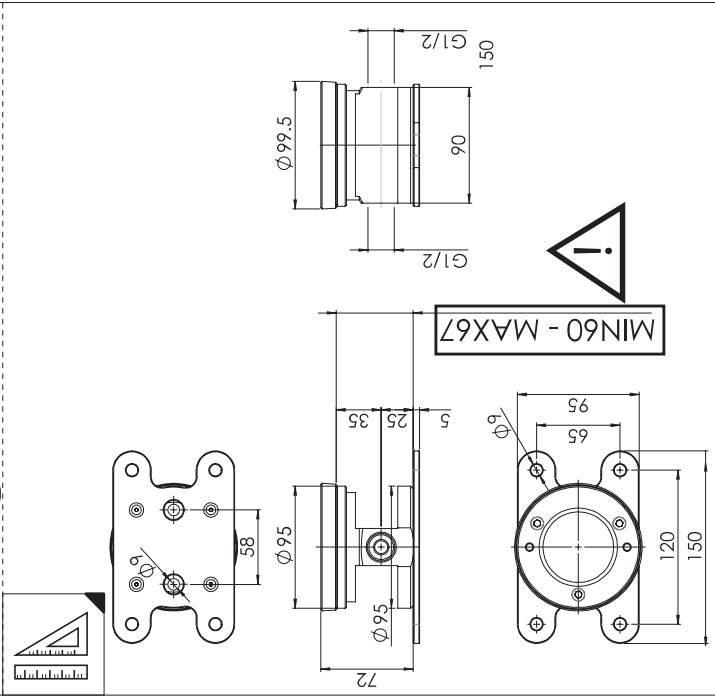
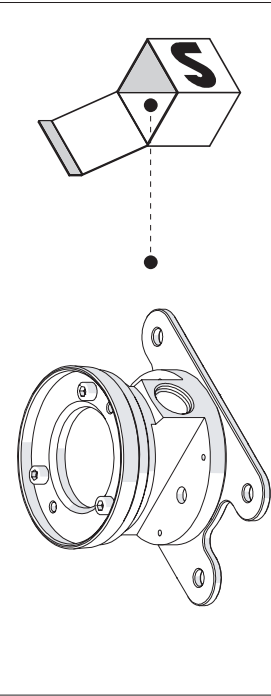
4

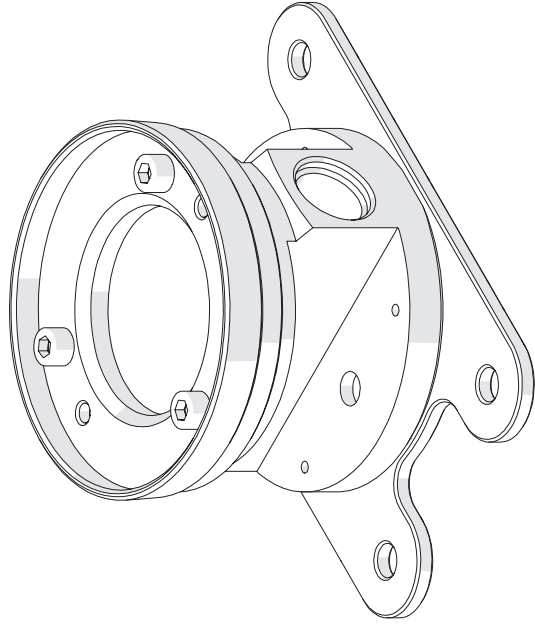
5

90°

1

Not included / Non Includo / Nie zawarty / No incluido / Nao incluido





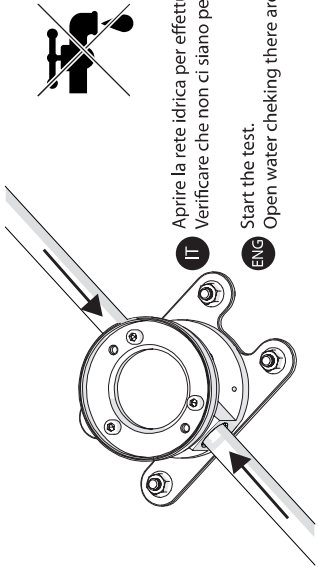
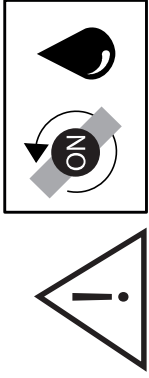
www.grupponobilis.it

PRIMA DI INIZIARE / BEFORE STARTING



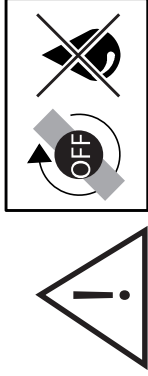
TEST

7

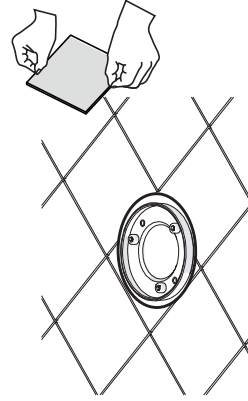
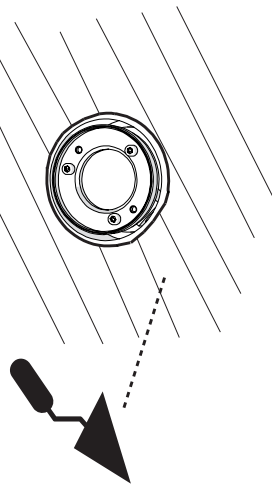


IT Aprire la rete idrica per effettuare il test.
Verificare che non ci siano perdite!

ENG Start the test.
Open water checking there are no leakages!



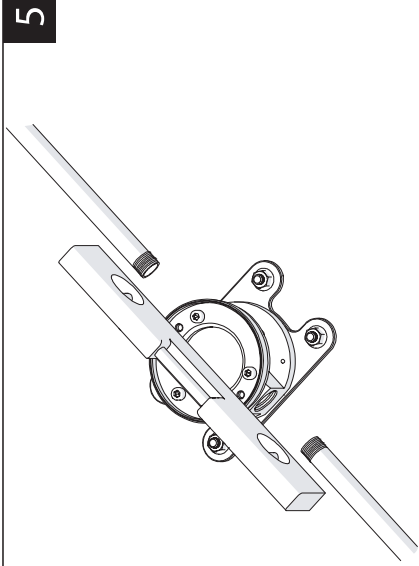
8



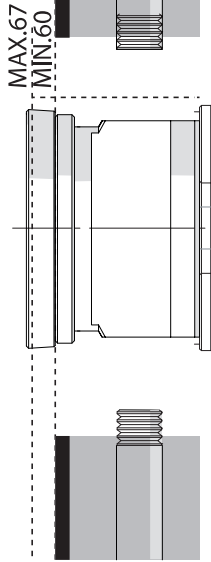
IT INSTALLAZIONE COMPLETATA.
Ora fare riferimento alla parte estetica!

ENG INSTALLATION COMPLETED.
Now view manual of esthetic part!

5



IT PAVIMENTO FINITO!
ENG FINISHED FLOOR!



6

