

## KRAANWERK

## URBANIS

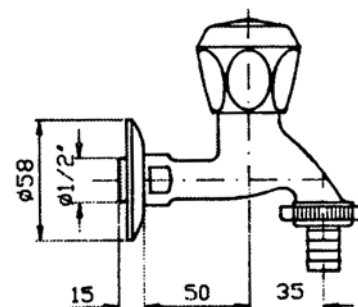
Z 42111

Z 42101

- Type : - het kraanwerk is van het type langzame en progressieve sluiting.
- Werking : - het afsluitmechanisme, van massief messing, bestaat uit een niet-stijgende spindel en een klepafsluiter - de spindel is, onderaan de bedieningssteel, door een platte veering in een chroom messing huls gevat - binnenin de huls is er een vetkamer rond de spindel - de vetkamer wordt door twee o-ringen watervrij gehouden - onderaan bevindt zich de klepafsluiter bestaande uit een klephouder waarin een platte, zachte dichting met een vijs bevestigd is - een derde o-ring vormt de afdichting tussen het afsluitmechanisme en het kraanlichaam.
- Lichaam : - het kraanlichaam is uit gepolijst, vernikkeld en verchromd messing.
- Grepen : - de thermisch geïsoleerde grepen uit verchromd abs hebben een conische cilindervorm - de omtrek is voorzien van 5 ergonomische zij-afvlakkingen en een buisvormige bovenafvlakking - ze zijn voorzien van een rood of blauw merkteken (ronde vorm) en worden door een vijs vandal-proof bevestigd.
- Waarborg : - de fabrieksgarantie bedraagt 5 jaar tegen fabricatiefouten, bij normaal gebruik - de waarborg slaat niet op slijtage van de beweegbare delen en het onderhoud van de kraan.

### Z 42111

- dubbel dienstkraan 1/2"
- uitloop voorzien van slangpilaar
- chroom



### Z 42101

- dienstkraan 1/2"
- uitloop voorzien van mousseur
- chroom

