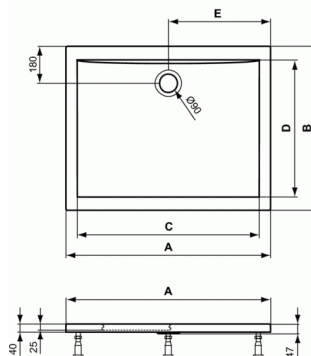


ULTRA FLAT

Receveur 1200X800 mm



		A	B	C	D	E
K 2554 ..	rechthoekig Rechthoekig	1800	1000	1680	760	900
K 2553 ..	rechthoekig Rechthoekig	1700	1000	1585	770	850
K 2552 ..	rechthoekig Rechthoekig	1600	1000	1485	770	800
K 2551 ..	rechthoekig Rechthoekig	1400	1000	1285	770	700
K 5192 ..	rechthoekig Rechthoekig	1800	900	1690	760	900
K 5191 ..	rechthoekig Rechthoekig	1800	800	1684	660	900
K 5190 ..	rechthoekig Rechthoekig	1700	900	1590	760	850
K 5189 ..	rechthoekig Rechthoekig	1700	800	1586	660	850
K 1938 ..	rechthoekig Rechthoekig	1700	700	1590	560	850
K 5188 ..	rechthoekig Rechthoekig	1600	900	1490	760	800
K 5187 ..	rechthoekig Rechthoekig	1600	800	1486	660	800
K 5186 ..	rechthoekig Rechthoekig	1400	900	1290	760	700
K 5185 ..	rechthoekig Rechthoekig	1400	800	1286	660	700
K 1937 ..	rechthoekig Rechthoekig	1400	700	1290	560	700
K 5184 ..	rechthoekig Rechthoekig	1200	1000	1078	860	600
K 5183 ..	rechthoekig Rechthoekig	1200	900	1090	760	600
K 5182 ..	rechthoekig Rechthoekig	1200	800	1088	660	600
K 1936 ..	rechthoekig Rechthoekig	1200	700	1090	560	600
K 5181 ..	rechthoekig Rechthoekig	1000	900	878	760	500
K 5180 ..	rechthoekig Rechthoekig	1000	800	884	660	500
K 1935 ..	rechthoekig Rechthoekig	1000	700	890	560	500
K 5179 ..	rechthoekig Rechthoekig	900	750	774	610	450
K 5178 ..	rechthoekig Rechthoekig	900	800	774	660	450
K 1934 ..	rechthoekig Rechthoekig	900	700	790	560	450

Receveur 1200X800 mm

Le tub de douche est de forme rectangulaire, en acrylique et de type à encastrer.

Le tub de douche est fabriqué à partir d'une plaque d'acrylique de 4mm d'épaisseur (conforme à la norme DIN EN 13558/13559) de fabrication propre au fabricant de la baignoire.

Après chauffage de la feuille d'acrylique à 200 ° C, elle est attirée par aspiration dans un moule.

Une couche de renforcement constituée de fibres de verre et de résine est pulvérisée sur l'extérieur et également sur les points de renfort et la plaque de base en bois sur laquelle les pieds sont assemblés.

Pour répondre aux normes européennes et DIN/EN198 DIN/EN232, les produits sont soumis à des tests appropriés.

L'acrylique a les propriétés suivantes:

- Dureté Rockwell: 95M
- Résistance à la traction: 75MPa
- Résistance à la déformation: 130Mpa
- Température d'utilisation maximale: 85 ° C

YK:

Equipé d'un revêtement Ideal Grip pour éviter de glisser.

Revêtement non polluant, inodore, facile à entretenir, résistant à l'eau et aux crasses, transparent et Certifié.

Conforme à la norme DIN 51097 Classe C. Le tub de douche est extra plat, sans bord visible sur 3 côtés, ce qui lui donne un design épuré malgré le fait qu'il y a un rebord plat de 55 mm, ce qui permet la mise en place d'une porte de douche ou d'un panneau.

Le tub est placé sur le sol grâce à deux sets de pieds, à commander séparément. Vidage Ø 90 mm.

Le nom du fabricant apparaît en toute lettre sur le produit.

COULEURS*



* 01 = Blanc, YK = Blanc avec IDEAL GRIP

NORMES ET BÉNÉFICES



Référence produit: K5182



ULTRA FLAT

Receveur 1200X800 mm

Dimensions (lpxh) :1200 x 800 x 47 mm
Conforme à la norme; EN 14527

VARIANTS

Receveur 900X700 mm	K1934
Receveur 1000X700 mm	K1935
Receveur 1200X700 mm	K1936
Receveur 1400X700 mm	K1937
Receveur 1700X700 mm	K1938
Receveur 900X800 mm	K5178
Receveur 900X750 mm	K5179
Receveur 1000X800 mm	K5180
Receveur 1000X900 mm	K5181
Receveur 1200X900 mm	K5183
Receveur 1200X1000 mm	K5184
Receveur 1400X800 mm	K5185
Receveur 1400X900 mm	K5186
Receveur 1600X800 mm	K5187
Receveur 1600X900 mm	K5188
Receveur 1700X800 mm	K5189
Receveur 1700X900 mm	K5190
Receveur 1800X800 mm	K5191
Receveur 1800X900 mm	K5192
Receveur 1400X1000 mm	K2551
Receveur 1600X1000 mm	K2552
Receveur 1700X1000 mm	K2553
Receveur 1800X1000 mm	K2554

OPTION

Set de pieds universel pour receveurs	K7126
---------------------------------------	-------