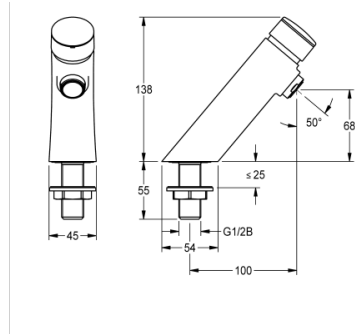


ZELFSLUITENDE WASTAFELKRAAN

F3SV1001 | 2030034410

PRODUCT GROUP (PG) : **Armaturen** | ARTICLE FAMILY (AF) : **Zelfsluitende kranen** | ARTICLE GROUP (AG) : **F3SV1001 ++** |
MODEL RANGE : **F3** | LIFECYCLE : **Nieuw**



F3S Zelfsluitende staande kraan DN 15 voor wastafels. Zelfsluitende patroon, hydraulisch gestuurd, zuigerloze constructie, automatisch sluitend, stromingstijd traploos instelbaar. Voor aansluiting op voorgemengd warm of koud water. Behuizing van gepolijst en verchromd messing. Perlator met geïntegreerde debietregelaar 3,0 l/min.

TECHNISCHE GEGEVENS

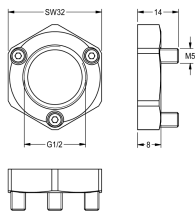
bruto gewicht	0.95 kg
netto gewicht	0.90 kg
werkingsprincipe	hydraulisch zelfsluitend
type menging	neen
type montage	op product bevestigd
type kraan	PILLAR-TAB
drukloos	neen
instelbare looptijd	ja
diameter nominaal	DN 15
materiaal montage	messing
maximale looptijd	20 Seconden
minimum dynamische druk	1.00 Bar
minimale looptijd	5 Seconden
veiligheidsuitschakeling	neen
lengte uitloop	100.00 mm
oppervlaktebehandeling	verchromd
thermische desinfectie	neen
debiet bij 3 bar	0.05 liter per seconde

ZELFSLUITENDE WASTAFELKRAAN

F3SV1001 | 2030034410

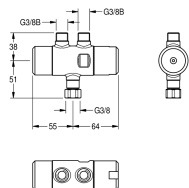
PRODUCT GROUP (PG) : **Armaturen** | ARTICLE FAMILY (AF) : **Zelfsluitende kranen** | ARTICLE GROUP (AG) : **F3SV1001 ++** |
MODEL RANGE : **F3** | LIFECYCLE : **Nieuw**

ACCESSOIRES



DOORDRAAIBEVEILIGING

2030041946



THERMOSTAAT

2030012758