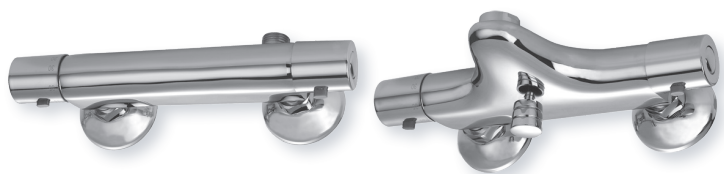
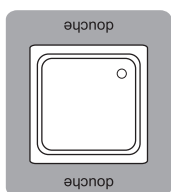


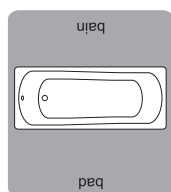
Installatiegids Guide d'installation



thermostaat
thermostat



thermostaat
thermostat



La garantie n'est pas valable dans les cas suivants:
- le dommage causé au robinet ou à la partie inférieure du robinet par le calcaire (utilisez un filtre anti-calcaire ou un adoucisseur afin de réduire le calcaire).
- le dommage causé par un mauvais usage ou une installation incorrecte du robinet
- le dommage causé par l'utilisation de pièces de rechange non originales
- le dommage de corrosion causé par l'utilisation de produits d'entretien agressifs ou le récurage
- le dommage direct ou indirect causé par le mauvais fonctionnement du robinet

- Vous pouvez retrouver le délai de garantie sur l'emballage de votre robinetterie.
- Pour bénéficier de la garantie, il faut se présenter avec le robinet, l'emballage et le ticket de caisse dans votre point de vente.
- La garantie accordée par le fournisseur est valable sur les défauts du matériel et de fabrication.
- La garantie ne s'applique pas en cas d'usure ou de dommage causé par un usage inadéquat, une mauvaise installation ou un manque d'entretien de la robinetterie.

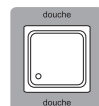
La garantie

- De garantieertmijn vindt u terug op de verpakking van uw kraan.
- De garantie is enkel geldig mits het voortleggen van uw aankoopbewijs en de verpakking.
- De garantie is niet van toepassing bij slijtage of schade die veroorzaakt werd door verkeerd gebruik, een foute montage of slecht onderhoud van deze kraan.
- De fabrikant verleent geen garantie in de volgende gevallen:
- Schade aan de kraan of het binnenwerk door kalkaanslag (gebruik een filter of ontkalkingsapparaat om kalk te verminderen).
- Beschadigingen aan de kraan door onakkunige montage of gebruik.
- Beschadigingen door het gebruik van niet-originele wisselstukken.
- Corrosieschade aan de kraan door foutief gebruik van onderhoudsproducten of door schuren.
- Directe of indirecte schade veroorzaakt door een slecht functionerende kraan (gevoelgschade).

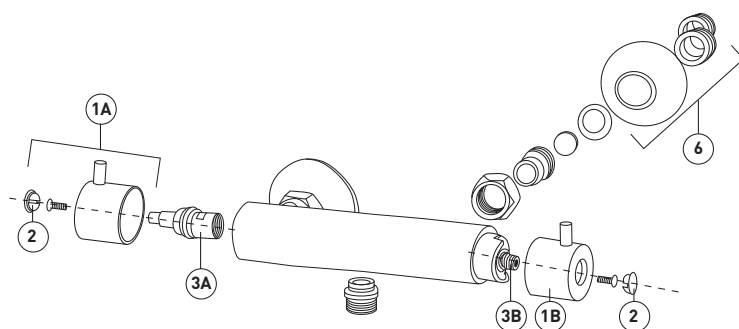
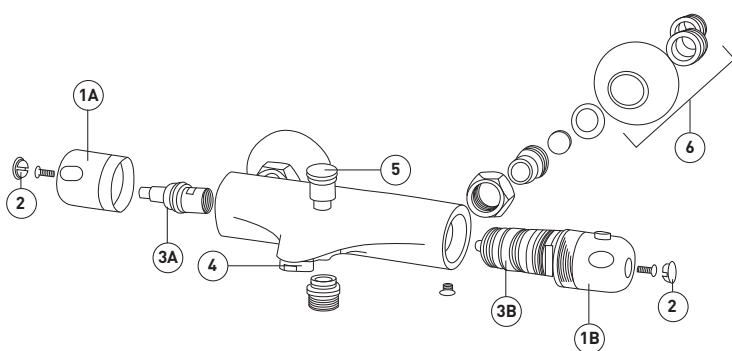
Garantie



bad / bain



douche



	NL	FR
1	Greep * A. Links (Debietregelaar!) B. Rechts (Temperatuurregelaar!)	Poignée * A. Gauche (Régleur de débit!) B. Droite (Régleur de la temperature!)
2	Warm/koud-plaatje *	Plaquette chaud/froid *
3	Binnenwerk * A. Links (Debietregeling!) B. Rechts (Temperatuurregeling!)	Cartouche * A. Gauche (Réglage du débit!) B. Droite (Réglage de la temperature!)
4	Straalbreker *	Aérateur *
5	Omschakelknop *	Echangeur *
6	Rozetten met S-koppelingen	Rosettes avec raccords S

* voorgemonteerd / * prémonté

	NL	FR
1	Greep * A. Links (Debietregelaar!) B. Rechts (Temperatuurregelaar!)	Poignée * A. Gauche (Régleur de débit!) B. Droite (Régleur de la temperature!)
2	Warm/koud-plaatje *	Plaquette chaud/froid *
3	Binnenwerk * A. Links (Debietregeling!) B. Rechts (Temperatuurregeling!)	Cartouche * A. Gauche (Réglage du débit!) B. Droite (Réglage de la temperature!)
6	Rozetten met S-koppelingen	Rosettes avec raccords S

* voorgemonteerd / * prémonté

Installatie Installation

Hartelijk dank voor uw aankoop van dit Isifix® product.
Bekijk zorgvuldig deze handleiding voor u uw kraan aansluit.

*Merci beaucoup d'avoir acheté un produit de Isifix®.
Veuillez lire attentivement les instructions suivantes avant
d'installer votre robinet.*



Draai voor u uw kraan installeert, **de hoofdwater-
toevoer dicht**, en laat de achtergebleven inhoud van
de leiding weglopen.
Coupez, avant d'installer votre robinet, **l'alimen-
tation générale d'eau** et faites écouler l'eau rési-
duelle des conduites.

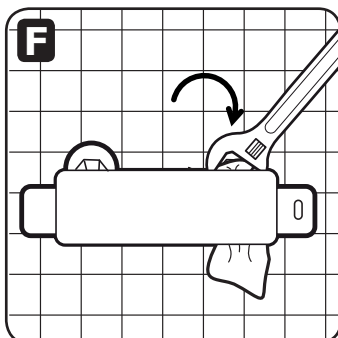
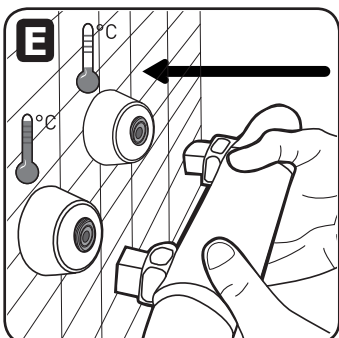
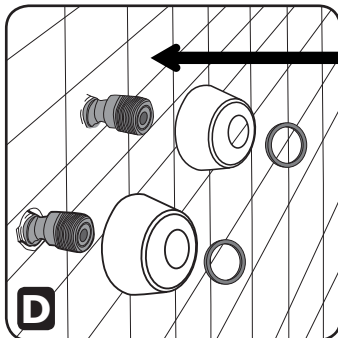
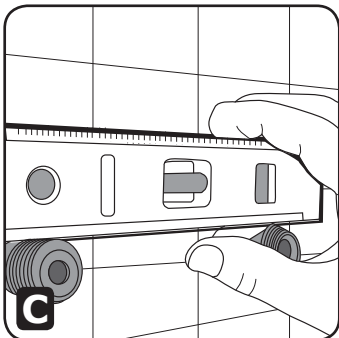
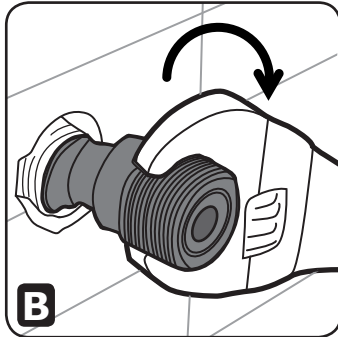
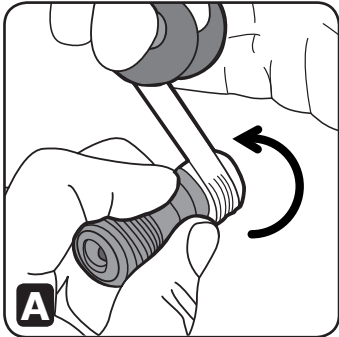
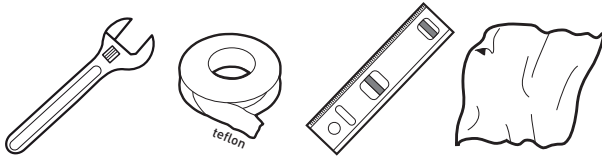
Technische gegevens:

- Ingangstemperatuur warm water: max.: 80°C (meer kalkaanslag)
aanbevolen: 60°C (energiebesparend en minder kalkaanslag)
- Ingangstemperatuur koud water: tussen 10°C en 25°C
- Bedrijfsdruk: max.: 5 bar - min.: 0,5 bar - aanbevolen: 3 bar

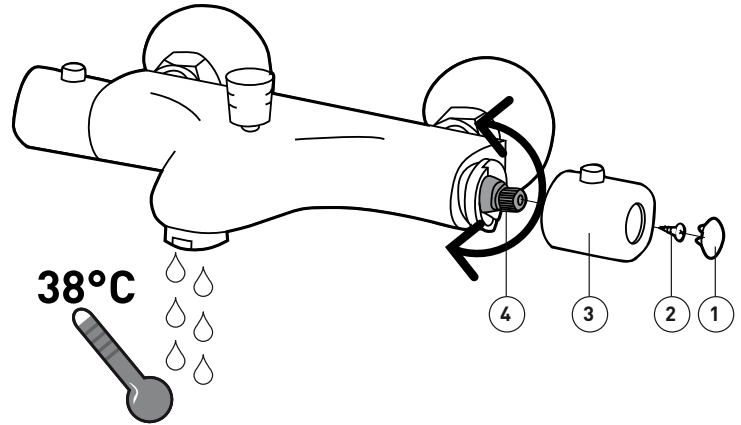
Caractéristiques:

- Température d'entrée de l'eau chaude: max.: 80°C (plus de calcaire)
recommandée: 60°C (moins de calcaire et économe)
- Température d'entrée de l'eau froide: entre 10°C et 25°C
- Pression de service: max.: 5 bars - min.: 0,5 bars - recommandée: 3 bars

Gereedschap / Outils



Close-up



Indien de temperatuur van het water niet klopt met wat er op de
handgreep staat, moet u de volgende regeling uitvoeren: maak het kapje
(1) en de schroef (2) los, trek de greep (3) eraf en draai dan aan de spindel
(4) tot het water de juiste temperatuur heeft (38 °C).

*Si l'eau a une température différente de celle indiquée sur la poignée,
faites le réglage mentionné ci-dessous: retirez la plaquette (1) et la vis
(2), enlevez la poignée (3) et tournez l'écrou de régulation (4) jusqu'à ce
que l'eau ait la bonne température (38 °C).*

Onderhoud

- Reinig uw kraanwerk met water en eventueel zachte zeep.
- Spoel de kraan grondig en droog deze af met een zachte doek of zeemleer.
- Gebruik geen kalkoplossende, zuurhoudende of schurende reinigingsmiddelen van welke aard ook. Daarnaast is het gebruik van bijtende of alcoholhoudende onderhoudsproducten ten zeerste af te raden.

TIP:

- Schroef regelmatig de straalbreker van uw kraan los en verwijder kalkhoudende resten
- In geval van ernstige verontreiniging of beschadiging, vervang dan uw straalbreker door een nieuwe.
- Vooral bij thermostaatkranen kan het voorkomen dat de gewenste temperatuur niet meer bereikt kan worden. De oorzaak van dit probleem is meestal te wijten aan kalkvorming op het thermo-element. Dit element komt vast te zitten door kalkaanslag en werkt daardoor niet meer naar behoren. Door wekelijks de temperatuurgreep volledig open en weer dicht te draaien, voorkomt men het vastzitten van het thermo-element. Door deze draaibeweging wordt het thermo-element als het ware 'wakker geschud', wat een blijvende goede werking garandeert.

- Nettoyez votre robinet avec de l'eau et du savon doux.
- Rincez soigneusement votre robinet et séchez-le avec un chiffon doux ou avec une peau de chamois.
- Ne jamais utilisez des substances détergentes ou calcaires pour nettoyer votre robinet. Nous vous recommandons de ne pas utiliser des détergents abrasifs, corrosifs ou contenant de l'alcool.

CONSEIL:

- Dévissez régulièrement l'aérateur de votre robinet et enlevez les dépôts de calcaire
- Remplacez votre aérateur en cas de pollution grave ou en cas de dommage
- Surtout chez les mitigeurs thermostatiques il peut arriver que la température souhaitée ne peut pas être atteinte. La cause de ce problème est en général dû au dépôt calcaire à l'élément thermique. Cet élément peut être fixé à cause du calcaire et de ce fait l'élément ne fonctionne plus convenablement. En tournant la poignée thermostatique une fois par semaine, on peut prévenir que l'élément thermique se bloque. Cette rotation "réveille" l'élément thermique, ce qui garanti un fonctionnement optimal du mitigeur.