

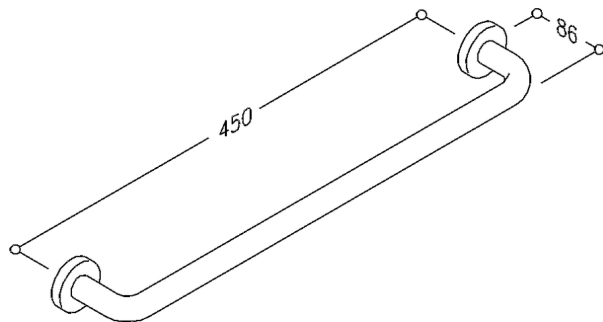
NORMBAU

PASSION FOR CARE

Nylon Care Handdoekbaar NY.HST 450 MS 2.9 B, a = 450 mm

gemaakt uit nylon, kleur ...,
lengte (a) 450 mm, Ø 26 mm met rozetten Ø 70 mm, verborgen bevestiging
geleverd met pluggen en schroeven.

Bestelnummer	0528110
Productgroep	1500



NORMBAU GmbH
Schwarzwaldstraße 15
77871 Renchen/Germany
Telefon +49(0)7843 / 704 - 0
Telefax +49(0)7843 / 704 - 43
www.normbau.de · normbau@allegion.com


ALLEGION