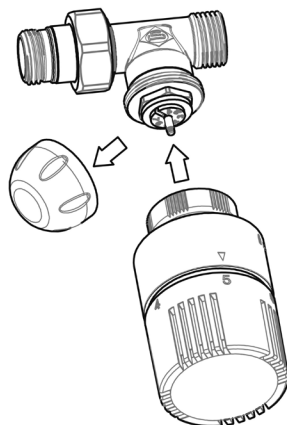
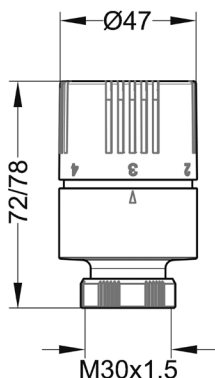


VM REF. 552500
Radiatorthermostaat
Tête thermostatique
Thermostatkopf



INSTALLATIE

- Verwijder de beschermkap
- Draai de radiatorthermostaat op positie 5
- Monteer de radiatorthermostaat door de wartelmoer volledig met de hand vast te draaien

INSTALLATION

- Enlevez le capuchon de protection
- Réglez le thermostat sur la position 5
- Montez le thermostat en vissant à la main à fond la bague

INSTALLATION

- Entfernen Sie die Schutzkappe
- Drehen Sie den Thermostatkopf bis in die Position 5
- Montieren Sie den Thermostatkopf, indem Sie die Überwurfmutter von Hand völlig festdrehen

RADIATORTHERMOSTAAT VM REF. 552500

Technische kenmerken

Radiatorthermostaat met vloeistofgevulde voeler

Regelbereik: van 6,5°C (*) tot 28°C (5)

Hysteresis: 0,5 K

Reactietijd (Z): 23 min.

Invloed van de watertemperatuur (W): 0,8 K

Bereik van de toelaatbare omgevingstemperatuur: - 15°C / + 60°C

Het regelbereik kan geblokkeerd worden

De middenpositie komt overeen met positie "3"

TETE THERMOSTATIQUE REF. VM 552500

Caractéristiques techniques

Thermostat à expansion de liquide

Plage de réglage: de 6,5°C (*) à 28°C (5)

Hystérésis: 0,5 K

Temps de réponse (Z): 23 min.

Influence de la température de l'eau (W): 0,8 K

Plage de température ambiante admissible: entre - 15°C / + 60°C

Possibilité de blocage du réglage

La position intermédiaire se trouve en correspondance du point "3"

THERMOSTATKOPF VM REF. 552500

Technische Daten

Thermostatkopf mit flüssigkeitgefülltem Fühler

Regelbereich: von 6,5°C (*) bis 28°C (5)

Hysteresis: 0,5 K

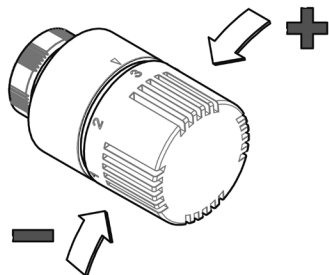
Reaktionszeit (Z): 23 Min.

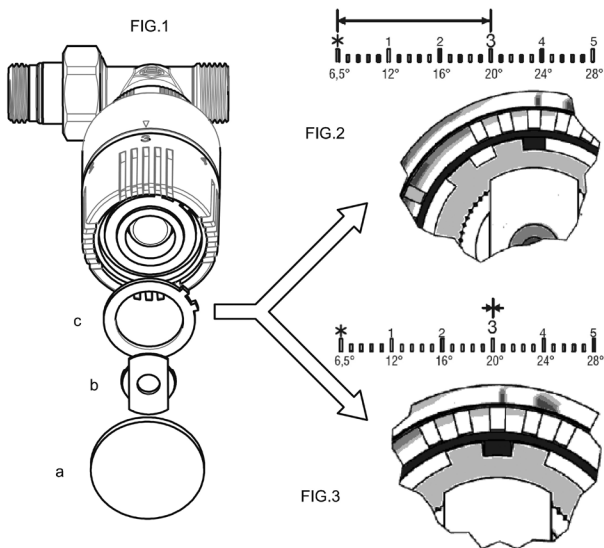
Einfluss der Wassertemperatur (W): 0,8 K

Bereich der zulässigen Umgebungstemperatur: - 15°C / + 60°C

Der Regelbereich kann blockiert werden

Die Mittelposition entspricht der Position "3"





BEGRENZING EN BLOKKEREN VAN HET REGELBEREIK

- Draai de radiatorthermostaat op de gewenste positie, b.v. 3.
- Verwijder met behulp van een schroevendraaier de afdekkap (a), de blokkeerdop (b) en de eerste van de twee getande ringen (c), FIG 1.
- Als u het regelbereik van * tot 3 wenst te beperken, plaats de ring (c) dan zoals weergegeven in FIG 2.
- Als u het regelbereik wenst te blokkeren op positie 3, plaats de ring (c) dan zoals weergegeven in FIG 3.
- Monteer vervolgens weer de blokkeerdop (b) en de afdekkap (a).

LIMITATION ET BLOCAGE DU REGLAGE

- Réglez le thermostat sur la position souhaitée, p.ex. 3.
- Au moyen d'un tournevis, démontez le couvercle (a), le bouchon d'arrêt (b) et la première des deux rondelles dentées (c), FIG 1.
- Si vous souhaitez limiter la plage de réglage de * à 3, remontez la rondelle (c) de la façon indiquée dans la FIG 2.
- Si vous souhaitez bloquer le réglage sur la valeur 3, remontez la rondelle (c) de la façon indiquée dans la FIG 3.
- Ensuite remontez le bouchon d'arrêt (b) et le couvercle (a).

BEGRENZUNG UND VERRIEGELUNG DES REGELBEREICHS

- Drehen Sie den Thermostatkopf bis in die gewünschte Position, z.B. 3.
- Entfernen Sie mit einem Schraubendreher die Abdeckkappe (a), den Verriegelstopfen (b) und den ersten der zwei gezahnten Ringe (c), FIG 1.
- Wenn Sie den Regelbereich von * bis 3 begrenzen wollen, montieren Sie dann den Ring (c) wie in FIG 2 dargestellt wird.
- Wenn Sie den Regelbereich auf Position 3 verriegeln wollen, montieren Sie dann den Ring (c) wie in FIG 3 dargestellt wird.
- Montieren Sie danach wieder den Verriegelstopfen (b) und die Abdeckkappe (a).

OPMERKING

Om een goede werking van de installatie te garanderen, is het aangeraden om een verschilddrukregelaar tussen de vertrek- en de retourleiding te installeren.
Om het geluidsniveau van de installatie te beperken, moet het gebruik van thermostatische radiatorkranen met een Δp -waarde van meer dan 0,20-0,25 bar vermeden worden.

REMARQUE

Pour assurer un bon fonctionnement de l'installation, il est à conseiller d'installer une soupape différentielle entre le départ et le retour à la chaudière.
Pour limiter le niveau sonore de l'installation, évitez d'utiliser des vannes thermostatiques avec les valeurs Δp supérieures à 0,20-0,25 bar.

BEMERKUNG

Um einen guten Betrieb der Anlage sicherstellen zu können, empfiehlt es sich, zwischen die Vorlauf- und Rücklaufleitung ein Druckdifferenzventil zu installieren.
Zur Beschränkung des Geräuschpegels, muss der Gebrauch von Thermostatventilen mit einem Δp -Wert über 0,20-0,25 Bar vermieden werden.

