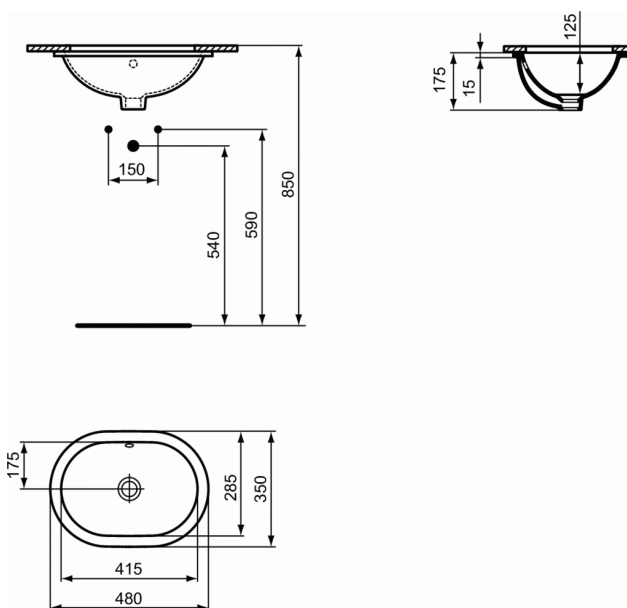


CONNECT

Lavabo à sous-encastrer 480 mm ovale



Lavabo à sous-encastrer 480 mm ovale

Le lavabo est de type à sous-encastrer pour montage sur tablette.

En grès fin cuite à 1270°, est insensible à la lumière et inaltérable aux acides de base.

Sa porosité est inférieure à 0,1%, le point de rupture se situe entre 480 et 520Kg/cm².

L'émail (épaisseur de 0,7mm) est posé directement sur la porcelaine et est cuit à la même température, et ce sans engobe.

L'émail répond à la norme NF D14-503 (02/2012) concernant la résistance aux variations de température à 60°C et aux cycles de chocs thermiques à 120°C.

L'émail résiste aux produits chimiques décrits dans la norme NF D14-508 (02/2012).

MA: Ideal Plus

La porcelaine a une protection supplémentaire IDEAL PLUS qui donne un effet scintillant à l'eau et facilite l'entretien.

Cette couche de protection supplémentaire est appliquée sur le produit après la cuisson.

Lavabo à sous-encastrer de forme ovale.

Les fixations pour le montage sur tablette en bois ou en marbre sont fournies.

Le trop plein se trouve sur la partie arrière du lavabo.

Le vidage se trouve à 190 mm du bord du lavabo.

Le nom du fabricant apparaît en toute lettre sur le produit.

Dimensions (l x p x h) : 490 x 360 x 190 mm

Conforme à la norme; EN 14688 & EN 31

COULEURS*



* 01 = Blanc, MA = Blanc Ideal Plus

NORMES ET BÉNÉFICES

