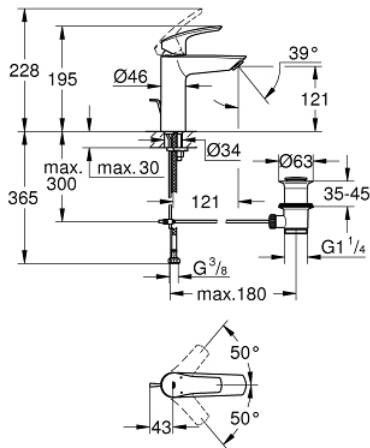


23 322 003 **WASTAFELMENGKRAAN**  
**M-SIZE**



**PRODUCTOMSCHRIJVING**

- ééngatsmontage
- metalen hendel
- **GROHE SilkMove** 28 mm cartouche met keramische schijven
- variabel instelbare debietbegrenzer
- met temperatuurbegrenzer
- **GROHE StarLight** schitterende chroomafwerking
- **GROHE EcoJoy**: waterbesparende mousseur, 5,7 l/min
- **GROHE Zero** gescheiden waterwegen &ndash; **lood- en nikkelvrij** in de kraan
- **GROHE FastFixation** snelle en eenvoudige montage
- automatische lediging 1 1/4"
- flexibele aansluitslangen

• **professionele versie**

