



Van Marcke[®]

ORIGINE



**INSTALLATIEGIDS
GUIDE D'INSTALLATION
INSTALLATIONSANLEITUNG**

www.vanmarcke.com





Index

Technische gegevens:	4
Caractéristiques:	4
Technische Daten:	4
Wastafelkraan	
Robinet de lavabo	
Waschbeckenarmatur	5
Thermostatische douchekraan	
Robinet de douche thermostatique	
Thermostatischer Duscharmatur	6
Keukenkraan	
Robinet de cuisine	
Küchenarmatur	8
Toiletkraan	
Robinet lave-mains	
Toilettenarmatur	10
Badkraan	
Robinet de baignoire	
Badewannenarmatur	11
Douchekraan	
Robinet de douche	
Duscharmatur	11
Gebruik en onderhoud	12
Tip:	12
Garantie	13
Utilisation et entretien	13
Conseil :	14
Garantie	14
Verwendung und Pflege	15
Tipp:	15
Garantie	16





Hartelijk dank voor uw aankoop van dit Van Marcke® product. Bekijk zorgvuldig deze handleiding voor u uw kraan aansluit.

Merci beaucoup d'avoir acheté ce produit Van Marcke®. Veuillez lire attentivement les instructions suivantes avant d'installer votre robinet.

Vielen Dank für Ihren Kauf dieses Van Marcke® Produktes. Lesen Sie diese Anleitung sorgfältig durch, bevor Sie Ihren Armatur anschließen.

Deze installatie-richtlijnen zijn bedoeld voor gekwalificeerde installateurs met voldoende ervaring om dit product te hanteren.

Ces directives d'installation s'adressent aux installateurs qualifiés possédant une expérience suffisante de ce produit.

Diese Installationsanweisungen sind für qualifizierte Installateure mit ausreichend Erfahrung bezüglich der Handhabung dieses Produkts bestimmt.

Inspecteer het product op eventuele schade vóór de montage en meldt deze vóór de installatie.

Vérifiez que le produit ne présente aucun dégât éventuel avant le montage et signalez-le avant l'installation le cas échéant.

Prüfen Sie das Produkt vor der Montage auf etwaige Schäden und melden Sie diese vor der Installation.





Technische gegevens:

- Ingangstemperatuur warm water: max.: 80°C (meer kalkaanslag) aanbevolen: 60°C (energiebesparend en minder kalkaanslag)
- Ingangstemperatuur koud water: tussen 10°C en 25°C
- Bedrijfsdruk: max.: 5 bar - min.: 0,5 bar - aanbevolen: 3 bar

Caractéristiques:

- Température d'entrée de l'eau chaude : maximale : 80°C (plus de calcaire) recommandée : 60°C (moins de calcaire et économies d'énergie)
- Température d'entrée de l'eau froide: entre 10°C et 25°C
- Pression de service : maximale : 5 bars - minimale : 0,5 bars - recommandée : 3 bars

Technische Daten:

- Warmwasser-Eingangstemperatur: max.: 80 °C (mehr Kalkablagerung) empfohlen: 60°C (spart Energie und weniger Kalkablagerung)
- Kaltwasser-Eingangstemperatur: zwischen 10 °C und 25 °C
- Betriebsdruck: max.: 5 bar - mindestens: 0,5 bar- empfohlen: 3 bar

Draai voor u uw kraan installeert, de **hoofdwater toevoer dicht**, en laat de achtergebleven inhoud van de leiding weglopen.

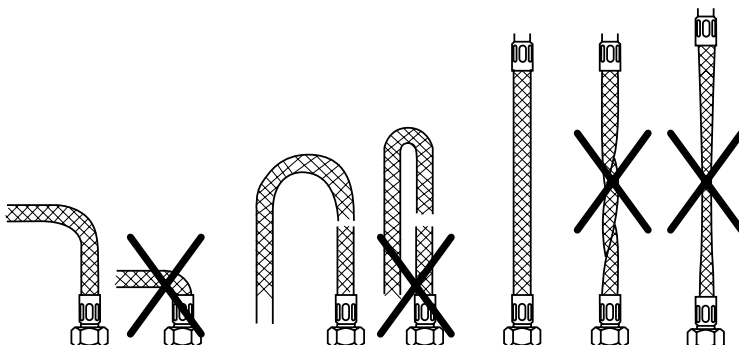
Avant d'installer votre robinet, **coupez l'alimentation générale d'eau** et laissez l'eau résiduelle s'écouler des conduites.

Drehen Sie vor der Montage Ihres Armatur **die Hauptwasserzufuhr zu** und lassen Sie eventuell in der Leitung zurückgebliebene Flüssigkeit auslaufen.

Verdraai de slangen niet en zet ze niet onder spanning. Na de eerste ingebruikname dient u de dichtheid van alle verbindingen zorgvuldig te controleren.

Ne tordez pas les tuyaux et ne les mettez pas sous tension. Il faut absolument contrôler l'étanchéité de tous les raccords après la première mise en service.

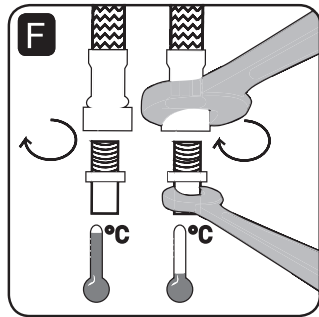
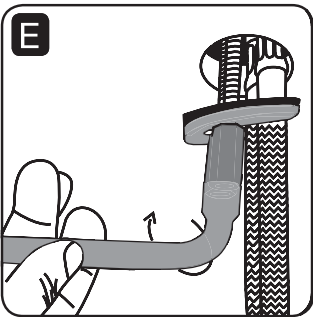
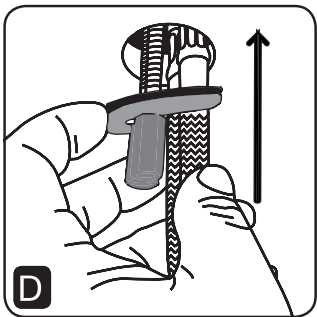
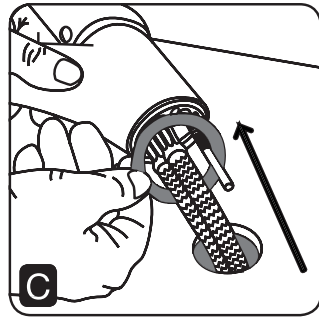
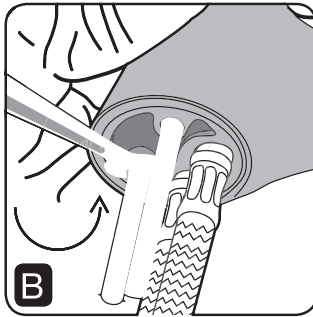
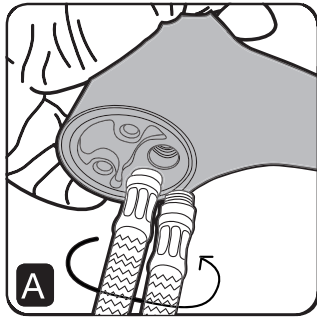
Verdrehen Sie die Schläuche nicht und setzen Sie sie keiner Spannung aus. Nach der ersten Inbetriebnahme müssen Sie die Dichtigkeit aller Verbindungen sorgfältig überprüfen.



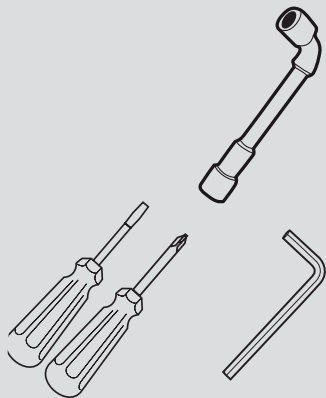


Wastafelkraan - Robinet de lavabo - Waschbeckenarmatur

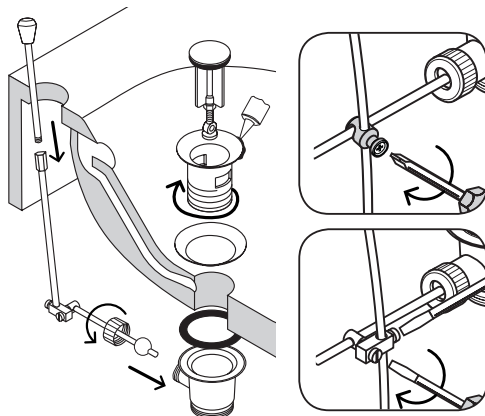
Installatiegids - Guide d'installation - Installationsanleitung



Gereedschap - Outils Geräte

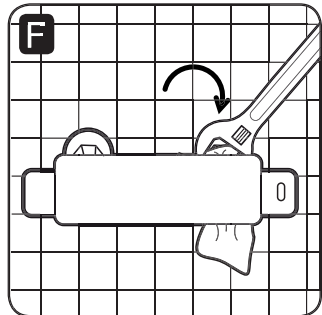
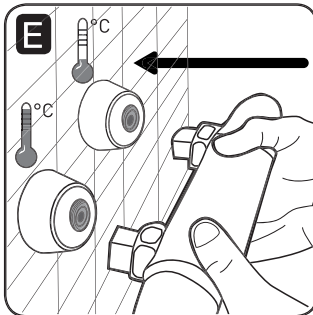
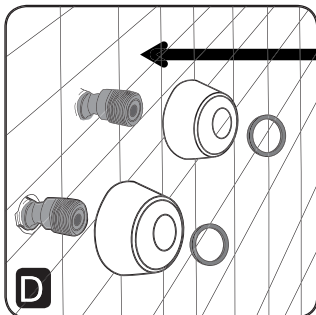
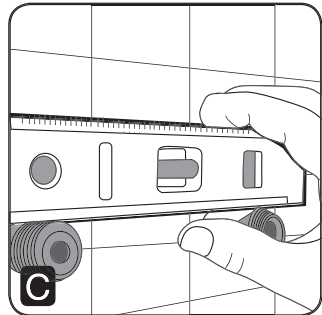
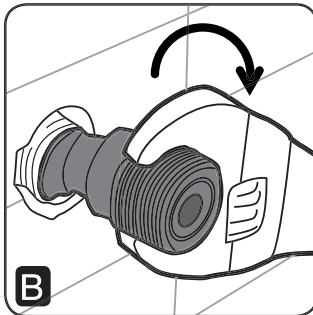
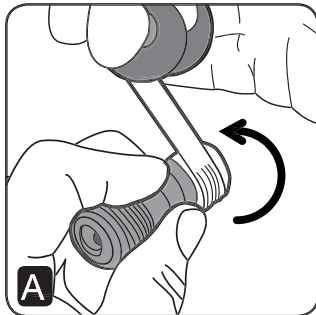


Close-Up

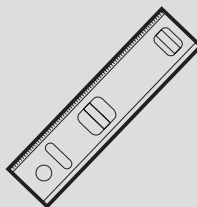
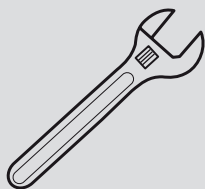


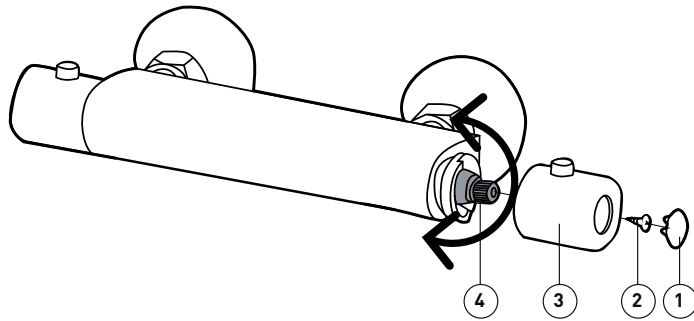


Thermostatische douchekraan
Robinet de douche thermostatique
Thermostatischer Duscharmatur



Gereedschap - Outils - Geräte





Indien de temperatuur van het water niet klopt met wat er op de handgreep staat, moet u de volgende regeling uitvoeren: maak het kapje (1) en de schroef (2) los, trek de greep (3) eraf en draai dan aan de spindel (4) tot het water de juiste temperatuur heeft (38 °C).

Si l'eau a une température différente de celle indiquée sur la poignée, procédez au réglage suivant : retirez la plaquette (1) et la vis (2), enlevez la poignée (3) et tournez l'écrou de régulation (4) jusqu'à ce que l'eau atteigne la bonne température (38°C).

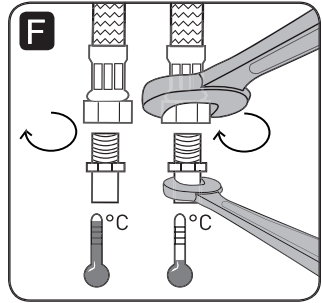
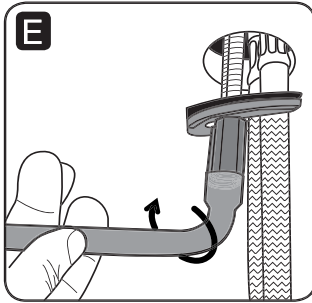
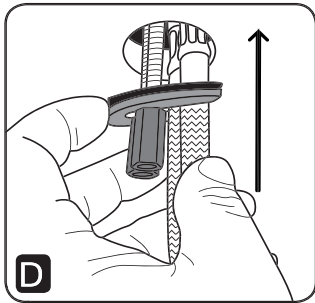
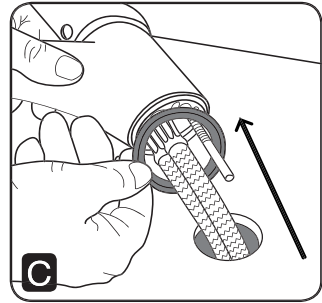
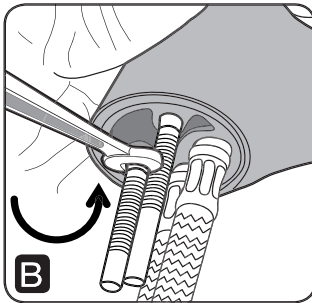
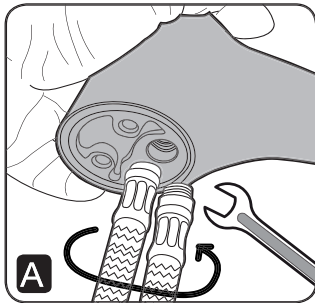
Stimmt die Wassertemperatur nicht mit den Angaben auf dem Handgriff überein, verfahren Sie wie folgt: Lösen Sie die Kappe und (1) die Schraube (2), ziehen Sie den Griff (3) ab und drehen Sie dann an der Spindel, bis das Wasser die richtige Temperatur hat (38 °C).



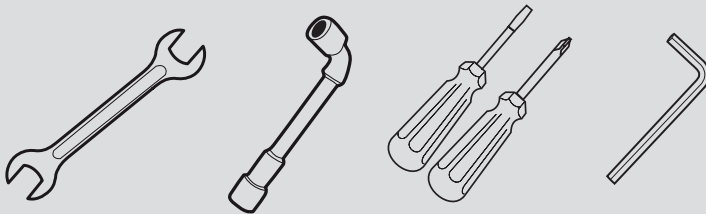


Keukenkraan - Robinet de cuisine - Küchenarmatur

Installatiegids - Guide d'installation - Installationsanleitung



Gereedschap - Outils -Geräte



Indien gewenst/inbegrepen kunt u de verstevigings driehoek tussen de fixatie en de onderkant van de spoeltafel plaatsen.

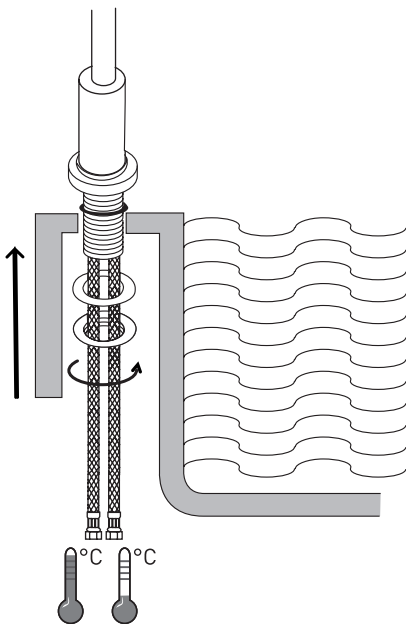
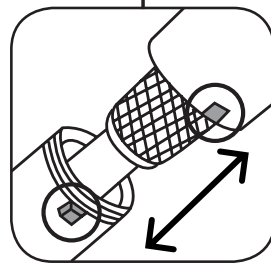
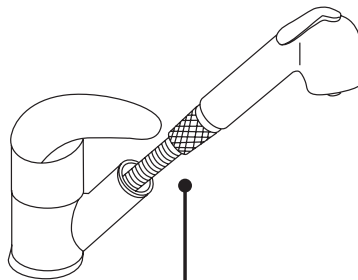
Si voulu/inclus vous pouvez utiliser le triangle de renforcement entre la fixation et la partie inférieure de l'évier.

Falls gewünscht/enthalten, können Sie Verstärkungsdreiecke zwischen die Fixierung und die Unterseite des Waschtischs setzen.





Met uittrekbare sproeier
Avec douchette extractible
mit ausziehbarer Brause



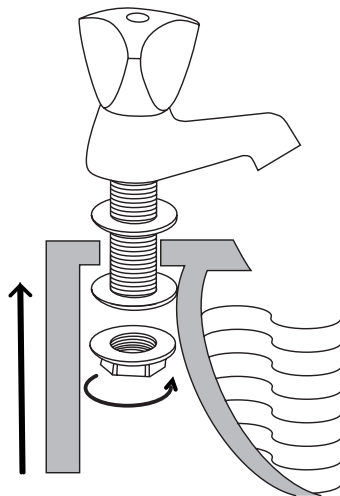
Alternatieve montage
Montage alternatif
Alternative Montage



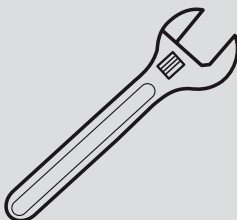


Toiletkraan - Robinet lave-mains - Toilettenarmatur

Installatiegids - Guide d'installation - Installationsanleitung



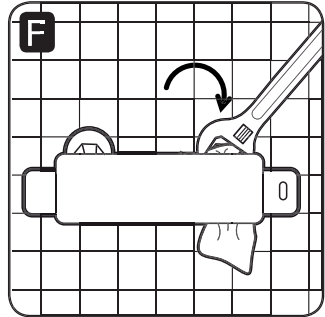
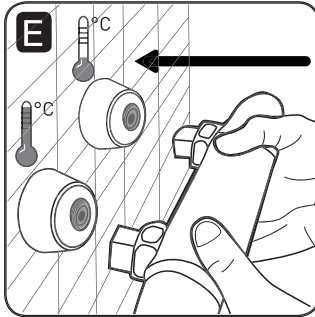
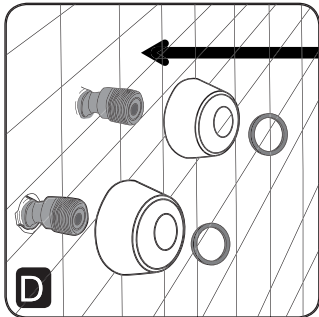
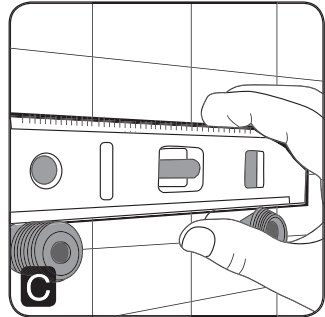
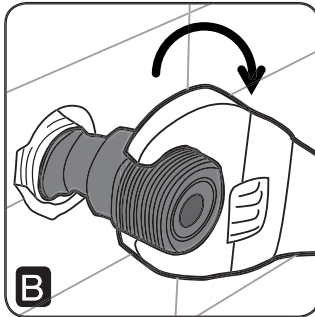
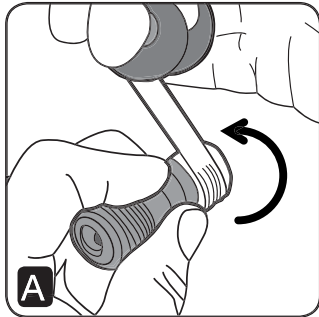
Gereedschap - Outils - Geräte



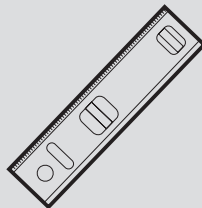
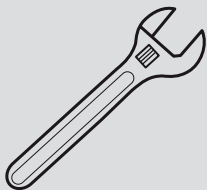


Badkraan - Robinet de baignoire - Badewannenarmatur Douchekraan - Robinet de douche - Duscharmatur

Installatiegids - Guide d'installation - Installationsanleitung



Gereedschap - Outils - Geräte





Gebruik en onderhoud

- Hoe zachter je je kranen behandelt, hoe langer je plezier zal beleven aan hun stralende glans.

Van Marcke raadt aan:

- Na elk gebruik het kraanwerk af te drogen met een zachte droge doek;
- Bij kalkaanslag het gebruik van een zacht reinigingsmiddel op basis van citroenzuur;
- Ieder product na reiniging goed af te spoelen met zuiver water zodat al de deeltjes van het reinigingsmiddel verdwenen zijn;

Van Marcke raadt af:

- Gebruik te maken van een reinigingsmiddelen die zoutzuur, mierzuur, azijnzuur of ander schadelijk en agressief zuur of chloor bevat;
- Het gebruik van schuurponsjes, schuurmiddelen, agressieve reinigingsmiddelen en microvezeldoek;
- Het mengen van verschillende schoonmaakmiddelen;
- Het gebruik van fosforzuurhoudende (professionele) of bleekchloorhoudende reinigingsmiddelen.
- Het gebruik van bovenstaande producten heeft als risico een onomkeerbare schade en dus verlies van garantie.

Reinig kranen en douches als volgt:

- Gebruik het reinigingsmiddel precies zoals de gebruiksvorschriften aangeven;
- Gebruik niet meer reinigingsmiddel dan voorgeschreven;
- Laat het schoonmaakmiddel niet langer dan nodig op het kraanwerk en douches;
- Reinig oppervlakken regelmatig;
- Breng reinigingsmiddelen altijd eerst op een doek of spons aan en niet rechtstreeks op het kraanwerk en douches;
- Producten na het reinigen vooral goed naspoelen met zuiver water, er mag geen reinigingsmiddel achterblijven.
- Ook huidverzorgingsproducten zoals shampoo, douchegel en vloeibare zeep kunnen schade veroorzaken. Ook hier moet men na gebruik goed naspoelen met water. Na het gebruik de kranen en douches drogen met een zachte doek houdt de producten langer vrij van kalkaanslag.
- Bij reeds beschadigde oppervlakken ontstaat er door inwerking van de reinigingsmiddelen een uitbreiding van de beschadiging.
- VERZORGING VAN EDELSTAAL (RVS): Bij lichte verontreiniging van het oppervlak (vb door vingerafdrukken) schoonmaken met een sopje van afwasmiddel. Bij hardnekkige verontreiniging (vb kalkaanslag) verwijderen met een schoonmaakmiddel op basis van citroenzuur. Zorg ervoor dat de poetsbewegingen altijd in de borstelrichting van het materiaal uit te voeren. Vermijd ook hier het gebruik van reinigingsproducten met zoutzuur, azijnzuur, soda-, bleekchloorhoudende of oplosmiddelhoudende schoonmaakmiddelen, schuurpoeder, staalwol, bleek- en zilverpoetsmiddelen.

TIP:

- Schroef regelmatig de straalbreker van uw kraan los en verwijder kalkhoudende resten of vreemde voorwerpen.
- In geval van ernstige verontreiniging of beschadiging, vervang dan uw straalbreker door een nieuwe.
- Eindig met koud water uit de kraan te laten komen zorgt voor minder kalkaanslag





Garantie

- U geniet van de wettelijke garantie van minimum twee jaar.
- De exacte garantietermijn vindt u terug op de verpakking van uw kraan.
- De garantie is enkel geldig mits het voorleggen van uw aankoopbewijs en de verpakking
- De garantie verleend door de fabrikant is geldig op materiaal- en productiefouten.
- De garantie is niet van toepassing bij slijtage of schade die veroorzaakt werd door verkeerd gebruik, een foutieve montage of slecht onderhoud van deze kraan.

De fabrikant verleent GEEN GARANTIE in de volgende gevallen:

- Schade aan de kraan of het binnenwerk door kalkaanslag (gebruik een filter of ontkalkingsapparaat om kalk te verminderen).
- Beschadigingen aan de kraan door onvakkundige montage of gebruik.
- Beschadigingen door het gebruik van niet-originele wisselstukken.
- Corrosieschade aan de kraan door foutief gebruik van onderhoudsproducten of door schuren.
- Directe of indirecte schade veroorzaakt door een slecht functionerende kraan (gevolgschade).

Onder voorbehoud van typfouten. De afbeeldingen zijn niet contractueel

Utilisation et entretien

- De plus doux vous traitez vos robinets, le plus long ils conserveront leur brillance.

Van Marcke conseille:

- De sécher quotidiennement la robinetterie avec un chiffon doux et sec;
- En cas de dépôts de calcaire d'utiliser un détartrant doux à base d'acides citriques ;
- Ensuite, de bien rincer le robinetterie à l'eau claire ; il ne peut plus y avoir de résidus du produit d'entretien sur la robinetterie.

Van Marcke déconseille:

- L'utilisation de produits d'entretien contenant de l'acide chlorhydrique, acétique, formique ou tout autre acide nocif, agressif ou contenant du chlore ;
- L'utilisation d'éponge à récurer, produits de nettoyage abrasifs, agressifs, ou de chiffon en microfibre;
- De mélanger plusieurs produits d'entretien;
- L'utilisation de produits d'entretien (professionnel) contenant de l'acide phosphorique ou des liquides de blanchiment au chlore.
- Les détériorations imputables à un mauvais entretien ne sont pas couvertes par notre garantie.

Nettoyez les robinets et les douches de la manière suivante :

- Utilisez les produits d'entretien comme l'indique son emballage;
- N'utilisez pas plus de produit d'entretien qu'indiqué ;
- Ne laissez pas agir le produit de nettoyage plus longtemps que nécessaire ;
- Nettoyez les surfaces régulièrement;
- Appliquer d'abord le produit d'entretien sur un chiffon ou une éponge douce, pas directement sur le robinet ou la douche ;
- Bien rincer à l'eau claire la robinetterie après nettoyage ; il ne peut plus y avoir de résidus.
- Les produits de soins comme le shampoing, gel douche et savon liquide peuvent causer des dégâts. Il est ici aussi nécessaire de rincer la robinetterie abondamment à l'eau claire après utilisation. Sécher les produits avec un chiffon doux les protègent aussi du calcaire.
- Si la surface est déjà attaquée, les produits d'entretien aggravent les dommages.
- ENTRETIEN DE L'ACIER INOXYDABLE: si la surface des éléments en acier inoxydable présente





des salissures légères (traces de doigts par exemple) vous pouvez la nettoyer avec un peu d'eau additionnée de liquide vaisselle. Pour les salissures plus tenaces (dépôts calcaires par exemple) préférez un produit à base d'acide citrique. Veillez à toujours frotter dans le sens de brossage du matériau. Evitez de manière générale les produits à base d'acide chlorhydrique ou acétique. Les nettoyeurs contenant de la soude, des solvants ou des agents blanchissants au chlore, les poudres à récurer et les produits réservés à l'entretien de l'argenterie.

CONSEIL :

- Dévissez régulièrement l'aérateur de votre robinet et enlevez les dépôts de calcaire ou les corps étrangers.
- Remplacez votre aérateur en cas de pollution grave ou de dommage.
- Terminer en faisant couler de l'eau froide du robinet limite les risques d'entartrage.

Garantie

- Vous bénéficiez de la garantie légale minimale de deux ans
- Vous trouverez la durée exacte de garantie sur l'emballage de votre robinetterie.
- Pour bénéficier de la garantie, présentez-vous dans votre point de vente muni du robinet, de l'emballage et du ticket de caisse.
- La garantie accordée par le fournisseur est valable sur les défauts matériels et de fabrication.
- La garantie ne s'applique pas en cas d'usure ou de dommage causé par un usage inadapté, une mauvaise installation ou un manque d'entretien de la robinetterie.

La garantie N'EST PAS VALABLE dans les cas suivants :

- Le dommage causé au robinet ou à la partie intérieure du robinet par le calcaire (utilisez un filtre anti-calcaire ou un adoucisseur afin de réduire le calcaire).
- Le dommage causé par une mauvaise utilisation ou une installation incorrecte du robinet.
- Le dommage causé par l'utilisation de pièces de rechange qui ne sont pas d'origine.
- Le dommage de corrosion causé par l'utilisation de produits d'entretien agressifs ou par le récurage.
- Le dommage direct ou indirect causé par le mauvais fonctionnement du robinet.

Sous réserve de fautes de typographie. Les illustrations ne sont pas contractuelles





Verwendung und Pflege

- Je sanfter Sie Ihre Wasserhähne behandeln, desto länger werden Sie Freude an ihrem strahlenden Glanz haben.

Van Marcke empfiehlt:

- die Armatur nach jeder Verwendung mit einem weichen, trockenen Tuch abzutrocknen;
- bei Kalkablagerungen die Verwendung von milden Reinigungsmitteln auf Basis von Zitronensäure;
- jedes Produkt nach der Reinigung gründlich mit sauberem Wasser abzuspülen, damit alle Partikel des Reinigungsmittels entfernt werden.

Van Marcke rät davon ab:

- Reinigungsmittel zu verwenden, die Salzsäure, Ameisensäure, Essigsäure oder sonstige schädliche oder aggressive Säure oder Chlor enthalten;
- Scheuerschwämme, Scheuermittel, aggressive Reinigungsmittel und Mikrofasertücher zu verwenden;
- verschiedene Reinigungsmittel zu mischen;
- Phosphorsäure (professionelle) oder Reinigungsmittel mit Chlorbleiche zu verwenden.
- Die Verwendung der oben genannten Produkte birgt das Risiko eines irreversiblen Schadens in sich und demzufolge den Verlust der Garantie.

Reinigen Sie Armaturen und Duschen wie folgt:

- Verwenden Sie die Reinigungsmittel genau so, wie in den Gebrauchsvorschriften angegeben.
- Verwenden Sie nie mehr Reinigungsmittel als vorgeschrieben.
- Lassen Sie das Putzmittel nicht länger als nötig auf den Armaturen und Duschen.
- Reinigen Sie Oberflächen regelmäßig.
- Tragen Sie Reinigungsmittel immer zuerst auf ein Tuch oder einen Schwamm und nicht direkt auf die Armaturen und Duschen auf.
- Produkte nach dem Reinigen vor allem gut mit sauberem Wasser wegspülen; es dürfen keine Reinigungsmittelreste zurückbleiben.
- Auch Hautpflegeprodukte wie Shampoos, Duschgels und Flüssigseife können Schäden verursachen. Auch diese sollten nach der Verwendung sorgfältig mit Wasser abgespült werden. Die Wasserhähne und Duschen nach der Verwendung mit einem weichen Tuch trockenzureiben, schützt die Produkte länger vor Kalkablagerungen.
- Bei bereits beschädigten Oberflächen entsteht durch das Einziehen von Reinigungsmitteln eine Ausbreitung des Schadens.
- PFLEGE VON EDELSTAHL (ROSTFREIER STAHL): Bei leichten Verschmutzungen der Oberfläche (z. B. durch Fingerabdrücke) mit einer Lauge aus Spülmittel reinigen. Hartnäckige Verschmutzungen (z. B. Kalkablagerungen) mit einem Putzmittel auf Basis von Zitronensäure entfernen. Achten Sie darauf, die Putzbewegung immer in Bürstrichtung des Materials auszuführen. Vermeiden Sie auch hier die Verwendung von Reinigungsprodukten mit Salzsäure, Essigsäure, Reinigungsmittel mit Soda, Chlorbleiche oder Lösungsmittel, Scheuerpulver, Stahlwolle, Bleich- und Silberputzmittel.,

TIPP:

- Schrauben Sie regelmäßig den Strahlbrecher von Ihrer Armatur ab und entfernen Sie kalkhaltige Reste oder Fremdoobjekte.
- Bei schwerer Verunreinigung oder Beschädigung Strahlbrecher ersetzen.
- Lassen Sie zum Schluss kaltes Wasser aus der Armatur laufen, um Kalkablagerungen zu reduzieren.





Garantie

- Sie genießen die gesetzliche Garantie von mindestens 2 Jahren.
- Die genaue Garantiefrist wird auf der Verpackung Ihres Armaturen angegeben.
- Die Garantie gilt nur gegen Vorlage Ihres Kaufbelegs und der Verpackung.
- Die Herstellergarantie wird für Material- und Produktionsfehler gewährt.
- Die Garantie wird nicht für Verschleiß oder Schäden durch unsachgemäße Verwendung, falsche Montage oder schlechte Reinigung dieses Armaturen gewährt.

Der Hersteller gewährt KEINE GARANTIE in den folgenden Fällen:

- Schäden am Armatur oder an der Innenseite durch Kalkablagerung (verwenden Sie einen Filter oder einen Entkalker, um die Kalkablagerung zu reduzieren).
- Schäden am Armatur durch unfachmännische Montage oder Verwendung.
- Schäden durch nicht originale Ersatzteile.
- Korrosionsschäden am Armatur durch unsachgemäße Verwendung von Reinigungsprodukten oder Scheuern.
- Direkte oder indirekte Schäden durch einen schlecht funktionierenden Armatur (Folgeschäden).

Vorbehaltlich Tippfehler. Die Abbildungen sind nicht bindend

