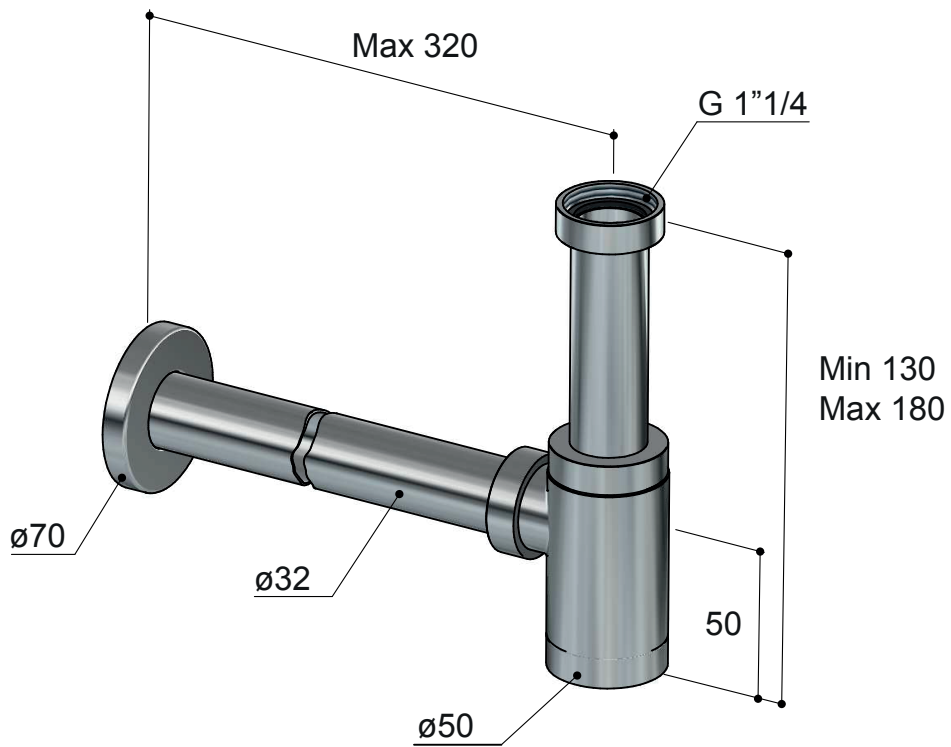


CR



GN NI NB BB AB WH BC BL RG AI BK NBP BBP BCP

