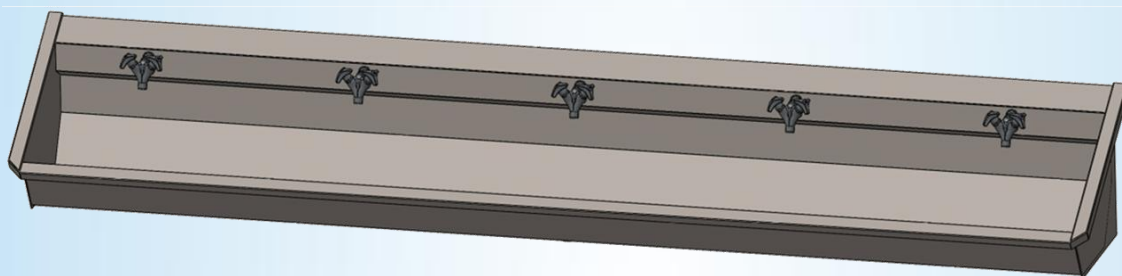
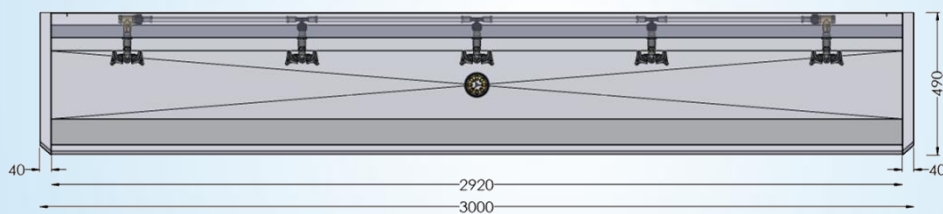
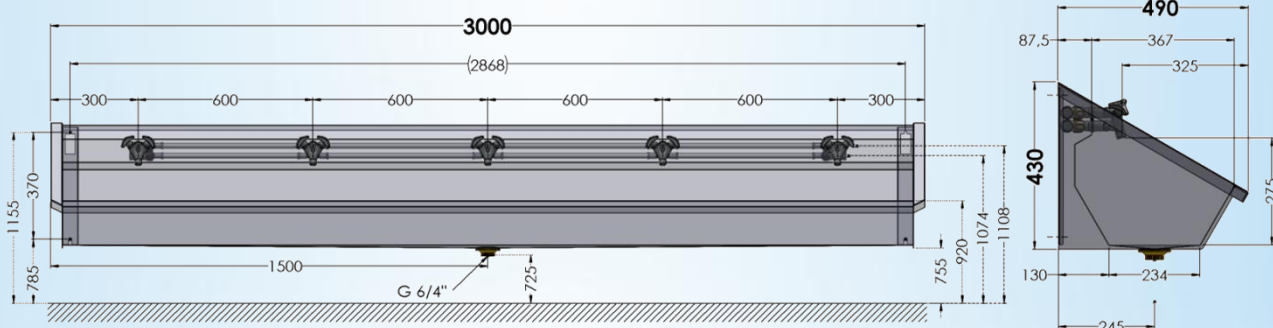


**Collectieve RVS muurwasgoot voor 5 gebruikers
voorzien van rugwand, inclusief voorgemonteerde
leidingen en verchroomde hartmengkranen**

3000 mm x 490 mm x 430 mm



1.0-5-M5



Logistieke gegevens :

gewicht
1 colli

netto: 35,442 kg

bruto: 40,442 kg

Montage-instructies – Instructions de montage
 Mounting Instructions – Montage Anleitung

Sanilav®

Technische Fiche

<p>A Bevestigingsgaten - Trous de fixation Fixation – Befestigung</p>	<p>B Na te meten – A mesurer To measure - Nachmessen</p>

Aansluitingschema – Instructions de raccordement
 Water connection Instructions – Wasseranschluss Anleitung

C : WATERAANSLUITING / RACCORDEMENT D'EAU / WATERCONNECTION / WASSERANSCHLUSS

D : ZONE WATERAANSLUITING / ZONE RACCORDEMENT D'EAU / WATERCONNECTION ZONE / WASSERANSCHLUSSZONE