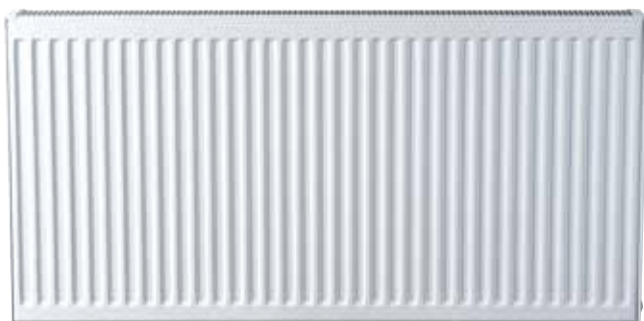


INFORMATIE / INFORMATION / INFORMATION



De radiatoren Van Marcke Origine Multicompact zijn horizontale omkaste paneelradiatoren, voorzien van een decoratief bovenrooster en zijpanelen, geproduceerd en getest volgens de norm EN 442. De radiatoren hebben 8 aansluitpunten en zijn voorzien van een geïntegreerde ventielbuis, zodat ze onderaan aangesloten kunnen worden. Dit assortiment bestaat uit 4 types, en is verkrijgbaar in 16 lengtematen (400-2600 mm) en in 6 hoogtematen (300-400-500-600-700-900 mm). De radiatoren zijn voorzien van een grondlaklaag (KTL) en vervolgens van een definitieve epoxy-polyester poederlaklaag in RAL 9016 (wit).

- 8 aansluitpunten: 4 x 1/2" binnendraad (aan de zijkanten) en 4 x 3/4" buitendraad (aan de onderkant, afgesloten met stalen kappen)
- Type 11: met ophangstrips
- Type 21, 22 en 33: zonder ophangstrips
- In de verpakking: bevestigingsmateriaal, twee volle stoppen en een ontluchter
- Materiaal: koudgewalst kwaliteitsplaatstaal
- Maximum bedrijfsdruk: 10 bar
- Proefdruk: 13 bar
- Maximum bedrijfstemperatuur: 110 °C
- Warmteafgifte: gekeurd en geregistreerd volgens EN 442

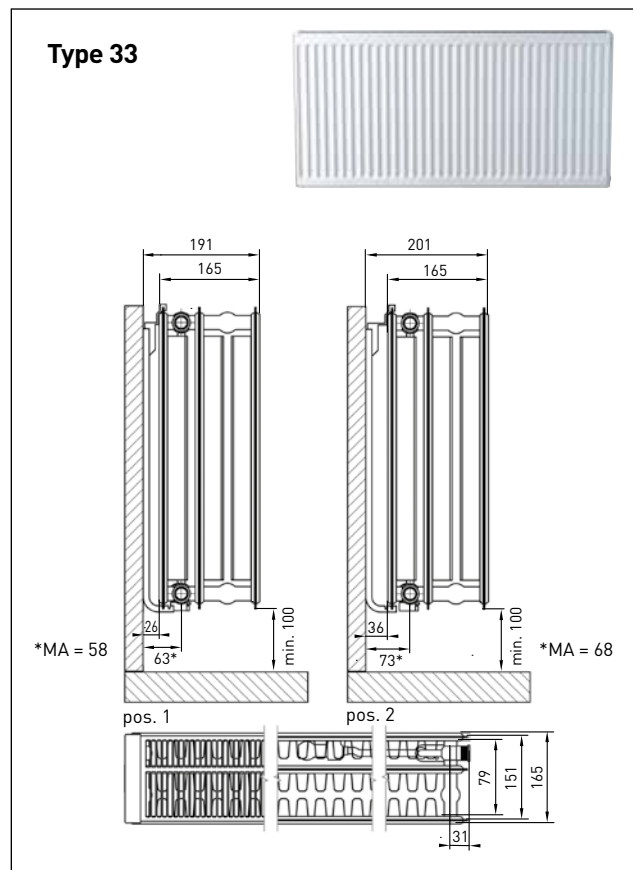
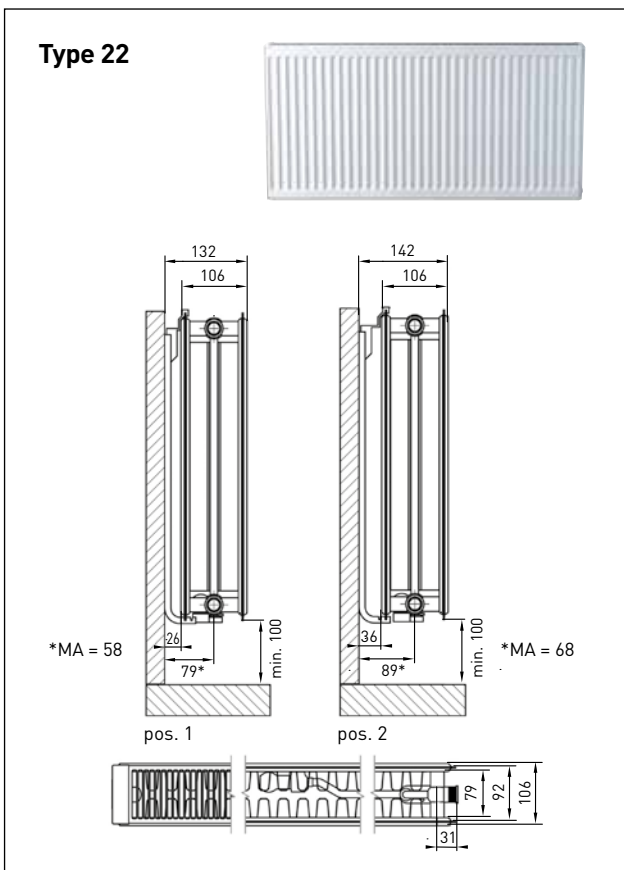
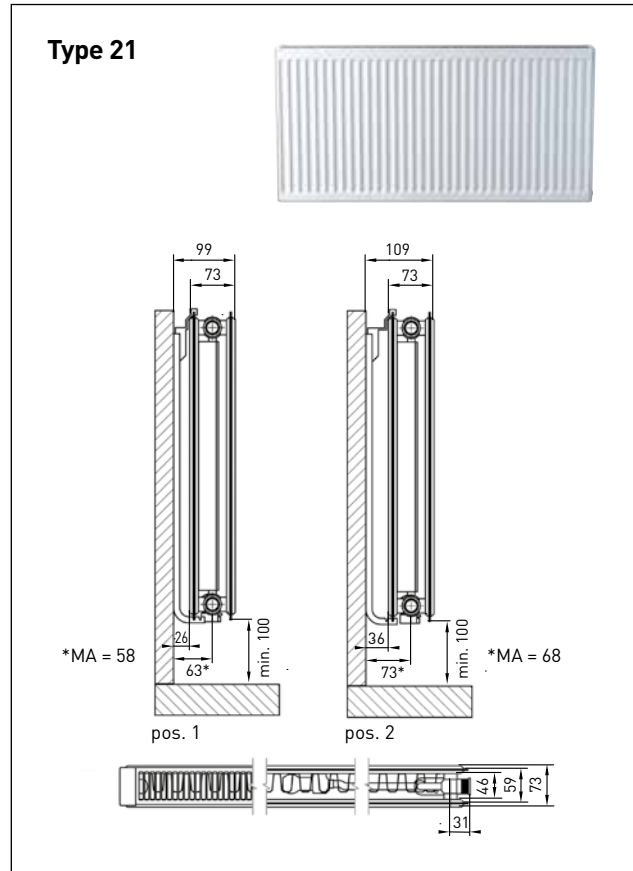
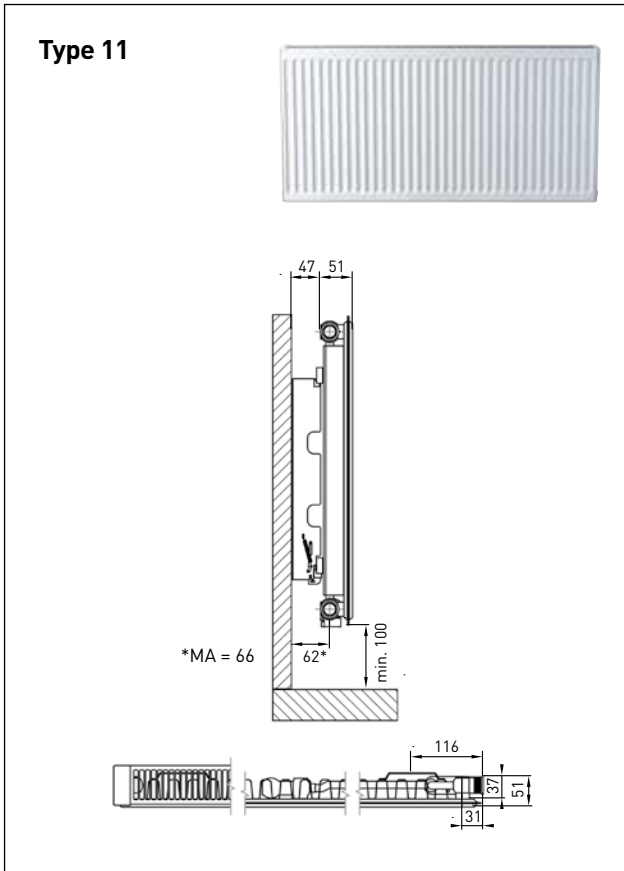
Les radiateurs Van Marcke Origine Multicompact sont des radiateurs horizontaux à panneaux, munis d'une grille décorative et de panneaux latéraux, fabriqués et testés conformément à la norme EN 442. Les radiateurs sont munis d'un tube intégré, de façon à ce qu'ils puissent être raccordés par le bas. L'assortiment se décompose en 4 modèles, et est disponible en 16 longueurs (400-2600 mm) et en 6 hauteurs (300-400-500-600-700-900 mm). Les radiateurs sont recouverts d'une couche d'apprêt (KTL), puis d'une couche de laquage de finition en poudre d'époxy-polyester de couleur RAL 9016 (blanc).

- 8 points de raccordement: 4 x 1/2" filetage intérieur (sur les côtés) et 4 x 3/4" filetage extérieur (en bas, fermés avec des bonnets en acier)
- Type 11 : avec des pattes de fixation
- Type 21, 22 et 33 : sans pattes de fixation
- Dans l'emballage : le matériel de fixation, deux bouchons pleins et un bouchon purgeur
- Matériel : tôle d'acier de haute qualité, laminée à froid
- Pression de service maximale : 10 bar
- Pression de test : 13 bar
- Température de service maximale : 110 °C
- Puissance thermique : certifiée et enregistrée selon EN 442

Die Heizkörper Van Marcke Origine Multicompact sind horizontale Flachheizkörper mit dekorativem Abdeckgitter und Seitenblenden, nach der Norm EN 442 produziert und getestet. Die Heizkörper sind mit einem integrierten Ventilrohr versehen, sodass sie unten angeschlossen werden können. Das Sortiment besteht aus 4 Modellen, die in 16 Baulängen (400-2600 mm) und in 6 Bauhöhen (300-400-500-600-700-900 mm) verfügbar sind. Die Heizkörper sind grundiert (KTL) und nachher mit einer Epoxy-Polyester-Beschichtung in RAL 9016 (Weiß) endbehandelt.

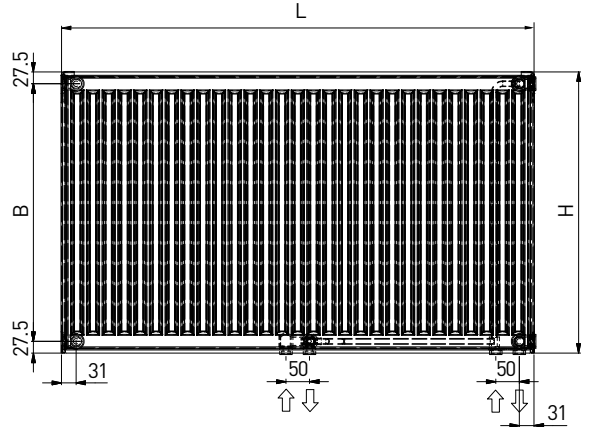
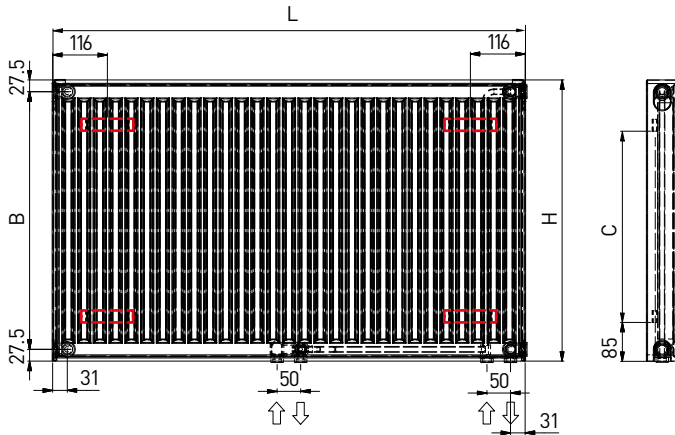
- 8 Anschlüsse: 4 x 1/2" Innengewinde (auf den Seiten) und 4 x 3/4" Außengewinde (unten, mit Stahlkappen abgeschlossen)
- Typ 11: mit angeschweißten Befestigungslaschen
- Typ 21, 22 und 33: ohne angeschweißte Befestigungslaschen
- In der Verpackung: das Befestigungsmaterial, zwei Stopfen und ein Entlüfter
- Material: hochwertiges kaltgewalztes Stahlblech
- Maximaler Betriebsdruck: 10 Bar
- Prüfdruck: 13 Bar
- Maximale Betriebstemperatur: 110 °C
- Wärmeleistung: nach EN 442 geprüft und registriert

TYPES / TYPES / TYPEN



*MA = **Middenaansluiting** / Raccordement central / Mittenanschluss

TECHNISCHE GEGEVENS / DONNÉES TECHNIQUES / TECHNISCHE DATEN



L : 400-2600 mm
 H : 300-400-500-600-700-900 mm
 B : 245-345-445-545-645-845 mm
 C : 105-205-305-405-505-705 mm

Aantal consoles per radiator / Nombre de consoles par radiateur / Anzahl der Heizkörperhalter pro Heizkörper:

L = 400-1600 mm: 2
 L > 1600 mm: 3

Hoogte/Hauteur/ Bauhöhe (mm)	Type/ Typ	11	21	22	33
300	W/m			942	1334
	kg/m			17,03	25,12
	l/m			3,55	5,29
	n			1,313	1,294
400	W/m	666	953	1202	1700
	kg/m	12,28	19,32	22,77	33,74
	l/m	2,49	4,42	4,47	6,71
	n	1,300	1,312	1,317	1,304
500	W/m	802	1141	1449	2048
	kg/	15,32	24,17	28,58	42,49
	l/m	2,82	5,33	5,38	8,07
	n	1,298	1,316	1,322	1,313
600	W/m	934	1322	1683	2379
	kg/	18,40	29,10	34,45	51,35
	l/m	3,18	6,22	6,27	9,39
	n	1,298	1,321	1,326	1,321
700	W/m	1063	1499	1907	2696
	kg/m	21,52	34,11	40,39	60,34
	l/m	3,57	7,09	7,14	10,65
	n	1,298	1,324	1,330	1,328
900	W/m	1312	1841	2326	3297
	kg/m	27,90	44,35	52,47	78,68
	l/m	4,42	8,77	8,84	13,02
	n	1,302	1,328	1,337	1,336
Breedte - Largeur - Breite		69,7 mm	73 mm	106 mm	165 mm



W: **Warmteafgifte** / Puissance thermique / Wärmeleistung
 kg: **Gewicht** / Poids / Gewicht
 l: **Waterinhoud** / Volume d'eau / Wasserinhalt
 n: **Exponent** / Exosant / Exponent

WARMTEAFGIFTE VOLGENS/PUISSANCE THERMIQUE SELON/WÄRMELEISTUNG NACH: EN 442 - 75/65/20 °C (= ΔT 50 °K)

HOOGTE (MM)/HAUTEUR(MM) HOÛE (MM)	300			400			500			600			700			900				
	22	33		11	21	22	33	11	21	22	33	11	21	22	33	11	21	22	33	
TYPE/TYP																				
LENGTE (MM)/LONGUEUR (MM) LÄNGE (MM)																				
400	SKU			534136					534200								534347			534425
	WATT - ΔT 50°K		381						456								763			1319
500	SKU		534152	534131	534220			534188	534220	534275	534290	534260	534325	534348	534367	534385	534396	534406	534426	
	WATT - ΔT 50°K		601	333	725		401			661	842	467	531	954	1348	656	921	1163	1649	
600	SKU		534153		534221	534241	534261	534276	534291	534310	534326	534336	534349	534368	534386	534397	534407	534427		
	WATT - ΔT 50°K		721		869	1229	560	793	1010	1427	638	899	1144	1618	787	1105	1396	1978		
700	SKU				534222	534242				534277	534292	534311	534337	534350	534369		534398	534408	534428	
	WATT - ΔT 50°K				1014	1434				925	1178	1665	1049	1335	1887	1289	1628	2308		
800	SKU	534115	534172	534204	534223	534243	534264	534278	534293	534312	534328	534338	534351	534370	534388	534399	534409	534429		
	WATT - ΔT 50°K	1067	1360	913	1159	1638	747	1058	1346	1903	850	1199	1526	2157	1050	1473	1861	2638		
900	SKU	534116			534224	534244				534279	534294	534313	534339	534352	534371		534400	534410	534430	
	WATT - ΔT 50°K	1201			1304	1843				1190	1515	2141	1349	1716	2426		1657	2093	2967	
1000	SKU	534100	534117	534206	534225	534245	534266	534280	534295	534314	534330	534340	534353	534372	534390	534401	534411	534431		
	WATT - ΔT 50°K	942	1334	1141	1449	2048	934	1322	1683	2379	1063	1499	1907	2696	1312	1841	2326	3297		
1100	SKU	534101	534118		534226	534246				534281	534296	534315					534412	534432		
	WATT - ΔT 50°K	1036	1467		1594	2253				1454	1851	2617					2559	3627		
1200	SKU	534102	534119	534208	534227	534247	534268	534282	534297	534316			534342	534355	534374		534413	534433		
	WATT - ΔT 50°K	1130	1601	1369	1739	2458	1121	1586	2020	2855			1799	2288	3235		2791	3956		
1400	SKU	534104	534120	534210	534229	534249	534269	534284	534299	534318				534357	534376		534415	534435		
	WATT - ΔT 50°K	1319	1868	1597	2029	2867	1308	1851	2356	3331				2670	3774		3256	4616		
1600	SKU	534105	534121	534211	534230	534250			534286	534300	534319						534416	534436		
	WATT - ΔT 50°K	1507	2134	1826	2318	3277			2115	2693	3806			534358	534377		3722	5275		
1800	SKU	534106	534122	534212	534231	534251				534301	534320						534417	534437		
	WATT - ΔT 50°K	1696	2401	2054	2608	3685			3029	4282				534359	534378		4187	5935		
2000	SKU	534107	534123		534232	534252				534302	534321						534418			
	WATT - ΔT 50°K	1884	2668		2898	4096				3366	4758			534360	534379		4652			
2200	SKU	534108	534124		534233	534253				534303							534419			
	WATT - ΔT 50°K	2072	2935		3188	4506				3703				534361			5117			
2400	SKU	534109	534125		534234	534254				534304							534420			
	WATT - ΔT 50°K	2261	3202		3478	4915				4039				534362			5582			
2600	SKU	534110	534126		534235															
	WATT - ΔT 50°K	2449	3468		3767															

VERPAKKING / EMBALLAGE / VERPACKUNG



Alle radiatoren Van Marcke Origine Multicompact worden voorzien van een stevige verpakking, die bestaat uit karton en plastic folie. Bovendien worden de hoeken van de radiatoren extra beschermd door beschermhoeken uit oranje plastic. In de verpakking van de radiatoren Van Marcke Origine Multicompact type 11 wordt een set bevestigingsmateriaal meegeleverd, die bestaat uit:

- 2 wandconsoles Fix-Matic, schroeven en pluggen
- 1 ontlufter en 2 volle stoppen

In de verpakking van de radiatoren Van Marcke Origine Multicompact type 21, 22 en 33 wordt een set bevestigingsmateriaal meegeleverd, die bestaat uit:

- de nodige U2-consols (2 of 3), schroeven en pluggen
- 1 ontlufter en 2 volle stoppen

Tous les radiateurs Van Marcke Origine Multicompact sont prévus d'un emballage carton renforcé et d'un film plastique thermorétracté. En plus, les radiateurs possèdent une protection supplémentaire, renforcée en plastique orange aux coins.

Dans l'emballage des radiateurs Van Marcke Origine Multicompact type 11 se trouve un jeu de montage, qui comprend :

- 2 consoles murales Fix-Matic et les vis et les chevilles nécessaires
- 1 purgeur et 2 bouchons pleins

Dans l'emballage des radiateurs Van Marcke Origine Multicompact type 21, 22 et 33 se trouve un jeu de montage qui comprend :

- les consoles murales U2 (2 ou 3), les vis et les chevilles nécessaires
- 1 purgeur et 2 bouchons pleins

Alle Heizkörper Van Marcke Origine Multicompact werden von einer angemessenen Verpackung aus Karton und Plastikfolie versehen.

Darüber hinaus werden die Heizkörpererecken zusätzlich mit Schutzecken aus orangefarbigem Plastik geschützt.

In der Verpackung der Heizkörper Van Marcke Origine Multicompact Typ 11 wird das Befestigungsmaterial in der Verpackung des Heizkörpers mitgeliefert. Der Befestigungssatz enthält:

- 2 Wandkonsolen Fix-Matic, Schrauben und Dübel
- 1 Entlüfter und 2 Stopfen

In der Verpackung der Heizkörper Van Marcke Origine Multicompact Typ 21, 22 und 33 wird das Befestigungsmaterial in der Verpackung des Heizkörpers mitgeliefert. Der Befestigungssatz enthält:

- die notwendigen U2-Konsolen (2 oder 3), Schrauben und Dübel
- 1 Entlüfter und 2 Stopfen



AANSLUITINGEN / RACCORDEMENTS / ANSCHLÜSSE

De paneelradiatoren Van Marcke Origine Multicompact zijn voorzien van 8 aansluitpunten:

- aan de zijkanten: 4 x 1/2" binnendraad
- aan de onderkant: 4 x 3/4" buitendraad:
 - 2 in het midden (met asafstand van 50 mm)
 - 2 aan de zijkant (met asafstand van 50 mm)

Hierdoor kunnen deze radiatoren op verscheidene manieren aangesloten worden.



Les radiateurs à panneaux Van Marcke Origine Multicompact sont pourvus de 8 points de raccordement :

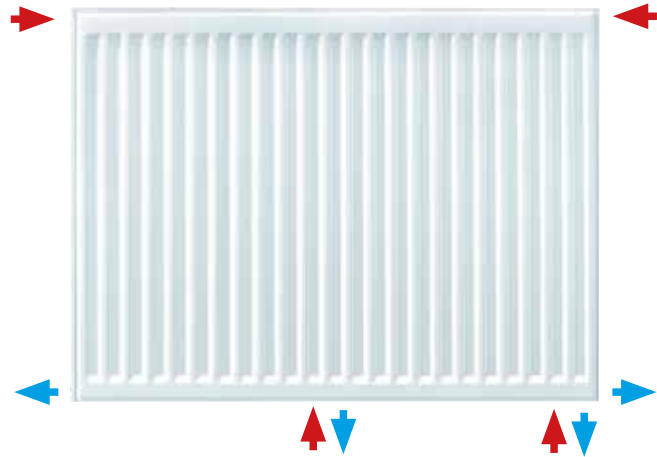
- sur les côtés: 4 x 1/2" filetage intérieur
- en bas: 4 x 3/4" filetage extérieur :
 - 2 au milieu (avec entraxe de 50 mm)
 - 2 sur le côté (avec entraxe de 50 mm)

Ceci permet de raccorder les radiateurs de différentes façons.

Die Flachheizkörper Van Marcke Origine Multicompact sind mit 8 Anschlüssen versehen:

- auf den Seiten: 4 x 1/2" Innengewinde
- unten: 4 x 3/4" Außengewinde:
 - 2 in der Mitte (mit Achsabstand von 50 mm)
 - 2 auf der Seite (mit Achsabstand von 50 mm)

Somit können die Heizkörper auf verschiedene Weisen angeschlossen werden.



ZIJBEVESTIGINGEN / FIXATIONS LATÉRALES / SEITLICHE BEFESTIGUNGEN

U2-Supersafe (= U2-consoles + extra zijbevestigingen)

In de verpakking van de paneelradiatoren Van Marcke Origine Multicompact en Van Marcke Origine Compact types 21, 22 en 33 worden U2-consoles meegeleverd.

Als deze radiatoren gemonteerd worden met de meegeleverde U2-consoles en de apart te verkrijgen extra zijbevestigingen (VM ref. 542850), dan voldoet de bevestiging aan klasse 1, 2 en 3 van de VDI-norm 6036 die sinds 1 juli 2012 van kracht geworden is, en die rekening houdt met de omgeving waarin de radiatoren gemonteerd zijn.

Klasse 1: in een woonomgeving – niet verhuurd – met een minimaal risico op misbruik van de paneelradiatoren

Klasse 2: in een woonomgeving – verhuurd – met een beperkt risico op misbruik van de paneelradiatoren

Klasse 3: in een publieke omgeving met een verhoogd risico op misbruik van de paneelradiatoren

U2-Supersafe (= Consoles U2 + fixations latérales supplémentaires)

Dans l'emballage des radiateurs à panneaux Van Marcke Origine Multicompact et Van Marcke Origine Compact types 21, 22 et 33 se trouvent des consoles U2.

Si ces radiateurs sont installés avec ces consoles U2 et les fixations latérales supplémentaires disponibles séparément (réf. VM 542850), l'installation répondra en classe 1, 2 et 3 de la norme VDI 6036, qui est d'application depuis le 1er juillet 2012, et qui tient compte du milieu dans lequel les radiateurs sont installés.

Classe 1 : dans une habitation familiale – non destinée à la location – avec un risque minimum pour les radiateurs à panneaux

Classe 2 : dans une habitation familiale – destinée à la location – avec un risque limité pour les radiateurs à panneaux

Classe 3 : dans un lieu public, avec un risque plus élevé de dégradation des radiateurs à panneaux

U2-Supersafe (= U2-Konsolen + zusätzliche seitliche Befestigungen)

In der Verpackung der Flachheizkörper Van Marcke Origine Multicompact und Van Marcke Origine Compact Typ 21, 22 und 33 werden U2-Konsolen mitgeliefert.

Wenn diese Heizkörper mit den mitgelieferten U2-Konsolen und den zusätzlichen seitlichen Befestigungen (VM Ref. 542850) montiert werden, entspricht die Befestigung den Klassen 1, 2 und 3 der VDI-Norm 6036, die seit dem 1. Juli 2012 in Kraft ist, und die die Umgebung, in der die Heizkörper installiert sind, berücksichtigt.

Klasse 1: in einem Wohnraum – nicht vermietet – mit minimalem Risiko für Mißbrauch der Flachheizkörper

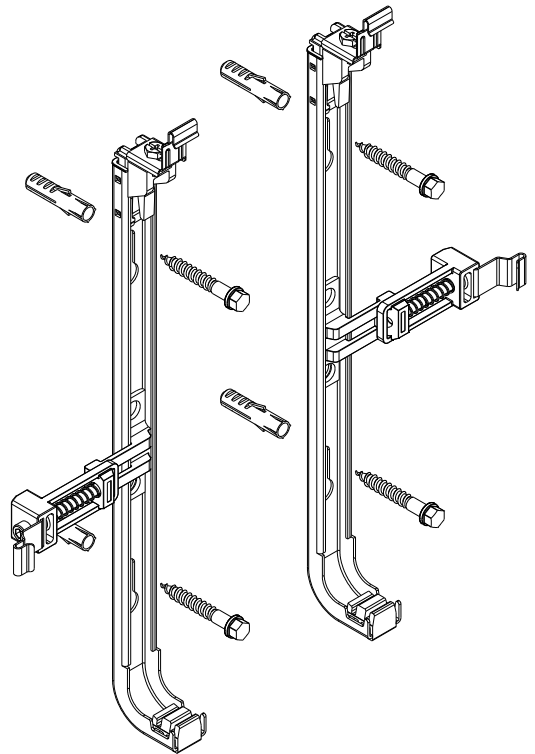
Klasse 2: in einem Wohnraum – vermietet – mit beschränktem Risiko für Mißbrauch der Flachheizkörper

Klasse 3: in einer öffentlichen Umgebung mit einem erhöhten Risiko für Mißbrauch der Flachheizkörper

Set van 2 zijbevestigingen - Jeu de 2 fixations latérales
Satz von 2 seitlichen Befestigungen:



U2-consoles + extra zijbevestigingen - Consoles U2 + fixations latérales supplémentaires - U2-Konsolen + zusätzliche seitliche Befestigungen:



CORRECTIEFACTOREN / FACTEURS DE CORRECTION / UMRECHNUNGSFACTOREN

Correctiefactoren voor andere temperaturen EN 442 75/65/20 °C / Facteurs de correction pour d'autres temperatures EN 442 75/65/20 °C
Umrechnungsfaktoren für andere temperaturen EN 442 75/65/20 °C

n=	1,30														
	Tr	25	30	35	40	45	50	55	60	65	70	75	80	85	
Tv	Ti														
90	12	0,88	0,95	1,01	1,08	1,15	1,21	1,28	1,35	1,42	1,49	1,56	1,64	1,71	
	15	0,81	0,87	0,94	1,00	1,07	1,13	1,20	1,27	1,34	1,41	1,48	1,55	1,62	
	18	0,74	0,80	0,86	0,92	0,99	1,05	1,12	1,19	1,25	1,32	1,39	1,46	1,53	
	20	0,69	0,75	0,81	0,87	0,94	1,00	1,07	1,13	1,20	1,27	1,34	1,41	1,48	
	22	0,64	0,70	0,76	0,82	0,88	0,95	1,01	1,08	1,15	1,21	1,28	1,35	1,42	
	24	0,59	0,65	0,71	0,77	0,83	0,90	0,96	1,03	1,09	1,16	1,23	1,29	1,36	
85	12	0,82	0,88	0,95	1,01	1,08	1,15	1,21	1,28	1,35	1,42	1,49	1,56		
	15	0,75	0,81	0,87	0,94	1,00	1,07	1,13	1,20	1,27	1,34	1,41	1,48		
	18	0,68	0,74	0,80	0,86	0,92	0,99	1,05	1,12	1,19	1,25	1,32	1,39		
	20	0,63	0,69	0,75	0,81	0,87	0,94	1,00	1,07	1,13	1,20	1,27	1,34		
	22	0,58	0,64	0,70	0,76	0,82	0,88	0,95	1,01	1,08	1,15	1,21	1,28		
	24	0,54	0,59	0,65	0,71	0,77	0,83	0,90	0,96	1,03	1,09	1,16	1,23		
80	12	0,76	0,82	0,88	0,95	1,01	1,08	1,15	1,21	1,28	1,35	1,42			
	15	0,69	0,75	0,81	0,87	0,94	1,00	1,07	1,13	1,20	1,27	1,34			
	18	0,62	0,68	0,74	0,80	0,86	0,92	0,99	1,05	1,12	1,19	1,25			
	20	0,57	0,63	0,69	0,75	0,81	0,87	0,94	1,00	1,07	1,13	1,20			
	22	0,53	0,58	0,64	0,70	0,76	0,82	0,88	0,95	1,01	1,08	1,15			
	24	0,48	0,54	0,59	0,65	0,71	0,77	0,83	0,90	0,96	1,03	1,09			
75	12	0,70	0,76	0,82	0,88	0,95	1,01	1,08	1,15	1,21	1,28				
	15	0,63	0,69	0,75	0,81	0,87	0,94	1,00	1,07	1,13	1,20				
	18	0,56	0,62	0,68	0,74	0,80	0,86	0,92	0,99	1,05	1,12				
	20	0,51	0,57	0,63	0,69	0,75	0,81	0,87	0,94	1,00	1,07				
	22	0,47	0,53	0,58	0,64	0,70	0,76	0,82	0,88	0,95	1,01				
	24	0,43	0,48	0,54	0,59	0,65	0,71	0,77	0,83	0,90	0,96				
70	12	0,64	0,70	0,76	0,82	0,88	0,95	1,01	1,08	1,15					
	15	0,57	0,63	0,69	0,75	0,81	0,87	0,94	1,00	1,07					
	18	0,50	0,56	0,62	0,68	0,74	0,80	0,86	0,92	0,99					
	20	0,46	0,51	0,57	0,63	0,69	0,75	0,81	0,87	0,94					
	22	0,42	0,47	0,53	0,58	0,64	0,70	0,76	0,82	0,88					
	24	0,37	0,43	0,48	0,54	0,59	0,65	0,71	0,77	0,83					
65	12	0,58	0,64	0,70	0,76	0,82	0,88	0,95	1,01						
	15	0,51	0,57	0,63	0,69	0,75	0,81	0,87	0,94						
	18	0,45	0,50	0,56	0,62	0,68	0,74	0,80	0,86						
	20	0,41	0,46	0,51	0,57	0,63	0,69	0,75	0,81						
	22	0,36	0,42	0,47	0,53	0,58	0,64	0,70	0,76						
	24	0,32	0,37	0,43	0,48	0,54	0,59	0,65	0,71						
60	12	0,53	0,58	0,64	0,70	0,76	0,82	0,88							
	15	0,46	0,51	0,57	0,63	0,69	0,75	0,81							
	18	0,40	0,45	0,50	0,56	0,62	0,68	0,74	0,80						
	20	0,35	0,41	0,46	0,51	0,57	0,63	0,69							
	22	0,31	0,36	0,42	0,47	0,53	0,58	0,64							
	24	0,27	0,32	0,37	0,43	0,48	0,54	0,59							
55	12	0,47	0,53	0,58	0,64	0,70	0,76								
	15	0,41	0,46	0,51	0,57	0,63	0,69								
	18	0,34	0,40	0,45	0,50	0,56	0,62								
	20	0,30	0,35	0,41	0,46	0,51	0,57								
	22	0,26	0,31	0,36	0,42	0,47	0,53								
	24	0,23	0,27	0,32	0,37	0,43	0,48								
50	12	0,42	0,47	0,53	0,58	0,64									
	15	0,35	0,41	0,46	0,51	0,57									
	18	0,29	0,34	0,40	0,45	0,50									
	20	0,26	0,30	0,35	0,41	0,46									
	22	0,22	0,26	0,31	0,36	0,42									
	24	0,18	0,23	0,27	0,32	0,37									
45	12	0,36	0,42	0,47	0,53										
	15	0,30	0,35	0,41	0,46										
	18	0,25	0,29	0,34	0,40										
	20	0,21	0,26	0,30	0,35										
	22	0,17	0,22	0,26	0,31										
	24	0,14	0,18	0,23	0,27										
40	12	0,31	0,36	0,42											
	15	0,26	0,30	0,35											
	18	0,20	0,25	0,29											
	20	0,16	0,21	0,26											
	22	0,13	0,17	0,22											
	24	0,10	0,14	0,18											
35	12	0,26	0,31												
	15	0,21	0,26												
	18	0,16	0,20												
	20	0,12	0,16												
	22	0,09	0,13												
	24	0,06	0,10												
30	12	0,22													
	15	0,16													
	18	0,12													
	20	0,08													
	22	0,06													
	24	0,03													

Voorbeeld: U heeft een radiator van 1050 Watt volgens regime 70/50/22 °C nodig. Hiervoor moet u de overeenkomende afgifte volgens het regime EN 442 75/65/20 °C bepalen.

Selecteer vervolgens de radiator in de warmteafgiffetabel

- Selecteer de correctiefactor die overeenkomt met een aanvoertemperatuur (Tv) van 70 °C, een retourtemperatuur (Tr) van 50°C en een ruimtetemperatuur (Ti) van 22 °C.

Deze correctiefactor is **0,70**.

- Deel de gewenste afgifte bij regime 70/50/22 °C door de correctiefactor: 1050 : 0,70 = 1500 Watt.

- Selecteer een radiator van 1500 Watt bij regime 75/65/20 °C in de afgiffetabel. Deze radiator zal een afgifte van 1050 Watt hebben bij regime 70/50/22 °C.

Exemple: Vous avez besoin d'un radiateur de 1050 Watt au régime 70/50/22 °C. Pour ce faire, vous devez déterminer l'émission correspondante au régime EN 442 75/65/20 °C, puis sélectionnez le radiateur dans le tableau d'émissions calorifiques.

- Sélectionnez le facteur de correction correspondant à la température d'entrée (Tv) de 70 °C, la température de retour (Tr) de 50 °C et la température ambiante (Ti) de 22 °C. Ce facteur de correction est **0,70**.

- Divisez l'émission désirée au régime 70/50/22 °C par le facteur de correction: 1050 : 0,70 = 1500 Watt.

- Sélectionnez un radiateur de 1500 Watt au regime 75/65/20 °C dans le tableau d'émissions calorifiques. Ce radiateur aura une émission de 1050 Watt au régime 70/50/22 °C.

Beispiel: Sie brauchen einen Heizkörper von 1050 Watt bei Ausgangstemperatur 70/50/22 °C.

Dazu müssen Sie die entsprechende Wärmeleistung gemäß Ausgangstemperatur EN 442 75/65/20 °C bestimmen.

Wählen Sie danach den Heizkörper in der Wärmeleistungstabelle.

- Bestimmen Sie den Umrechnungsfaktor für eine Vorlauftemperatur (Tv) von 70 °C, eine Rücklauftemperatur (Tr) von 50 °C und eine Raumlufttemperatur (Ti) von 22 °C. Dieser Umrechnungsfaktor ist **0,70**.

- Teilen Sie die gewünschte Wärmeleistung bei Ausgangstemperatur 70/50/22 °C durch den Umrechnungsfaktor: 1050 : 0,70 = 1500 Watt.

- Wählen Sie einen Heizkörper von 1500 Watt bei Ausgangstemperatur 75/65/20 °C in der Wärmeleistungstabelle. Dieser Heizkörper wird bei Ausgangstemperatur 70/50/22 °C eine Wärmeleistung von 1050 Watt haben.