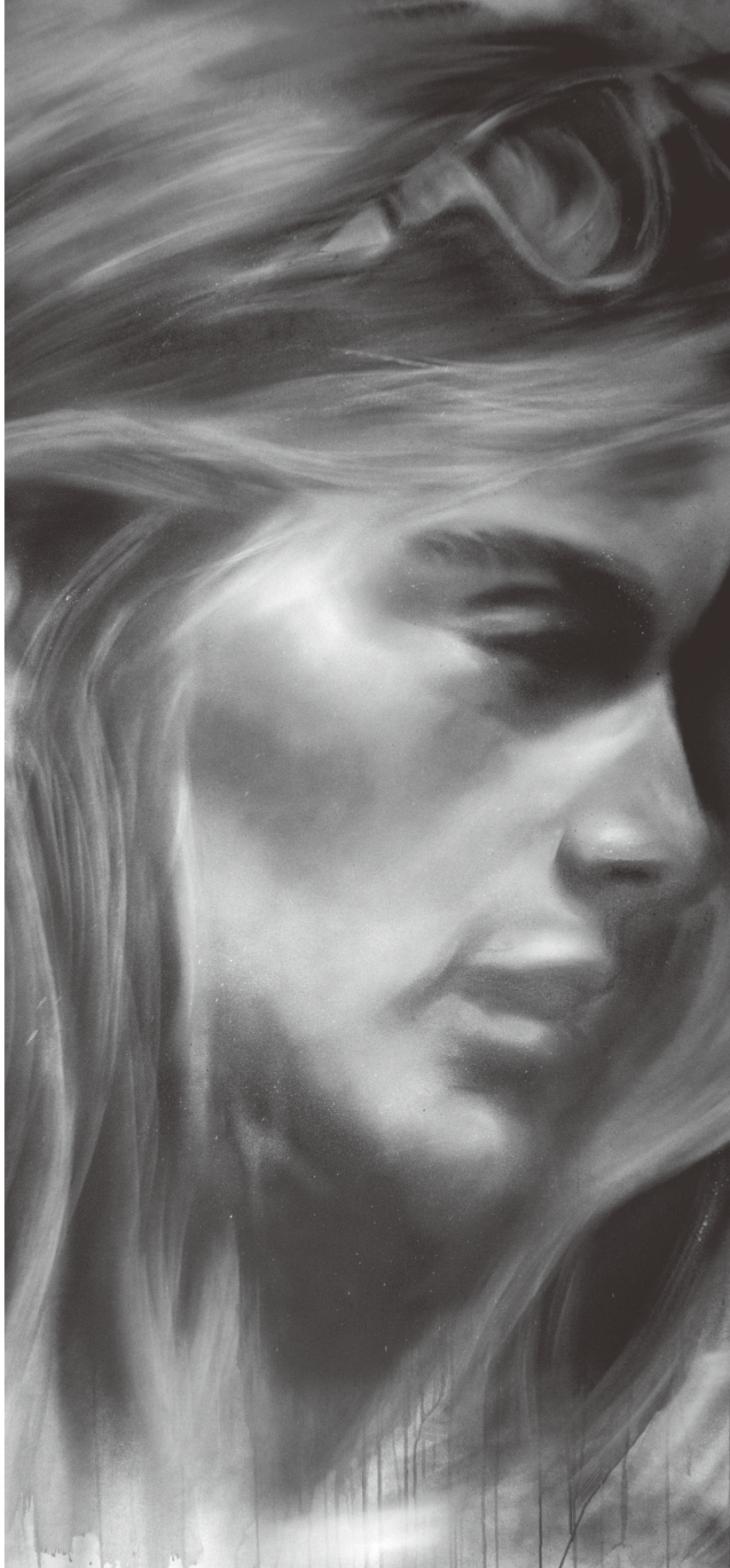
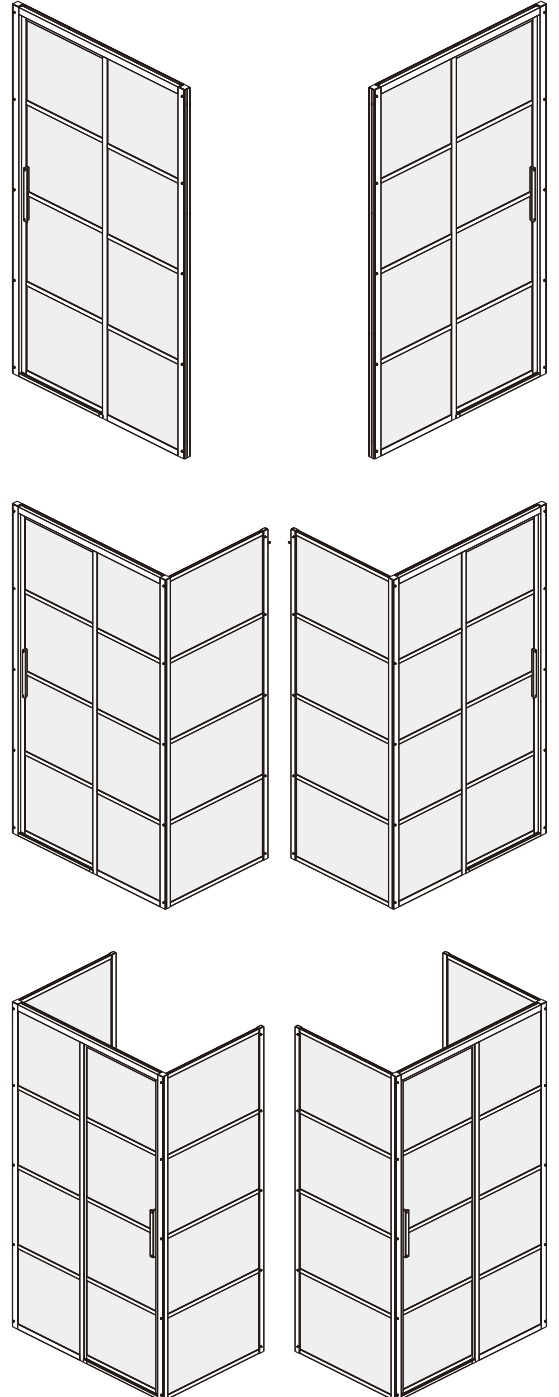


sealskin

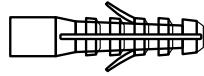


KB11
KB12
KB01



SOHO

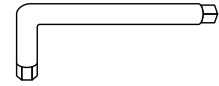
Included



MUUR PLUG
CHEVILLE
WALL ANCHORS

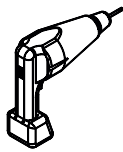


SCHROEVEN
VIS
SCREWS

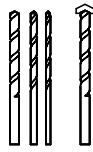


INBUSSLEUTEL
CLÉ ALLEN
ALLEN KEY

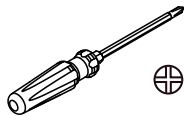
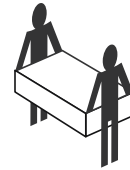
Additional tools



BOOR
PERCEUSE
DRILL



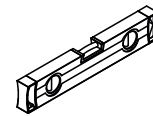
BOOR BITS: 3.0MM, 6.0MM
FORETS: 3.0MM, 6.0MM
DRILL BITS: 3.0MM, 6.0MM



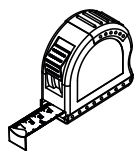
SCHROEVENDRAAIER
TOURNEVIS
SCREW DRIVER



SILICONENKIT
SILICONE
SILICONE



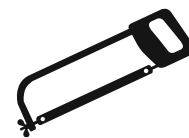
WATERPAS
NIVEAU
BUBBLE LEVEL



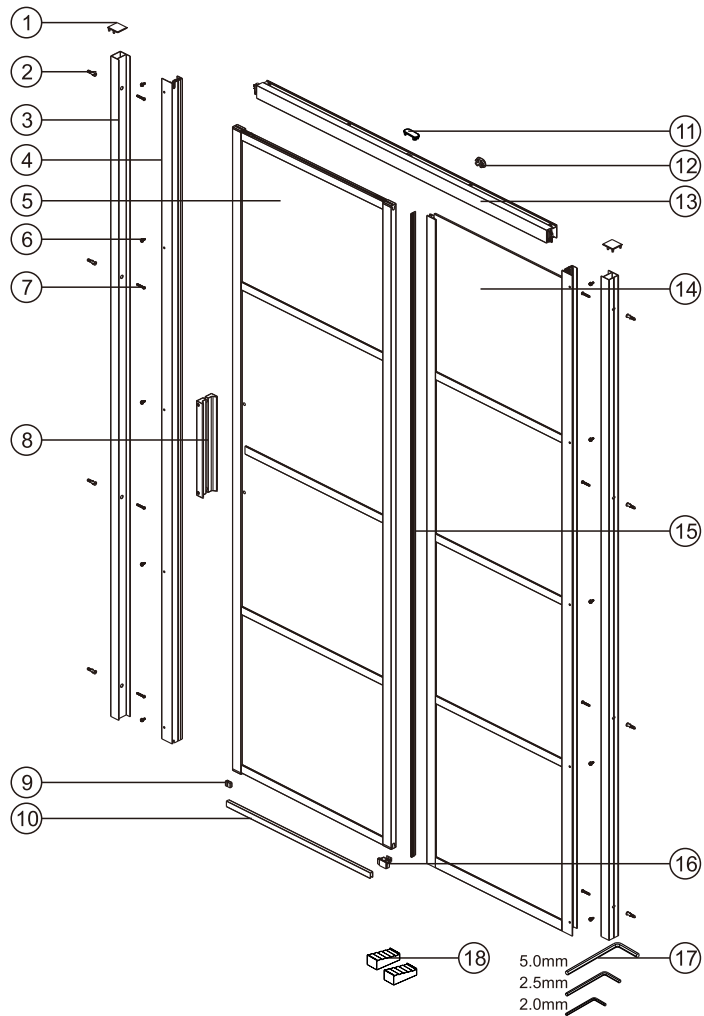
MEETLINT
RUBAN À MESURER
MEASURING TAPE



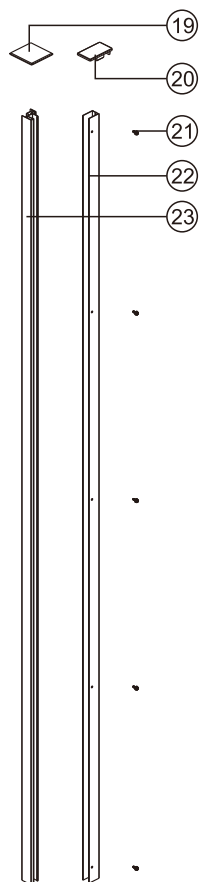
POTLOOD
CRAYON
PENCIL



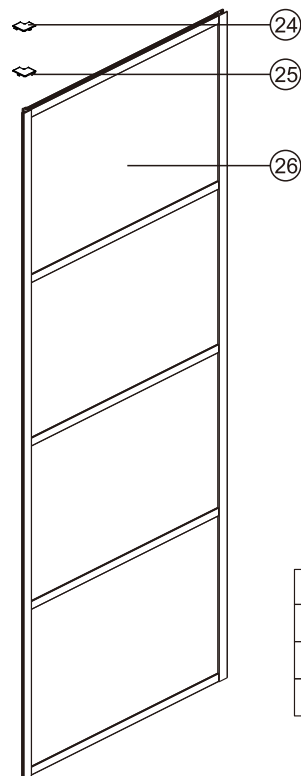
IJZER ZAAG
SCIE À FER
METAL SAW



NO	Qty	Description
1	2	Wall profile top cover
2	8	Wall anchor
3	2	Wall profile
4	1	Magnet profile
5	1	Moving door
6	10	Screw ST4X12
7	8	Screw ST4X30
8	1	Handle
9	1	Threshold bracket
10	1	Threshold
11	1	Rail cap 1
12	1	Rail cap 2
13	1	Rail
14	1	Fixed panel
15	1	Water retaining gasket
16	1	Door guide right
17	3	Allan key
18	2	Installation tool

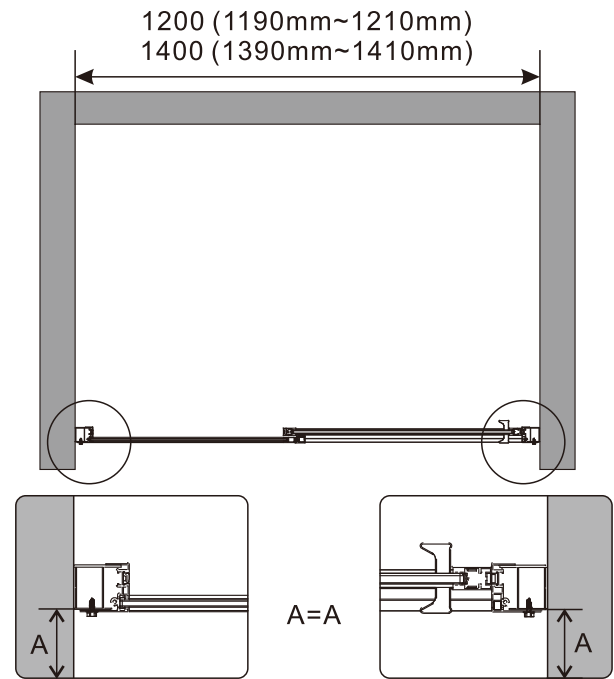
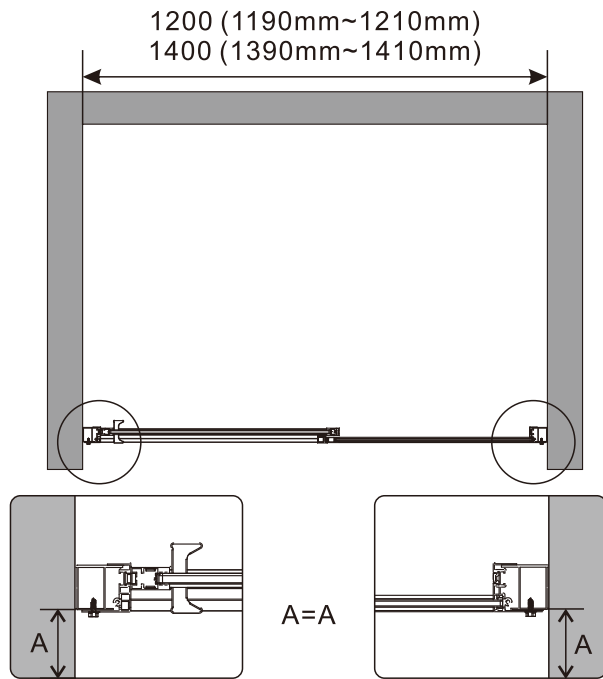


NO	Qty	Description
19	1	Cap for corner profile
20	1	Wall profile top cover
21	5	Screw ST4X12
22	1	Wall profile
23	1	Corner profile

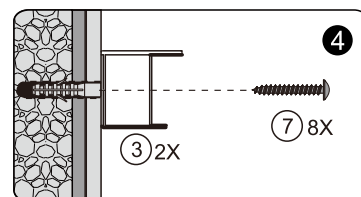
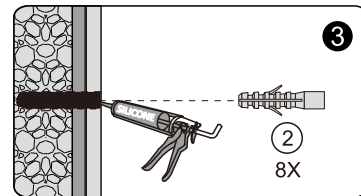
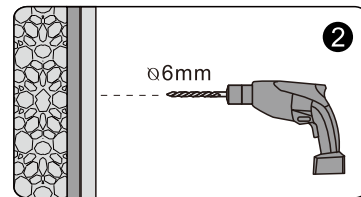
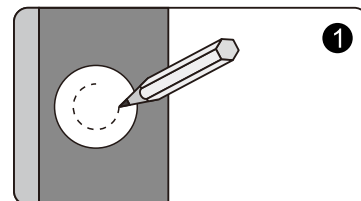
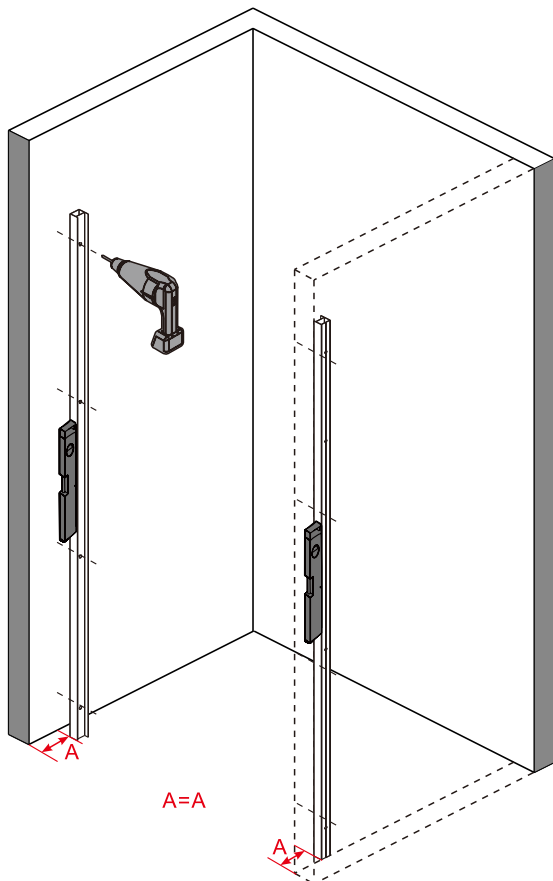


NO	Qty	Description
24	1	Cap for corner profile L
25	1	Cap for corner profile R
26	1	Fixed panel

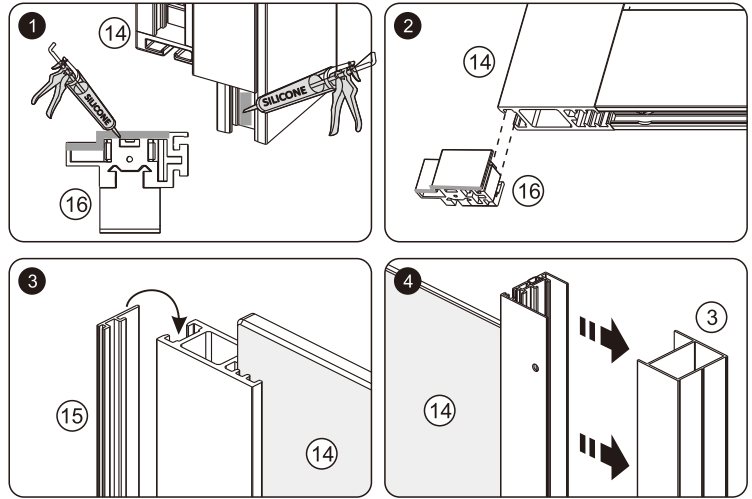
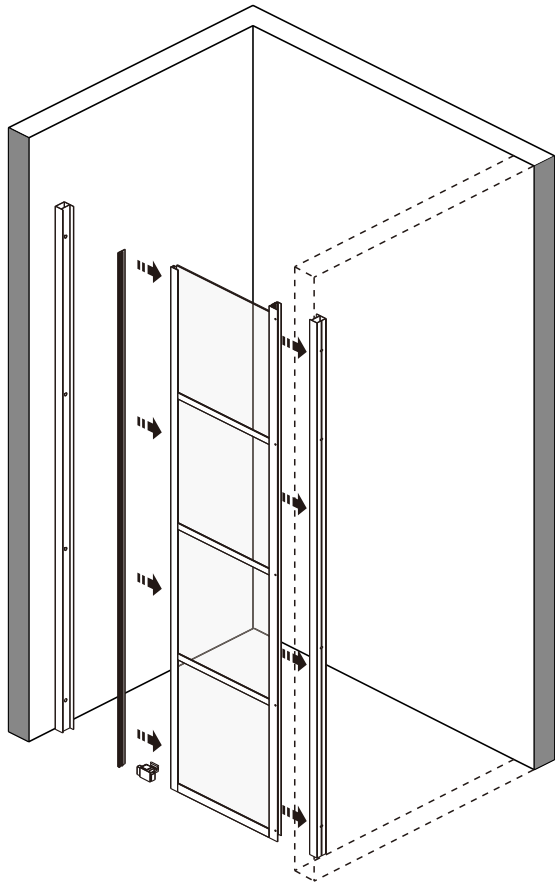
A 01



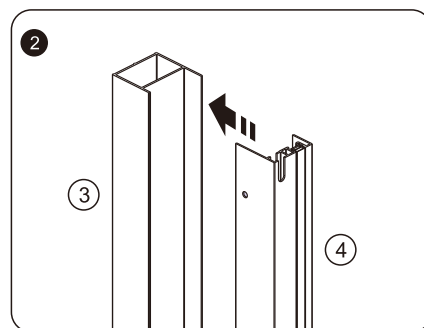
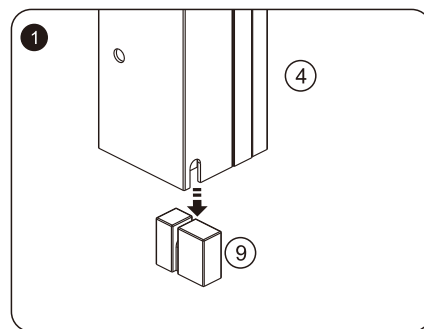
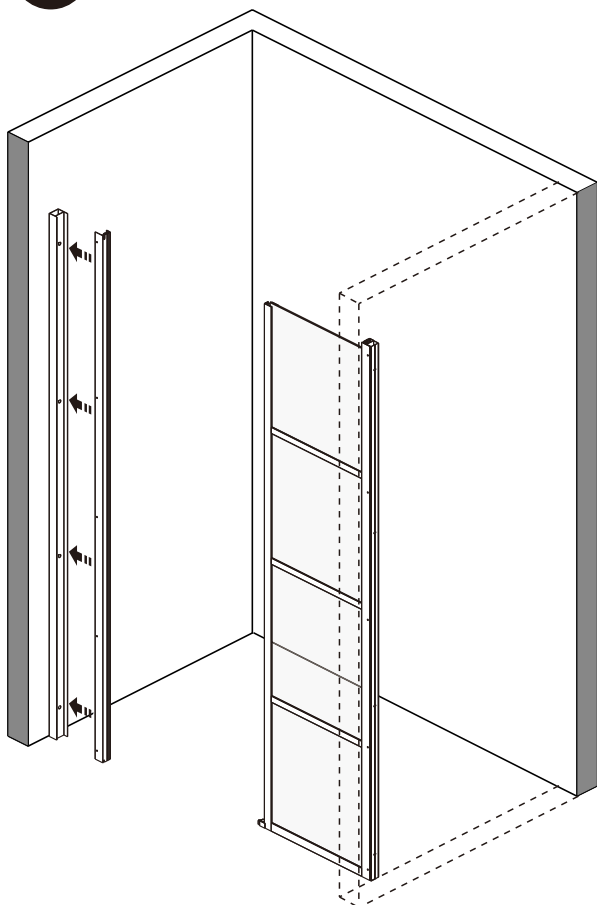
A 02



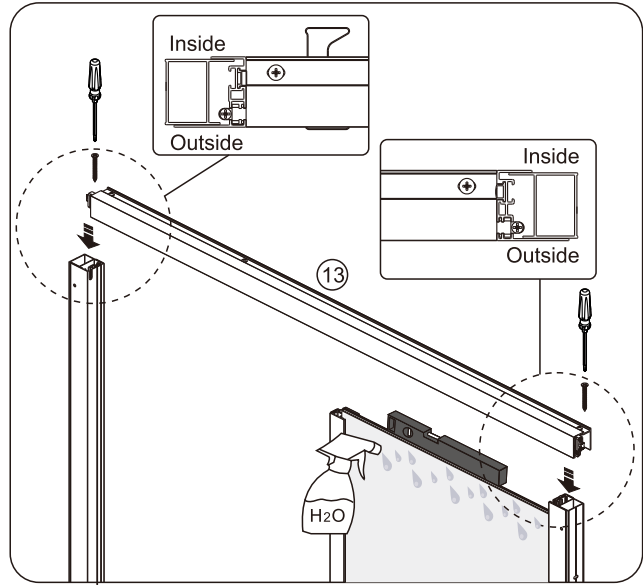
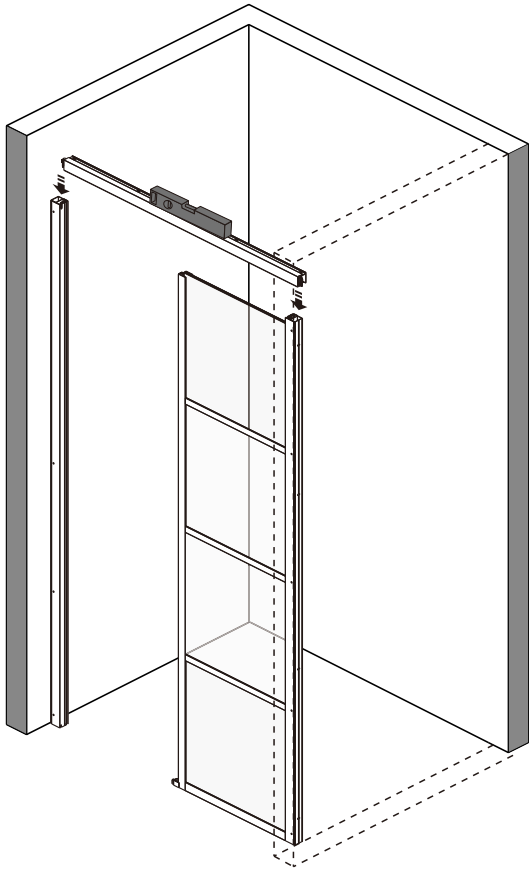
A 03



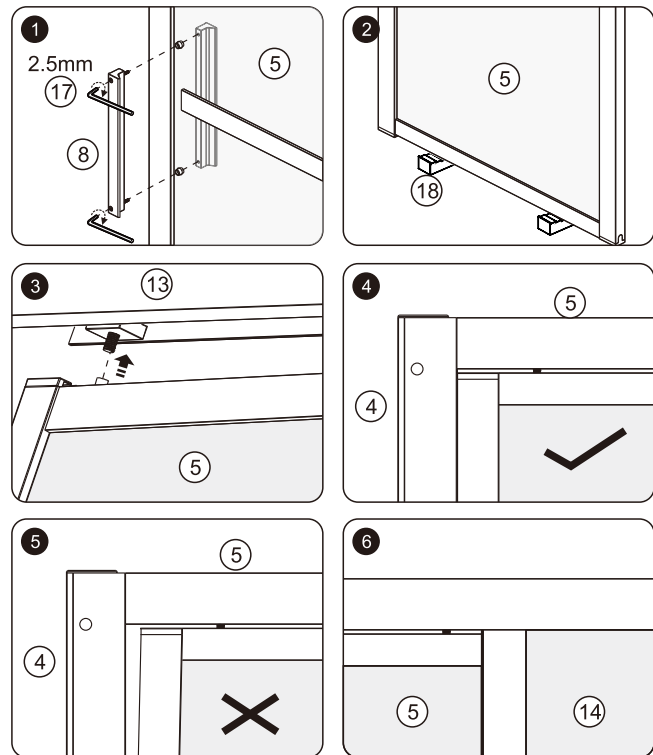
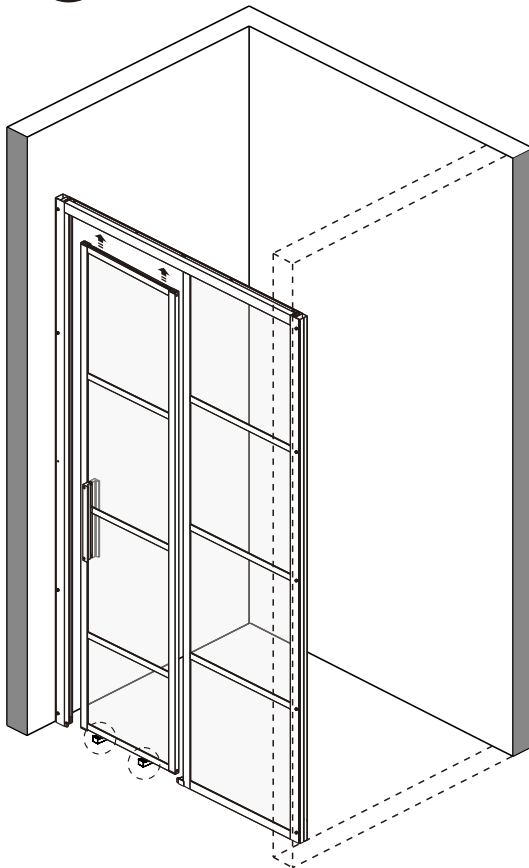
A 04



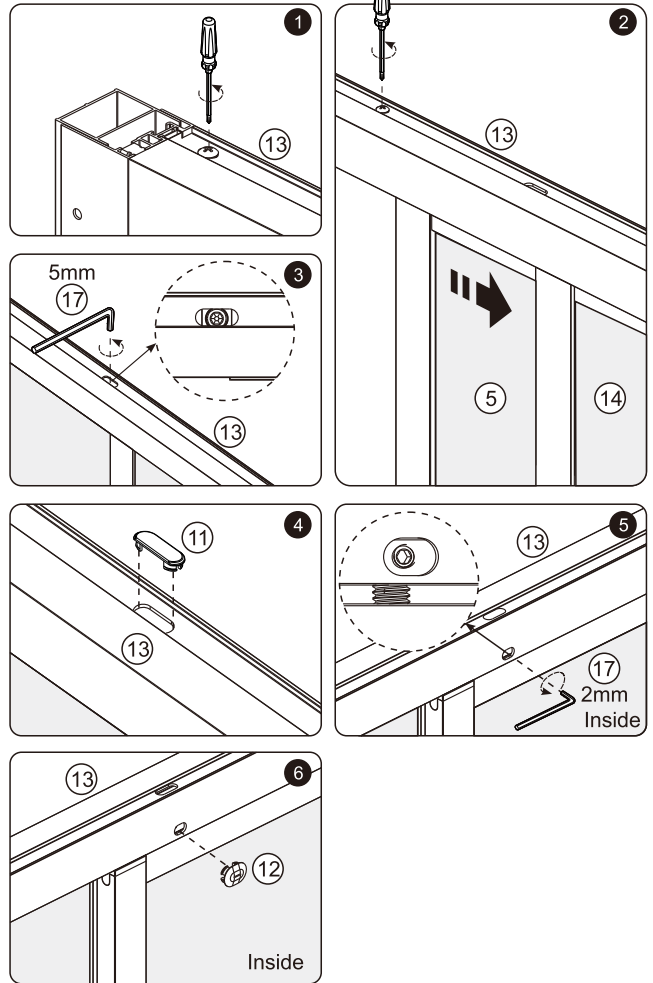
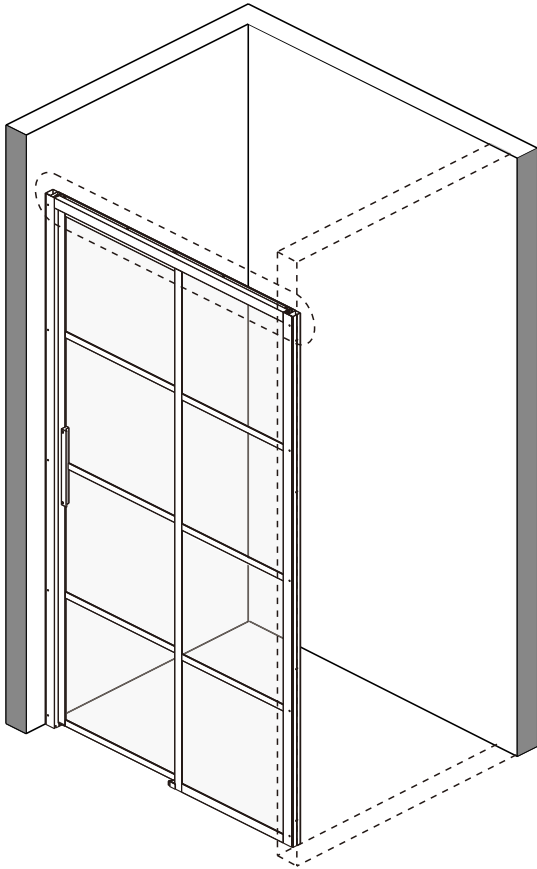
A 05



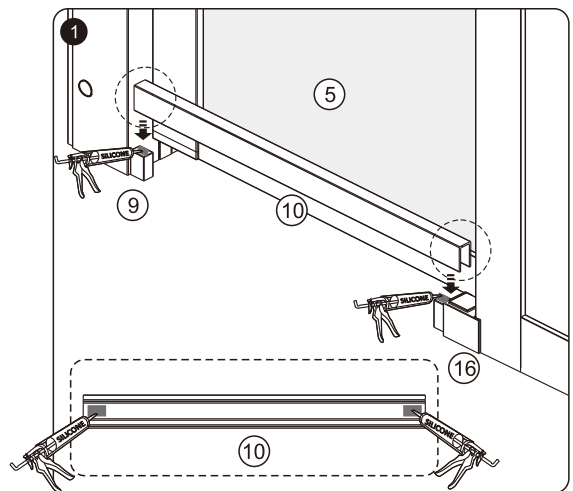
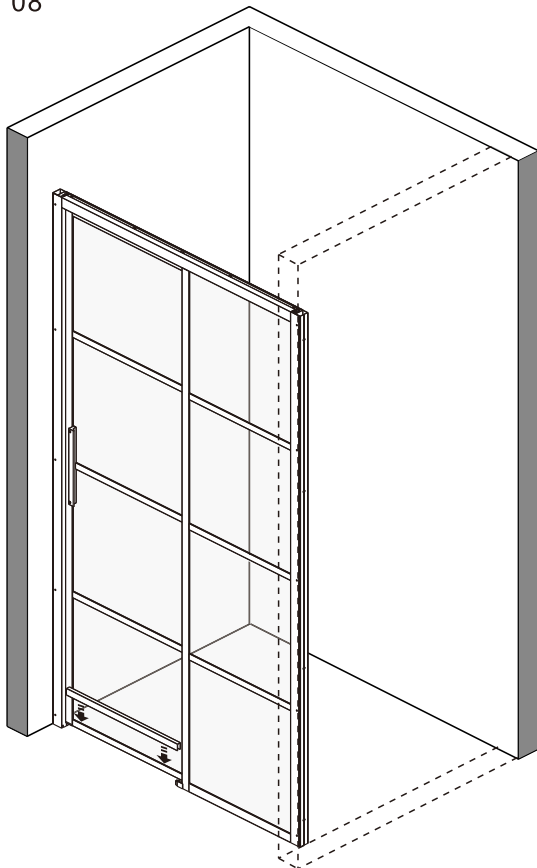
A 06



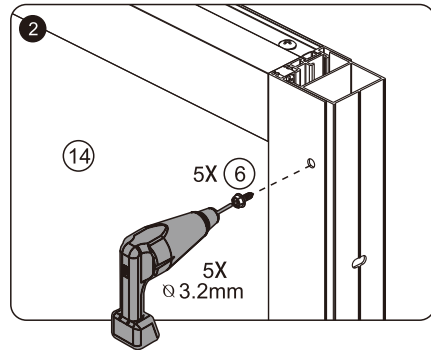
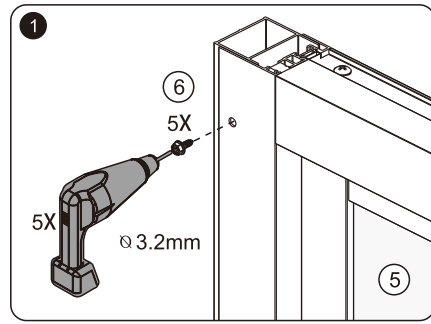
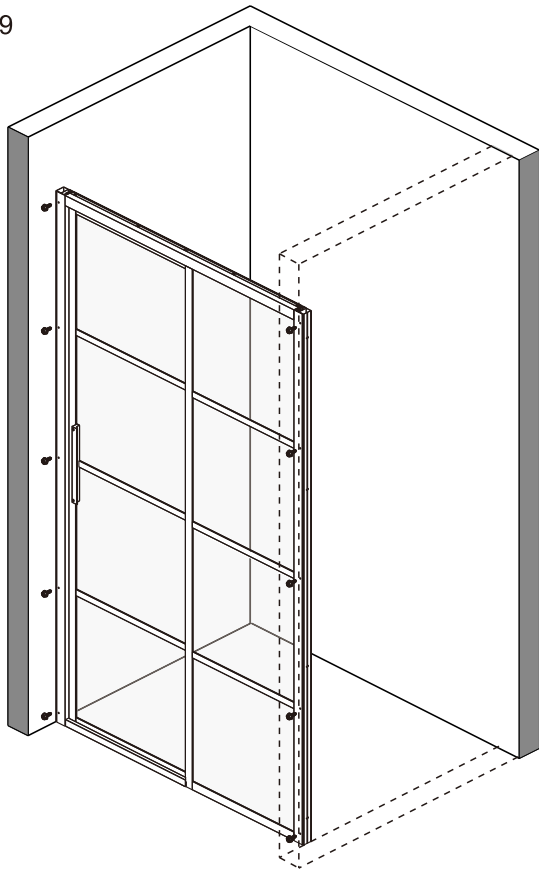
A 07



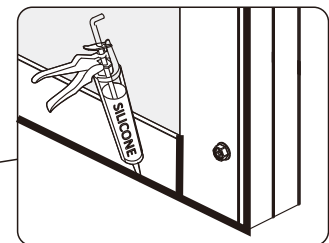
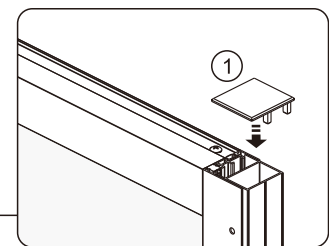
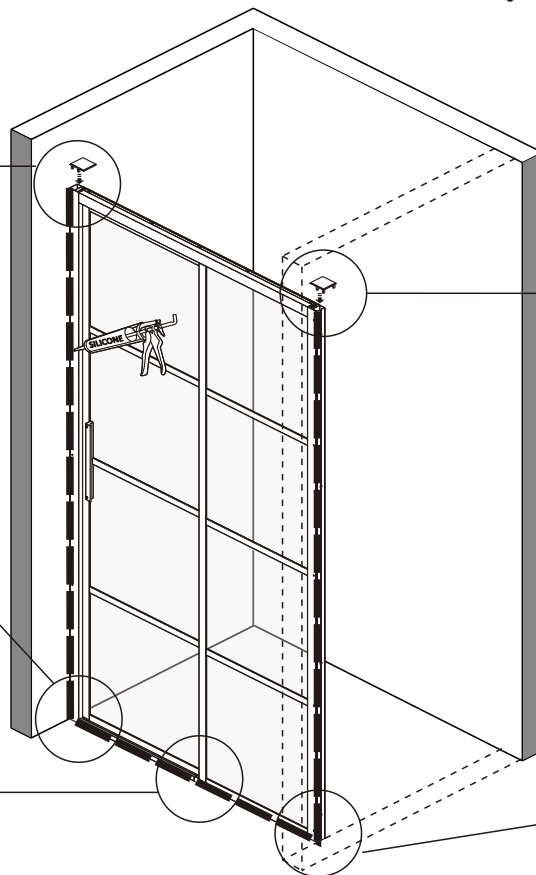
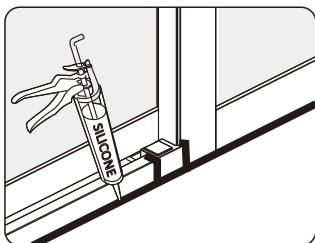
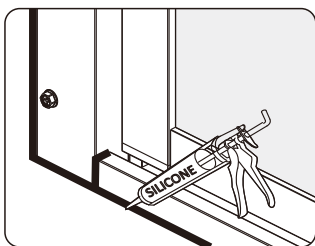
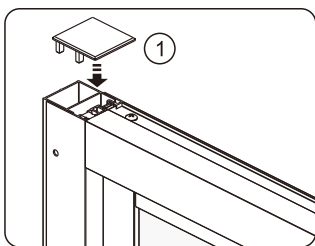
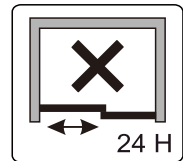
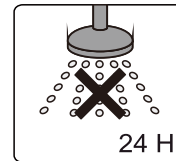
A 08



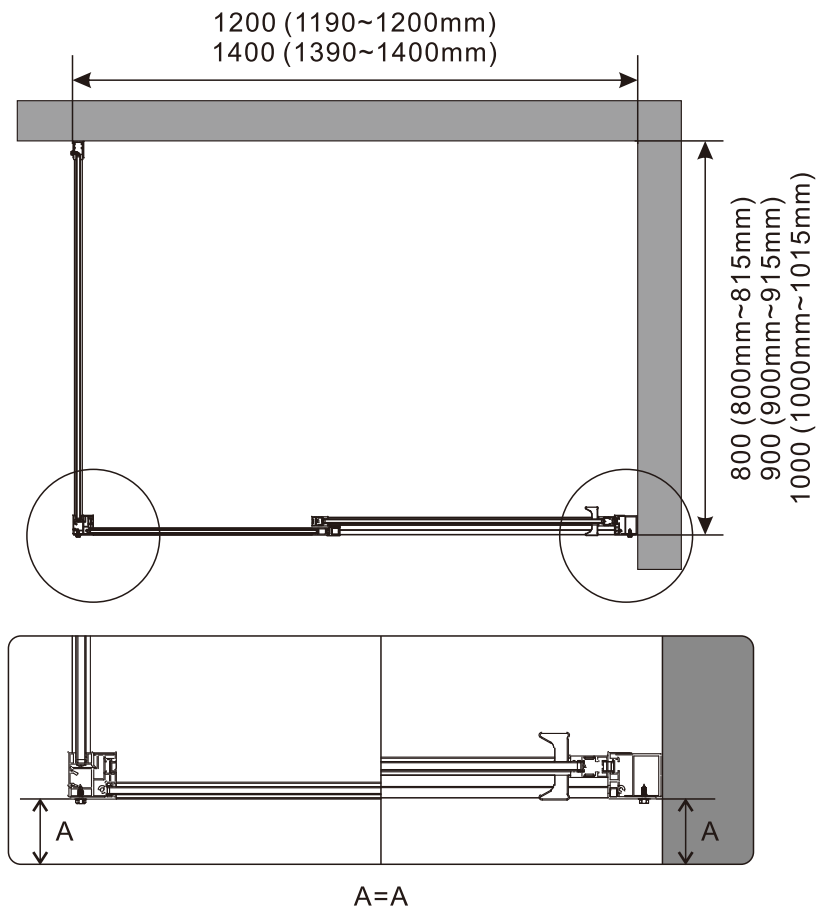
A 09



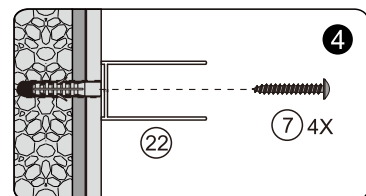
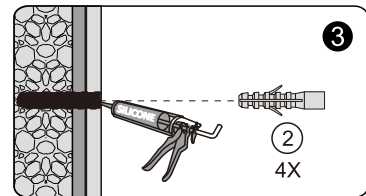
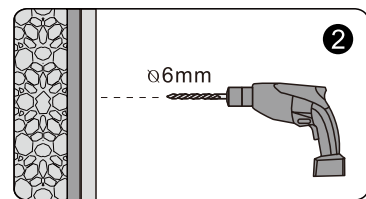
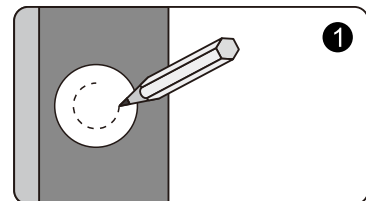
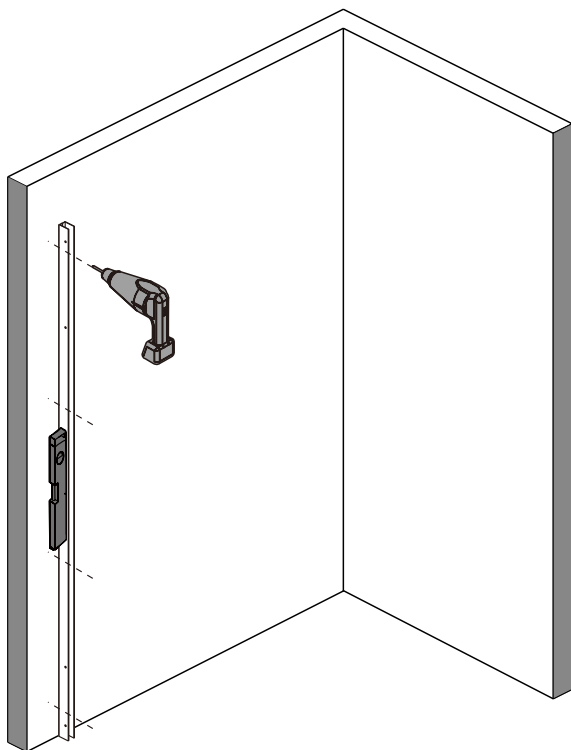
A 10



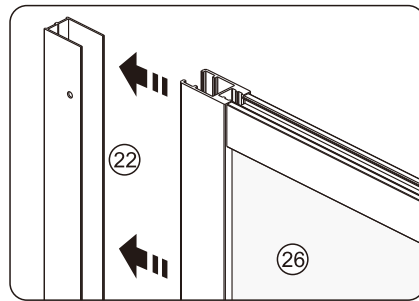
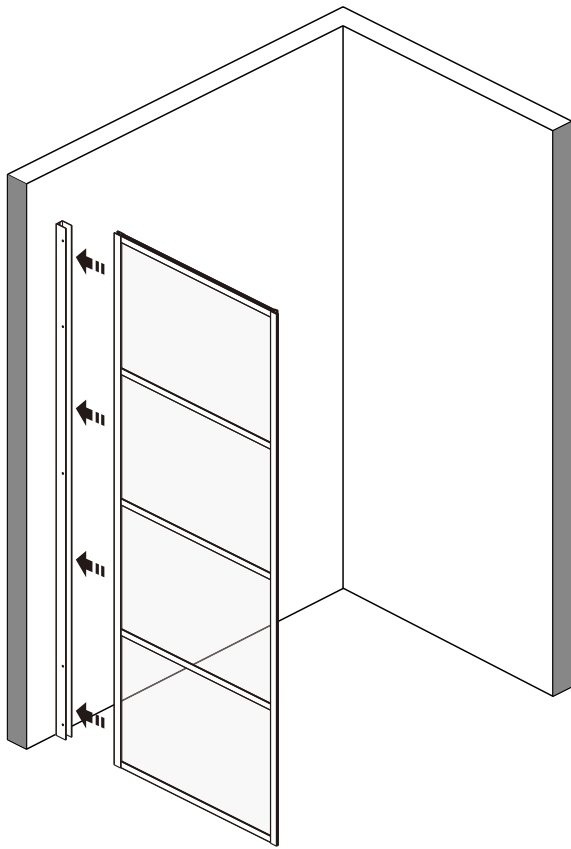
B 01



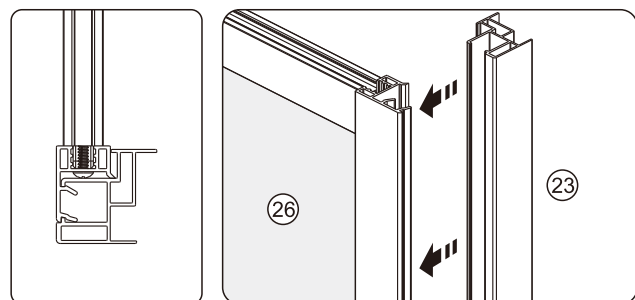
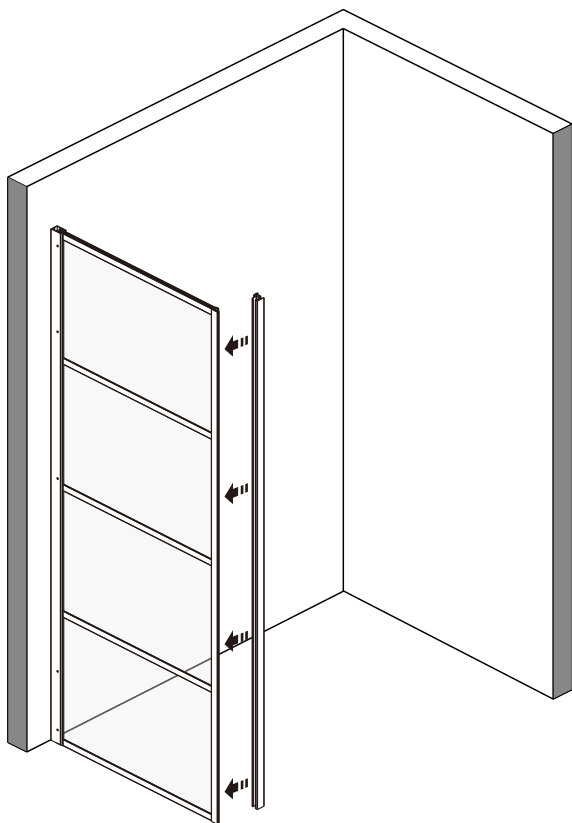
B 02



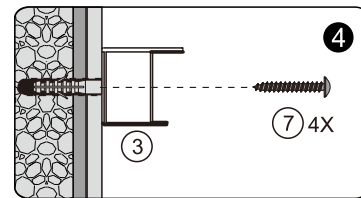
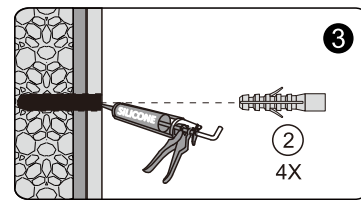
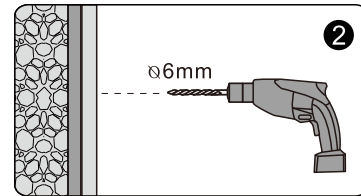
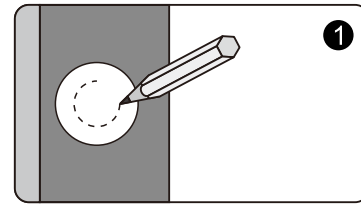
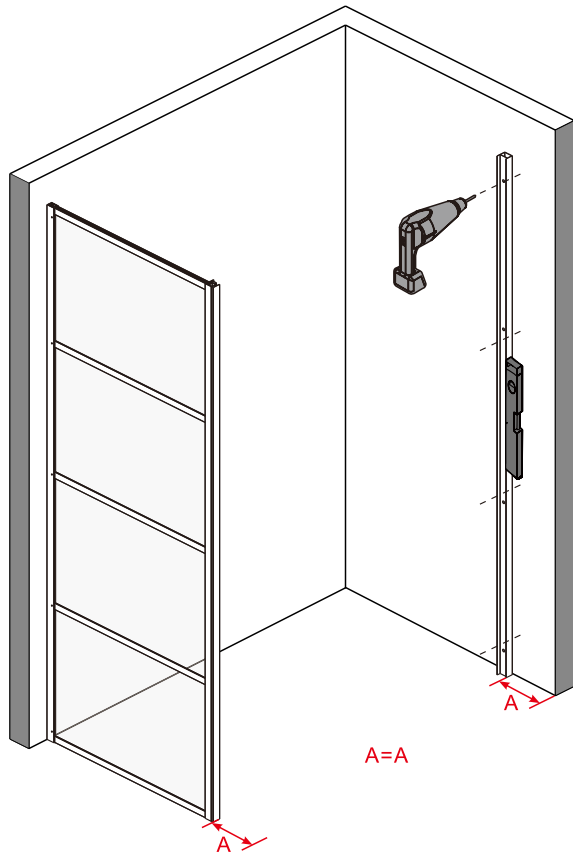
B 03



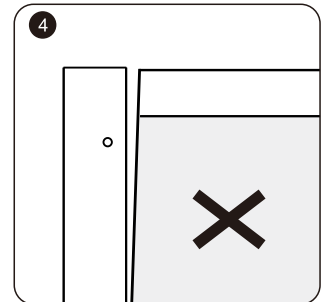
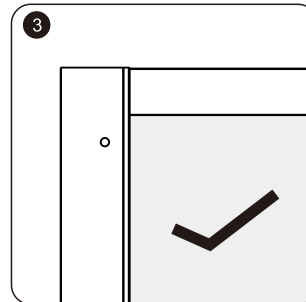
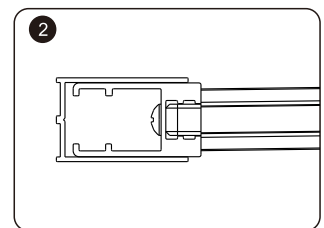
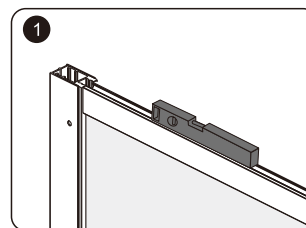
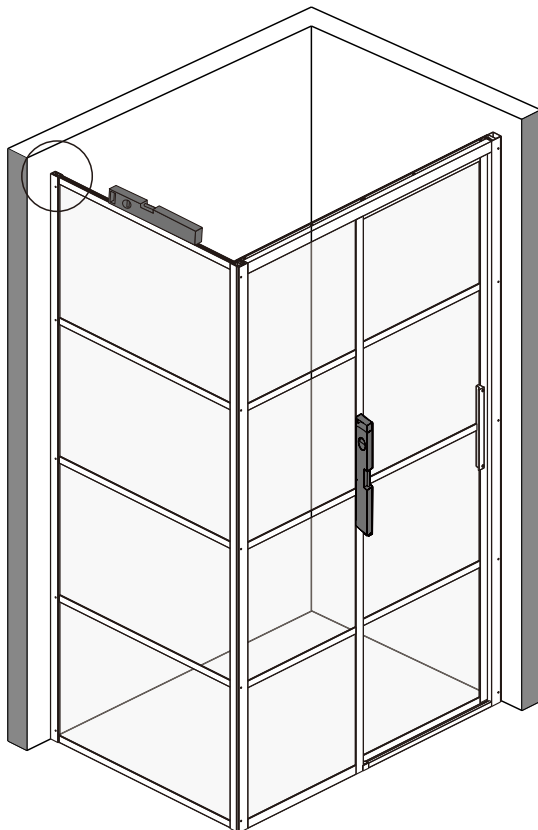
B 04



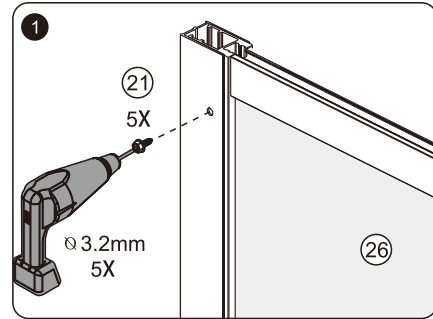
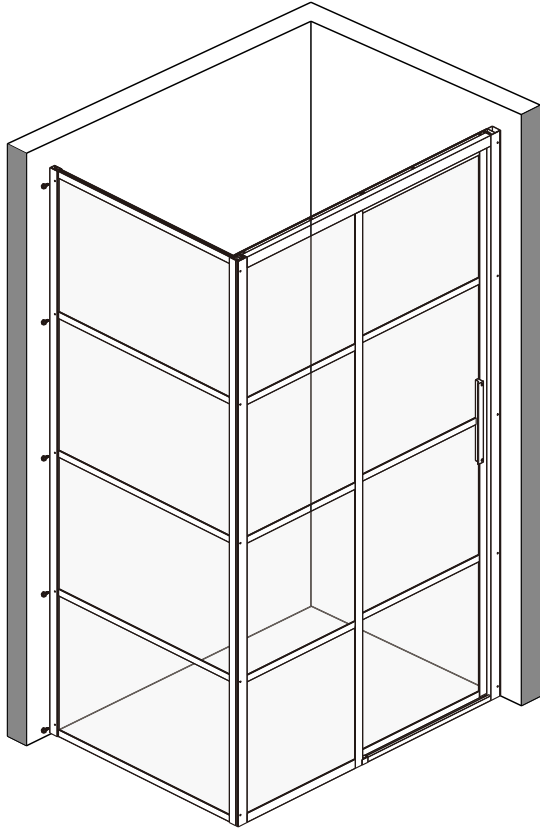
B 05



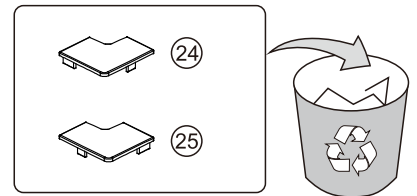
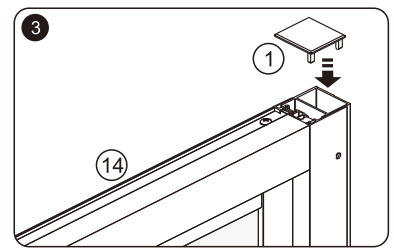
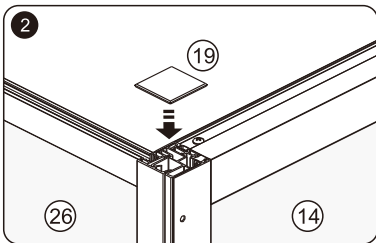
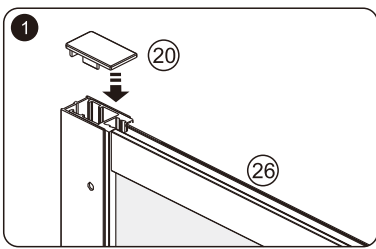
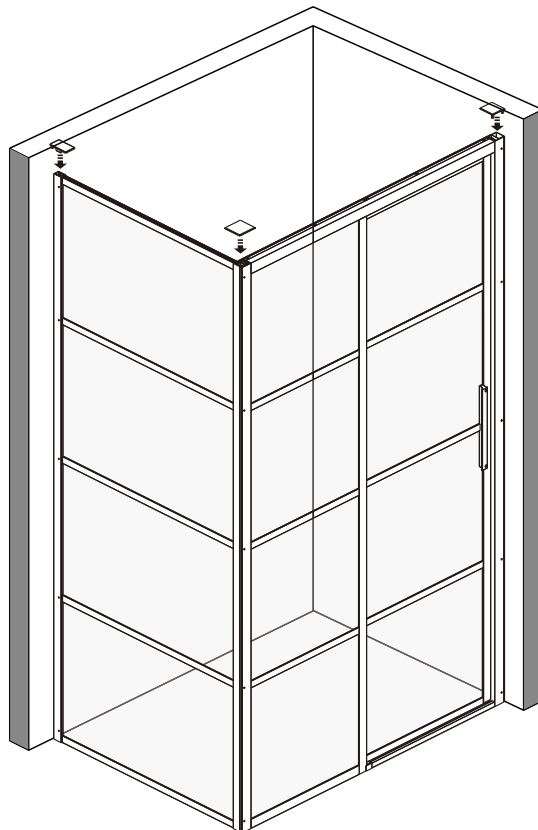
B 06



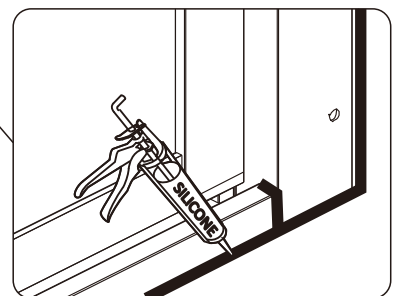
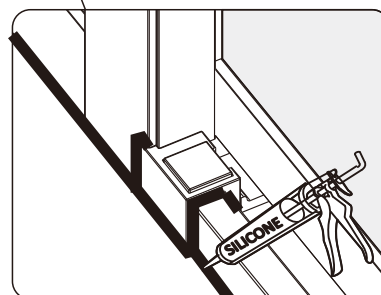
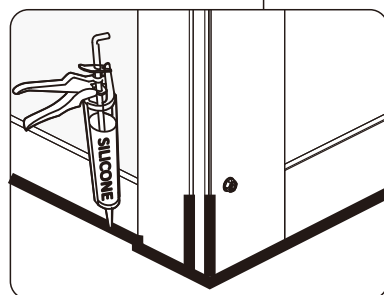
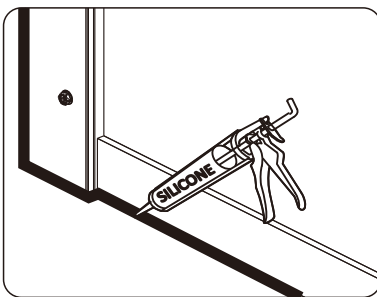
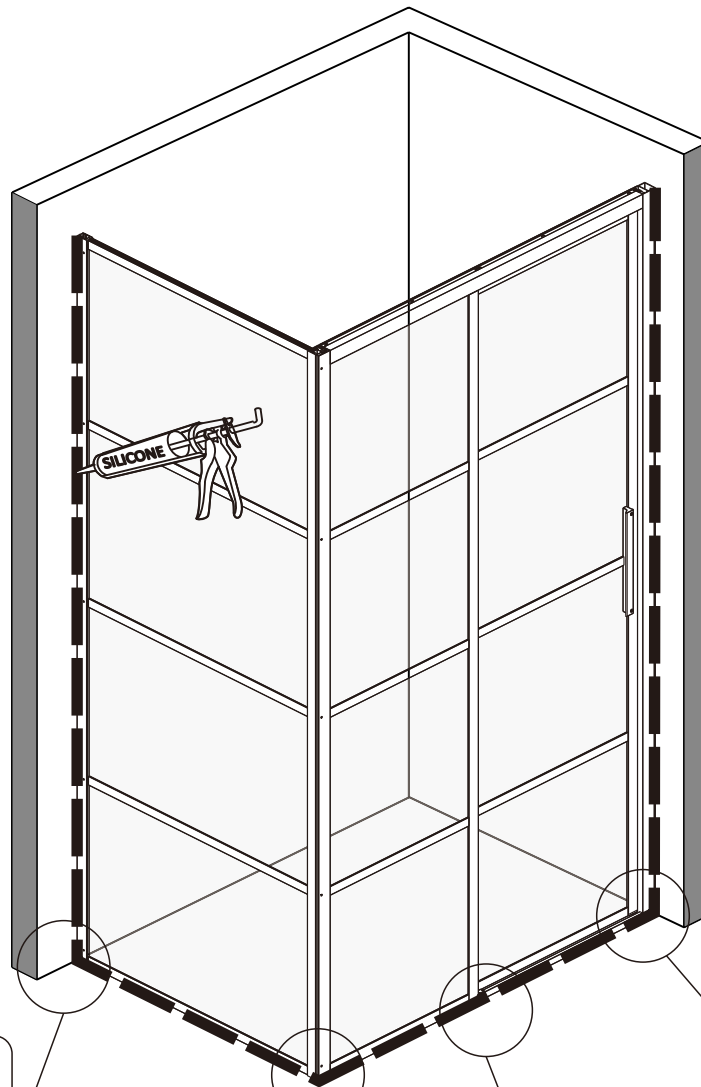
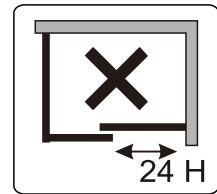
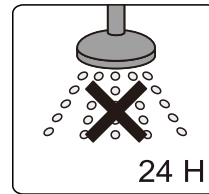
B 07



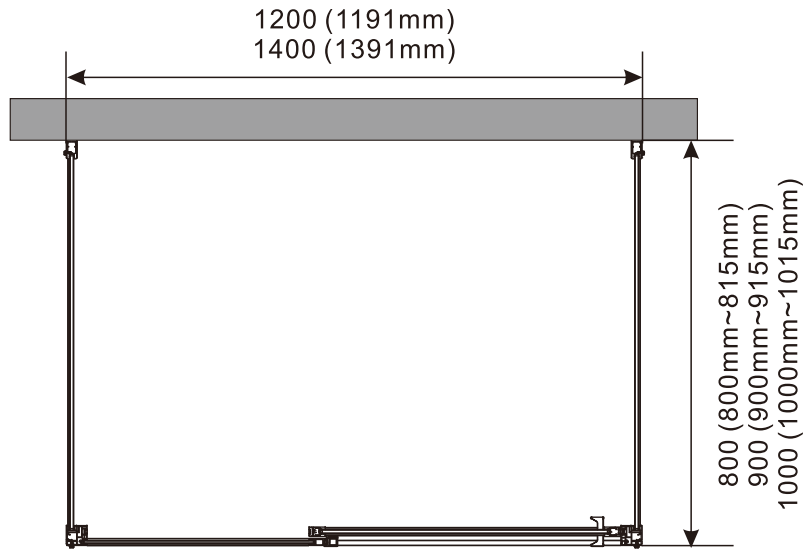
B 08



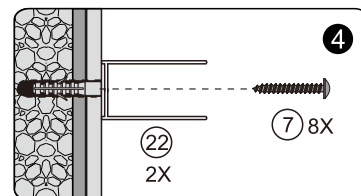
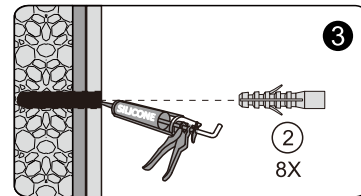
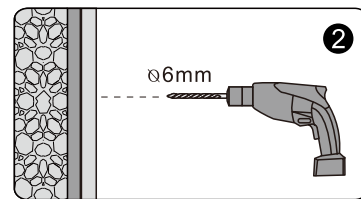
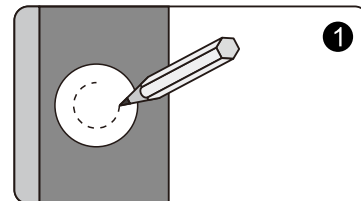
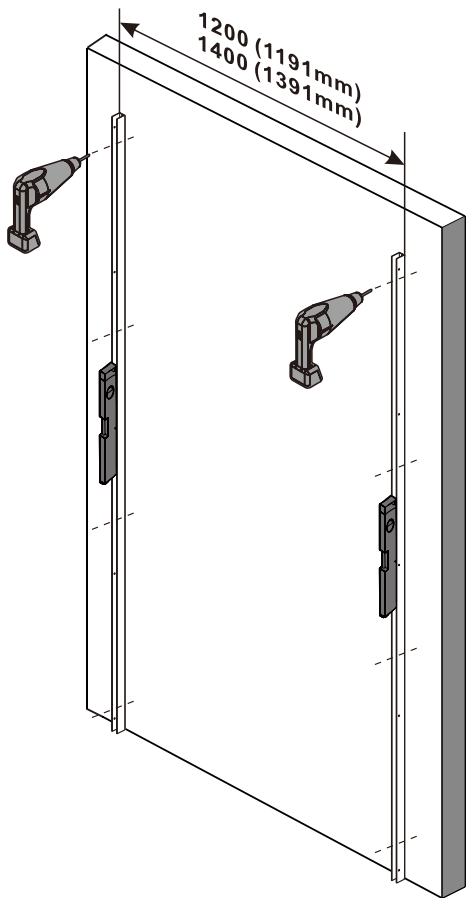
B 09



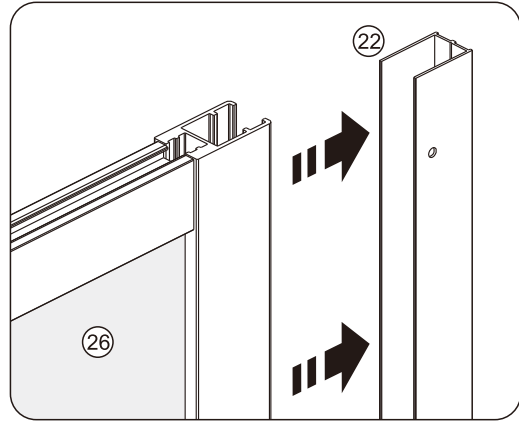
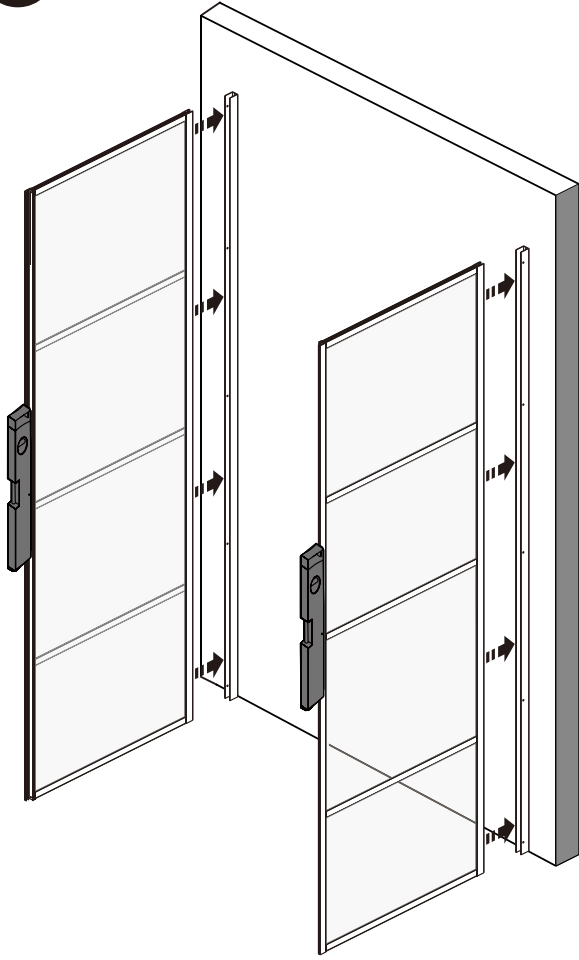
C 01



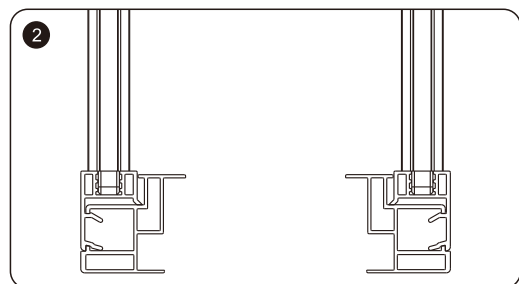
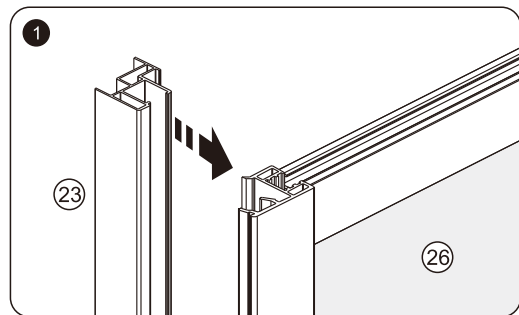
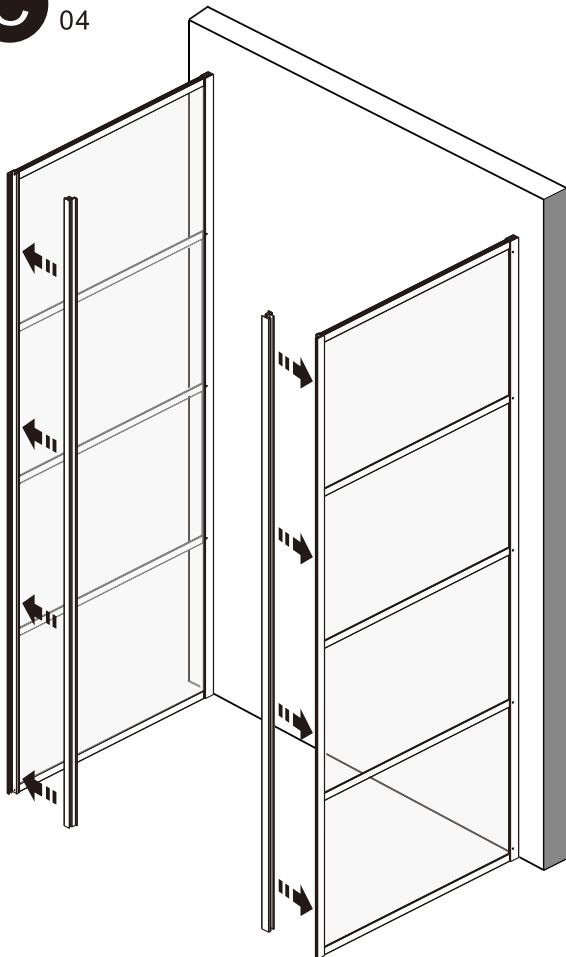
C 02



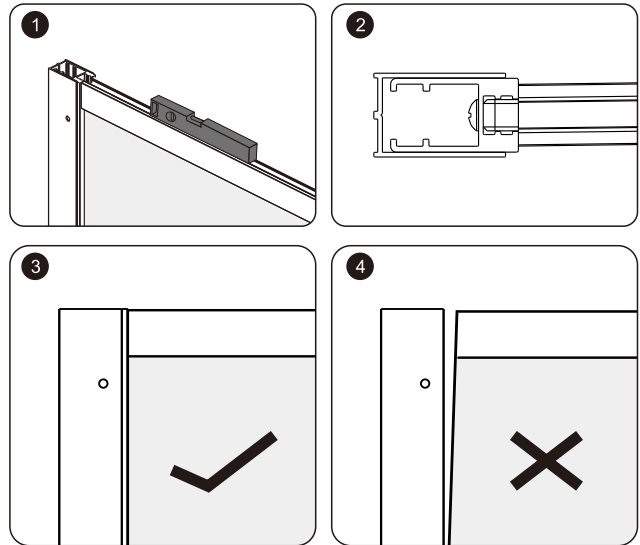
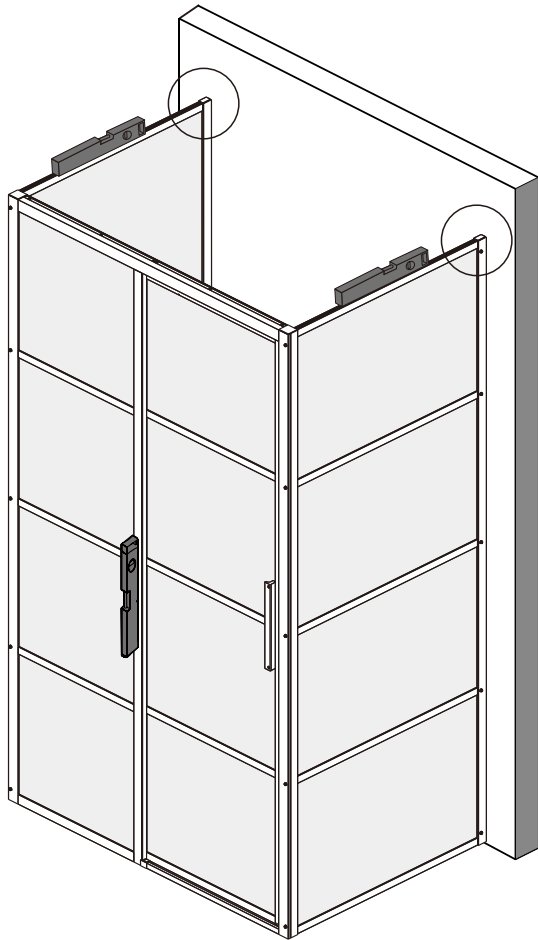
C 03



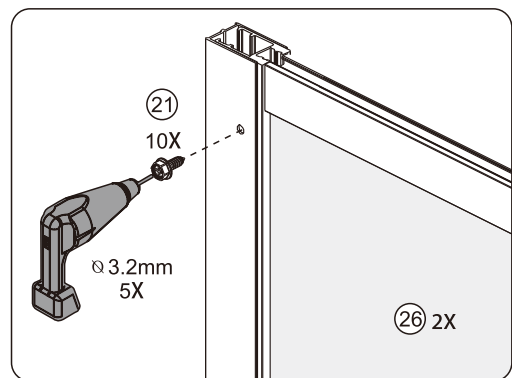
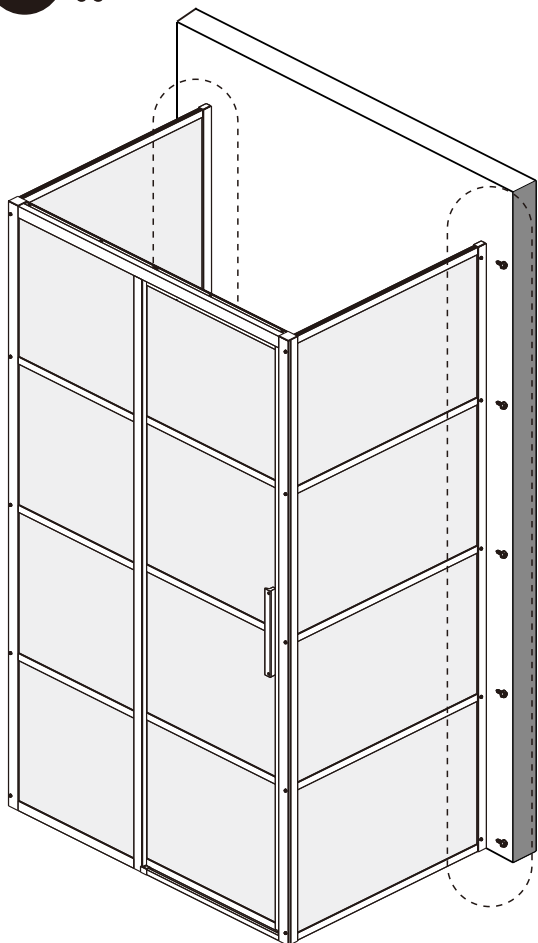
C 04



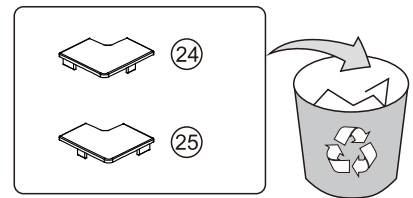
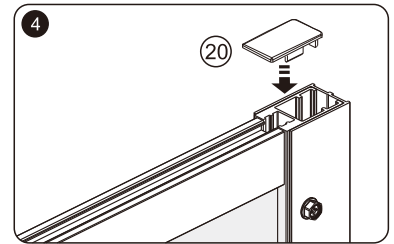
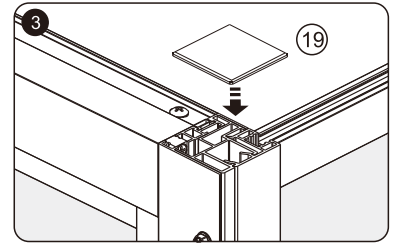
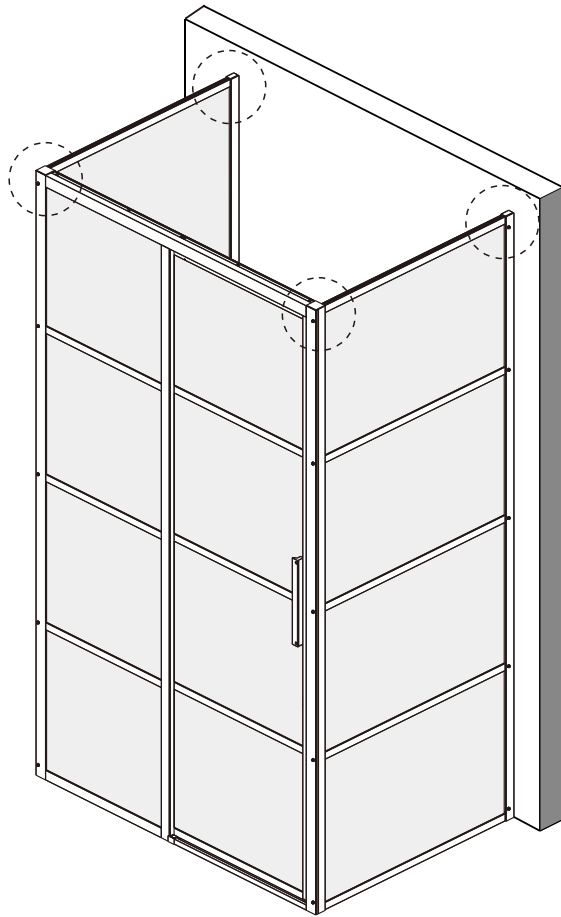
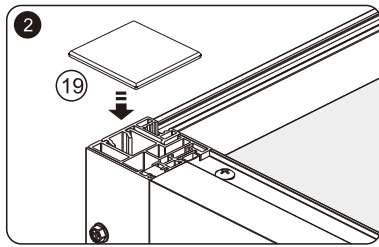
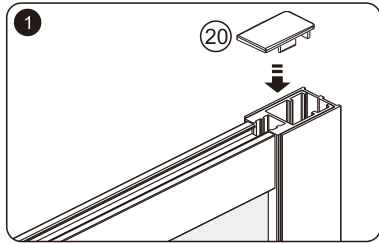
C 05



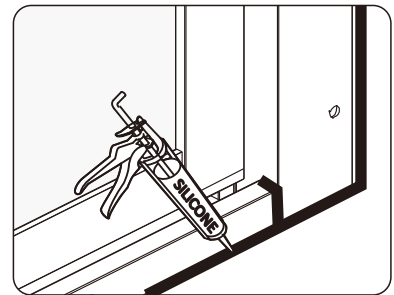
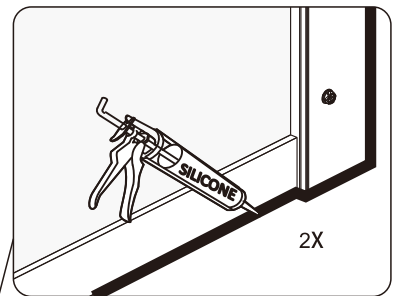
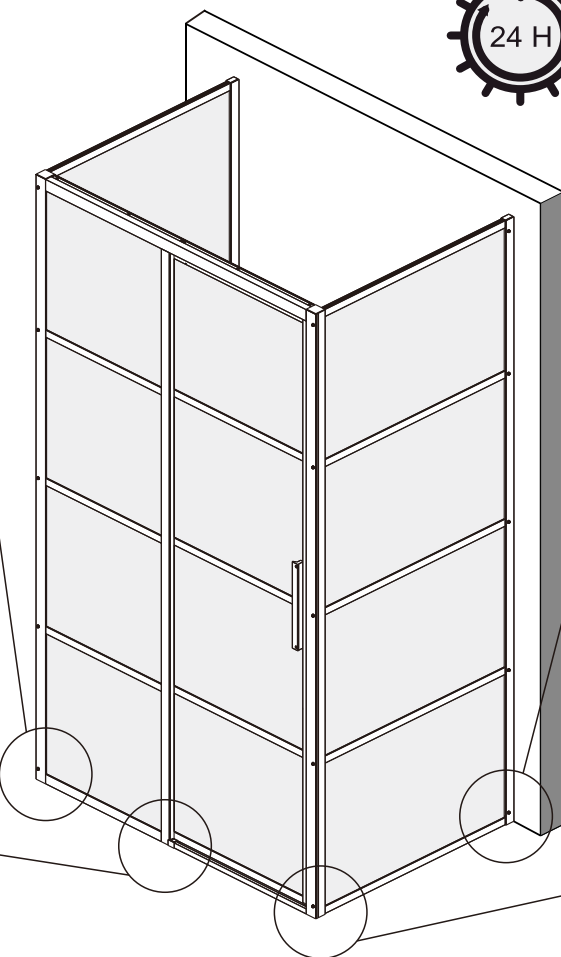
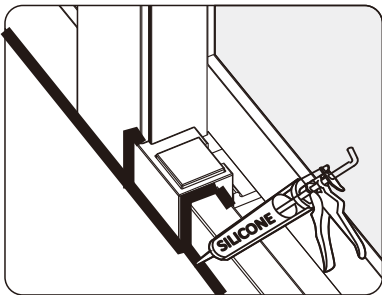
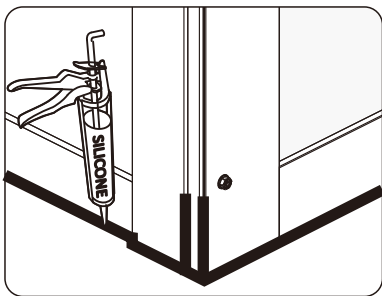
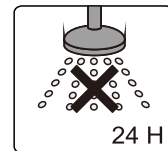
C 06



C 07



C 08



NL Voor de reiniging dient u een PH neutraal reinigingsmiddel of de aanbevolen Sealskin douchereiniger te gebruiken. Geen verdunner, alkalische, zuur, chloor of schurende middelen gebruiken.

GB For cleaning use a pH-neutral cleaning agent or the special cleaner recommended by us. Not to use are solvents, as well as alkaline, solvent -, acid- and chloric or scrubbing agents.

FR Pour nettoyer veuillez utiliser s'il vous plaît un produit de nettoyage avec PH neutre ou le produit spéciale recommandé par nous. N'utilisez pas des solvants, ainsi qu'alcalins, acides ou produits avec du chlore ou agressif.

DE Zur Reinigung benutzen Sie ein PH-neutrales Reinigungsmittel oder den von uns empfohlenen Spezialreiniger. Verwenden Sie keine scheuernden, alkalischen, säure- oder chlorhaltigen Reinigungsmittel sowie Oxidations- und Lösungsmittel.

PL Do mycia i pielęgnacji proszę używać środków czyszczących o odczynie PH obojętnym lub polecany przez nas specjalny preparat. Nie należy stosować rozpuszczalników, jak również preparatów alkalicznych, kwaśnych, zawierających chlor lub posiadających w aściwości ściernie.

SOHO

KB11
KB12
KB01

Garantiebewijs
Warranty card
Garantieschein
Carte de garantie
Certificato di garanzia
Certificado de garantía

This Sealskin product has a warranty period of 5 years. Normal wear and tear on components such as gaskets are excluded from this warranty.

Wholesale dealer:

Address:

Phone:

Fax:

Installer:

Address:

Phone:

Fax:

NL De producent houdt zich het recht voor, ten alle tijde zonder tegenbericht, veranderingen door te voeren.
GB The producer reserves the right to modify the product at any time without prior notice.
DE Der Produzent behält sich jederzeit das Recht, ohne Vorbescheid Abänderungen vorzunehmen.
FR Le producteur se réserve le droit de modifier le produit sans aucun préavis.
SV Tillverkaren förbehåller sig all rätt att produktförändra
PL Producent rezerwuje sobie prawo modyfikacji produktu bez wcześniejszego powiadomienia.

sealskin ®