

BADKAMER RANGE

ALGEMENE INFORMATIE

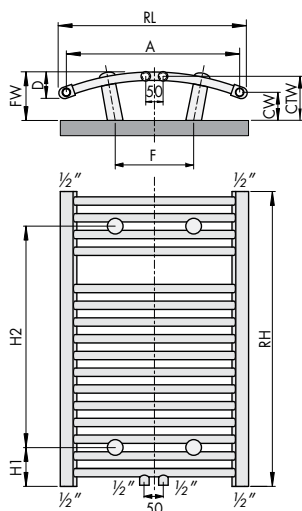
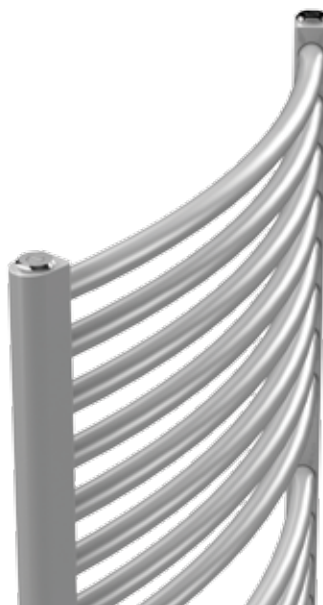
APHRODITE · APHRODITE CT

De Aphrodite radiator benadrukt met zijn gebogen en ronde buizen de elegantie en zorgt door zijn discrete aanwezigheid voor een aangenaam warmtecomfort. Bovendien is de Aphrodite ook beschikbaar met een middenaansluiting.

- Product: de elegante badkamerradiator, ook verkrijgbaar met middenaansluiting
 Meegeleverd: consoles, schroeven en pluggen, ontluchter, blindstoppen en montage-instructie
 Aansluitingen: 4 x 1/2" binnendraad (6 x 1/2" indien met middenaansluiting)
 Verpakking: ledere radiator wordt stevig verpakt in hoogwaardig karton en geplastificeerd. Een etiket beschrijft de radiatorkenmerken: type – hoogte – lengte.
 Garantie: 5 jaar, indien men de installatievoorwaarden respecteert, voldoet aan de garantievoorwaarden van Henrad en de radiator buiten spatbereik staat.
 Lakproces: Alle radiatoren zijn ontvet, gefosfateerd en standaard in Henrad wit 9016 gepoederlakt.
 Kleuren: Henrad wit 9016 + 35 andere Henrad kleuren of 200 RAL-kleuren mogelijk
 Maximale werkdruk: 10 bar (getest op 13 bar)
 Maximale werkteemperatuur: 95 °C
 Conformiteit: volgens EN442
 Hoogtes: 775 | 1.181 | 1.763 mm
 Aantal buizen: 16 | 24 | 36
 Lengtes: 495 | 585 | 737 mm
 Buizen: horizontaal, gebogen, O-sectie, diameter 22 mm
 Collectoren: verticaal, D-sectie

EN442 (W)	70/50/20°C
EN442 (W)	55/45/20°C
EN442 (W)	75/65/20°C

Lengte	495	585	737	
H775	W	278	321	393
	W	194	223	274
	W	367	425	520
	kg	5,40	6,10	7,20
	l	3,60	4,00	4,70
	m ²	0,64	0,74	0,91
	n	1,25	1,26	1,25
	Buizen	16	16	16
	Art.Nr.	01850001	01850002	01850003
	CT	01850101	01850102	01850103
H1181	W	409	474	581
	W	285	330	406
	W	541	627	768
	kg	8,00	9,10	10,80
	l	5,40	6,00	7,10
	m ²	0,97	1,12	1,37
	n	1,26	1,25	1,25
	Buizen	24	24	24
	Art.Nr.	01850004	01850005	01850006
	CT	01850104	01850105	01850106
H1763	W	608	704	864
	W	422	489	601
	W	807	934	1.145
	kg	11,90	13,60	16,10
	l	8,00	9,00	10,60
	m ²	1,45	1,68	2,06
	n	1,27	1,27	1,26
	Buizen	36	36	36
	Art.Nr.	01850007	01850008	01850009
	CT	01850107	01850108	01850109



RH	H1	H2
775	102	582
1181	102	988
1763	102	1570

RL	A	F	CW	FW	CTW	D
495	455	236	55-75	95-115	80-100	50
585	545	326	55-75	100-120	85-105	60
737	697	478	55-75	110-130	95-115	70

