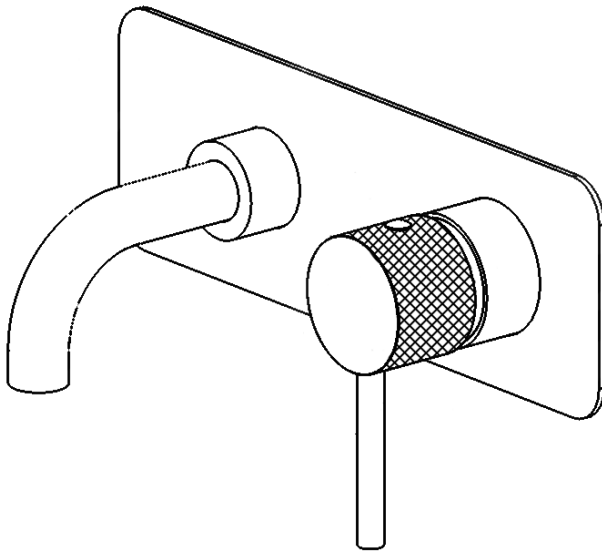


MONTAGEHANDLEIDING

NL

WASTAFELKRAAN WANDMODEL



Voor artikelnummer

1067005
1067051
1067074
1067065
1067052
1067044
1067084
1067048
1067016
1067070

PLIEGER

TECHNISCHE GEGEVENS

Minimale dynamische druk: 0.5 bar

Maximale operationele druk: 5 bar

Aanbevolen operationele druk: 1-5 bar

Het is aanbevolen om een drukregelaar (reducer) te gebruiken voor het geval dat de waterdruk in de waterleiding hoger dan 5 bar is

Maximale watertemperatuur: 80°C

INSTALLATIE, ONDERHOUD EN CONTROLE

Om dit product goed en snel te installeren en te laten werken is het van belang om de installatieprocedure in deze gebruiksaanwijzing goed op te volgen en het bij voorkeur door een erkende installateur of loodgieter te laten installeren. Voordat je aan de installatie begint moeten de leidingen volkomen vrij van vuil en onzuiverheden zijn. Dat voorkomt latere lekkages. Het vierkante afdekkapje dient ter voorkoming van vuil in het leidingwerk en dient in combinatie met de rechthoekige tegelmal gebruikt te worden tijdens het tegelen. LET OP ! tijdens dit proces mag er geen waterdruk op de kraan gezet worden! Dit mag pas na voltooiing van de montage van het afbouwdeel.

INSTALLATIE

Fig. 1-3: Plaats de behuizing in de daarvoor aangebrachte ruimte in de muur en let daarbij op de MIN- en MAX-installatiemarkeringen op de beschermkap. N.B. : de MIN en MAX markeringen verwijzen naar de afgewerkte muur, compleet met tegels.

Fig. 2: Verwijder de plastic pluggen en sluit de systeemleidingen aan. Gebruik hennep touw of teflon tape om de aansluiting waterdicht te krijgen. **Fig. 4:** Bevestig het inbouwdeel en gebruik een waterpas om het correct te plaatsen.

Fig. 5: Nadat u het inbouwdeel op het systeem hebt aangesloten, opent u de afsluitkranen en controleert u of er geen lekkages zijn en alles goed is aangesloten.

Nadat alles is aangesloten de kraan helemaal openzetten en een aantal minuten op maximum laten lopen om zodoende te kunnen controleren op lekkages. Indien men de leidingen wil controleren op lekkages is het belangrijk om zowel koud als warm water gelijktijdig erop te zetten. Dit voorkomt dat het water terugstroomt als je alleen koud of alleen warm water op de leidingen zet. Na het controleren van de leidingen op lekkages, niet vergeten het water weer af te sluiten tot het afgemonteerd is.

Fig. 6: Zorg ervoor dat het inbouwdeel mooi strak in de muur zit. Let op dat schroefgaten vrij blijven.

Fig. 7: Draai de schroeven uit de behuizing. Schroef de volgende schroeven los en verwijder het deksel. LET OP, gooi deze schroeven niet weg; deze heb je nog nodig!

Fig. 8 en 9: Plaats de cartridge in het inbouwdeel en zorg ervoor dat je de achterste plug centreert. Zet het vervolgens dmv de vier schroeven weer vast.

Fig. 10: Schroef het uitloopdeel aan het inbouwdeel.

Fig. 11: Plaats de uitloop op het uitloopdeel en zet deze met de schroef vast.

Nadat alles is aangesloten de kraan helemaal openzetten en een aantal minuten op maximum laten lopen om zodoende te kunnen controleren op lekkages en of het goed aangesloten is.

Fig. 12: Plaats de muurplaat over de uitloop en hendelinbouwdeel.

Fig. 13: Plaats de afdekking op het hendelinbouwdeel. Plaats de hendel en schroef deze vast via de draadstift. Plaats vervolgens het afdekkapje door dat in het gat te drukken.

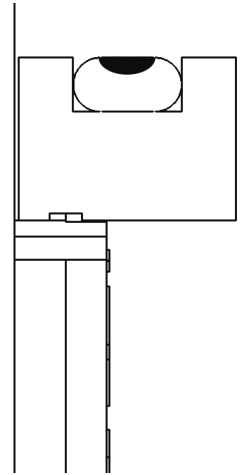
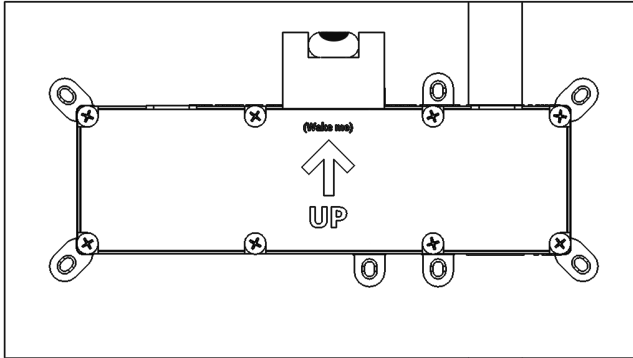
SCHOONMAKEN

Om op de juiste manier schoon te maken dient u enkel gebruik te maken van water en zacht zeep zonder enige vorm van schuurmiddelen. Daarna droogmaken met een zachte doek zonder enige toevoegingen dat zou kunnen schuren. Gebruik nooit alcohol, oplosmiddelen, vaste of vloeibare schoonmaakmiddelen die agressieve of zuurhoudende middelen bevatten. Gebruik ook geen schuursponsjes of staalwol voor het schoonmaken van deze sanitaire producten. Het gebruik van deze middelen kan het oppervlakte ernstig beschadigen.

MOCHT MEN TOCH EEN VAN DE BOVENSTAANDE MIDDELEN GEBRUIKEN DAN BEHOUDT PLIEGER ZICH HET RECHT VOOR DE GARANTIEAFHANDELING NIET OP ZICH TE NEMEN. DE GARANTIE VERVALT DAN DAARBIJ.

Fig. 4

JA



NEE

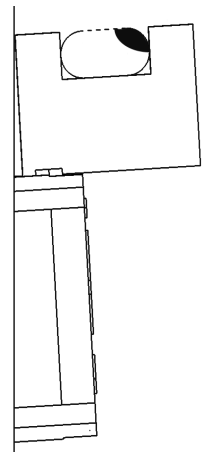
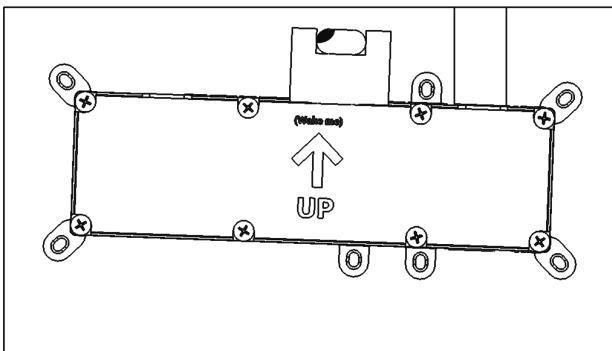
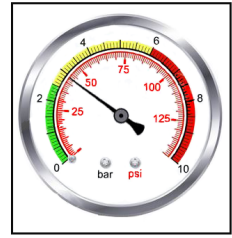
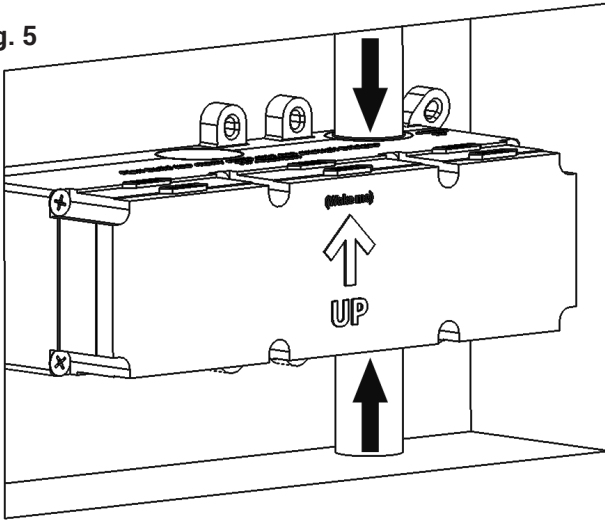
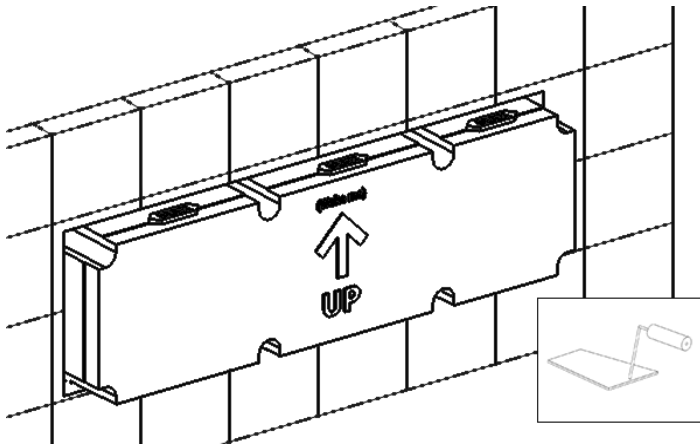


Fig. 5



Indien men de leidingen wil controleren op lekkages is het belangrijk om zowel koud als warm water gelijktijdig erop te zetten.
Na het controleren van de leidingen op lekkages, niet vergeten het water weer af te sluiten tot het afgemonteerd is.

Fig. 6



MIN



MAX

Muur (moet afgewerkt zijn)

Fig. 7

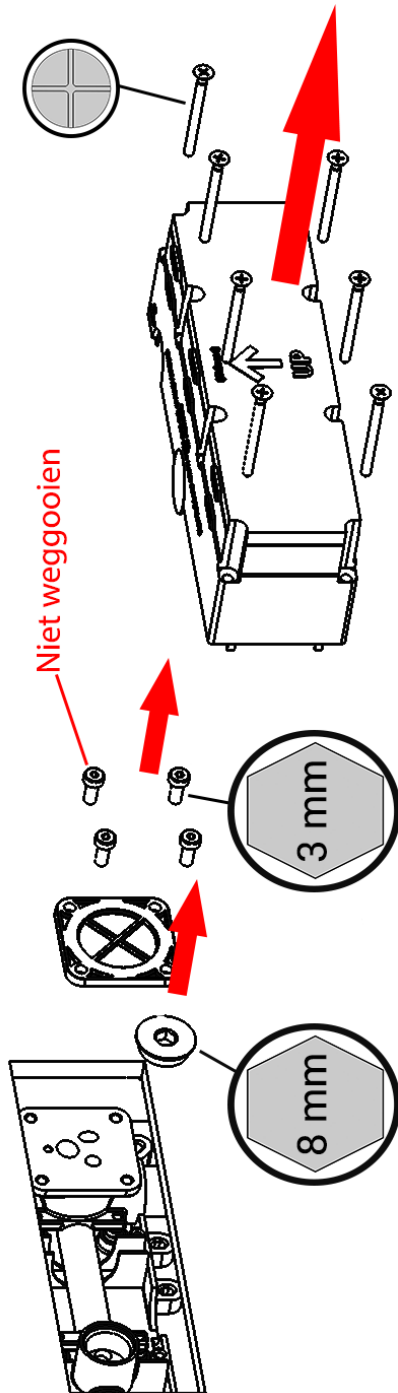


Fig. 8

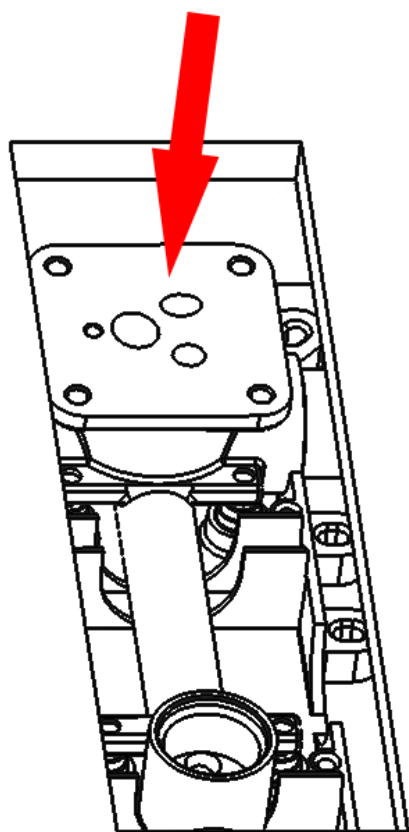
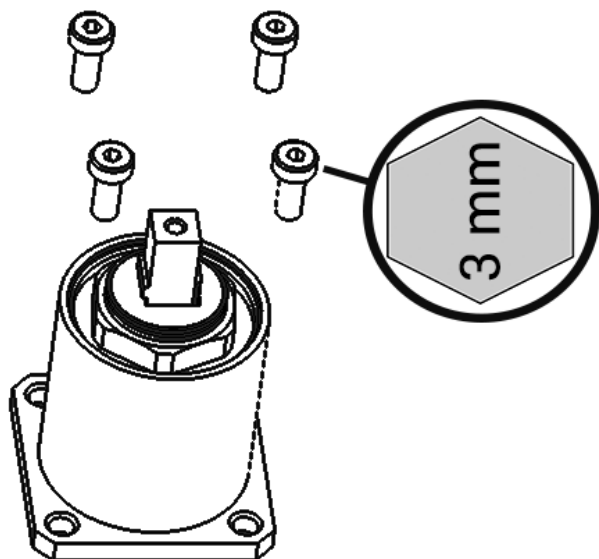


Fig. 9

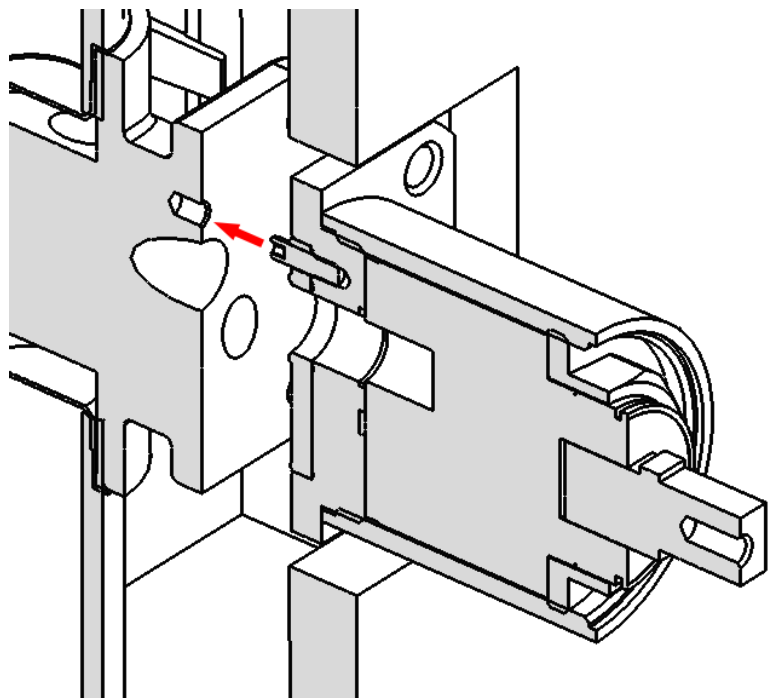


Fig. 10

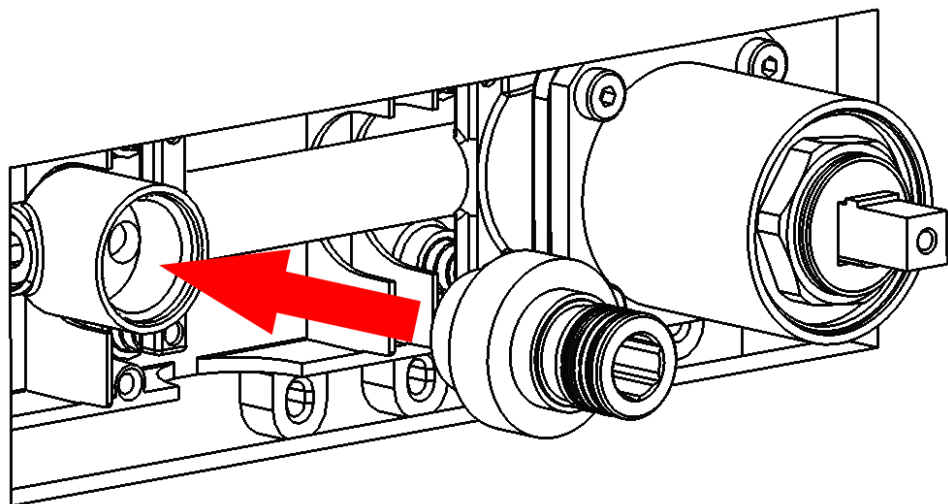


Fig. 11

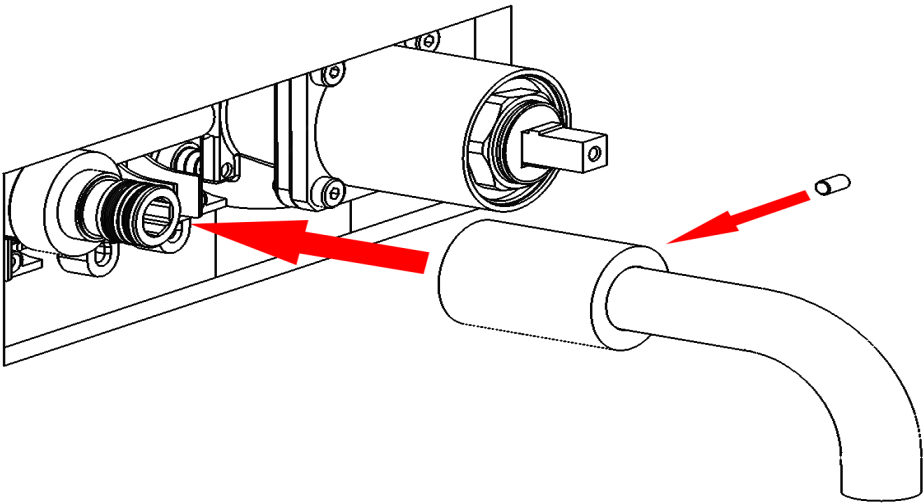


Fig. 12

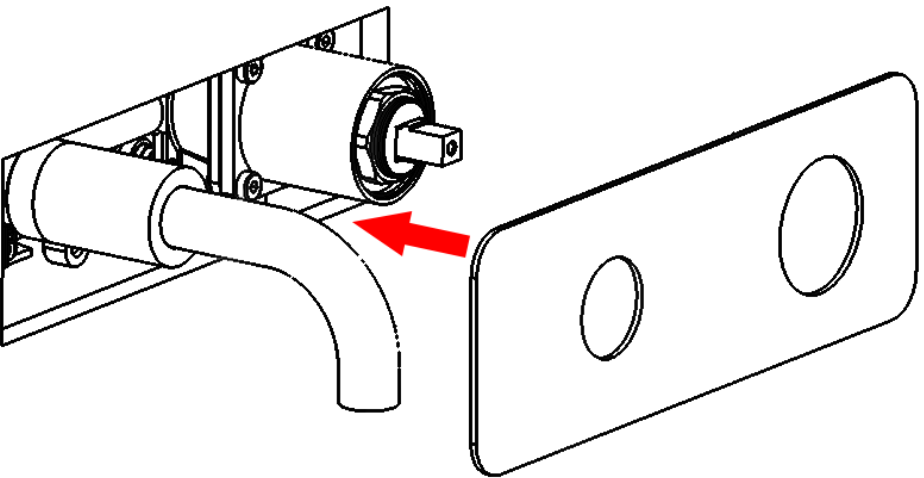
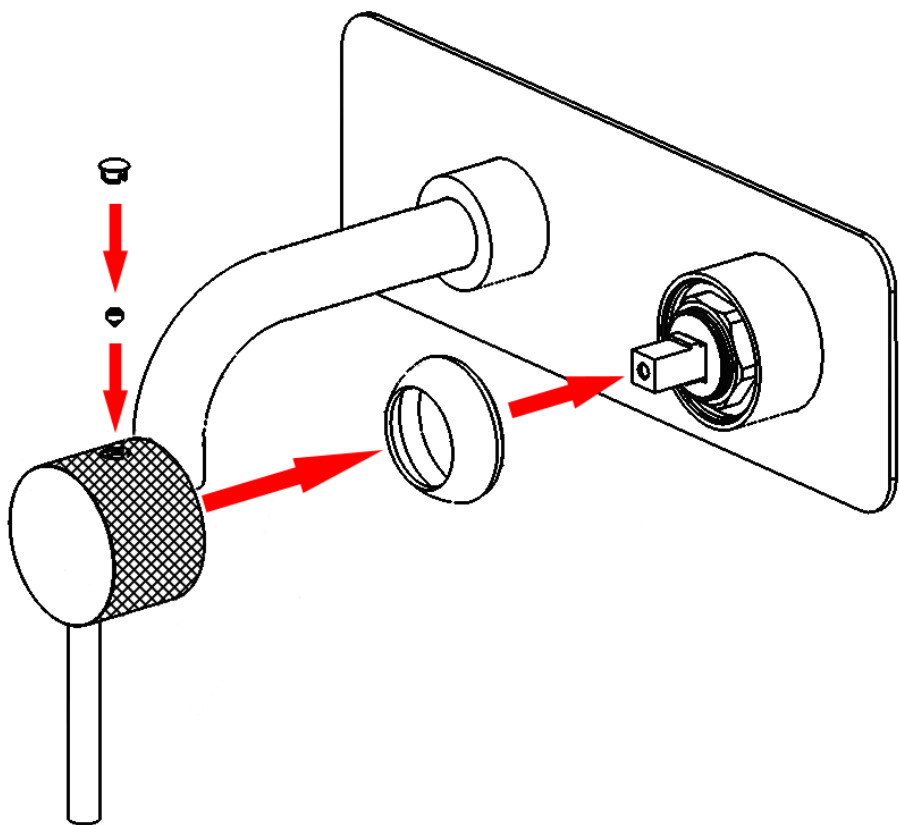
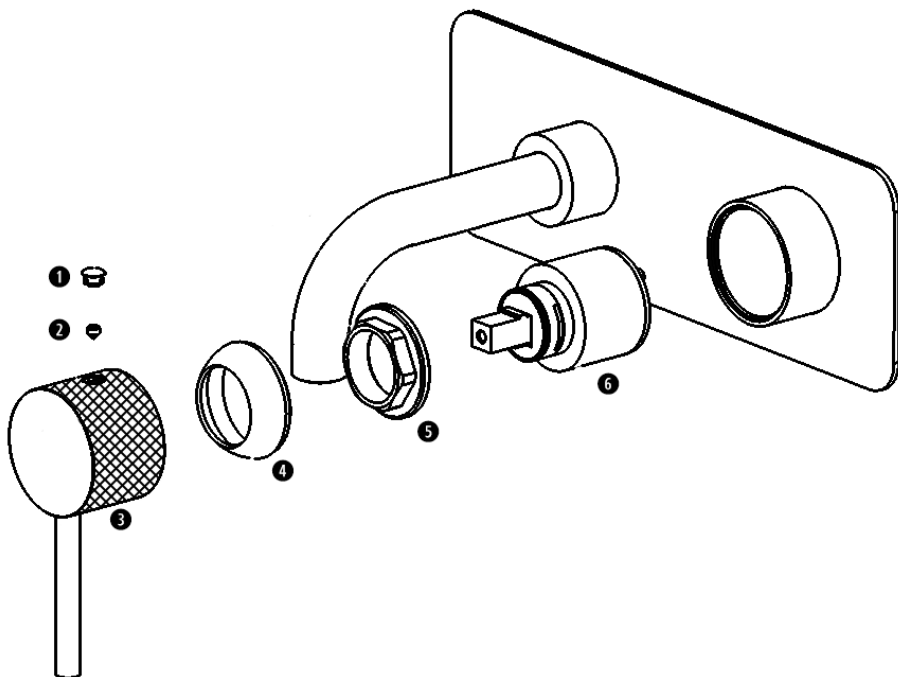


Fig. 13





DE CARTRIDGE VERVANGEN

Schakel de warm- en koudwatertoevoer uit. Verwijder het afdekkapje bovenop de hendel ① en schroef de stelschroef ② los met een sleutel van 2,5 mm en verwijder de hendel ③. Schroef het ringmoerkapje los ④. Verwijder de ringmoer ⑤ met behulp van een zeskantige moersleutel van 27 mm. Trek de cartridge/binnenwerk ⑥ eruit en vervang deze of maak deze schoon. Voer de bovenstaande procedure in omgekeerde volgorde uit om het geheel weer in elkaar te zetten.

Rev.: 21/05/2021

Belangrijk

* De waterdruk bij de warm- en koudwateringang moet beide even hoog zijn en de druk moet liggen tussen 150 – 1000 kPa

* Maximale watertemperatuur is 80°C

PLIEGER