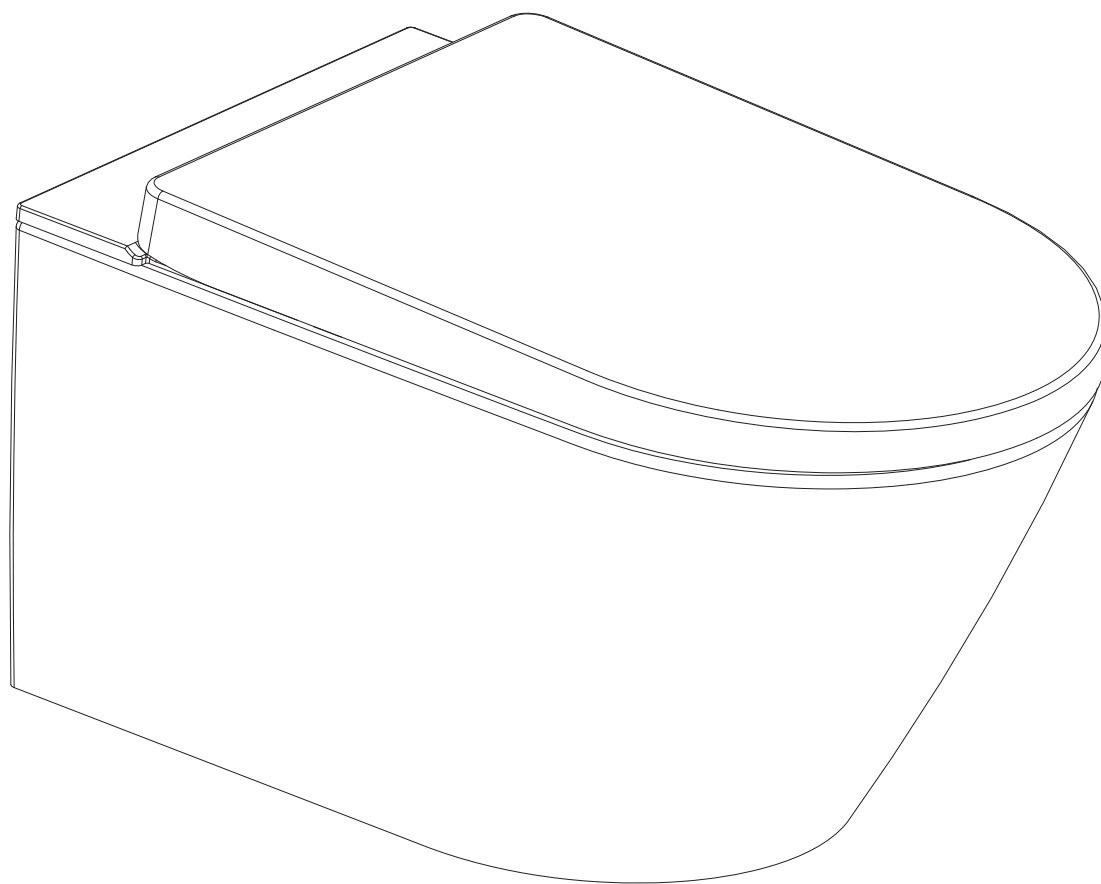


# Handleiding



## Installatie



Art.nr. 32.3620





Het wordt aangeraden dit produkt aan te laten sluiten door een erkend installateur.  
Voor vragen over dit produkt en service neemt u contact op met uw dealer.

# Handleiding



## Veiligheidsvoorschriften

### Uitleg van de symbolen

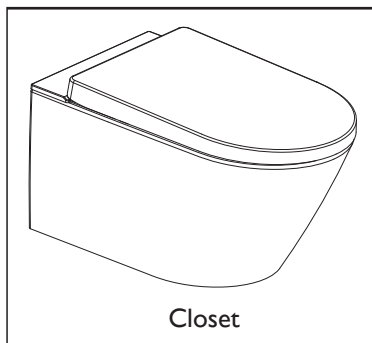
	<b>GEVAAR</b>	Betreft een mogelijk gevaarlijke situatie die kan leiden tot ernstig letsel of de dood
	<b>PAS OP!</b>	Betreft een mogelijk gevaarlijke situatie die kan leiden tot ernstig letsel of verlies van eigendommen
	<b>VERBODEN</b>	Verboden
	<b>VERPLICHT</b>	Het is verplicht om de regels te volgen

### **GEVAAR**

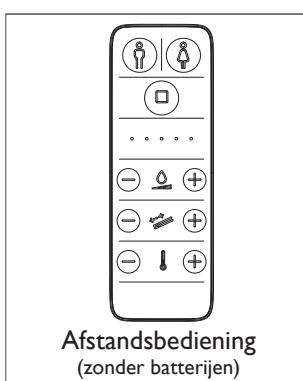
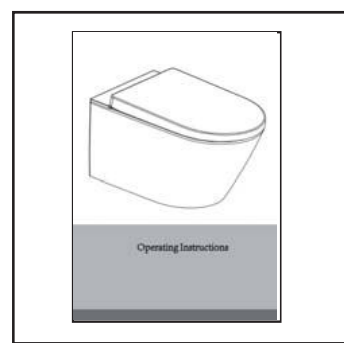
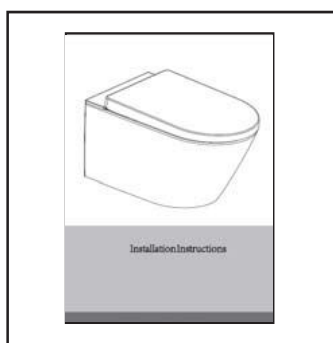
De leverancier is niet aansprakelijk voor welke schade dan ook veroorzaakt door het zich niet houden aan de volgende regels:

1. Dit apparaat is van het type “I” elektronische apparatuur en moet aangesloten worden op de elektra.
2. Als de snoer beschadigd is, moet deze vervangen worden door de producent of een installateur om gevaar te voorkomen.
3. Dit apparaat is elektrisch. Installeer het daarom niet in ruimtes waarbinnen het risico op hoge temperaturen of spatwater aanzienlijk is. Installeer een ventilator of opening om ervoor te zorgen dat er goede ventilatie is wanneer het product gebruikt wordt.

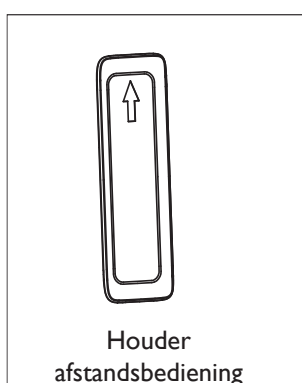
# Handleiding



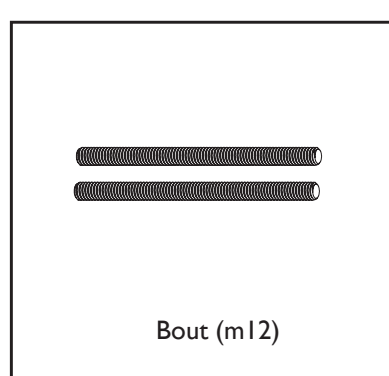
Closest



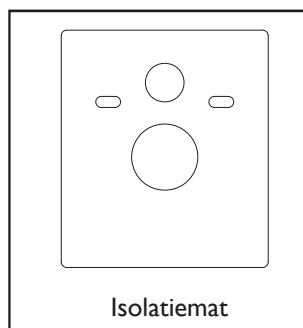
Afstandsbediening  
(zonder batterijen)



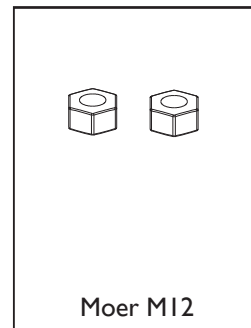
Houder  
afstandsbediening



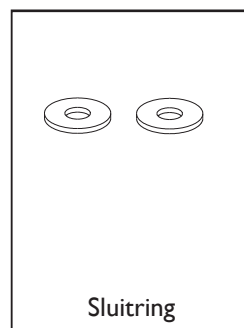
Bout (m12)



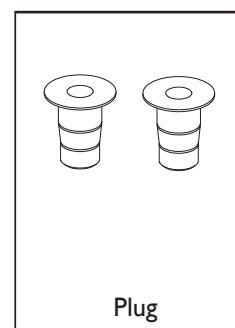
Isolatiemat



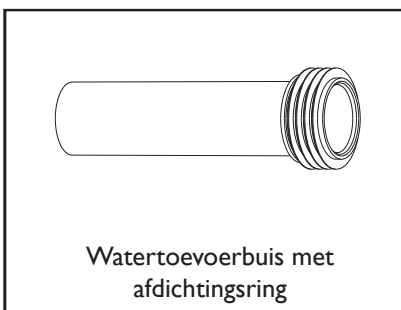
Moer M12



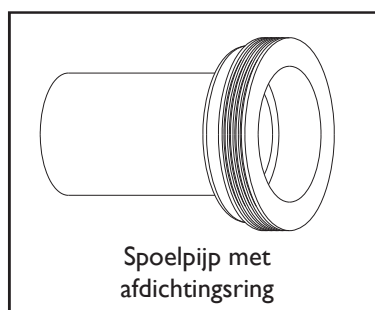
Sluitring



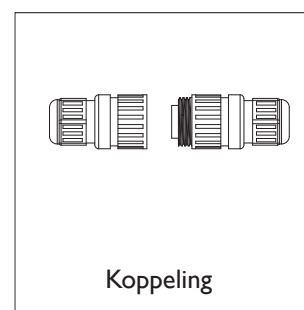
Plug



Watertoevoerbus met  
afdichtingsring

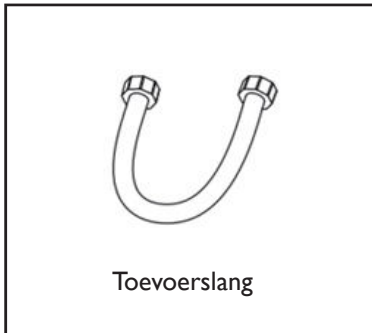


Spoelpijp met  
afdichtingsring



Koppeling

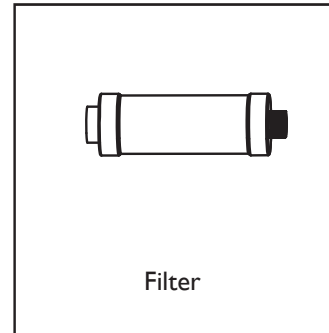
# Handleiding



Toevoerslang



Kogelkraan



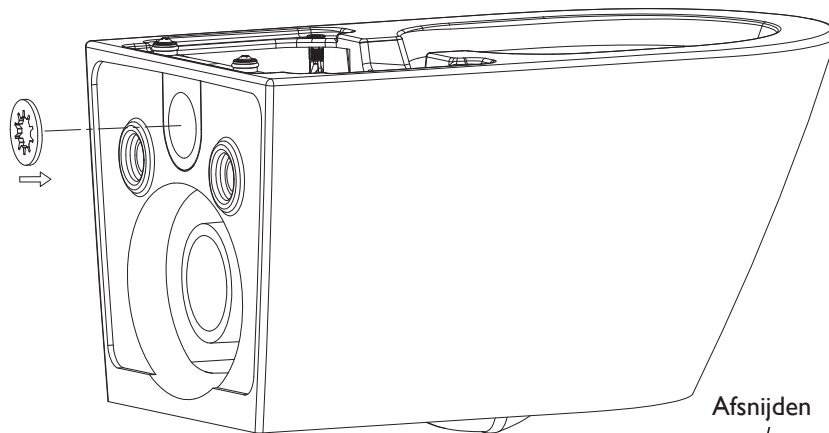
Filter

## Installeren van de doorstroombegrenzer

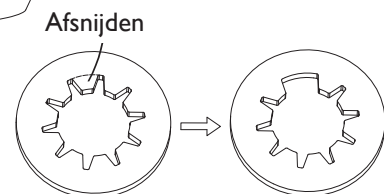


LET OP

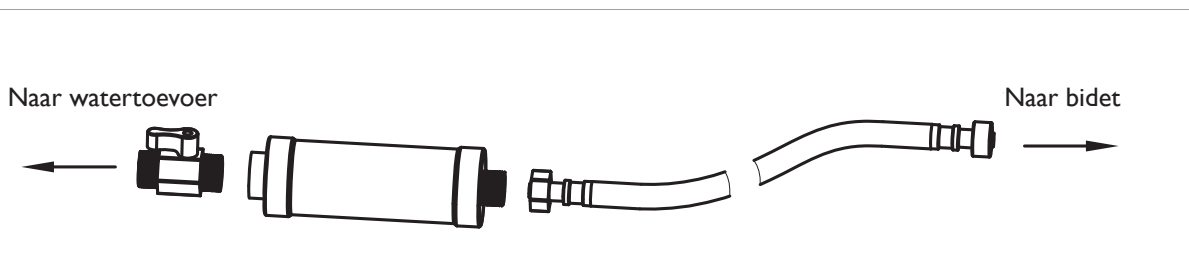
Als het watervolume van de spoelbak te hoog is, is de doorstroombegrenzer noodzakelijk.



Als na installatie van de begrenzer het water niet goed doorstroomt, snijd dan een of meerdere tanden af van de begrenzer.



## Installeren van het filter



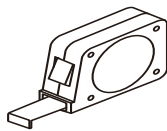
PAS OP!

Afbeeldingen kunnen afwijken.  
Houd je aan het daadwerkelijke product

# Handleiding



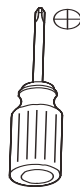
## Benodigd gereedschap



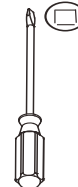
Meetlint



Potlood



Kruiskop  
Schroevendraaier



Schroevendraaier



Mes



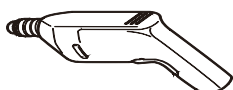
Vijl



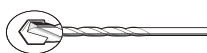
Moersleutel



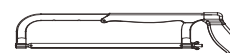
Combinatietang



Boormachine



6 mm diameter boor



Ijzerzaag



Liniaal




Waterpas

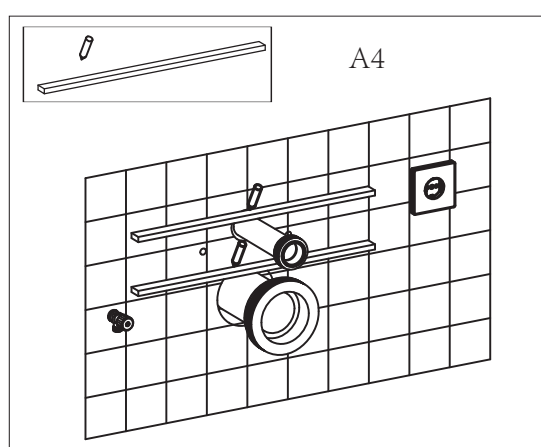
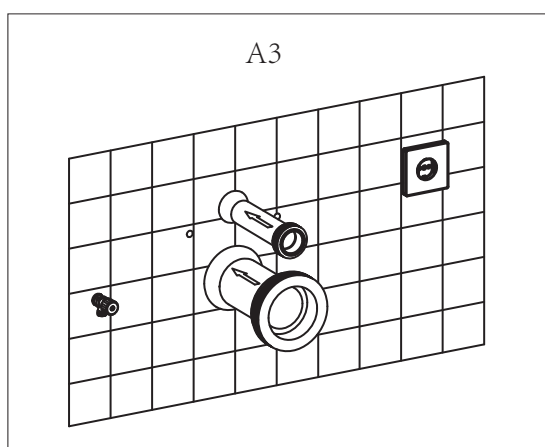
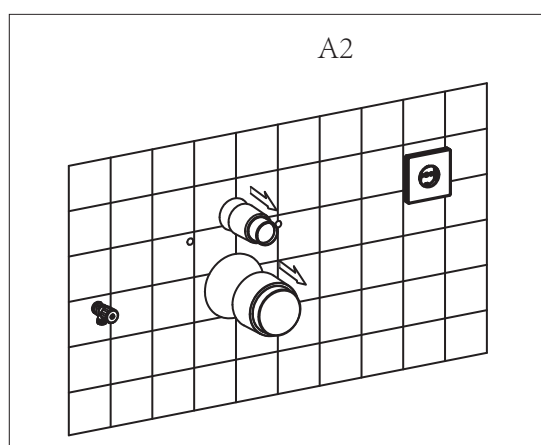
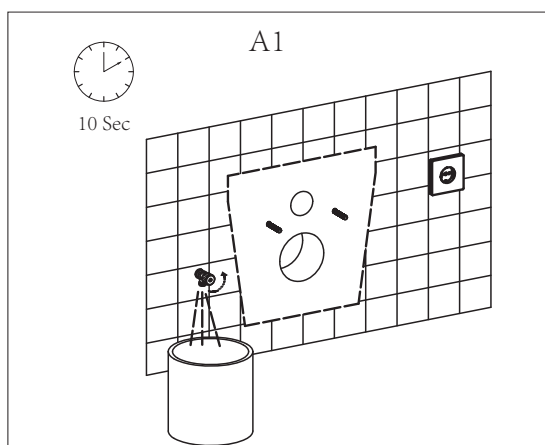
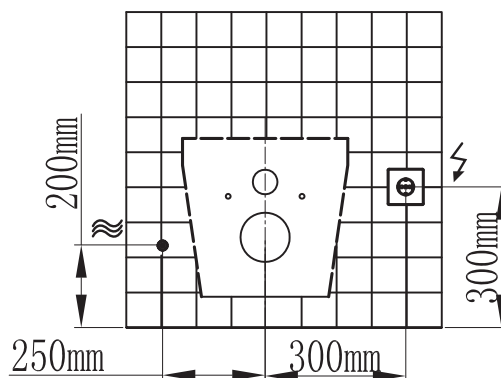
# Handleiding



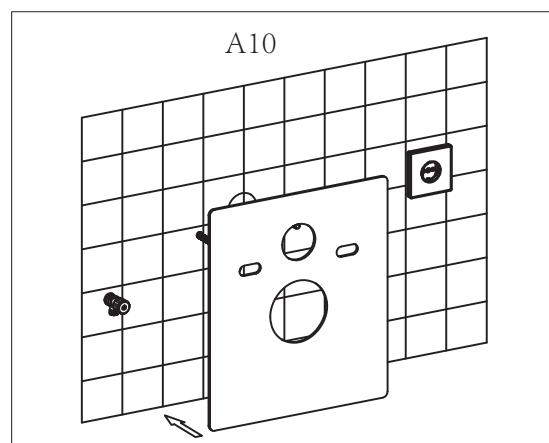
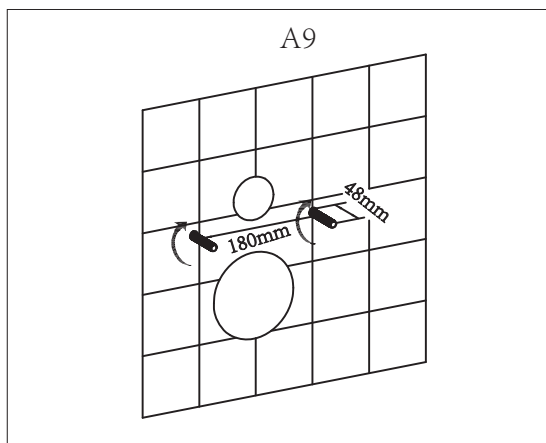
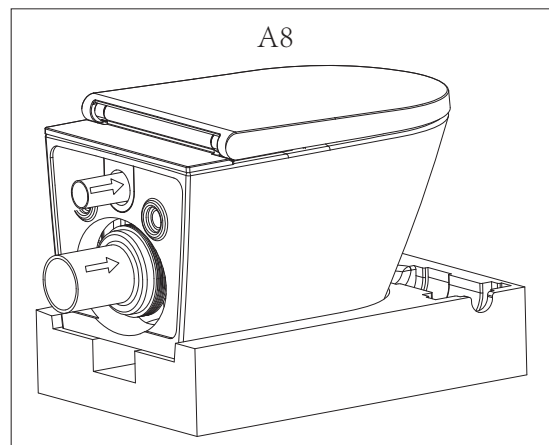
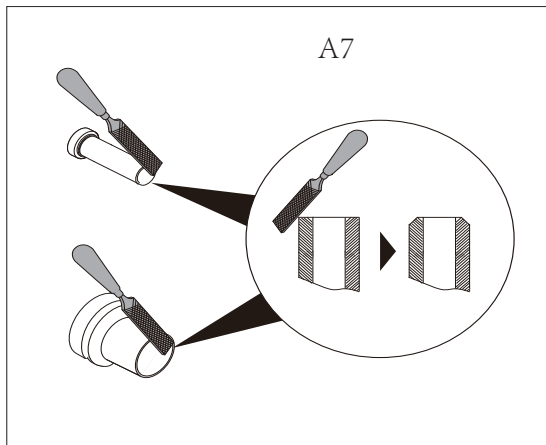
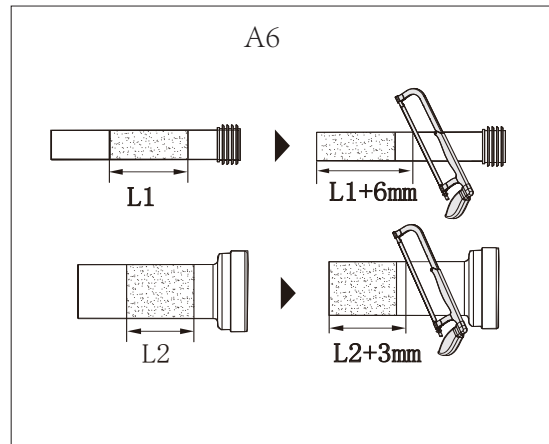
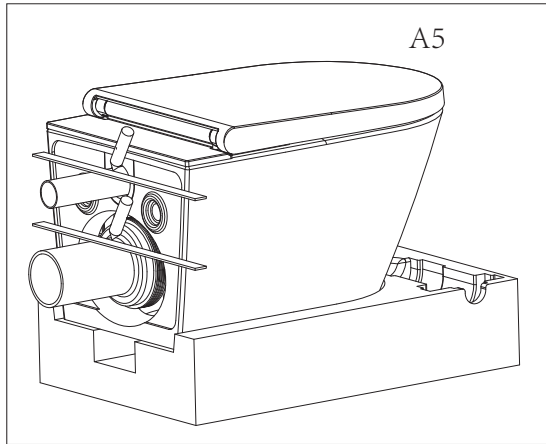
## Installatie A

 Deze handelingen moeten worden uitgevoerd door een gekwalificeerd installateur.

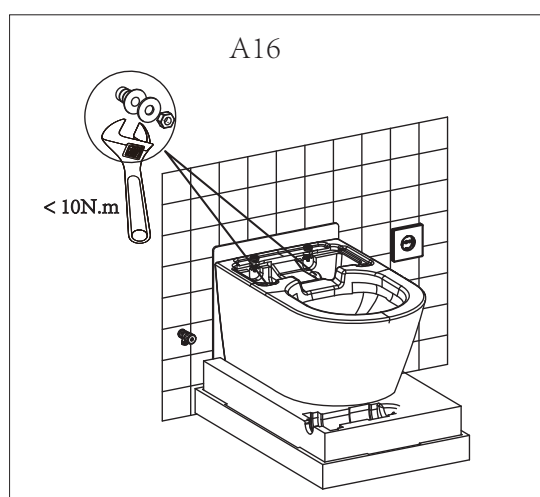
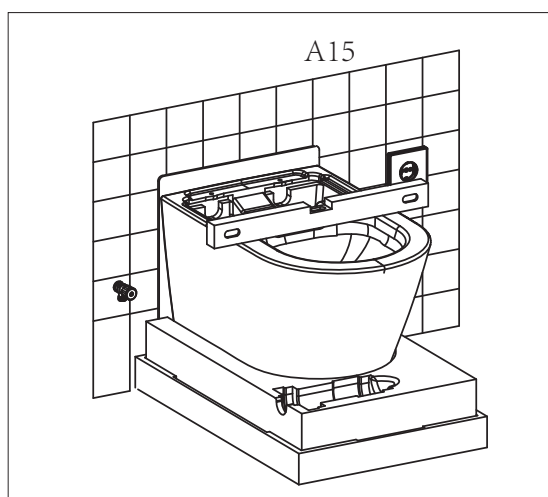
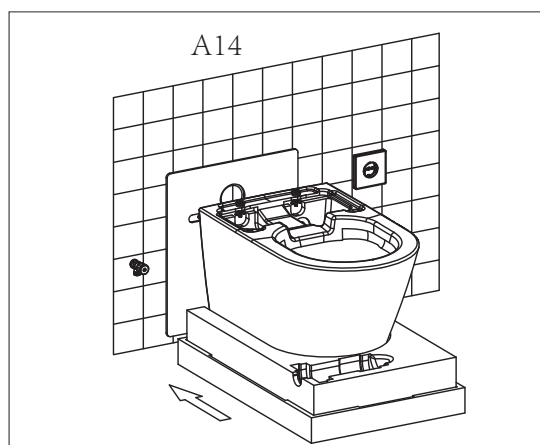
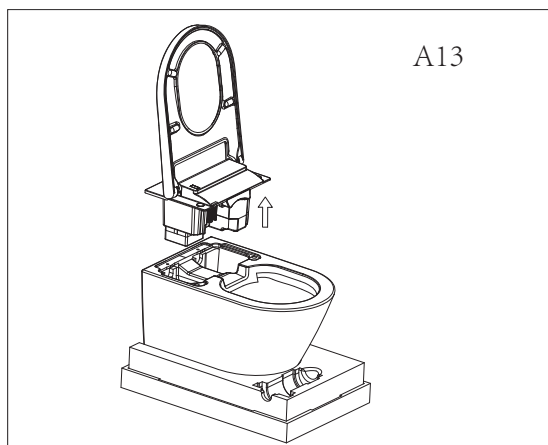
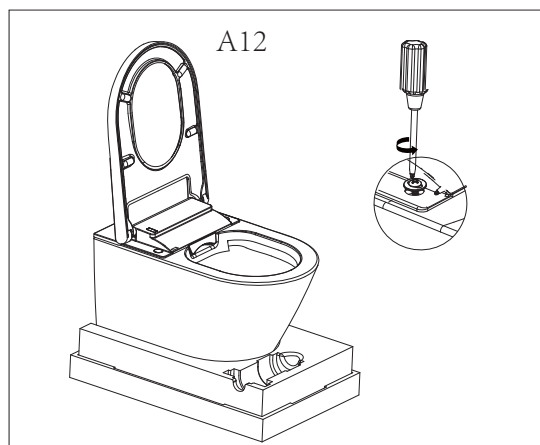
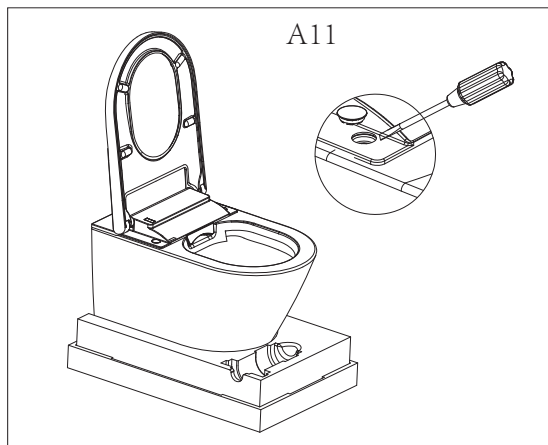
Voor installatie moet er water en stroom beschikbaar zijn in de ruimte.



# Handleiding

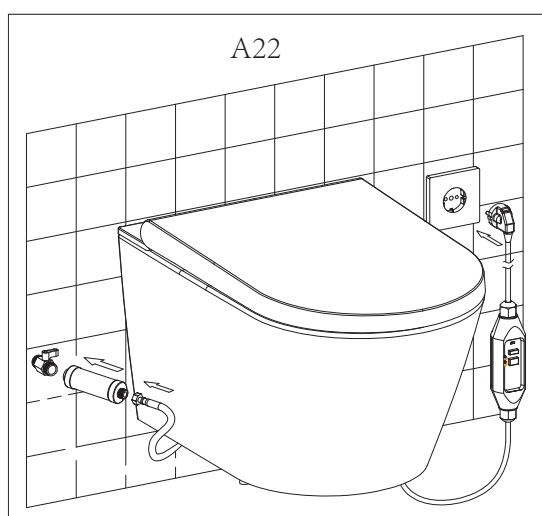
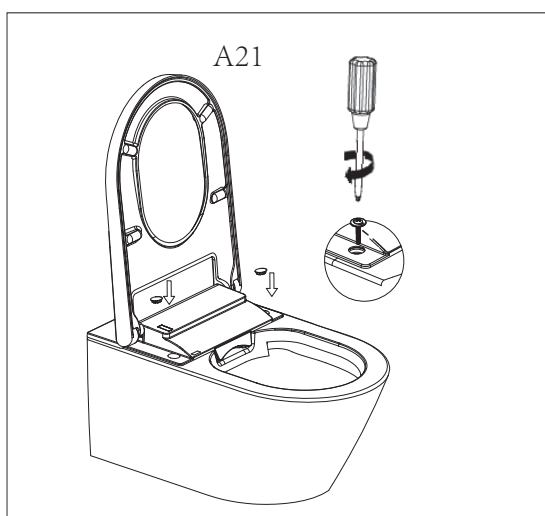
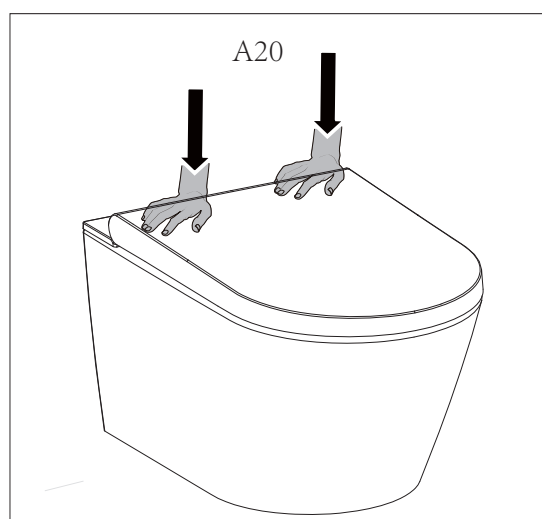
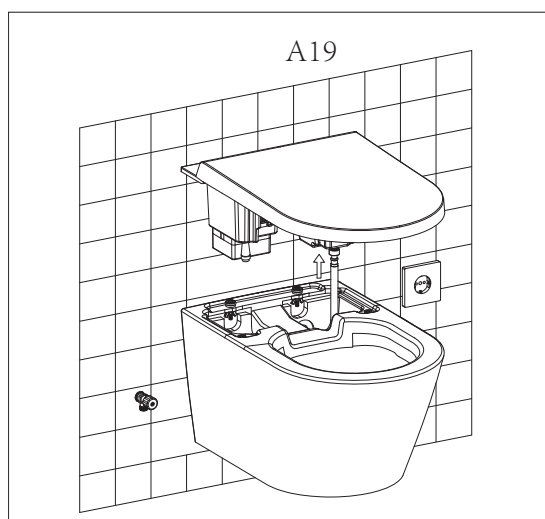
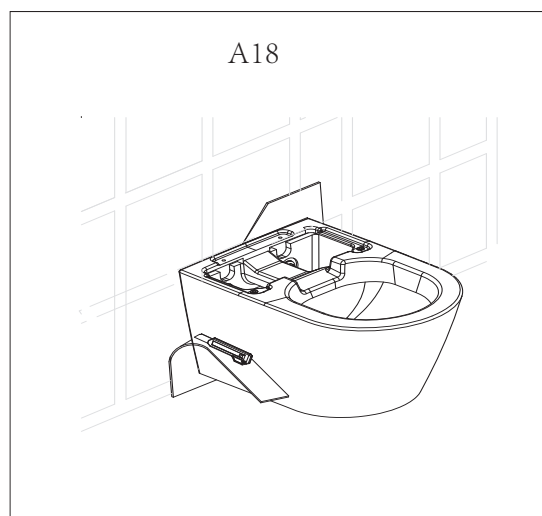
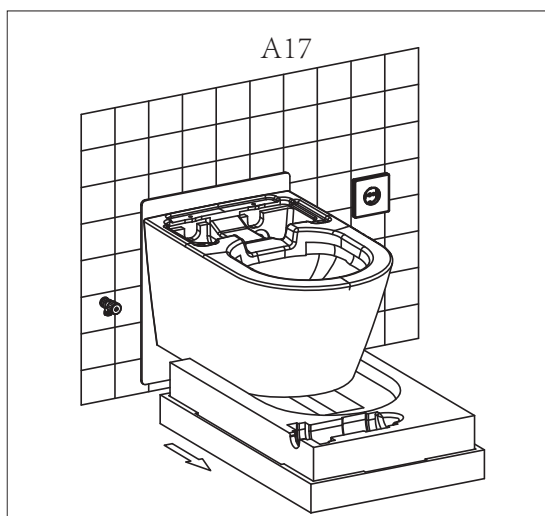


# Handleiding

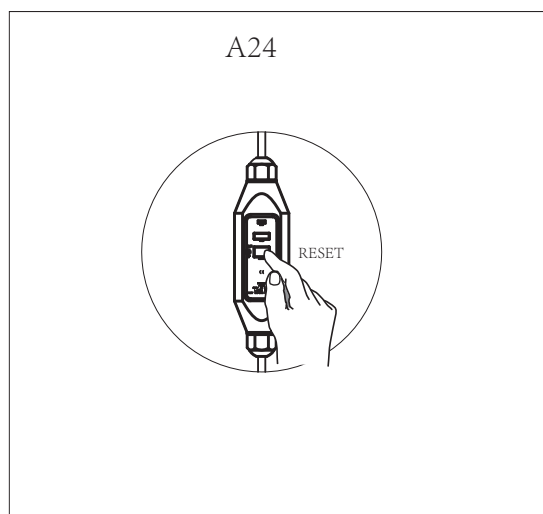
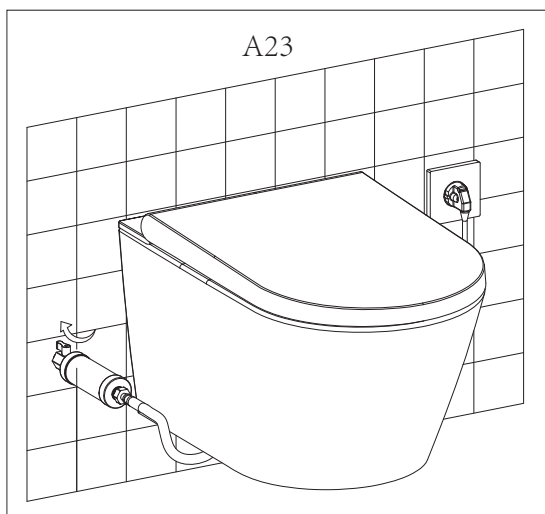




# Handleiding




# Handleiding



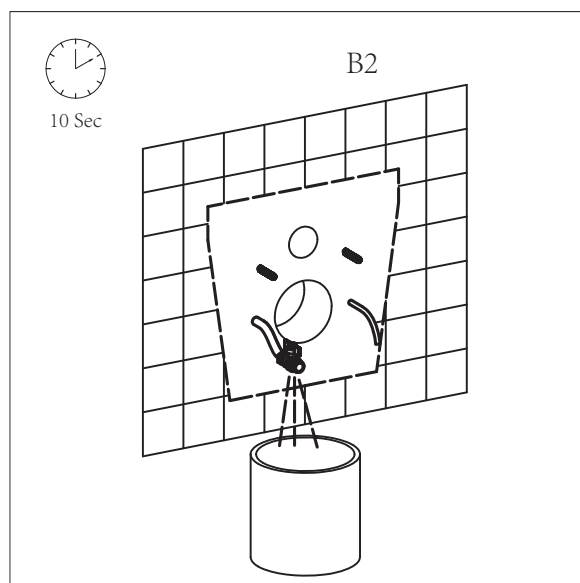
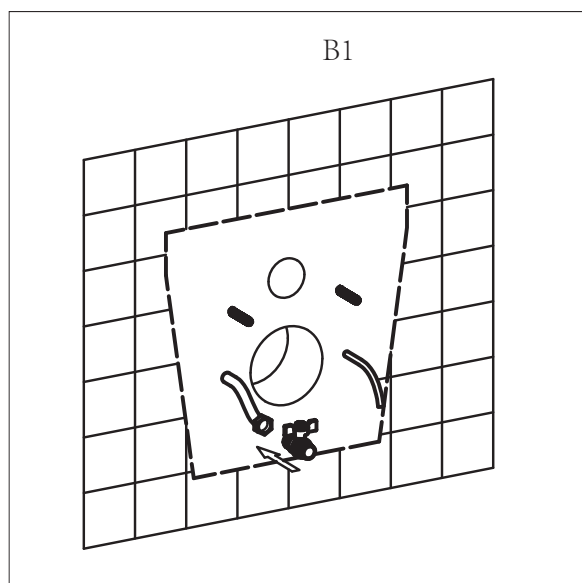
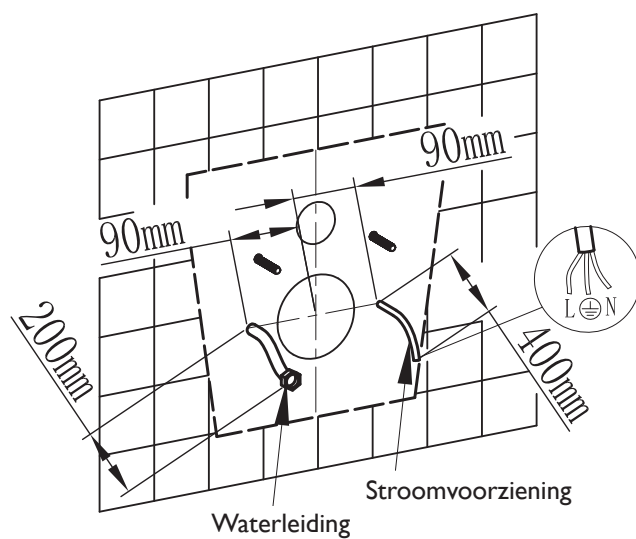
# Handleiding



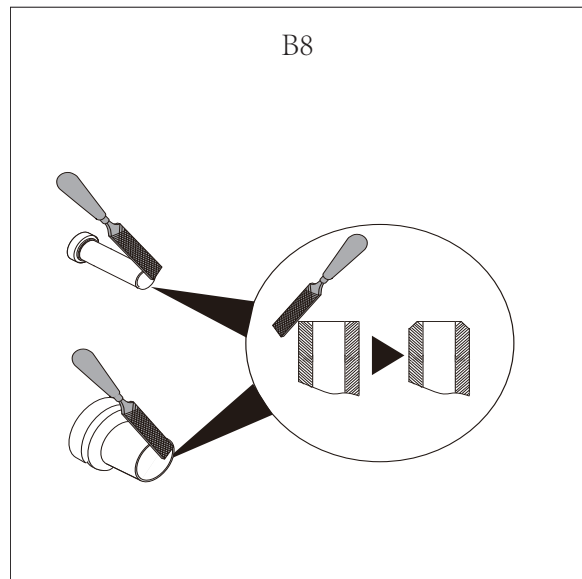
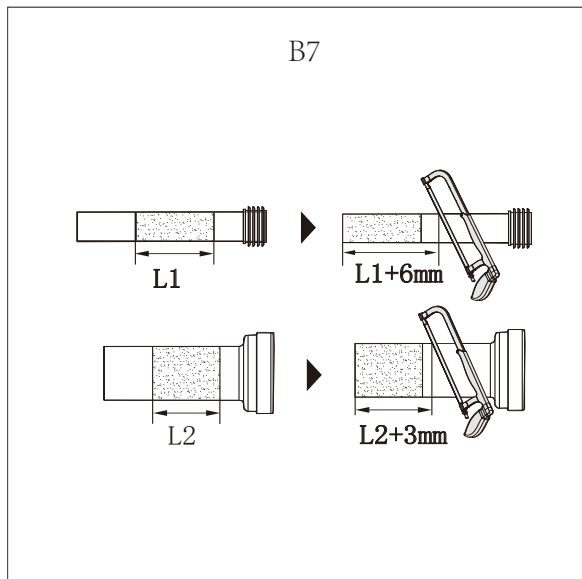
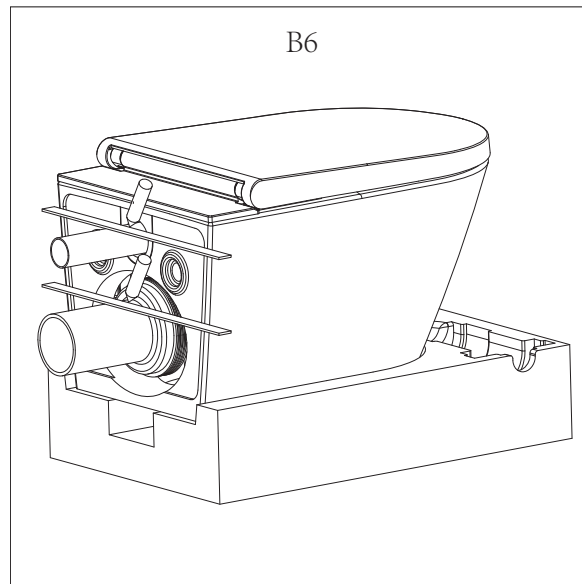
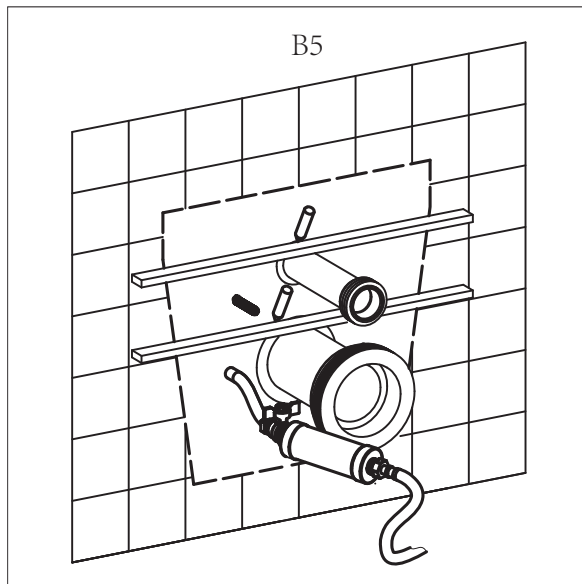
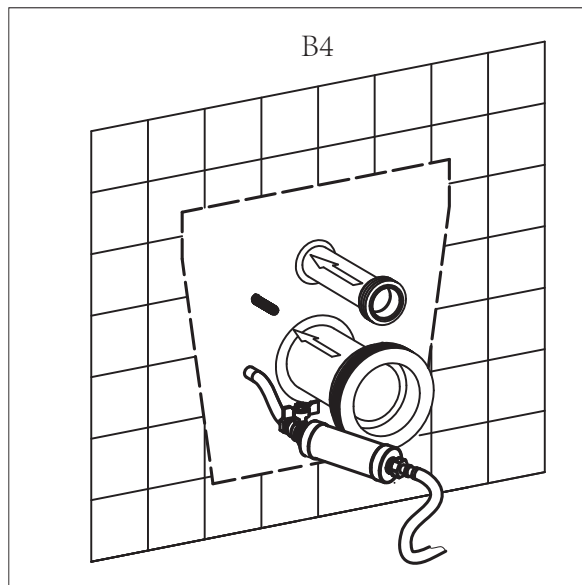
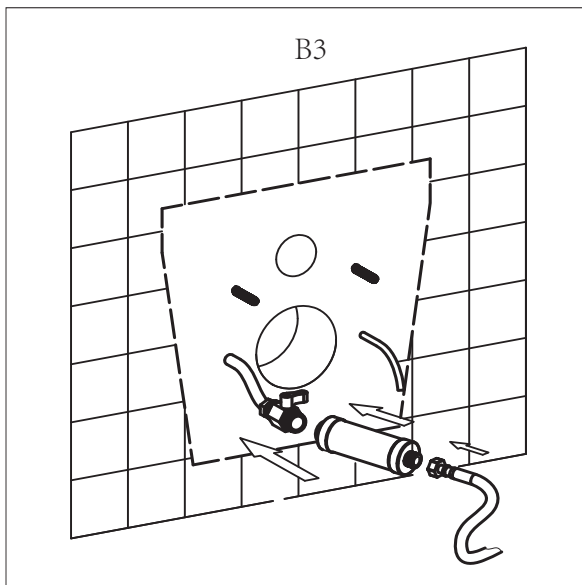
## Installatie B

 Deze handelingen moeten worden uitgevoerd door een gekwalificeerd installateur.

Voor installatie moet er water en stroom beschikbaar zijn in de ruimte.



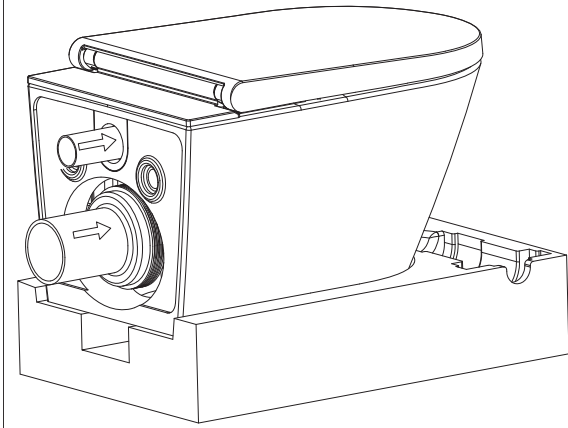
# Handleiding



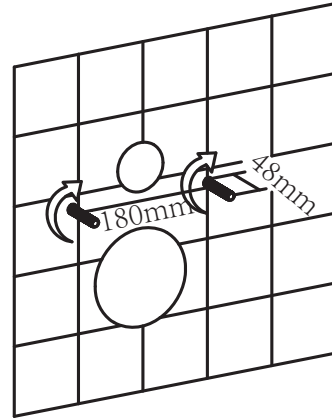
# Handleiding



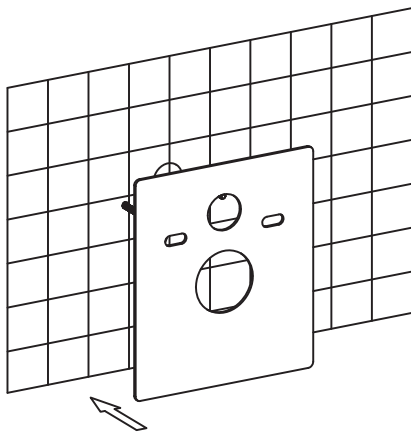
B9



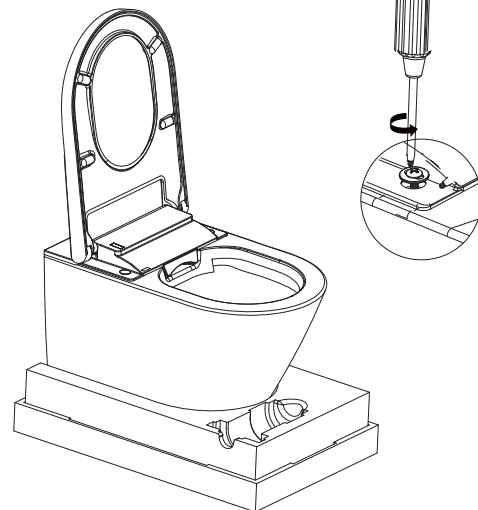
B10



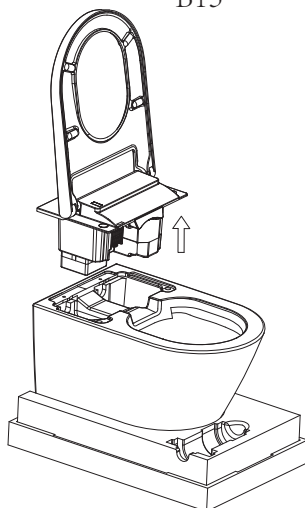
B11



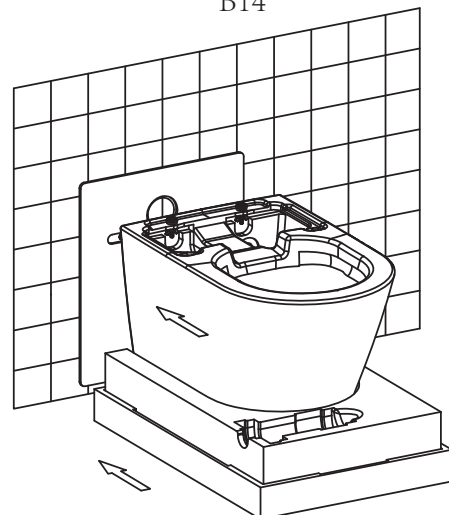
B12



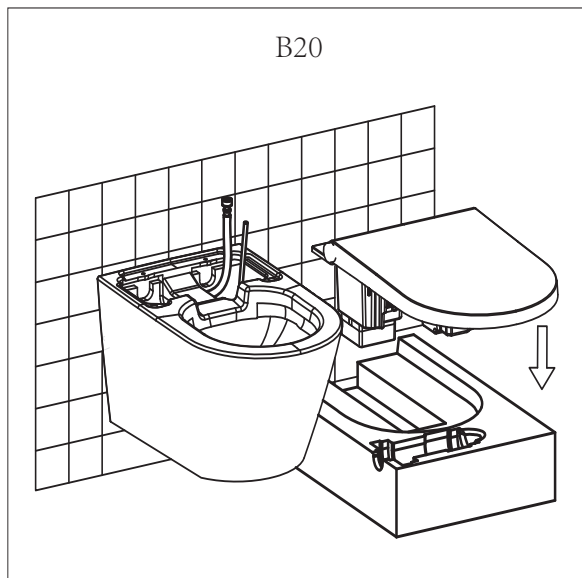
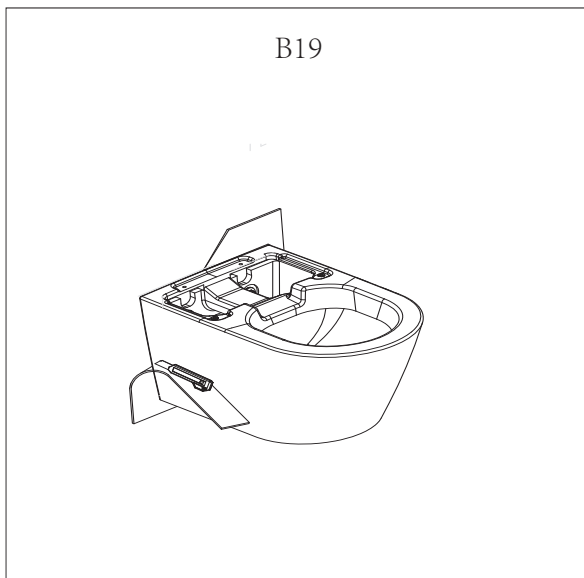
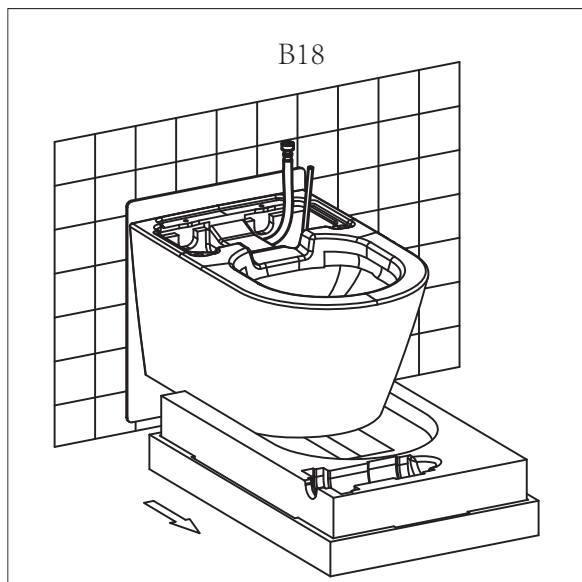
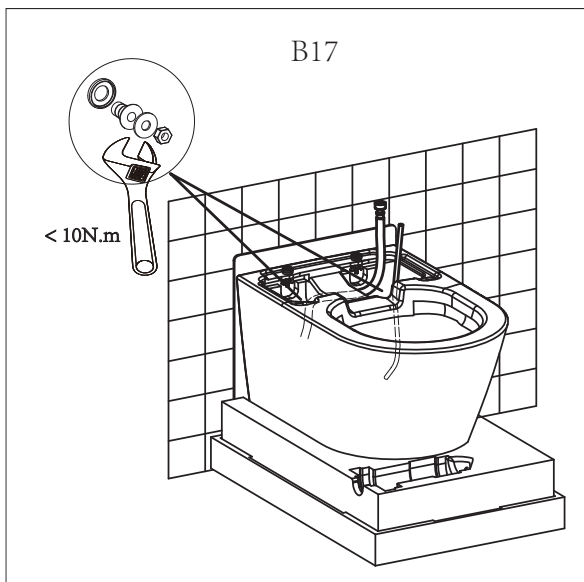
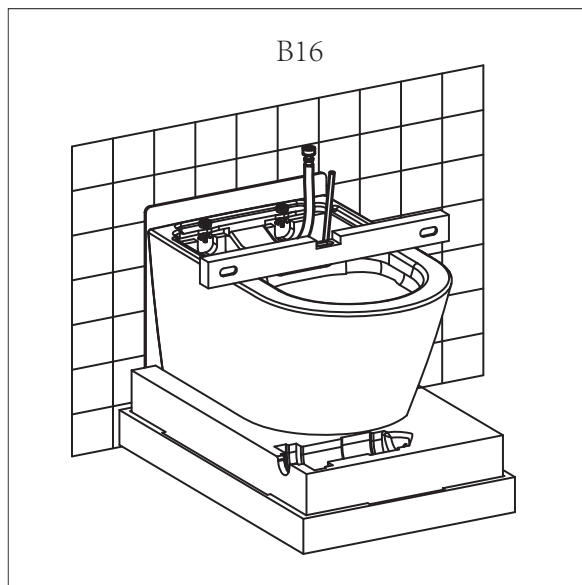
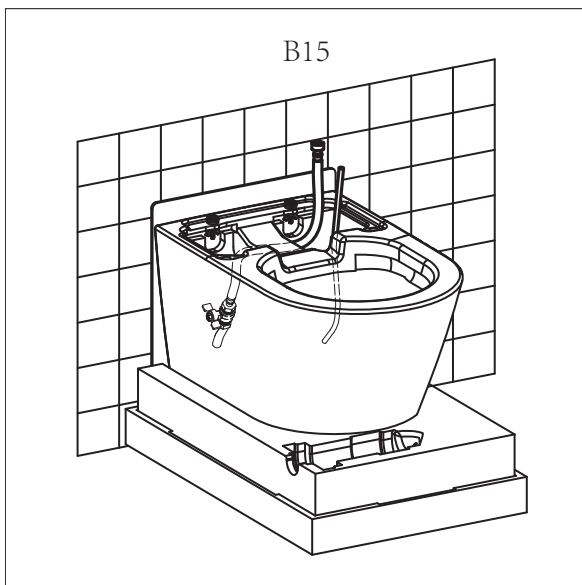
B13



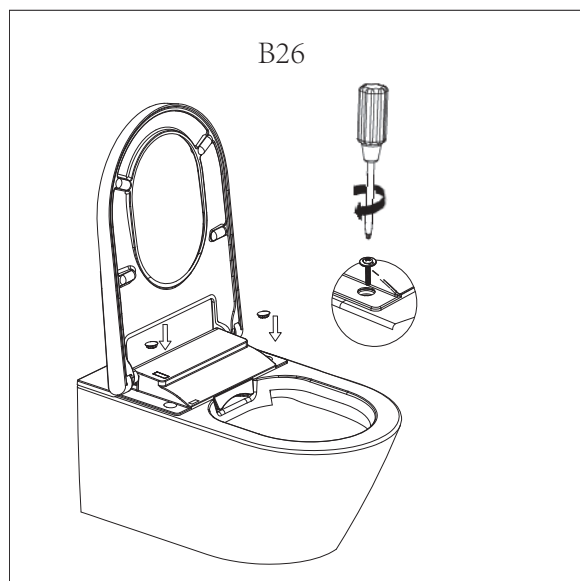
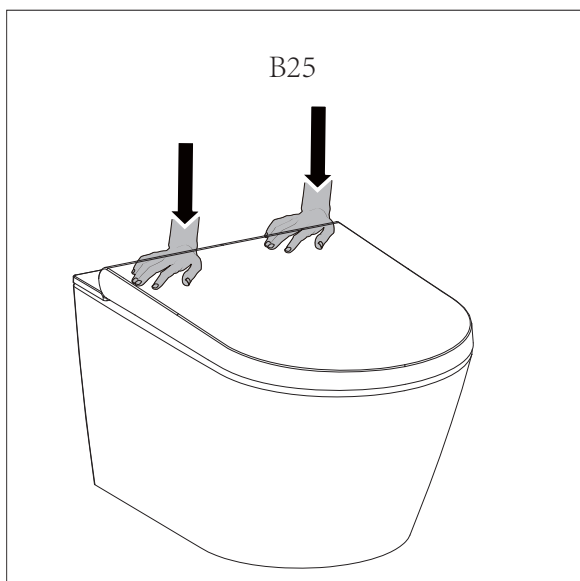
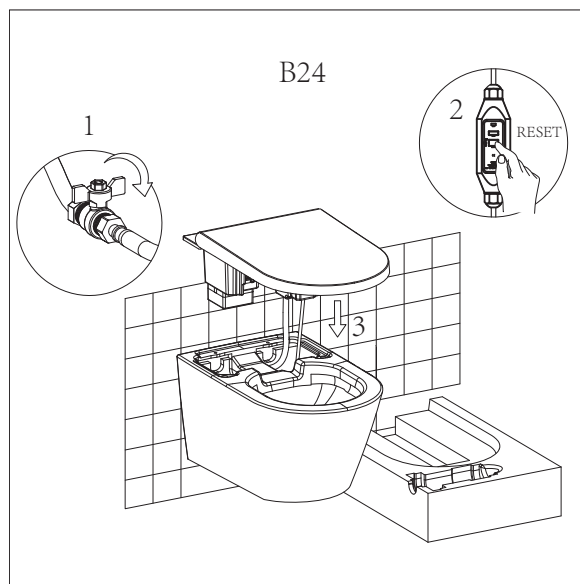
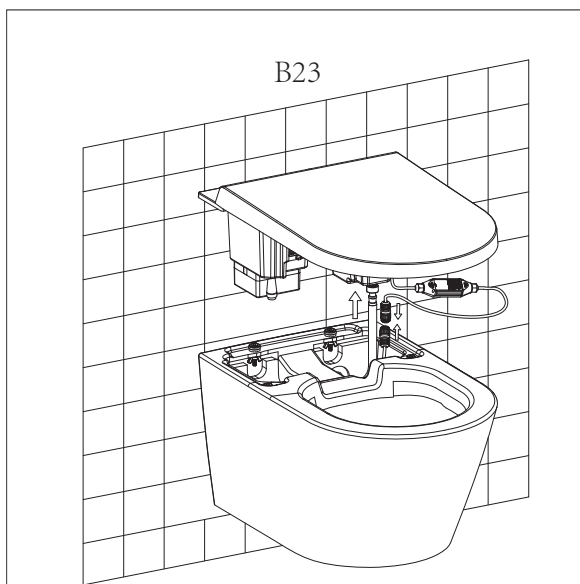
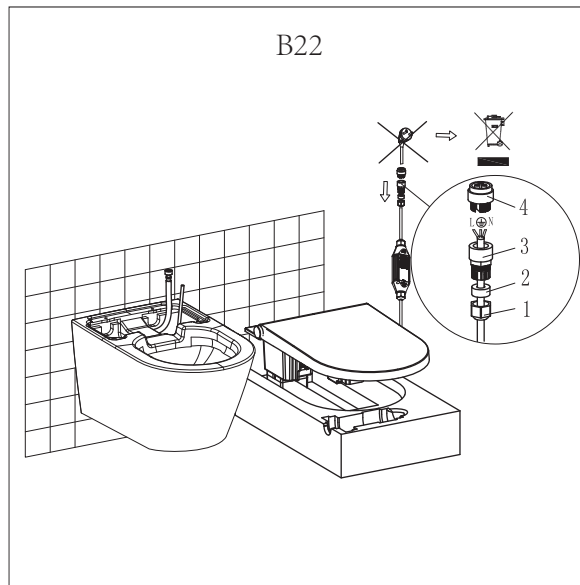
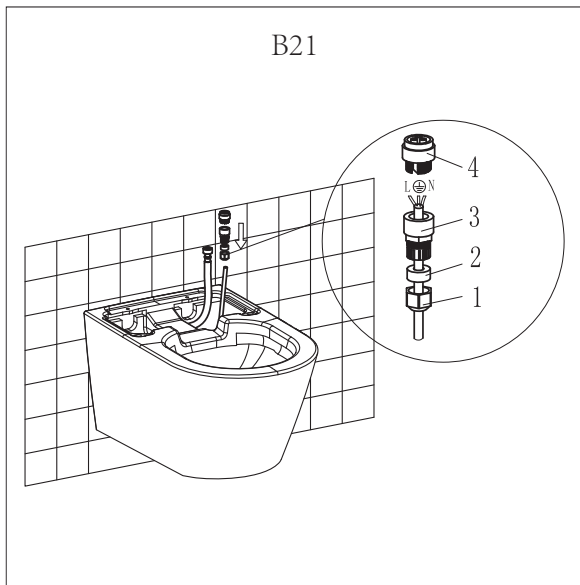
B14



# Handleiding



# Handleiding



# Handleiding



## Installeren van de afstandsbediening

## Aanbevolen installatiegebied

