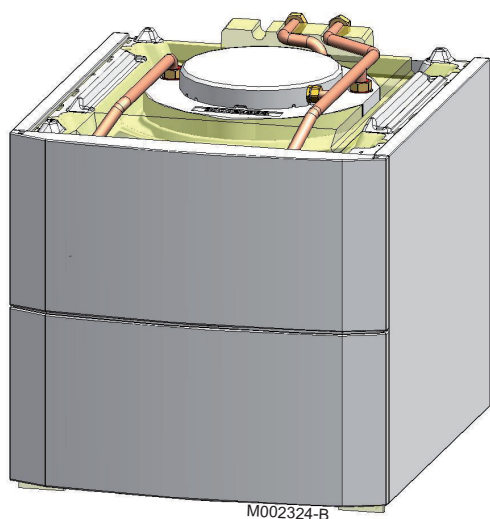


Sanitair-warmwatertoestel

# 100 HL



**Installatie-,  
gebruikers- en  
servicehandleiding**

# Inhoud

---

<b>1</b>	<b>Veiligheidsinstructies en aanbevelingen .....</b>	<b>4</b>		
	<b>1.1</b>	<b>Veiligheidsvoorschriften .....</b>	<b>4</b>	
	<b>1.2</b>	<b>Aanbevelingen .....</b>	<b>6</b>	
	<b>1.3</b>	<b>Aansprakelijkheden .....</b>	<b>6</b>	
		1.3.1	Aansprakelijkheid fabrikant .....	6
		1.3.2	Aansprakelijkheid van de installateur .....	7
		1.3.3	Aansprakelijkheid gebruiker .....	7
<b>2</b>	<b>Over deze handleiding .....</b>	<b>9</b>		
	<b>2.1</b>	<b>Toegepaste symbolen .....</b>	<b>9</b>	
		2.1.1	In de handleiding gebruikte symbolen .....	9
		2.1.2	Op de apparatuur gebruikte symbolen .....	9
	<b>2.2</b>	<b>Afkortingen .....</b>	<b>9</b>	
<b>3</b>	<b>Technische gegevens .....</b>	<b>11</b>		
	<b>3.1</b>	<b>Goedkeuringen .....</b>	<b>11</b>	
		3.1.1	Certificeringen .....	11
		3.1.2	Richtlijn 97/23/EG .....	11
		3.1.3	Fabriekstest .....	11
	<b>3.2</b>	<b>Technische gegevens .....</b>	<b>11</b>	
		3.2.1	Eigenschappen van het SWW-toestel .....	11
		3.2.2	Eigenschappen van de SWW-sensor .....	12
		3.2.3	Circulatiepomp sanitair warm water .....	13
	<b>3.3</b>	<b>Belangrijkste afmetingen .....</b>	<b>13</b>	
<b>4</b>	<b>Technische beschrijving .....</b>	<b>15</b>		
	<b>4.1</b>	<b>Algemene beschrijving .....</b>	<b>15</b>	
	<b>4.2</b>	<b>Standaardlevering .....</b>	<b>15</b>	
<b>5</b>	<b>Voor het installeren .....</b>	<b>17</b>		
	<b>5.1</b>	<b>Installatievoorschriften .....</b>	<b>17</b>	
	<b>5.2</b>	<b>Montage mogelijkheden .....</b>	<b>17</b>	
		5.2.1	Typeplaat .....	17
		5.2.2	Plaatsen van het apparaat .....	18

	<b>5.3</b>	<b>Plaatsing van het apparaat .....</b>	<b>18</b>
<b>6</b>		<b>Installatie .....</b>	<b>21</b>
	<b>6.1</b>	<b>Plaatsing van de SWW-sensor .....</b>	<b>21</b>
	<b>6.2</b>	<b>Plaatsing van de temperatuursensor voor sanitair warmwater - Loop van de kabel .....</b>	<b>21</b>
	<b>6.3</b>	<b>Plaatsing van het membraan van de debietbegrenzer voor sanitair koudwater .....</b>	<b>22</b>
	<b>6.4</b>	<b>Wateraansluitingen .....</b>	<b>22</b>
	6.4.1	Aansluiting van de primaire circuit van de verwarmingsketel .....	22
	6.4.2	Hydraulische aansluiting van de secundaire sanitair waterkring .....	22
	<b>6.5</b>	<b>Elektrische aansluitingen .....</b>	<b>25</b>
	6.5.1	Aanbevelingen .....	25
	6.5.2	Aansluiting van de sanitair warmwater sensor .....	26
	6.5.3	Aansluiting van de SWW-verwarmingpomp .....	26
	6.5.4	Aansluiting van de uitgang van de platenwarmtewisselaar .....	26
	6.5.5	Aansluiting van de corrosiebeschermingsanode .....	27
	6.5.6	Aansluitklemmenstrook .....	27
	<b>6.6</b>	<b>Vullen van de installatie .....</b>	<b>28</b>
	6.6.1	Het sanitair warmwatercircuit vullen .....	28
	6.6.2	Het vullen van het primaire circuit van de verwarmingsketel .....	29
<b>7</b>		<b>Inbedrijfstelling .....</b>	<b>30</b>
	<b>7.1</b>	<b>Controlepunten vóór inbedrijfstelling .....</b>	<b>30</b>
	7.1.1	Hydraulische circuits .....	30
	7.1.2	Elektrische aansluiting .....	30

	7.2	Procedure voor inbedrijfstelling .....	31
<b>8</b>		<b>Controle en onderhoud .....</b>	<b>32</b>
	8.1	Algemene instructies .....	32
	8.2	Veiligheidsgroep .....	32
	8.3	Reiniging van de bemanteling .....	32
	8.4	Corrosiebeschermingsanode .....	32
	8.5	Reiniging van de platenwarmtewisselaar .....	33
	8.6	Aftappen van de installatie .....	34
	8.7	Specifieke onderhoudswerkzaamheden .....	34
	8.8	Onderhoudsvoorschrift .....	36
<b>9</b>		<b>Reserveonderdelen .....</b>	<b>37</b>
	9.1	Algemeen .....	37
	9.2	Onderdelen .....	38
<b>10</b>		<b>Garanties .....</b>	<b>40</b>
	10.1	Algemeen .....	40
	10.2	Garantievoorwaarden .....	40

# 1 Veiligheidsinstructies en aanbevelingen

---

## 1.1 Veiligheidsvoorschriften

---



### GEVAAR

Dit apparaat kan worden gebruikt door kinderen van acht jaar en ouder en mensen met lichamelijke, gevoelsmatige of geestelijke beperkingen of met gebrek aan ervaring en kennis als ze begeleiding en instructie krijgen hoe het apparaat op een veilige manier te gebruiken en de eraan verbonden gevaren begrijpen. Kinderen mogen niet met het apparaat spelen. Zonder begeleiding mag schoonmaak en gebruikers onderhoud niet door kinderen worden gedaan.



### OPGELET

1. Sluit de aanvoerleiding van het sanitair koud water af.
2. Open een warmwaterkraan in de installatie.
3. Open een kraan van de veiligheidsgroep.
4. Wanneer er geen water meer stroomt, is het apparaat leeg.

**OPGELET****Drukbeperkingsvoorziening**

- ▶ De drukbeperkingsvoorziening (veiligheidsklep of veiligheidsgroep) moet regelmatig in werking gesteld worden om kalkafzetting te verwijderen en er zeker van te zijn dat deze niet geblokkeerd wordt.
- ▶ De drukbeperkingsvoorziening moet aangesloten worden op een afvoerleiding.
- ▶ Omdat er water in de afvoerleiding kan stromen, moet deze open gehouden worden, in de open lucht, in een vorstvrije omgeving, op een continue neergaande helling.

Raadpleeg voor het type, de kenmerken en het aansluiten van de drukbeperker, het hoofdstuk Aansluiten van de boiler op het waterleidingnet in de installatie- en gebruikshandleiding van de boiler.



De gebruiks- en de installatiehandleiding zijn ook te vinden op onze website.

**OPGELET**

Overeenkomstig de installatievoorschriften moet er in de vaste leidingen een middel voor losmaken voorzien zijn.

**OPGELET**

Als er een voedingskabel is meegeleverd met het apparaat en deze beschadigd blijkt te zijn, dient deze door de fabrikant, diens servicedienst of een persoon met dezelfde vakbekwaamheid vervangen worden, om gevaren te voorkomen.

**OPGELET**

Neem de maximale druk van het water bij de ingang in acht om zeker te zijn van een correcte werking van het apparaat, raadpleeg daarvoor het hoofdstuk "Technische gegevens".

**OPGELET**

Maak het toestel spanningsloos voor u met de werkzaamheden begint.

## 1.2 Aanbevelingen

---



### OPGELET

Onderhoud het apparaat. Regelmatig onderhoud is onmisbaar voor een veilige en bedrijfszekere werking van het apparaat.



### WAARSCHUWING

Alleen een erkend installateur mag werkzaamheden aan het apparaat en de installatie verrichten.



### WAARSCHUWING

Verwarmingswater en drinkwater mogen nooit met elkaar in contact komen. Nauwkeuriger gezegd, het sanitaire water mag niet in de warmtewisselaars circuleren.

- ▶ Om van de garantie gebruik te kunnen maken, mag het apparaat op geen enkele wijze gewijzigd worden.
- ▶ Isoleer de leidingen om warmteverlies zo veel mogelijk te voorkomen.

### Manteldelen

Manteldelen mogen alleen verwijderd worden voor onderhouds- en servicewerkzaamheden. Plaats na de onderhouds- en servicewerkzaamheden alle manteldelen terug.

### Instructiestickers


Instructie- en waarschuwingstickers mogen nooit verwijderd of afgedekt worden en moeten gedurende de totale levensduur van de ketel leesbaar zijn. Vervang beschadigde of onleesbare instructie- en waarschuwingstickers onmiddellijk.

## 1.3 Aansprakelijkheden

---

### 1.3.1. Aansprakelijkheid fabrikant

---

Onze producten worden gemaakt volgens de verschillende van toepassing zijnde richtlijnen. Zij worden daarom geleverd met de  markering en alle benodigde documenten.

Vanwege de permanente zorg voor de kwaliteit van onze producten, zoeken wij voortdurend naar manieren om deze te verbeteren. Daarom houden wij ons het recht voor de in dit document genoemde specificaties te wijzigen.

In de volgende gevallen zijn wij als fabrikant niet aansprakelijk:

- ▶ Het niet in acht nemen van de gebruiksinstructies van het apparaat.
- ▶ Achterstallig of onvoldoende onderhoud aan het apparaat.
- ▶ Het niet in acht nemen van de installatieinstructies van het apparaat.

### **1.3.2. Aansprakelijkheid van de installateur**

---

De installateur is aansprakelijk voor de installatie en de eerste inbedrijfstelling van het apparaat. De installateur moet de volgende instructies in acht nemen:

- ▶ Lees de instructies van het apparaat in de meegeleverde handleidingen en neem deze in acht.
- ▶ Installeer overeenkomstig de geldende wetgeving en normen.
- ▶ Voer de eerste inbedrijfstelling en alle benodigde controles uit.
- ▶ Leg de installatie uit aan de gebruiker.
- ▶ Als onderhoud noodzakelijk is, waarschuw dan de gebruiker voor de controle- en onderhoudsplicht betreffende het apparaat.
- ▶ Overhandig alle handleidingen aan de gebruiker.

### **1.3.3. Aansprakelijkheid gebruiker**

---

Om het optimaal functioneren van de installatie te garanderen, moet u de volgende instructies in acht nemen:

- ▶ Lees de instructies van het apparaat in de meegeleverde handleidingen en neem deze in acht.
- ▶ Vraag de hulp van een erkend installateur voor de installatie en de uitvoering van de eerste inbedrijfstelling.
- ▶ Vraag aan de installateur uitleg over uw installatie.
- ▶ Laat de benodigde inspecties en onderhoud uitvoeren door een erkend installateur.



- ▶ Bewaar de handleidingen in goede staat en in de buurt van het apparaat.

## 2 Over deze handleiding

---

### 2.1 Toegepaste symbolen

---

#### 2.1.1. In de handleiding gebruikte symbolen

---

In deze handleiding worden verschillende gevarenniveaus gebruikt om aandacht op de bijzondere aanwijzingen te vestigen. Wij doen dit om de veiligheid van de gebruiker te verhogen, problemen te voorkomen en om de technische bedrijfszekerheid van het apparaat te waarborgen.

**GEVAAR**

Kans op gevaarlijke situaties resulterend in ernstig persoonlijk letsel.

**WAARSCHUWING**

Kans op gevaarlijke situaties resulterend in licht persoonlijk letsel.

**OPGELET**

Kans op materiële schade.



Let op, belangrijke informatie.



Verwijzing naar andere handleidingen of pagina's in deze handleiding.

#### 2.1.2. Op de apparatuur gebruikte symbolen

---



Lees voor het installeren en in bedrijf nemen van het apparaat de meegeleverde handleidingen aandachtig door.



Breng de versleten producten naar een hiervoor bestemd inzamel- en recyclingpunt.

### 2.2 Afkortingen

---

- ▶ **CFK:** Chloorfluorkoolwaterstof
- ▶ **SWW:** Sanitair warm water

▶ **ACI:** Corrosiebeschermingsanode

## 3 Technische gegevens

### 3.1 Goedkeuringen

#### 3.1.1. Certificeringen

Dit product voldoet aan de eisen van de volgende Europese richtlijnen en normen:

- ▶ Richtlijn Laagspanning 2014/35/EG.  
Overeenkomstige norm: EN 60.335.1.  
Overeenkomstige norm: EN 60.335.2.21.
- ▶ 2014/30/EG Richtlijn Elektromagnetische Compatibiliteit.  
Betreffende normen: EN 50.081.1, EN 50.082.1, EN 55.014

#### 3.1.2. Richtlijn 97/23/EG

Dit product voldoet aan de ontwerp- en fabricage-eisen van de Europese richtlijn 97/23/EG, artikel 3, paragraaf 3 inzake de druktoestellen.

#### 3.1.3. Fabriekstest

Alvorens de fabriek te verlaten, wordt ieder apparaat op de volgende elementen getest:

- ▶ Waterdichtheid
- ▶ Luchtdichtheid

### 3.2 Technische gegevens

#### 3.2.1. Eigenschappen van het SWW-toestel

SWW-boiler 100HL		
<b>Primaire circuit</b> (Verwarmingswater)		
Maximale werktemperatuur	°C	95
Maximale werkdruk	bar (MPa)	3 (0.3)
<b>Secondaire circuit</b> (sanitair water)		
Maximale werktemperatuur	°C	95
Maximale werkdruk	bar (MPa)	10 (1.0)

SWW-boiler 100HL		
Watervolume	l	100
Gewicht		
Gewicht in werking (Boiler met schuimrubberen isolering)	kg	55

Prestaties horend bij het type verwarmingsketel		Staande hoog rendement ketel (1)			
		10/15 kW	15 kW	25 kW	35 kW
Opgenomen vermogen	kW	15	15	28	32
Debiet per uur ( $\Delta T = 35^{\circ}\text{C}$ ) <sup>(2)</sup>	l/h	370	370	690	790
Specifiek debiet ( $\Delta T = 30^{\circ}\text{C}$ ) <sup>(3)</sup>	l/min	21	21	25.5	28
Aftapcapaciteit <sup>(3)</sup>	l/10 min.	210	210	255	280
Stilstandsverlies $\Delta T = 45 \text{ K } q_{a45}$ (EN 625)	W	62	62	62	62
Stilstandsverlies $Q_{pr}$ (EN 12897)	kWh/24h	1.37	1.37	1.37	1.37
$Q_p$ : Primair debiet	m <sup>3</sup> /h	0.45	0.45	0.80	1.00

(1) Afhankelijk van het land waar de ketel geïnstalleerd wordt  
(2) Ingang sanitair koud water: 10 °C - Uitgang sanitair warm water: 45 °C - Primaire circuit (verwarmingswater): 80 °C  
(3) Ingang sanitair koud water: 10 °C - Uitgang sanitair warm water: 40 °C - Primaire circuit (verwarmingswater): 80 °C - Temperatuur van de boiler: 60 °C

Prestaties horend bij het type verwarmingsketel		Staande hoog rendement-stookolieketel (1)		
		18 kW	24 kW	30 kW
Opgenomen vermogen	kW	18	24	30
Debiet per uur ( $\Delta T = 35^{\circ}\text{C}$ ) <sup>(2)</sup>	l/h	440	590	740
Specifiek debiet ( $\Delta T = 30^{\circ}\text{C}$ ) <sup>(3)</sup>	l/min	21	24	26
Aftapcapaciteit <sup>(3)</sup>	l/10 min.	210	240	260
Stilstandsverlies $\Delta T = 45 \text{ K } q_{a45}$ (EN 625)	W	62	62	62
Stilstandsverlies $Q_{pr}$ (EN 12897)	kWh/24h	1.37	1.37	1.37
$Q_p$ : Primair debiet om het opgegeven vermogen van de primaire voorverwarmer te bereiken	m <sup>3</sup> /h	1.1	1.1	1.3

(1) Afhankelijk van het land waar de ketel geïnstalleerd wordt  
(2) Ingang sanitair koud water: 10 °C - Uitgang sanitair warm water: 45 °C - Primaire circuit (verwarmingswater): 80 °C  
(3) Ingang sanitair koud water: 10 °C - Uitgang sanitair warm water: 40 °C - Primaire circuit (verwarmingswater): 80 °C - Temperatuur van de boiler: 60 °C

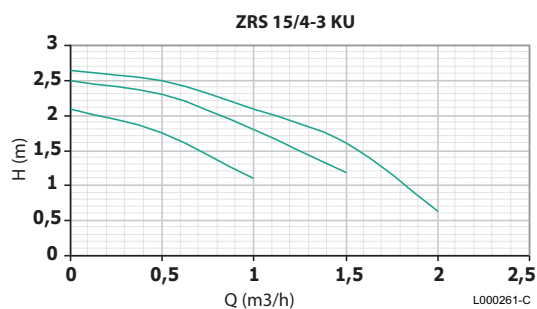
### 3.2.2. Eigenschappen van de SWW-sensor



Tolerantie: +/- 5 Ohm

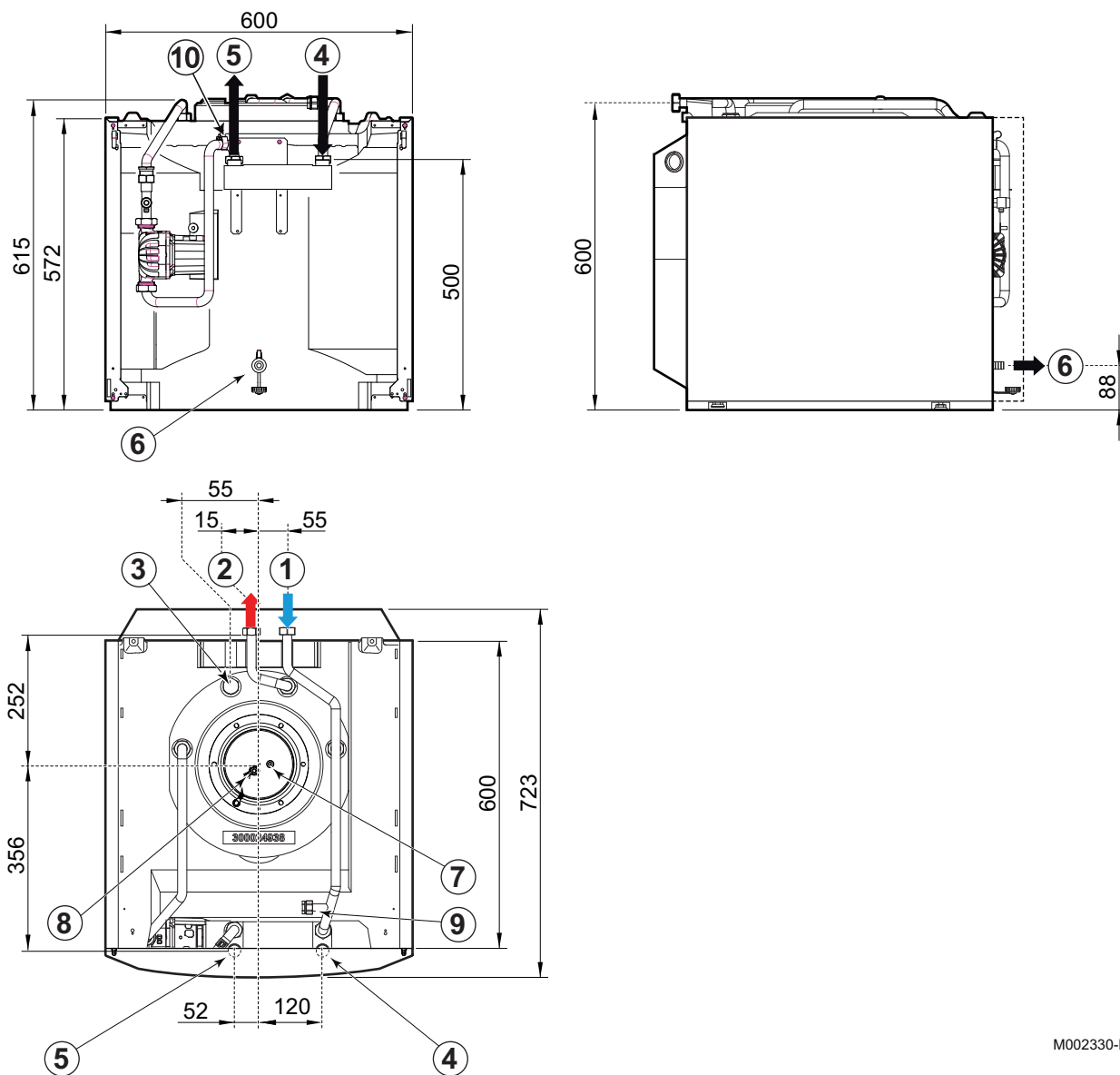
Temperatuur (°C)	10	20	25	30	40	50	60	70	80
Weerstand in Ohm (Pt1000)	19691	12474	10000	8080	5372	3661	2536	1794	1290

### 3.2.3. Circulatiepomp sanitair warm water



**H** Opvoerhoogte  
**Q** Waterdebiet

### 3.3 Belangrijkste afmetingen



M002330-E

- ① Ingang sanitair koud water G 3/4"
- ② Aanvoerleiding sanitair warm water GG 3/4"
- ③ Plaats voor de recirculatielus G 3/4" (Optie)
- ④ Primaire retourleiding verwarmingsketel G 3/4"

- ⑤ Primaire vertrekleding verwarmingsketel G 3/4
- ⑥ Aftapkraan boilervat 1/2"
- ⑦ Dompelbuis voor SWW-voeler
- ⑧ Corrosiebeschermingsanode
- ⑨ Perforatie voor expansievat sanitair (Optie)

## 4 Technische beschrijving

---

### 4.1 Algemene beschrijving

---

**Voornaamste componenten:**

- ▶ De boiler is van hoogwaardig staal en aan de binnenzijde bekleed met op 850°C verglaasd email met een kwaliteit voor levensmiddelen die de boiler tegen corrosie beschermt.
- ▶ De boiler wordt beschermd tegen corrosie door middel van een corrosiebeschermingsanode van titaan (Titan Active System®).
- ▶ De platenwarmtewisselaar is een toestel dat water/water-uitwisselingen toestaat.
- ▶ Het apparaat is geïsoleerd met PUR-schuim zonder CFK, waarmee warmteverlies zo veel mogelijk verminderd wordt.
- ▶ De buitenmantel is van gelakt plaatstaal.

**Het SWW-toestel 100 HL wordt uitsluitend voorgesteld in combinatie met de hieronder vermelde boilers, het kan niet gebruikt worden als autonoom warmwatertoestel:**

- ▶ AGC 10/15 - AGC 15, 25, 35
- ▶ AGC 15 BE, 25 BE, 35 BE
- ▶ GSCR 15, 25, 35
- ▶ CALORA TOWER GAS 15S EX, 25S EX, 35S EX
- ▶ CALORA TOWER GAS 35S
- ▶ CALORA TOWER GAS 25S BE, 35S BE
- ▶ CALORA TOWER GAS 15S DE, 25S DE, 35S DE
- ▶ CALORA TOWER GAS 15Si BE, 25Si BE, 35Si BE
- ▶ GiegaStar Compact 15, 25
- ▶ CALORA TOWER OIL 18, 24, 30
- ▶ CALORA TOWER OIL 18 LS, 24 LS, 30 LS
- ▶ AFC 18, 24, 30
- ▶ OSCR 18, 24, 30
- ▶ OSCR 18 LS, 24 LS, 30 LS



De energie-etiketten, productgegevens en technische gegevens betreffende de productcombinaties zijn te vinden op onze website.

### 4.2 Standaardlevering

---

**De levering omvat:**

- ▶ Warmwatertoestel compleet
- ▶ Sanitair-warmwatersensor
- ▶ Kabel corrosiebeschermingsanode



- ▶ Kabel temperatuursensor sanitair warmwater
- ▶ Temperatuursensor sanitair warmwater
- ▶ Membraan debietbegrenzer
- ▶ Installatie-, gebruiks- en onderhoudshandleiding van het sanitair warmwatertoestel

# 5 Voor het installeren

## 5.1 Installatievoorschriften



### OPGELET

De installatie van het apparaat moet door een erkend installateur worden uitgevoerd volgens de plaatselijke en nationale geldende regelgeving.



### OPGELET

Frankrijk: De installatie dient op alle punten te beantwoorden aan de regelgeving (DTU-regelgeving en overige...) die van toepassing is op werkzaamheden en interventies hieraan in vrijstaande woningen, woningcomplexen en andere gebouwen.

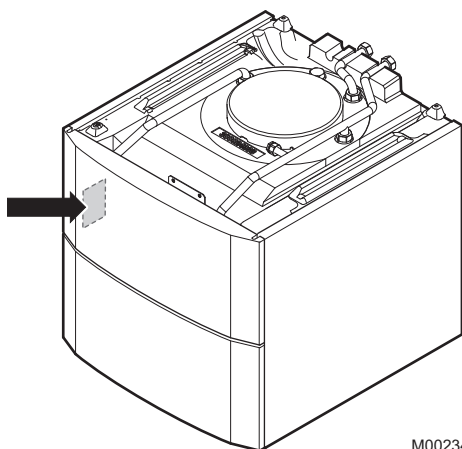


### GEVAAR

Grenstemperatuur op de aftappunten: de maximale temperatuur van het sanitair warm water op de aftappunten valt onder de bijzondere regelgevingen van de verschillende landen van verkoop ter bescherming van de consument. Deze bijzondere regelgevingen moeten tijdens de installatie in acht genomen worden

## 5.2 Montage mogelijkheden

### 5.2.1. Typeplaat



M002341-B

Het typeplaatje moet altijd toegankelijk zijn.  
Het typeplaatje identificeert het product en geeft de volgende informatie:

- ▶ Type SWW-toestel
- ▶ Fabricagedatum (Jaar - Week)
- ▶ Serienummer.

### 5.2.2. Plaatsen van het apparaat



Het SWW-toestel wordt onder de verwarmingsketel geïnstalleerd. Zie, om te weten welke ruimte rond het apparaat vrij gehouden moet worden voor de toegang hiertoe en het onderhoud hieraan, de installatie- en onderhoudshandleiding van de verwarmingsketel.

**De installateur moet de volgende instructies in acht nemen:**

- ▶ Installeer het apparaat in een vorstvrije ruimte.
- ▶ Plaats het apparaat op een voetstuk om het reinigen van de ruimte te vereenvoudigen.
- ▶ Installeer het apparaat zo dicht mogelijk bij de aftappunten om energieverlies via de leidingen zo klein mogelijk te houden.

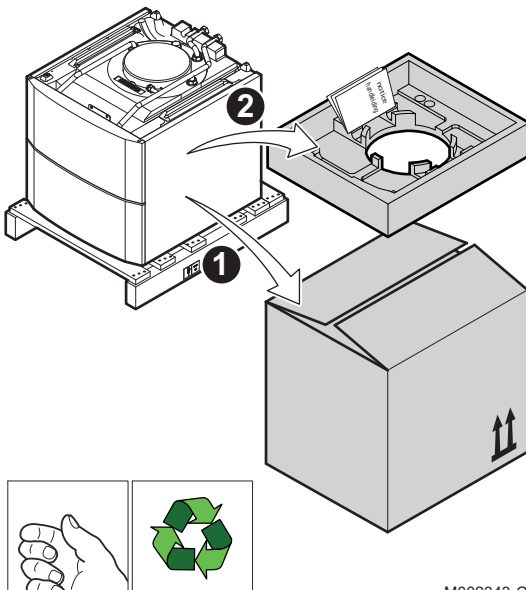
## 5.3 Plaatsing van het apparaat



### OPGELET

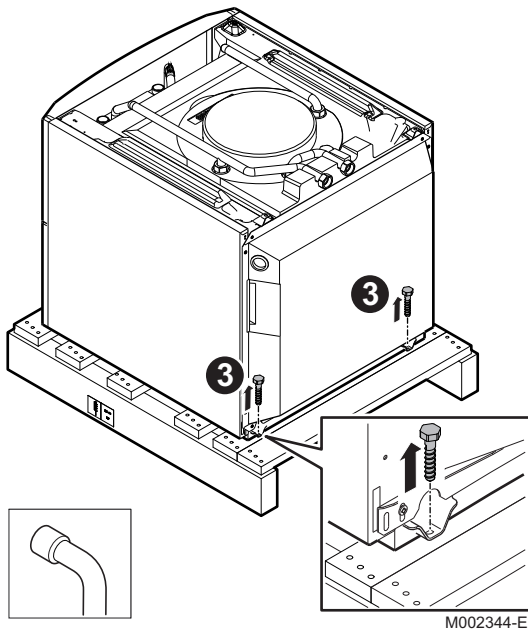
- ▶ Zorg voor 2 personen.
- ▶ Hanteer het apparaat met handschoenen.

1. Verwijder de verpakking van het warmwatertoestel terwijl dit op de transportpallet blijft staan.
2. Verwijder de bescherming.

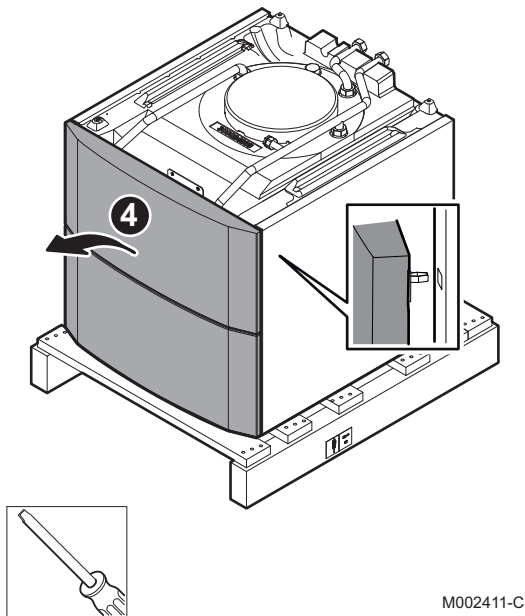


M002343-C

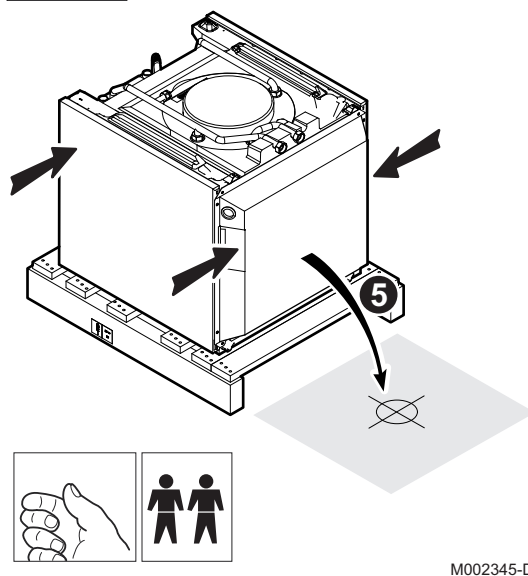
3. Verwijder de 2 schroeven waarmee het warmwatertoestel op de pallet is bevestigd.

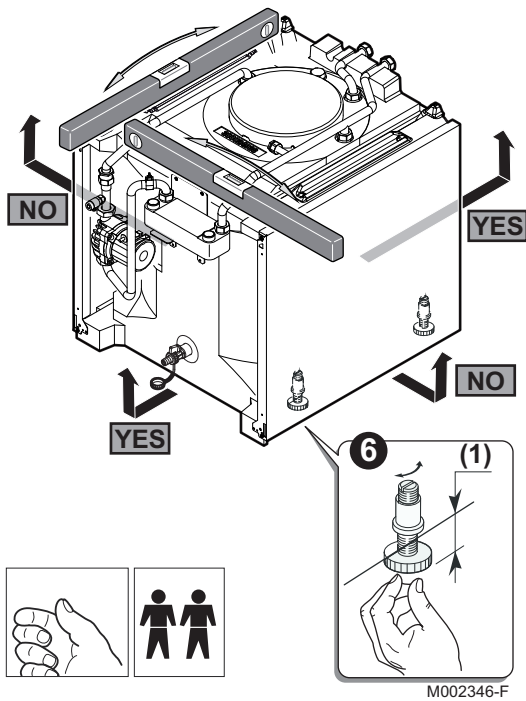


4. Verwijder het voorpaneel door stevig aan beide zijden te trekken.



5. Til het warmwatertoestel op en zet het op zijn werkplek.





6. Zet het SWW-toestel waterpas met behulp van de afstelbare voetjes.  
 (1) Instelbereik: 0 tot 20 mm

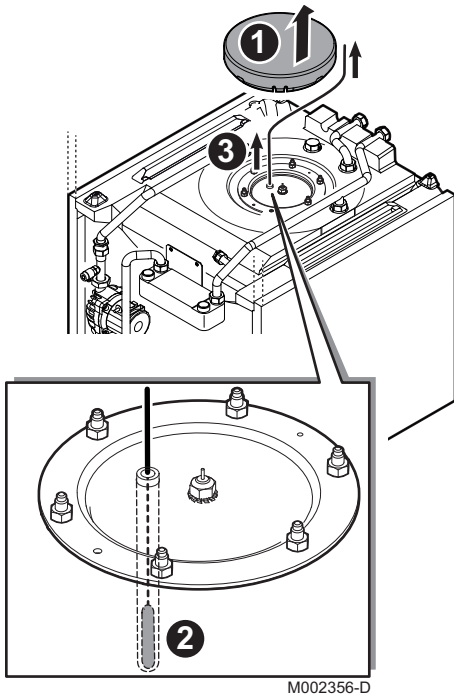


### OPGELET

De uitrusting niet naar links of naar rechts laten kantelen om te voorkomen dat de onderkant van de zijpanelen beschadigen. Alleen naar voren of naar achteren laten kantelen.

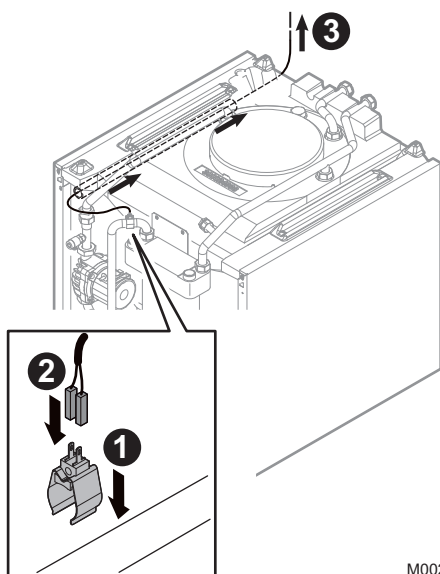
## 6 Installatie

### 6.1 Plaatsing van de SWW-sensor



1. Verwijder de bufferisolatie.
2. Zet de SWW-sensor op zijn plaats.
3. Laat de kabel via de kabeldoorvoer naar de achterzijde van het warmwatertoestel lopen.

### 6.2 Plaatsing van de temperatuursensor voor sanitair warmwater - Loop van de kabel

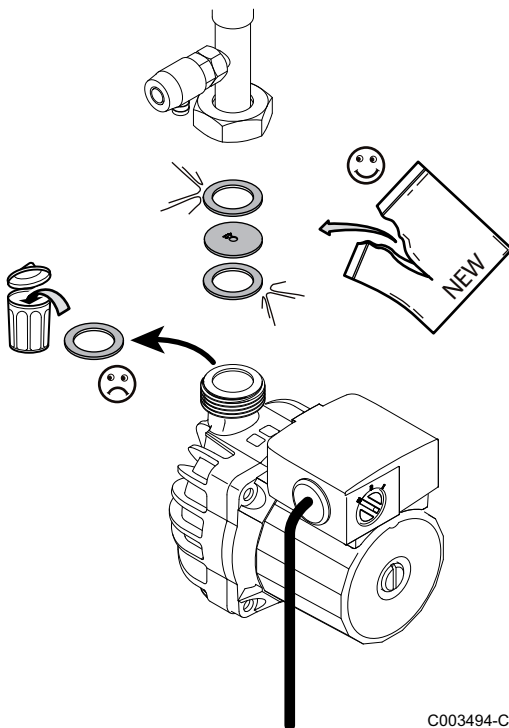


1. Klik de temperatuursensor voor sanitair warmwater vast op de uitgang van de platenwarmtewisselaar. (Bij de levering zit de temperatuursensor voor sanitair warmwater in het zakje met handleidingen.)
2. Sluit de connectoren van de temperatuursensor voor sanitair warmwater aan.
3. Laat de kabel via de kabeldoorvoer naar de achterzijde van het warmwatertoestel lopen.

## 6.3 Plaatsing van het membraan van de debietbegrenzer voor sanitair koudwater

Type ketel	Vermogen (kW)	Waterverdeelflens
Staande hoor rendement ketel	10/15	IN
	15	IN
	25	NEE
	35	NEE


Type ketel	Vermogen (kW)	Waterverdeelflens
Staande hoog rendement-stookolieketel	18	IN
	24	NEE
	30	NEE



1. Moer losdraaien 1".
2. Verwijder de afdichtring. Gooi de platte afdichtring weg.
3. Plaats de afdichtring + membraan + afdichtring tussen de buis en de verwarmingspomp.
4. Draai de moer weer vast.
5. Controleer de afdichting van de waterkoppelingen.
6. Controleer de afstelling van het debiet van het sanitair warm water.

## 6.4 Wataansluitingen

### 6.4.1. Aansluiting van de primaire circuit van de verwarmingsketel

 Zie de handleiding van de verbindingset.

### 6.4.2. Hydraulische aansluiting van de secundaire sanitair waterkring

Voor de aansluiting is het absoluut noodzakelijk de normen en de lokale voorschriften in acht te nemen.

De kuipen van de SWW-toestellen kunnen werken onder een maximale bedrijfsdruk van 10 bar (1 MPa). De aanbevolen bedrijfsdruk ligt onder 7 bar (0.7 MPa).

### ■ Bijzondere voorzorgen

Alvorens tot aansluiting over te gaan spoel **de aanvoerbuizen voor het sanitair water**, om het binnendringen van metalen deeltjes of dergelijke in de tank te voorkomen.

### ■ Voorschrift voor Zwitserland

Voer de aansluitingen uit volgens de voorschriften van de Société Suisse de l'Industrie du Gaz et des Eaux. Neem de voorschriften van de plaatselijke waterbedrijven in acht.

### ■ Veiligheidsklep



#### OPGELET

Monteer, overeenkomstig de veiligheidsvoorschriften, een veiligheidsklep op de sanitair koudwater ingang van de boiler.

**Frankrijk:** Wij bevelen hydraulische veiligheidsgroepen met een membraan met het NF merk aan.

Alle landen m.u.v. Duitsland: Veiligheidsklep 0.7 MPa (7 bar).

**Duitsland:** Veiligheidsklep maximaal 10 bar (1.0 MPa).

- ▶ Bouw de veiligheidsklep in de koudwatercircuit in.
- ▶ Installeer de veiligheidsklep vlakbij het warmwatertoestel op een gemakkelijk toegankelijke plaats.

### ■ Dimensionering

- ▶ De diameter van de veiligheidsgroep en zijn aansluiting op het warmwatertoestel moet minstens gelijk zijn aan de diameter van de sanitairkoudwateringang van het warmwatertoestel.
- ▶ Er mag zich geen enkel snijdend orgaan tussen de klep of de veiligheidsgroep en het SWW-toestel bevinden.
- ▶ Bovendien mag de afvoerleiding van de veiligheidsklep of -groep niet verstopt zijn.

Om het afremmen van de stromen van het water in geval van overdruk te voorkomen:

- ▶ De aftapbuis moet een continue en voldoende helling hebben en de doorsnede ervan moet ten minste gelijk zijn aan die van de opening van de uitgang van de veiligheidsgroep (zodat het water niet wordt geremd in het geval van overdruk).
- ▶ De doorsnede van de afvoerleiding van de veiligheidsgroep moet minstens gelijk zijn aan de doorsnede van de uitlaatopening van de veiligheidsgroep.



**Duitsland:** Bepaal de afmetingen van de veiligheidsklep volgens de norm DIN 1988.

Capaciteit (liters)	Afmeting van de klep Minimumafmeting van de ingang aansluiting	Verwarmingsvermogen (kW) (max.)
< 200	R of Rp 1/2	75
200 tot 1000	R of Rp 3/4	150

- ▶ Monteer de veiligheidsklep boven het warmwatertoestel om te voorkomen dat het reservoir tijdens de werkzaamheden geleegd moet worden.
- ▶ Installeer een aftapkraan op het laagste punt van het warmwatertoestel.

### ■ Afsluitkranen

Zorg dat de primaire en secundaire circuits d.m.v. afsluitkranen geïsoleerd kunnen worden om het onderhoud van het warmwatertoestel te vereenvoudigen. De afsluitkranen maken het onderhoud van het reservoir en de bijbehorende onderdelen mogelijk zonder de gehele installatie te moeten aftappen.

Deze kranen laten ook toe de boiler te isoleren bij de controle onder druk van de waterdichtheid van de installatie, indien de testdruk hoger is dan de toegelaten werkdruk voor de boiler.




#### OPGELET

Zijn de waterleidingen van koper, dan moet een mof van staal, gietijzer of van ander isolerend materiaal tussen de warmwateruitgang van het reservoir en deze leidingen worden gemonteerd om het risico op corrosie ter hoogte van de koppeling te vermijden.


### ■ Aansluiting sanitair koud water

Voer de aansluiting op de koudwatertoevoer uit volgens het hydraulische installatieschema.

 Zie de installatie- en onderhoudshandleiding van de ketel  
De locatie van plaatsing moet voorzien zijn van een waterafvoer en het veiligheidsaggregaat van een sifontrechter.

De componenten die worden gebruikt voor het aansluiten van de aanvoer van het sanitaire koud water moeten voldoen aan de normen en voorschriften van het land van de installatie. Plaats een terugslagklep in het sanitair-koudwater circuit.

Voer de aansluiting op de koudwatertoevoer uit volgens het hydraulische installatieschema.

 Zie de installatie- en onderhoudshandleiding van de ketel  
De locatie van plaatsing moet voorzien zijn van een waterafvoer en het veiligheidsaggregaat van een sifontrechter.

De componenten die worden gebruikt voor het aansluiten van de aanvoer van het sanitaire koud water moeten voldoen aan de normen en voorschriften van het land van de installatie. Plaats een terugslagklep in het sanitair-koudwater circuit.

- ▶ In regio's waar het water zeer hard is (TH > 20 °f), wordt een waterverzachter aanbevolen. De hardheid van het water moet altijd tussen 12 °F en 20 °F liggen om op efficiënte wijze tegen corrosie te kunnen beschermen. Een waterverzachter wijzigt onze garantie niet, onder voorbehoud dat deze goedgekeurd en afgesteld is volgens de regels der kunst en regelmatig gecontroleerd en onderhouden wordt.

### ■ Drukverminderaar

Als de voedingsdruk 80% van de ijking van de veiligheidsklep of -groep overschrijdt (bijv.: 5,5 bar (0,55 MPa) voor een op 7 bar (0,7 MPa) geijkte veiligheidsgroep, dan moet er een drukbegrenzer voorafgaand aan het apparaat geïnstalleerd worden. Geadviseerd wordt de drukverminderaar achter de watermeter te monteren, zodat de druk in alle leidingen van de installatie gelijk is.

### ■ Te nemen maatregelen om de terugloop van warm water te verhinderen

Plaats een terugslagklep in het sanitair-koudwater circuit.

## 6.5 Elektrische aansluitingen

### 6.5.1. Aanbevelingen



#### WAARSCHUWING

- ▶ De elektrische aansluitingen moeten altijd spanningsloos worden uitgevoerd en alleen door erkende installateurs.
- ▶ Voer een aarding uit alvorens de elektriciteit aan te sluiten.

Voer de elektrische aansluitingen van het apparaat uit volgens:

- ▶ De voorschriften van de geldende normen,
- ▶ De aanwijzingen van de met het apparaat meegeleverde elektrische schema's,
- ▶ De aanbevelingen in de handleiding.

**België:** De aarding dient te voldoen aan de norm AREI.

**Duitsland:** De aarding dient te voldoen aan de norm VDE 0100.

**Frankrijk:** De aarding dient te voldoen aan de norm NFC 15-100.

**Andere landen:** De aarding dient overeen te stemmen met de geldige installatienormen.



#### OPGELET

- ▶ Scheid de sensorkabels van de stroomvoerende kabels 230/400 V.
- ▶ De installatie moet voorzien zijn van een hoofdschakelaar.

### 6.5.2. Aansluiting van de sanitair warmwater sensor

---

Sluit de SWW-sensor aan op de klemmenstrook van de verwarmingsketel (Klemmenstrook S.ECS).

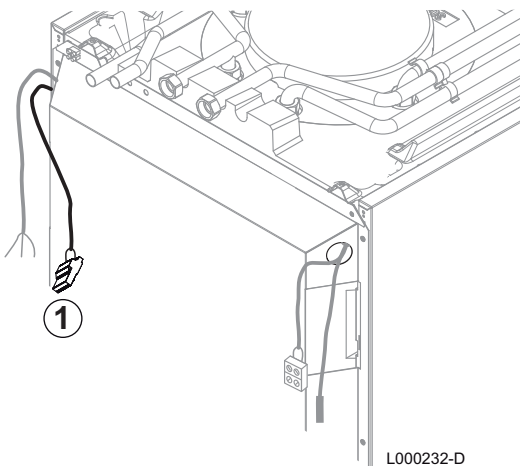
Zie hoofdstuk: "Aansluitklemmenstrook", pagina 27.

### 6.5.3. Aansluiting van de SWW-verwarmingspomp

---

Sluit de SWW-verwarmingspomp aan op de klemmenstrook van de verwarmingsketel (Klemmenstrook X4).

Zie hoofdstuk: "Aansluitklemmenstrook", pagina 27



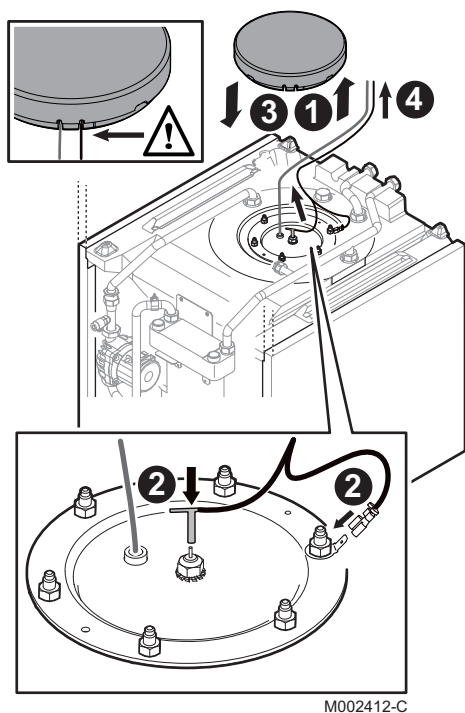
### 6.5.4. Aansluiting van de uitgang van de platenwarmtewisselaar

---

Sluit de kabel van de temperatuursensor voor sanitair warmwater aan op de klemmenstrook van de verwarmingsketel (Klemmenstrook X20).

Zie hoofdstuk: "Aansluitklemmenstrook", pagina 27

### 6.5.5. Aansluiting van de corrosiebeschermingsanode

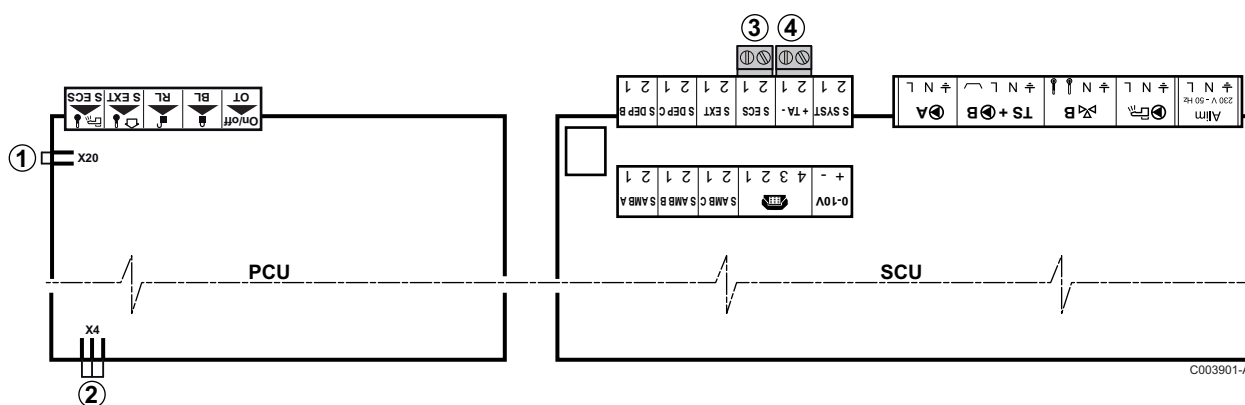


M002412-C

1. Verwijder de bufferisolatie.
2. Sluit de stekkers van de kabel van de titaananode aan.
3. Zet de bufferisolatie terug via de kabels in de inkepingen.
4. Laat de kabel via de kabeldoorvoer naar de achterzijde van het warmwatertoestel lopen.
5. Sluit de kabel van de titaananode aan op de klemmenstrook van de verwarmingsketel (Klemmenstrook TA-).  
 ☞ Zie hoofdstuk: "Aansluitklemmenstrook", pagina 27

### 6.5.6. Aansluitklemmenstrook

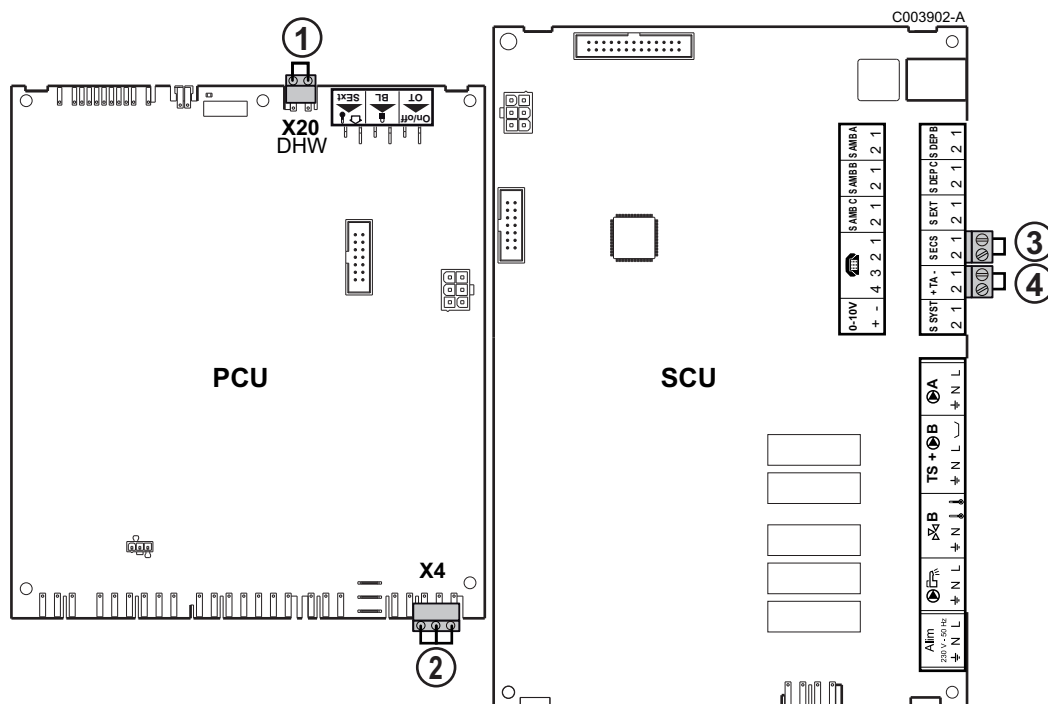
- Staande hoog rendement ketel (Uitsluitend voor ketels met een kaart SCU)



C003901-A

- ① **X20:** Sluit de sensor van de platenwarmtewisselaar aan.
- ② **X4:** Sluit de sanitaire pomp aan.
- ③ **S.ECS:** Sluit de SWW-sensor aan.
- ④ **TA-:** Sluit de anode van de boiler aan.

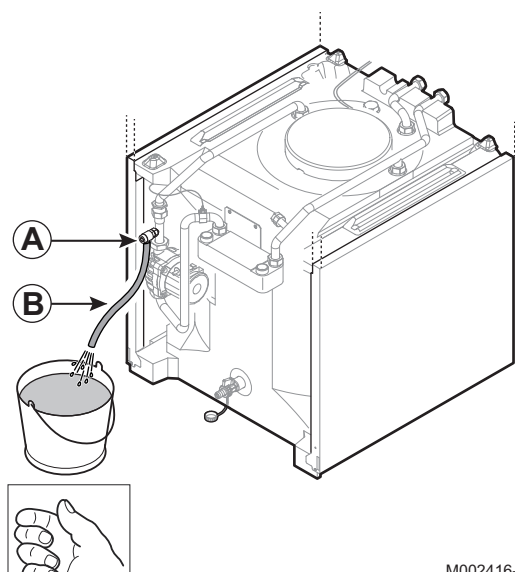
### ■ Staande hoog rendement-stookolieketel (Uitsluitend voor ketels met een kaart SCU)



- ① **X20:** Sluit de sensor van de platenwarmtewisselaar aan.
- ② **X4:** Sluit de sanitaire pomp aan.
- ③ **S.ECS:** Sluit de SWW-sensor aan.
- ④ **TA-:** Sluit de anode van de boiler aan.

## 6.6 Vullen van de installatie

### 6.6.1. Het sanitair warmwatercircuit vullen



- A** Ontluchtungskraan
- B** Afvoerslang

1. Spoel de sanitaire kring door.
2. Open een warmwaterkraan.
3. Vul de boiler compleet via de koud water aanvoerleiding met de warm waterkraan open.
4. Sluit de warmwaterkraan als het water regelmatig en zonder geluiden uit de leiding stroomt.
5. Ontgas voorzichtig alle SWW-buizen door voor iedere warmwaterkraan de stappen 2 t/m 4 te herhalen.

#### **Opmerking:**

Door het SWW-toestel en het distributienet te ontgasen, voorkomt u lawaai en schokken die veroorzaakt wordt door de gevangen lucht die zich tijdens het aftappen in de buizen verplaatst.

6. Ontlucht het circuit van de warmtewisselaar van de boiler via de hiervoor bestemde ontlufter.
7. Controleer de veiligheidsorganen (met name de klep of de veiligheidsgroep) aan de hand van de met deze onderdelen meegeleverde handleidingen.

**OPGELET**

Tijdens het opwarmen van het sanitair warm water kan er via de veiligheidsklep of via het veiligheidsaggregaat een bepaalde hoeveelheid water wegstromen ten gevolge van de uitzetting van het water in het reservoir. U hoeft zich over dit heel normaal verschijnsel, dat in geen geval verhinderd mag worden, geen zorgen te maken. Dit is een normaal verschijnsel en mag niet worden belemmerd.

### 6.6.2. Het vullen van het primaire circuit van de verwarmingsketel

---

Ontgas zorgvuldig de kring van de wisselaar van het SWW-toestel.



Zie de installatie- en onderhoudshandleiding van de ketel

# 7 Inbedrijfstelling

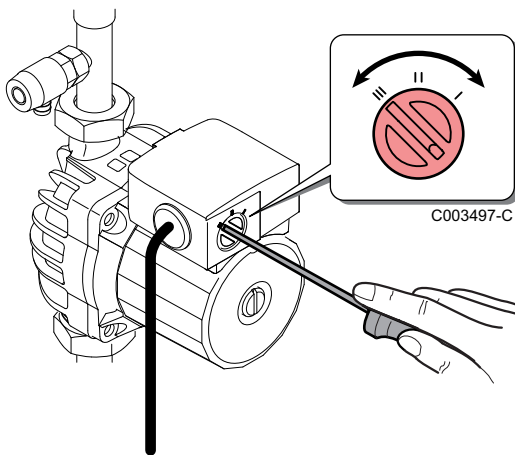
## 7.1 Controlepunten vóór inbedrijfstelling

### 7.1.1. Hydraulische circuits

#### ■ Secondaire circuit (sanitair warm water)

Controleer visueel de dichtheid van alle aansluitingen van de installatie.

**Instelling toerental van de circulatiepomp:**




Type ketel	Vermogen (kW)	Afstelsnelheid (3 standen)
Staande hoor rendement ketel	10/15	I
	15	I
	25	II
	35	III

Type ketel	Vermogen (kW)	Afstelsnelheid (3 standen)
Staande hoog rendement-stookolieketel	18	I
	24	I
	30	III

- ▶ Stel de circulatiesnelheid in met behulp van een platte schroevendraaier.

#### ■ Primair ketel circuit

Controleer visueel de dichtheid van alle aansluitingen van de installatie.

 Zie de handleiding van de verbindingset.

### 7.1.2. Elektrische aansluiting

- ▶ Controleer of de sensoren goed op hun plaats zitten en aangesloten zijn.
- ▶ Controleer de elektrische aansluiting, vooral de aarding.

## 7.2 Procedure voor inbedrijfstelling

---

**OPGELET**

De eerste inbedrijfstelling moet worden uitgevoerd door een erkend installateur.

**OPGELET**

Tijdens het opwarmen van het sanitair warm water kan er via de veiligheidsklep of via het veiligheidsaggregaat een bepaalde hoeveelheid water wegstromen ten gevolge van de uitzetting van het water in het reservoir. U hoeft zich over dit heel normaal verschijnsel, dat in geen geval verhinderd mag worden, geen zorgen te maken.

Ontlucht de sanitaire kring door de ontluchtingskraan boven de sanitaire pomp te openen.



# 8 Controle en onderhoud

---

## 8.1 Algemene instructies

---



### OPGELET

- ▶ De servicebeurten moeten door een erkend installateur uitgevoerd worden.
- ▶ Er mogen alleen originele reserveonderdelen gebruikt worden.

## 8.2 Veiligheidsgroep

---

De klep of de veiligheidsgroep op de SWW-ingang moet minstens **1 keer per maand** bediend worden om de goede werking hiervan te controleren en eventuele overdruk te voorkomen die het SWW-toestel zou kunnen beschadigen.



### WAARSCHUWING

Het niet in acht nemen van dit onderhoudsvoorschrift zou de boiler van het SWW-toestel kunnen beschadigen en de garantie hiervan ongeldig kunnen maken.

## 8.3 Reiniging van de bemanteling

---

Reinig de buitenzijde van de apparaten met een vochtige doek en een zacht schoonmaakmiddel.

## 8.4 Corrosiebeschermingsanode

---

Er is geen enkel onderhoud nodig aan een corrosiebeschermingsanode.



### OPGELET

De zonneregelaar moet onder spanning staan om de werking van de corrosiebeschermingsanode te kunnen garanderen.

Het niet in acht nemen van dit onderhoudsvoorschrift zou de boiler van het SWW-toestel kunnen beschadigen en de garantie hiervan ongeldig kunnen maken.

**Op de kaart van de corrosiebeschermingsanode bevindt zich een groene led:**

- ▶ De led knippert eenmaal bij het onder spanning zetten van de kaart.

- ▶ De led brandt niet tijdens de normale werking.

#### Als er een storing is:

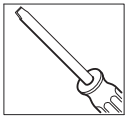
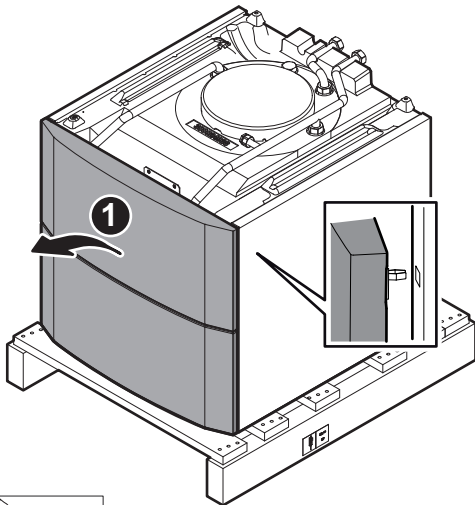
- ▶ De led knippert, controleer de aansluitingen op de kaart en de kuip.
- ▶ De led brandt permanent, vervang de kaart.

## 8.5 Reiniging van de platenwarmtewisselaar



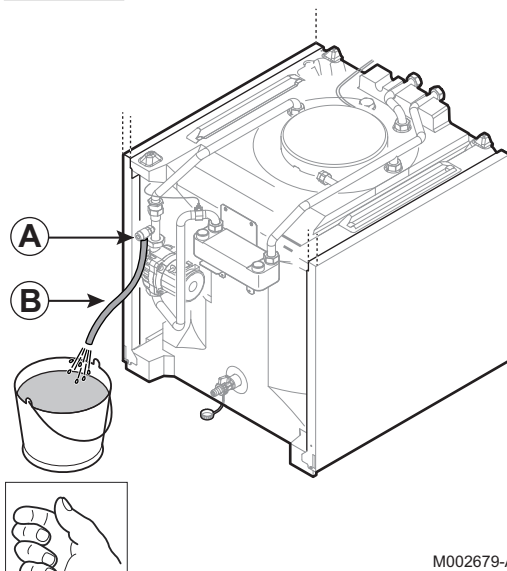
Wij bevelen een jaarlijkse reinigingsbeurt van de platenwarmtewisselaar aan om optimale prestaties te behouden.

1. Verwijder het voorpaneel door stevig aan beide zijden te trekken.

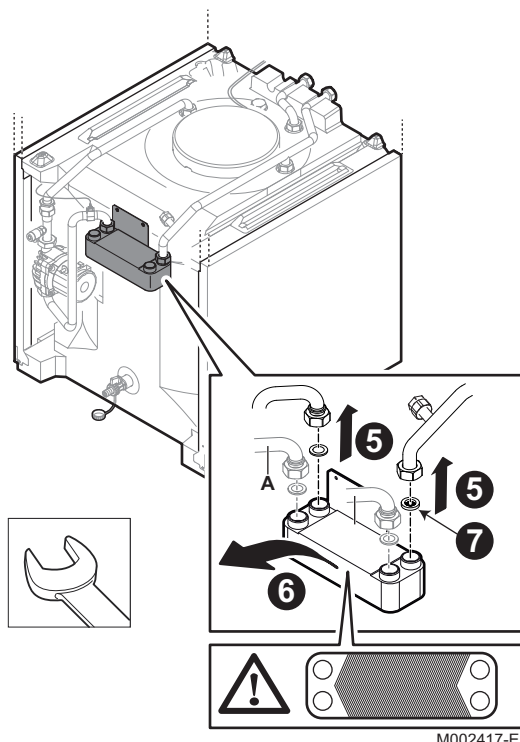


M002415-C

2. Sluit de aanvoerleiding van het sanitair koud water af.  
Open de aftapkraan (onderzijde verwarmingstoestel).  
Open de sanitaire ontluchter boven de sanitaire pomp (A).  
Ledig de platenwarmtewisselaar aan de ketelzijde  
 Zie de installatie- en onderhoudshandleiding van de ketel



M002679-A



M002417-E

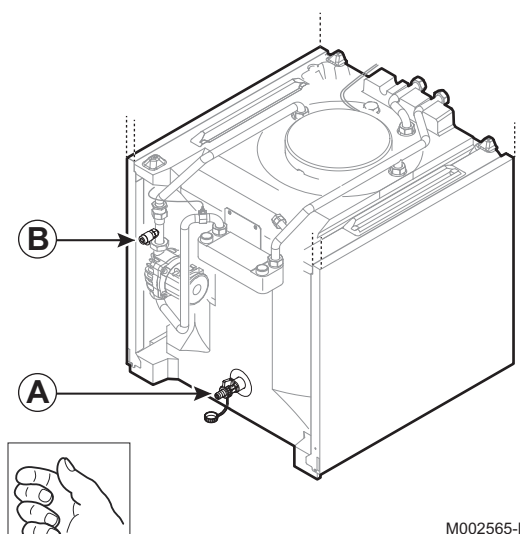
3. Demonteer de ingangs- en uitgangsbuizen van de platenwarmtewisselaar (A=Ketelzijde).
4. De platenwarmtewisselaar reinigen met een kalkoplosmiddel (bijvoorbeeld citroenzuur met een pH waarde van ca. 3). Met schoon water afspoelen.
5. Monteer de platenwarmtewisselaar in omgekeerde volgorde weer op het sanitaire warmwatertoestel.

**OPGELET**

Neem de montagerichting van de platenwarmtewisselaar in acht.

6. Nadat de installatie gevuld is, neemt u de ketel weer in bedrijf.

## 8.6 Aftappen van de installatie



M002565-D

- A** Aftapkraan  
**B** Ontluchtingskraan

1. Sluit de aanvoerleiding van het sanitair koud water af.
2. Ledig de platenwarmtewisselaar aan de ketelzijde Zie de installatie- en onderhoudshandleiding van de ketel
3. Open de aftapkraan (A).
4. Open, wanneer het water niet meer wegstroomt, de ontluchtingskraan om het water in de platenwarmtewisselaar en in de leidingen af te voeren (B).
5. Open een warmwaterkraan om de installatie volledig af te tappen.

## 8.7 Specifieke onderhoudswerkzaamheden

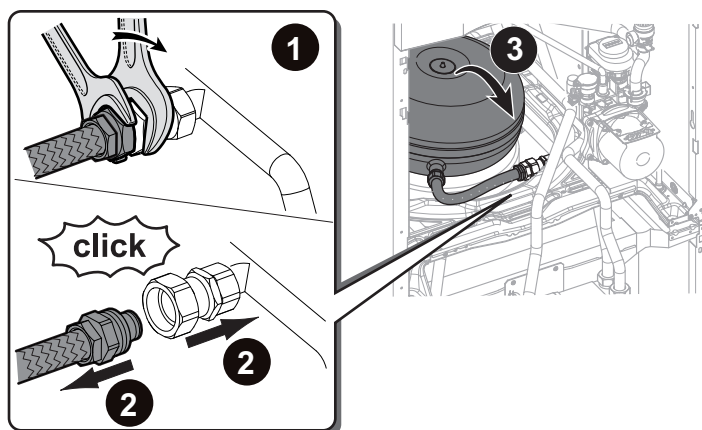


Voor deze werkzaamheden hoeft het SWW-toestel niet geleegd te worden.



Betreft uitsluitend staande hoog rendement ketels.

Als de installatie is voorzien van een sanitair expansievat, ga dan als volgt te werk om dit los te maken.



C003750-B

1. Schroef de snelkoppeling los.
2. Maak beide gedeelten los van elkaar.
3. Voer de gewenste onderhoudswerkzaamheden uit.
4. Ga voor het monteren in de omgekeerde volgorde van de demontage te werk.



# 9 Reserveonderdelen

---

## 9.1 Algemeen

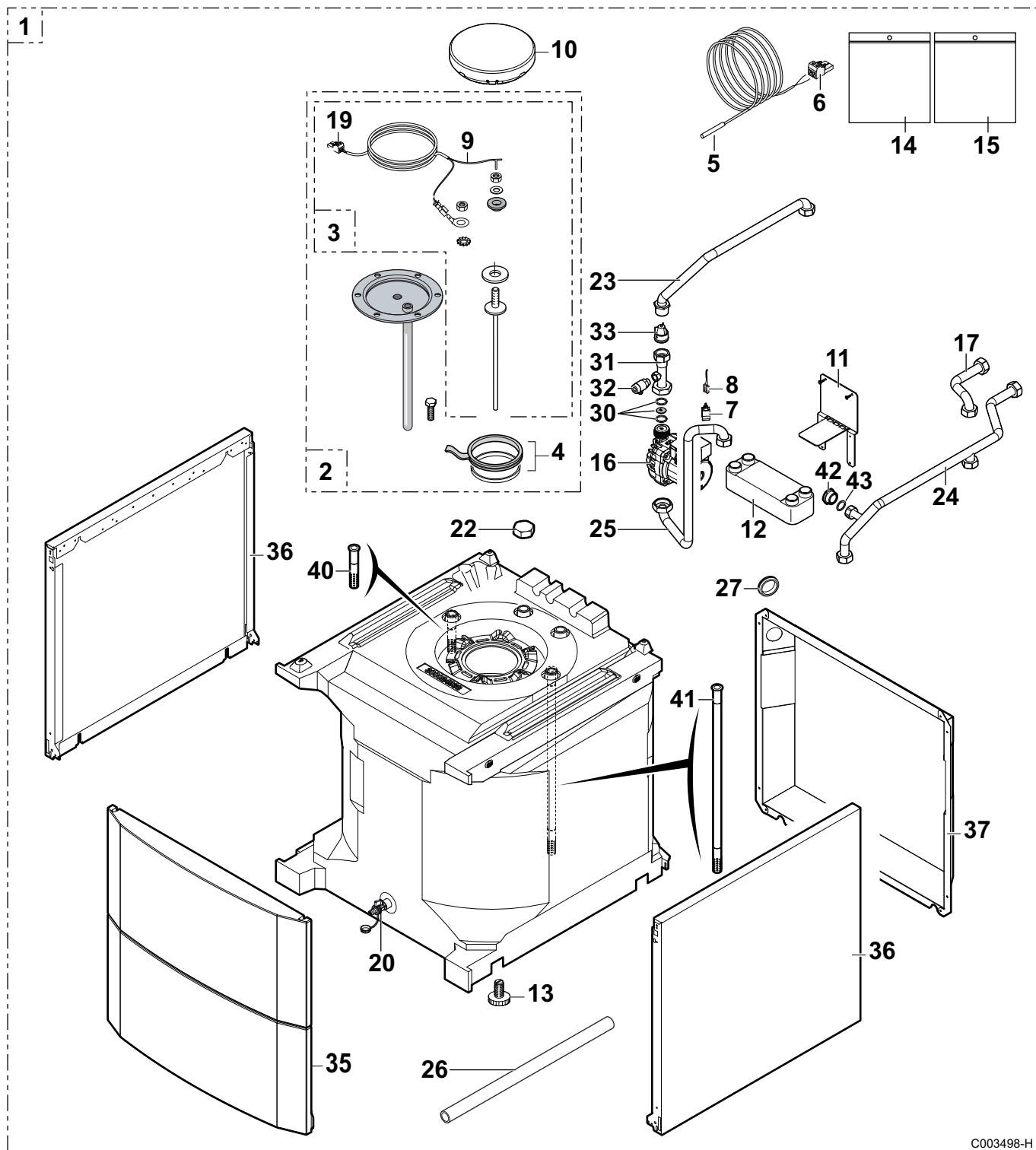
---

Wanneer na inspectie- of onderhoudswerkzaamheden wordt geconstateerd dat er een onderdeel in het apparaat moet worden vervangen, gebruik dan uitsluitend originele onderdelen of aanbevolen onderdelen en materialen.



Bij bestelling van een onderdeel, moet u het codenummer opgeven dat in de lijst staat naast het volgnummer van het gewenste onderdelen.

## 9.2 Onderdelen



C003498-H

Positiernr.	Referentie	Benaming
1	100016430	Boiler met schuimrubberen isolering 100HL
2	200019498	Geëmailleerde buffer
3	200011817	Corrosiebeschermingsanode
4	89705511	Pakking 7 mm + Steuning 5 mm
5	95362447	Sensor KVT60 - Lengte 2m
6	300008957	Stekker 2 ptn SWW-voeler
7	95362441	Temperatuursensor

Positiernr.	Referentie	Benaming
8	300024887	Sensorkabel
9	200011579	Bekabeling ACI-anode - Lengte 2,5m
10	300024943	Isolatie buffer
11	300024957	Bevestigingsplaat wisselaar / Regelaar
12	300024956	Platenwarmtewisselaar E6TH x 18 - G 3/4
13	300024451	Verstelbare voet M8x45
14	200019651	Zakje schroeven warmwatertoestel
15	200019652	Zakje afdichtringen warmwatertoestel
16	300024986	Circulatiepomp ZRS 15/4-3 KU
17	300025672	Vertrekbus sanitair warmwater
19	300008956	2-polige connector ACI
20	94902073	Aftapkraan 1/2"
22	94950143	Dop G 3/4
23	300024958	Buis uitgang platenwarmtewisselaar
24	300024960	Inlaatbuis platenwarmtewisselaar
25	300024961	Buis platenwarmtewisselaar / verwarmingspomp
26	300026291	Kunststof buis Diameter 22 mm
27	95320562	Doorvoertule
30	200019882	Membraan compleet Diameter 6.2 mm + Dichtingen
31	300025671	Ontluchtingsbuis
32	0292148	Aftapkraan 1/4"
33	200021528	Terugslagklep
35	200019180	Voorpaneel
36	300024461	Zijpaneel
37	300024983	Achterpaneel
40	300025677	Kunststof buis Straalbreker - Ø 18 / Lengte 103
41	300025679	Kunststof buis Straalbreker - Ø 18 / Lengte 490
42	115821	Sluitpen van messing G 1/2"
43	95013059	Groene dichting 18.5x12x2



# 10 Garanties

---

## 10.1 Algemeen

---

U heeft één van onze apparaten aangeschaft en wij danken u voor het vertrouwen dat u heeft in ons product.

Graag vestigen wij uw aandacht op het feit dat dit apparaat zijn oorspronkelijke kwaliteiten des te beter zal behouden als het regelmatig gecontroleerd en onderhouden wordt.

Uw installateur en onze serviceafdeling staan uiteraard tot uw dienst.

## 10.2 Garantievoorwaarden

---

**Frankrijk:** De volgende bepalingen sluiten de toepassing van de wettelijke garantie, conform de artikelen 1641 tot en met 1648 van het burgerlijk wetboek ten gunste van de koper niet uit.

**België:** De volgende bepalingen betreffende de contractuele garantie sluiten de toepassing ten gunste van de koper van de wettelijke in België toepasselijke bepalingen op het gebied van verborgen gebreken niet uit.

**Zwitserland:** De garantie wordt toegepast volgens de verkoop-, leverings- en garantievoorwaarden van de firma die de producten verkoopt.

**Portugal:** De volgende bepalingen doen geen inbreuk op de rechten van de consumenten, zoals vermeld in het wetsbesluit 67/2003 van 8 april, zoals gewijzigd door het wetsbesluit 84/2008 van 21 mei, garanties betreffende de verkoop van consumptiegoederen en andere uitvoeringsvoorschriften.

**Andere landen:** De volgende bepalingen sluiten de toepassing ten gunste van de koper van de wettelijke toepasselijke bepalingen op het gebied van verborgen gebreken in het land van de koper niet uit.

Op dit apparaat is een contractuele garantie van toepassing tegen alle fabricagefouten; de garantieperiode gaat in op de op de rekening van de installateur vermelde datum van aankoop.

De garantieperiode staat vermeld in onze prijslijst. Als fabrikant kunnen wij geenszins aansprakelijk worden gesteld indien het apparaat niet goed wordt gebruikt, niet of slecht wordt onderhouden of niet correct gemonteerd wordt (wat dat betreft moet u zelf zorgen dat de montage aan een erkend installateur wordt toevertrouwd).

In het bijzonder kunnen wij niet aansprakelijk worden gesteld voor materiële schade, immateriële verliezen of lichamelijke ongevallen naar aanleiding van een installatie die niet overeenstemt met:

- ▶ De wettelijke en reglementaire of door de plaatselijke overheid opgelegde bepalingen,

- ▶ De nationaal of plaatselijk geldende bepalingen en de bijzondere bepalingen met betrekking tot de installatie,
- ▶ Onze handleidingen en installatievoorschriften, met name voor wat betreft het regelmatige onderhoud van de apparaten,
- ▶ De regels van goed vakmanschap.

Onze garantie is beperkt tot de vervanging of reparatie van de door onze technische diensten als defect erkende onderdelen, met uitsluiting van de arbeids-, verplaatsings- en transportkosten.

Onze garantie geldt niet voor de vervangings- of reparatiekosten voor onderdelen die defect zijn naar aanleiding van normale slijtage, een verkeerd gebruik, de tussenkomst van niet-vakbekwame derden, een gebrekkig of onvoldoende toezicht of onderhoud, een niet-conforme elektrische voeding of het gebruik van ongeschikte brandstof of van brandstof van slechte kwaliteit.

Op de kleinere onderdelen, zoals motoren, pompen, elektrische afsluiters, enz. is de garantie enkel geldig als deze nooit gedemonteerd werden.

De rechten, vermeld in de Europese richtlijn 99/44/EEG, geïmplementeerd door het wettelijk besluit nr. 24 van 2 februari 2002, gepubliceerd in het staatsblad nr. 57 van 8 maart 2002, blijven van kracht.



CE

© Auteursrechten

Alle technische en technologische informatie in deze handleiding, evenals door ons ter beschikking gestelde tekeningen en technische beschrijvingen, blijven ons eigendom en mogen zonder onze toestemming niet worden vermenigvuldigd.

04/07/2016



300026869-001-04