

**Warranty**

From the date of purchase, Tiger gives a 2-year warranty on this lamp for material and construction defects. If a defect occurs within this period, Tiger is prepared to repair the product. Keep this manual in a safe place.

This product is only suitable for indoor use such as living areas or bathrooms (zone 2 - see image)

**No warranty is provided for:**

- Defects arising as a result of incompetent or improper use
- Defects which the buyer itself or a third party has already attempted to repair
- Mechanical damage due to external influences (scratches, dents, pits)
- When the lamp has been disassembled

This warranty is valid provided that the purchase of the lamp can be demonstrated by means of proof of purchase from your dealer.

**Cleaning instructions**

When cleaning this lamp, first switch off the lights and only wipe the lamp with a dry cloth. Do not use chemicals or cleaning agents!

**Disposal of the product**

Your product has been developed with high-quality materials and components that can be recycled and reused. Ask about the local system for treating, separating and collecting electrical waste. Follow local regulations and do not dispose of your old products as household waste. Think about the environment and public health

**Garantie**

Tiger geeft vanaf de aanschafdatum 2 jaar garantie op deze lamp op materiaal- en constructiefouten. Mocht zich binnen termijn een defect voordoen, dan verklaart Tiger zich bereid om het product te repareren. Bewaar deze gebruiksaanwijzing zorgvuldig.

Dit product is alleen geschikt voor gebruik binnenhuis zoals woonruimte of badkamers (zone 2 - zie afbeelding)

**Geen garantie wordt verleend op:**

- Gebreken ontstaan als gevolg van onoordeelkundig of oneigenlijk gebruik
- Gebreken waarop de koper zelf of een derde al een reparatiepoging heeft ondernomen
- Mechanische beschadigingen als gevolg van invloeden van buitenaf (krassen, deuken, putten)
- Als de lamp uit elkaar gehaald is

Deze garantie geldt op voorwaarde dat de aanschaf van de lamp kan worden aangetoond door middel van een aankoopbewijs bij uw dealer.

**Reiniging instructie**

Bij het reinigen van deze lamp schakel eerst de verlichting uit en de lamp alleen met een droge doek af doen. Geen chemicaliën of reinigingsmiddelen gebruiken!

**Wegwerpen van het product**

Uw product is ontwikkeld en met hoogwaardige materialen en onderdelen die kunnen worden gerecycled en hergebruikt. Informeer naar het lokale systeem voor de verwerking, scheiding en ophalen van elektrisch afval. Houd u aan de lokale regelgeving en gooi uw oude producten niet bij het gewone huishoudafval. Denk aan het milieu en volksgezondheid

**À compter de la date d'achat, Garantie**

Tiger accorde une garantie de 2 ans sur cette lampe pour les vices de matériaux et les erreurs de construction. Si un défaut se produit pendant cette période, Tiger se déclare prêt à réparer le produit. Conservez soigneusement ce mode d'emploi.

Ce produit ne convient que pour une utilisation à l'intérieur, comme un espace de vie ou une salle de bains (zone 2 - voir image)

**Nous n'accordons aucune garantie sur :**

- Les défauts résultant d'une utilisation incorrecte ou inappropriée
- Les défauts que l'acheteur ou un tiers a déjà tenté de réparer
- Les dommages mécaniques dus à des influences externes (égratignures, bosses, piqûres)
- Si la lampe a été démontée

Cette garantie s'applique à condition que l'achat de la lampe puisse être prouvé au moyen d'une preuve d'achat auprès de votre revendeur.

**Instruction de nettoyage**

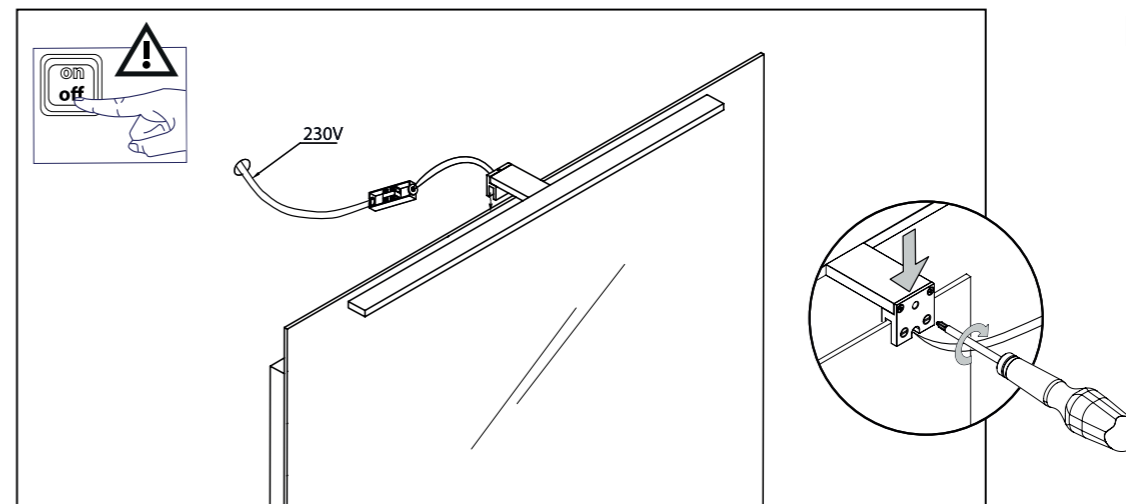
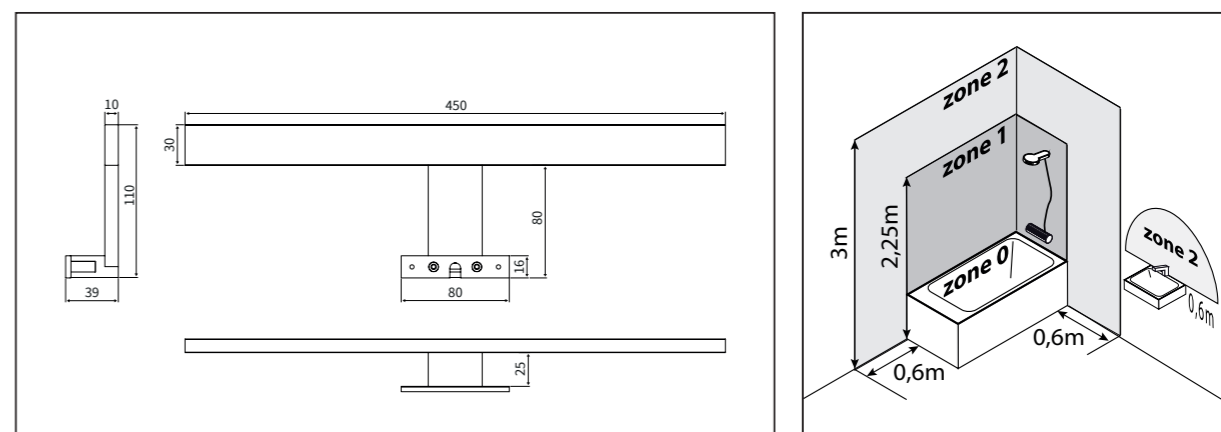
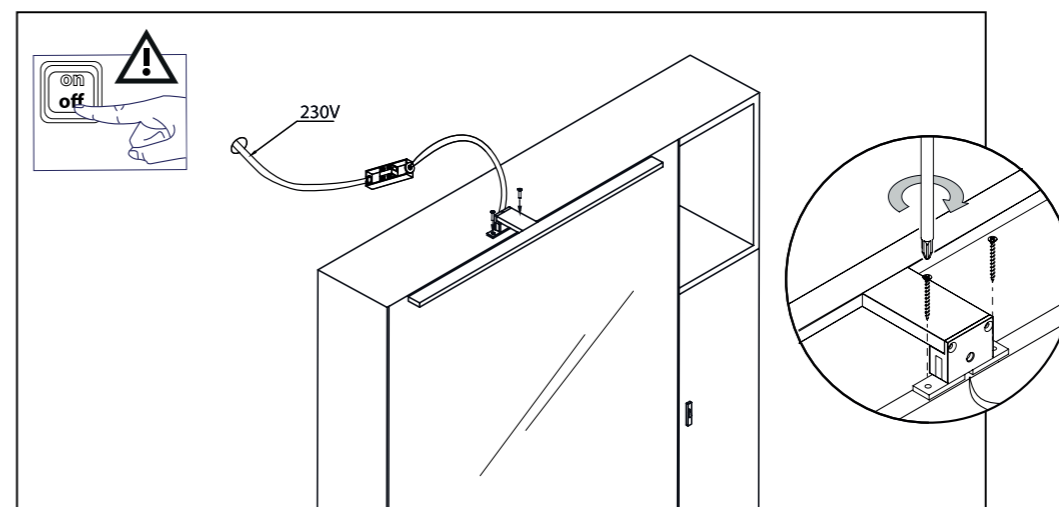
Lorsque vous nettoyez cette lampe, éteignez d'abord l'éclairage et retirez-la uniquement avec un chiffon sec. Ne pas utiliser de produits chimiques ou de produits de nettoyage !

**Élimination du produit**

Votre produit a été conçu avec des matériaux et des composants de haute qualité qui peuvent être recyclés et réutilisés. Renseignez-vous sur le système local de traitement, de séparation et de collecte des déchets électriques. Respectez les réglementations locales et ne jetez pas vos anciens produits avec les ordures ménagères. Pensez à l'environnement et à la santé publique

**Installation tips**

- For your own safety, please keep the following things in mind:
- The electrical installation must be carried out in accordance with the applicable national regulations
- If you are unsure whether you have carried out or are able to carry out the installation correctly, consult a competent and qualified electrician
- Before installation, make sure that the cord and lamp are not damaged
- Always turn off the power during installation, maintenance and repair
- Consider the surface where you place this lamp and where you are going to drill. It must have an even surface and not contain any pipes or leads.
- Always choose screws and plugs that are specially adapted to the material
- Due to the IP44 value, this lamp can be used in zone 2 (see image) of the bathroom; i.e. the lamp is splashproof and can be used, for example, on the ceiling above the mirror of the sink or at a considerable distance from the shower/bath.
- Never use power cables to lift the weight of the products
- Always tighten the screws in the terminal block, especially when connecting the low-voltage (12V) wiring. It is strongly recommended that you check the screws of the terminal block regularly and, if necessary, tighten them again. Make sure that there are no loose wires coming out of the terminal block
- Mount this lamp when not in the presence of children, and of course not when the bathroom is very humid (e.g. just after showering)
- Class 2: double insulated.
- The fixture is suitable for direct mounting on normally flammable materials.
- Normally flammable materials are defined as flammable from 200° Celsius.

**Eros 45cm****Conseils d'installation**

- Pour votre propre sécurité, tenez compte des points suivants :
- L'installation électrique doit être réalisée conformément aux réglementations nationales en vigueur
- Si vous doutez d'avoir effectué correctement l'installation ou sur vos capacités à le faire, consultez un électricien compétent et qualifié
- Avant l'installation, vérifiez que le cordon et la lampe ne sont pas endommagés
- Coupez toujours l'alimentation pendant l'installation, la maintenance et la réparation
- Tenez compte de la surface sur laquelle vous placez cette lampe et percez. Il faut une surface égale mais aucun tuyau ou tube.
- Choisissez toujours des vis et des bouchons spécialement adaptés au matériau
- En raison de la valeur IP44, cette lampe peut être utilisée dans la zone 2 (voir image) de la salle de bains ; en d'autres termes, la lampe est protégée contre les projections d'eau et peut être utilisée, par exemple, au-dessus du miroir de l'évier ou à une distance considérable de la douche / de la baignoire.
- N'utilisez jamais des câbles électriques pour soulever le poids des produits
- Serrez toujours fermement les vis dans le bornier, en particulier lors du raccordement du câblage avec une basse tension (12V). Il est fortement recommandé de vérifier régulièrement les vis du bornier et de les resserrer si nécessaire. Assurez-vous qu'aucun fil lâche ne sort du bornier
- Montez cette lampe lorsque les enfants sont absents, et bien sûr pas lorsque la salle de bains est très humide (par exemple, juste après la douche)
- Classe 2 : double isolation.
- l'appareil convient au montage direct sur des matériaux normalement inflammables.
- Nous définissons les matériaux normalement combustibles comme une inflammation à partir de 200° Celsius.

