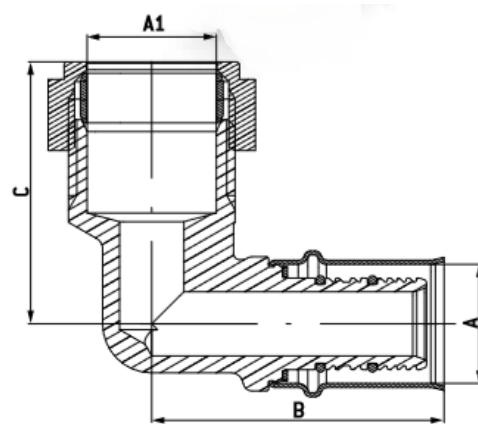


## TECHNISCHE FICHE

### Bocht – knel koper x pers

#### Voorstelling



Technische kenmerken:

- Maximale werkdruk: 10 bar
- Maximale temperatuur: 95°C

#### Omschrijving en beschikbare diameters

VM ref	Omschrijving	A	A1	C	B
404391	TUBIPEX BICONE BOCHT 16*2 X 15 MM	16	15	41	49
404393	TUBIPEX BICONE BOCHT 20*2 X 22 MM	20	22	45	50

#### Types verpakkingen en hoeveelheden

VM ref	Omschrijving	Stuk	Zak-verpakking	Karton-verpakking
404391	TUBIPEX BICONE BOCHT 16*2 X 15 MM	1	10	150
404393	TUBIPEX BICONE BOCHT 20*2 X 22 MM	1	10	100