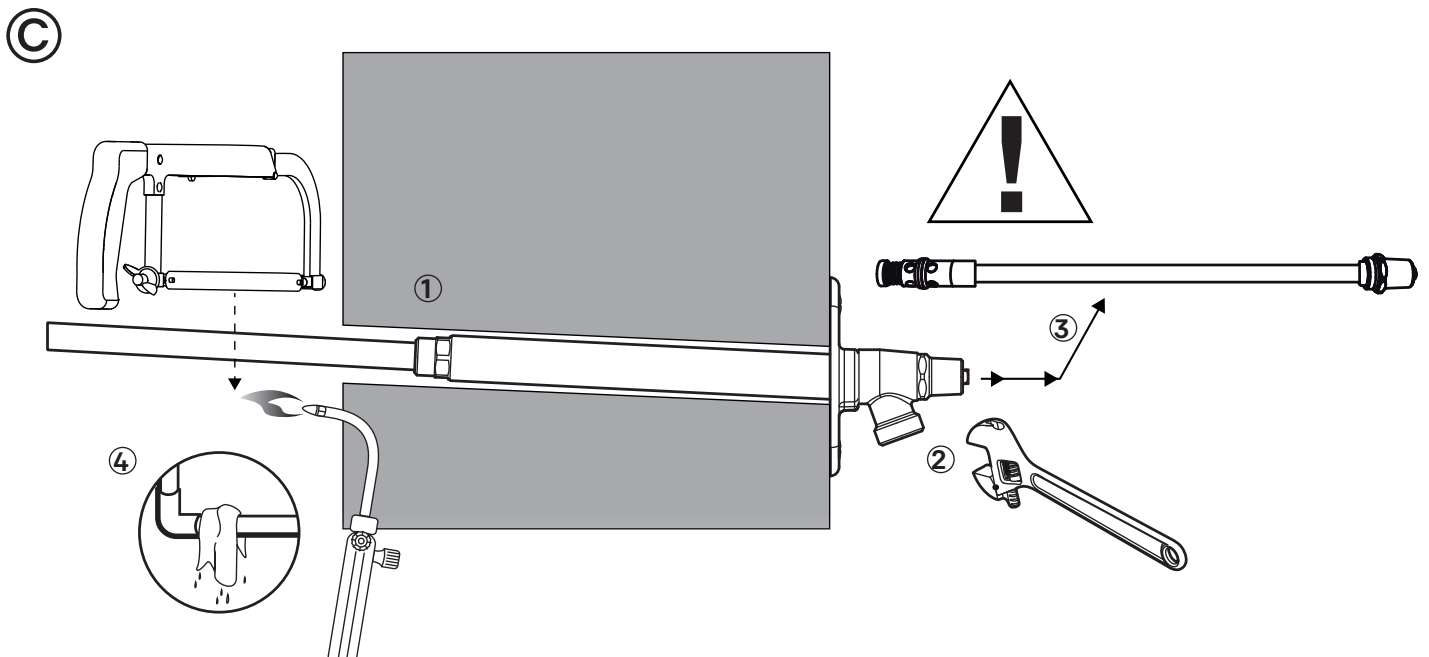
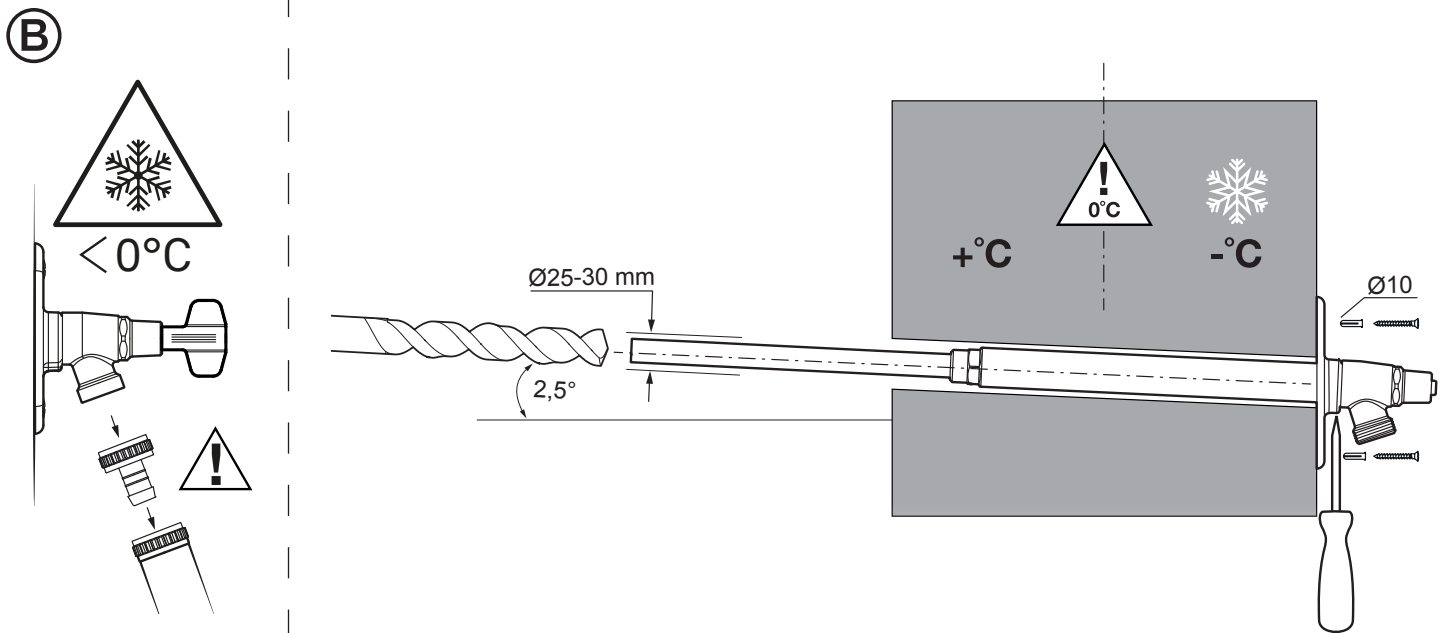
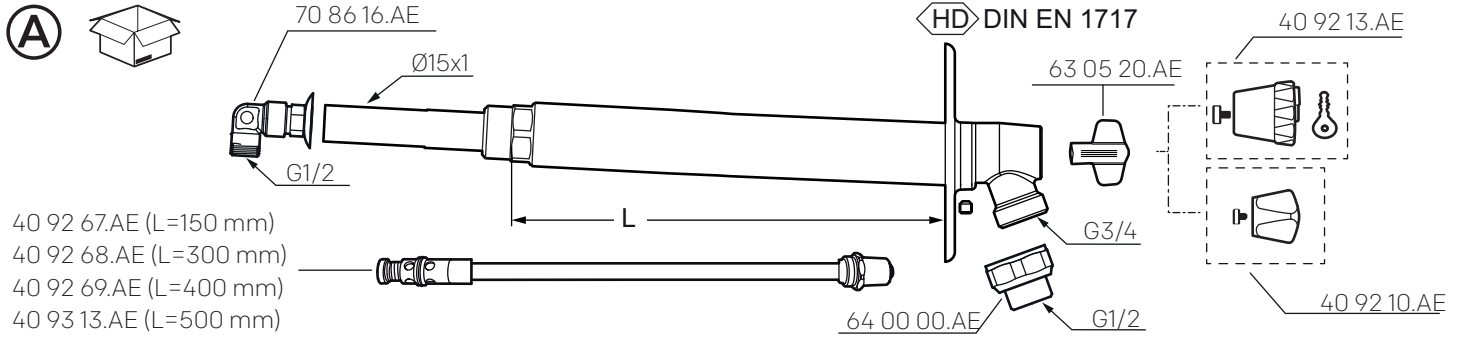


Gårdpostventil Mora Garden II



Gårdpostventil

Mora Garden II


DANSK

Ⓐ INHOLD OG RESERVEDELE

Ⓑ MONTERING

1. Boring af hul i væg. Hullet anbefales at have en hældning på 2.5 grad ned mod hanen for at sikre tømningen af gårdpostventilen.
2. Tilpasning og montering. Indstilling af vægpladens placering på røret, se figuren. Det rekommanderes at længden L er mindst nogle centimeter længere end vægtykkelsen (a). Vægpladen låses fast på røret ved hjælp af unbrakoskruen.
3. Gårdpostventilen skrues fast i væggen. For at mindske frostrisikoen bør ventil-keglen placeres på væggens inderside, alternativt så nær indervæggen som muligt.

Ⓒ BESKRIVELSE

1. Tilslutning, valgfrit horisontalt /vertikalt.
2. Tilbagesugningssikring iht  EN 1717.
3. Forlængningsrøret (Ø15) kan kappes efter behov. Det forkromede rør (Ø25) må ikke kappes.
4. Forskydelig vægplade, for tilpasning efter vægtykkelse (a). Kan monteres valgfrit horisontalt/vertikalt. Vægpladens mål 110x 55 mm.

ØVRIGT

Gårdpostventilen er selvdrænende, hvilket mindsker risikoen for frostska-der. Ved minusgrader skal slange og slangekobling demonteres.

Vandarbejdstryk: min 1 bar, max 10 bar.

Gårdpostventilen opfylder DS/EN1717, Mediumskategori 3 ved P =Patm.