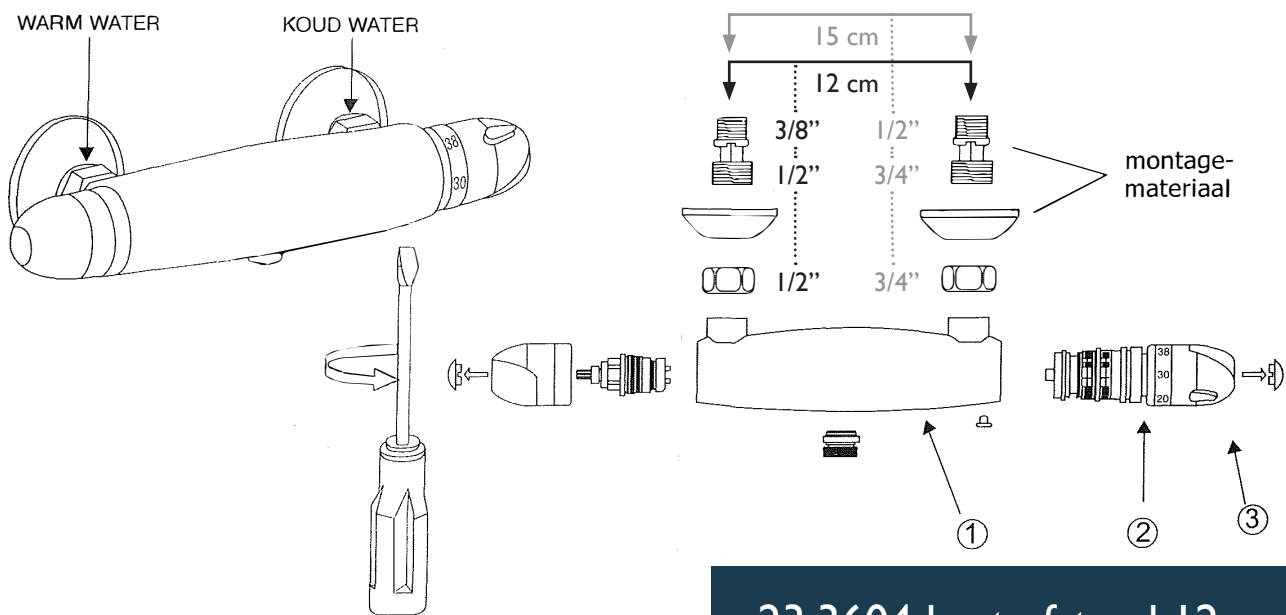


Handleiding



UNIVERSAL THERMOSTATISCHE MENGKRAAN Installatie



23.3604 hart-afstand 12 cm
23.3605 hart-afstand 15 cm

- Sluit voor het monteren van de kraan de waterleiding af door middel van het dichtdraaien van de stopkraan nabij de kraan of de hoofdafsluiter in de kruipruimte/meterkast.
- Voordat u de kraan monteert, is het noodzakelijk om de leidingen even door te spoelen. Dit kan door een emmer voor de open leiding te houden en de stopkraan of de hoofdafsluiter even open te zetten. Met dit doorspoelen voorkomt u dat er vuil in het binnenwerk van de kraan komt, wat beschadigingen en/of lekkages kan veroorzaken.
- De warmwaterleiding dient links op de kraan aangesloten te worden en de koudwaterleiding rechts.
- Haal de kraan uit de verpakking en neem het montage materiaal erbij. Controleer of de inhoud overeenkomt met het materiaal zoals aangegeven op de tekening. De pakkingsringen kunnen ook alvast in de moeren van de kraan geplaatst zijn.
- De aansluitwartels van art. 23.3605 hebben een hartafstand van 153 mm. Van artikel 23.3604 120 mm
- De kraan wordt bevestigd met S-koppelingen welke meegeleverd zijn. Wanneer mogelijk kan de mengkraan ook gemonteerd worden op de oude S-koppelingen (bij vervanging van oude mengkraan)
- Voorzie de S-koppelingen van teflontape. Draai ongeveer 5 slagen tape, rechtsonder (met de klok mee) om de koppeling heen. Draai vervolgens de

S-koppelingen in de montagebeugel in de muur (of de kraan op muurplaten op de muur). Stel deze zo in dat de kraan er gemakkelijk opgeschroefd kan worden. Draai de koppelingen niet meer terug. Dat veroorzaakt beschadiging aan de tape welke dan vervolgens opnieuw aangebracht moet worden om lekkage te voorkomen.

- Draai nu eerst de rozetten over de S-koppelingen zodat een nette afwerking op de muur verkregen wordt.
- Controleer of de pakkingsringen in de moeren van de kraan zijn aangebracht en draai vervolgens de kraan op de S-koppelingen. Draai de moeren in eerste instantie gelijktijdig aan. Na handvast aandraaien van de moeren kunnen de moeren om en om vastgezet worden met een kranentang of een Bahco (met een doek ertussen om beschadigingen te voorkomen). Vast is Vast.
- Zet na montage van de kraan de hendel van de kraan open. Sluit nog niet de doucheslang aan. Vervolgens kan de stopkraan of hoofdafsluiter

geopend worden. Hierdoor kan eventueel vuil wat nog in de leidingen aanwezig is uit de kraan lopen zonder onderdelen te beschadigen. Sluit de kraan en draai vervolgens de doucheslang er op.

- De temperatuurknop blokkeert bij 38 graden. Door het indrukken van de rode knop en door te draaien kan een hogere temperatuurinstelling verkregen worden.
- Om de juiste temperatuur te verkrijgen dient de kraan te worden geijkt. Ijken kan door middel van de kraan te openen en een thermometer in de waterstraal te houden. Stel de temperatuurknop zodanig in zodat de thermometer 38 graden aan geeft. Vervolgens demonteert u de temperatuurknop door de schroef (3) los te draaien en trekt u de binnenring (met de witte stip) los. U plaatst de binnenring terug op de stand van 38 graden (bovenkant kraan) en u plaatst de temperatuurknop weer terug met 38 graden ter hoogte van de witte stip. De kraan kan weer dicht en is geijkt.
- Hierna is de kraan klaar voor gebruik!

**** FABRIEKSGARANTIE: 2 JAAR ****
(garantie uitsluitend op fabrieksfouten)