

Aantal Consoles volgens VDI 6036 - Nombre de Consoles selon VDI 6036
 Number of Brackets according to VDI 6036 - Anzahl der Konsolen nach VDI 6036

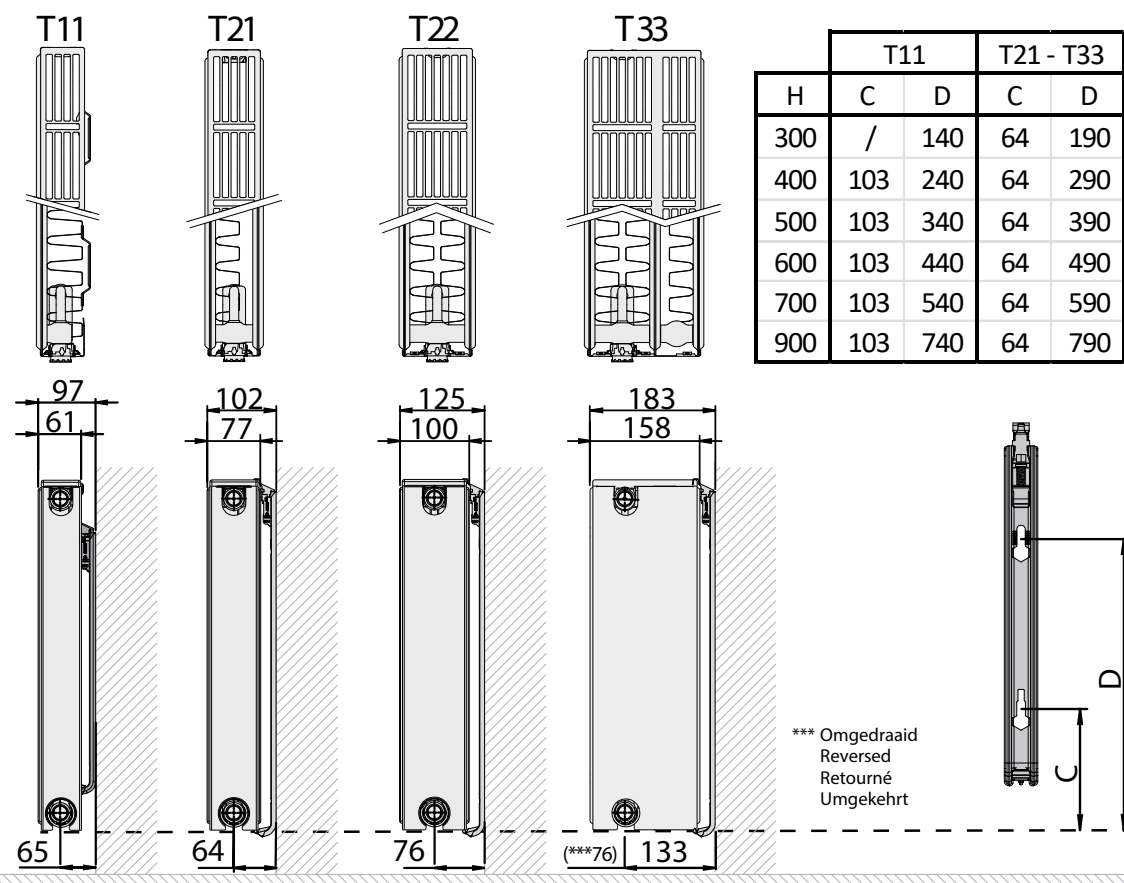
| Betonnen Muur* - Paroi en Béton* - Concrete Wall* - Betonwand* | | | |
|---|-----------|---------|-------------|
| H | 300 - 400 | | 500-950 |
| VDI 6036 | class 1-2 | class 3 | class 1-2-3 |
| L 400 | 2 | 2 | 2 |
| 500 | 2 | 2 | 2 |
| 600 | 2 | 2 | 2 |
| 700 | 2 | 2 | 2 |
| 800 | 2 | 2 | 2 |
| 900 | 2 | 2 | 2 |
| 1000 | 2 | 2 | 2 |
| 1200 | 2 | 2 | 2 |
| 1400 | 2 | 3** | 2 |
| 1600 | 2 | 3** | 2 |
| 1800 | 3 | 3 | 3 |
| 2000 | 3 | 3 | 3 |
| 2200 | 3 | 4** | 3 |
| 2400 | 3 | 4** | 3 |
| 2600 | 3 | 4** | 3 |
| 2800 | 3 | 4** | 3 |
| 3000 | 3 | 4** | 3 |

(*): Voor montage in andere wanden:
 - Mogelijk dienen andere bouten en pluggen gebruikt te worden.
 - Het aantal consoles om aan de benodigde klasse te voldoen kan veranderen.
 (**): Bijkomende console(s) vereist om aan klasse 3 te voldoen. Contacteer ons voor meer informatie.

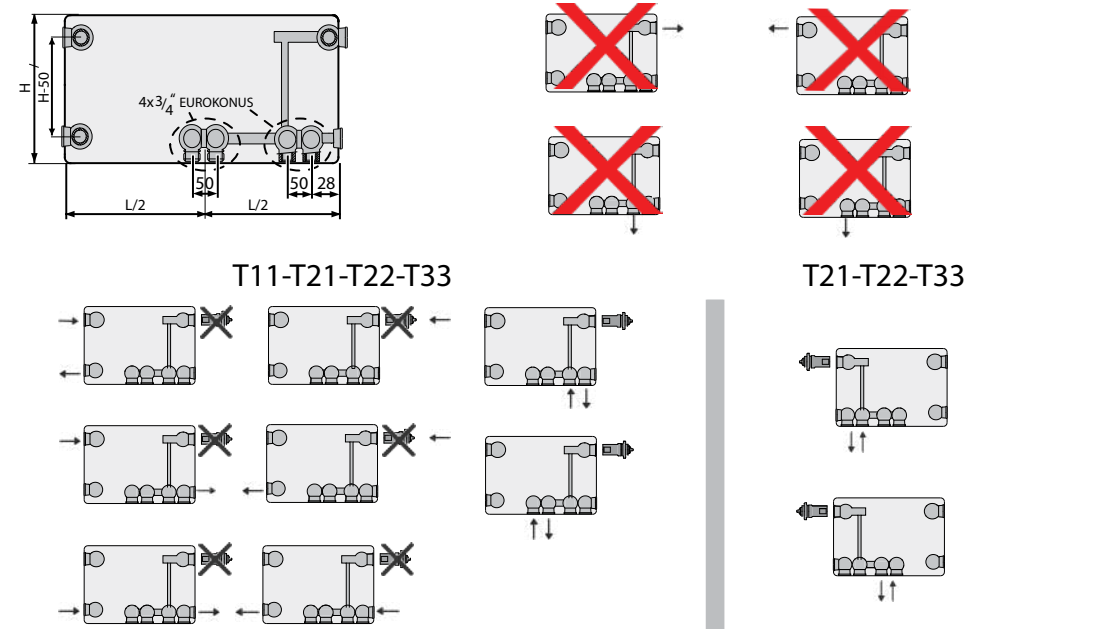
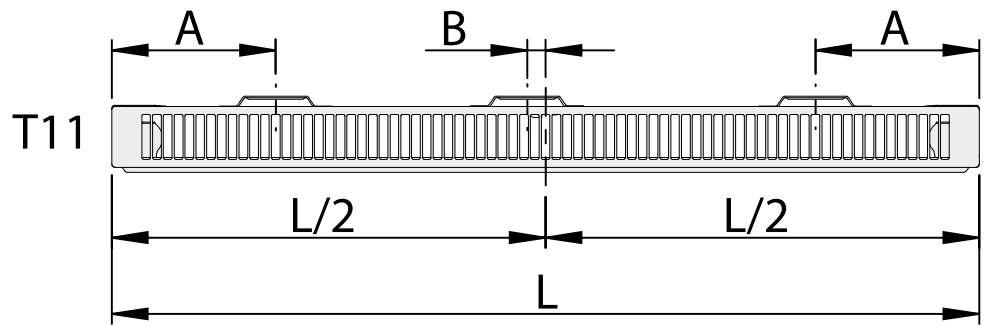
(*): Pour montage dans d'autres parois:
 - Il peut être nécessaire d'utiliser d'autres vis et chevilles.
 - Le nombre de consoles pour être conforme à la classe requise peut varier.
 (**): Console(s) supplémentaire(s) nécessaire(s) pour être conforme à la classe 3. Veuillez nous contacter pour plus d'informations.

(*): For mounting in other types of walls:
 - It may be necessary to use other screws and plugs.
 - The number of brackets may vary in order to fulfill class 3.
 (**): Additional bracket(s) required to fulfill class 3. Contact us for more information.

(*): andere Wandmateriale:
 - andere Schrauben und Dübel sind möglicherweise erforderlich.
 - die Anzahl der notwendigen Konsolen zur Erfüllung der Anforderungen der Klasse kann sich ändern.
 (**): zusätzliche Console(n) sich erforderlich zur Erfüllung der Anforderungen von Klasse 3. Wir stehen zur Verfügung für weitere Informationen.



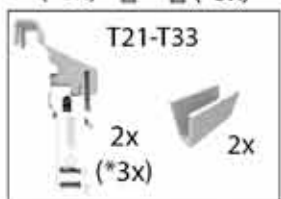
| L | T11 | |
|-------------|-----|----|
| | A | B |
| 400 | 117 | / |
| 500 - 1600 | 150 | / |
| 1800 - 3000 | 150 | 17 |



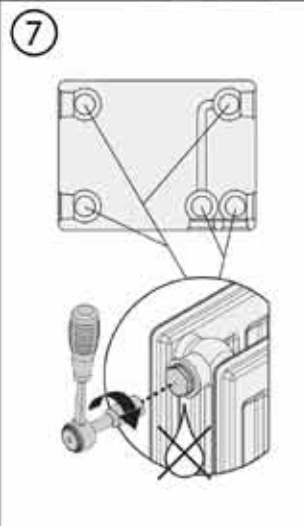
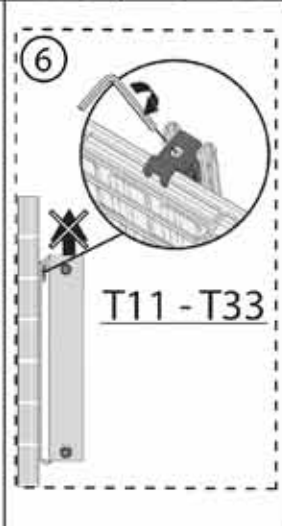
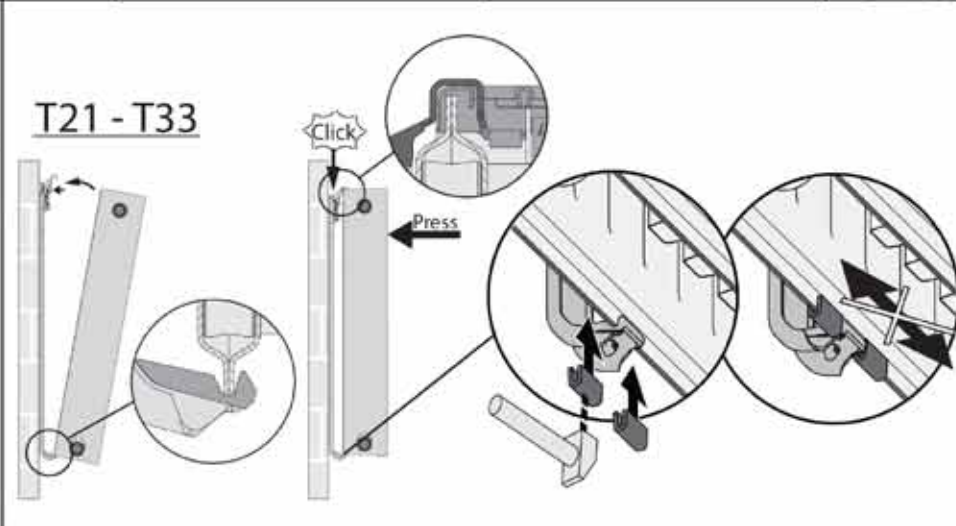
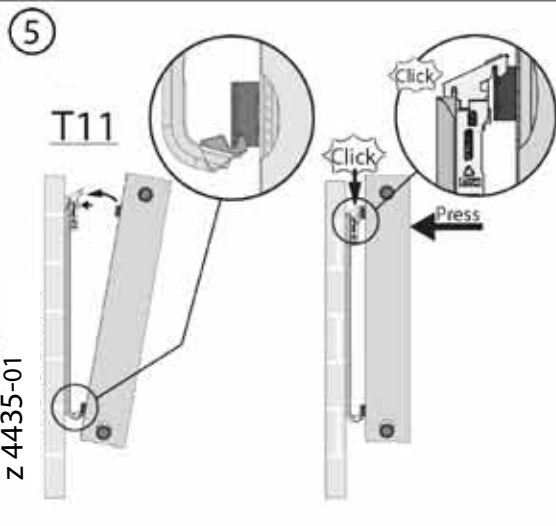
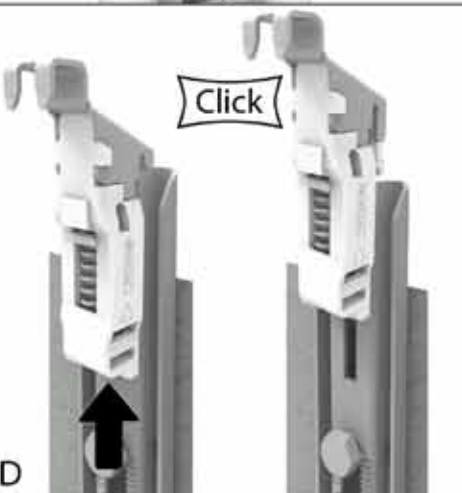
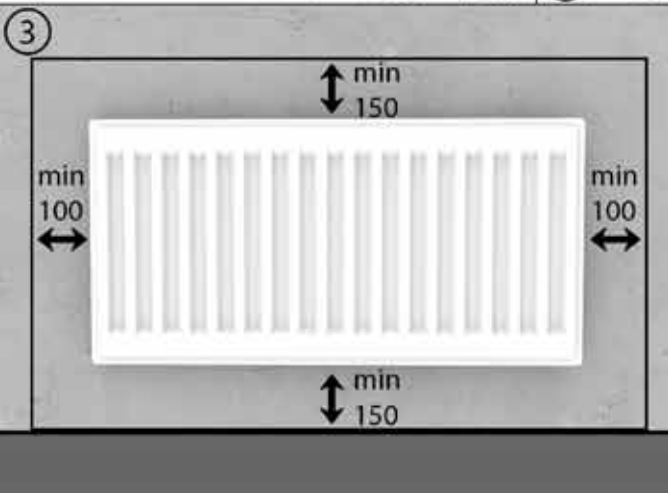
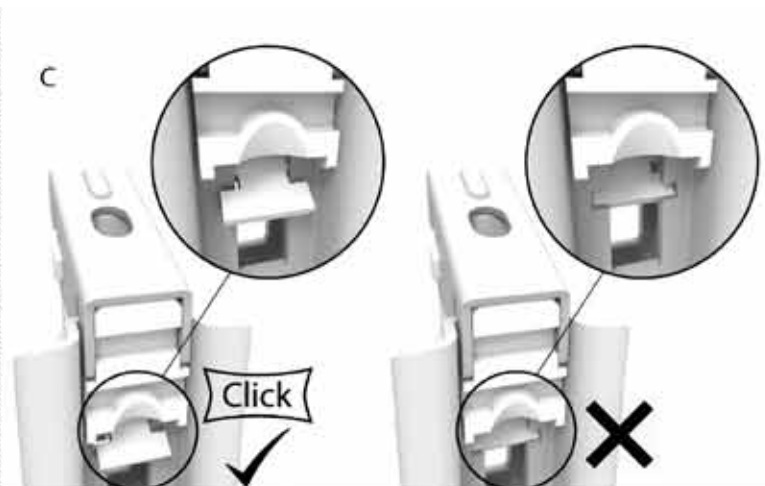
① *L >= 1800



4x (*6x) 2x (*3x)



4x (*6x) 4x (*6x)



z 4435-01