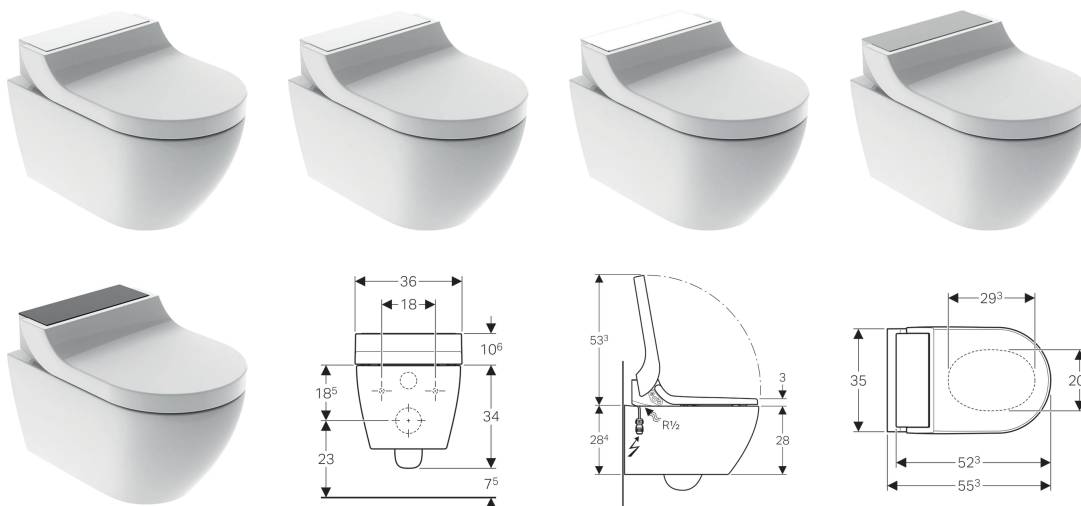


Geberit AquaClean Tuma Comfort complete hang-wc



Gebruiksdoelen

- Voor comfortabel en geurloos wc-gebruik
- Voor de verzorgende reiniging met water van de anale en vaginale zone

Eigenschappen

- Warmwaterproductie via doorstroomverwarmer
- Anale douche met WhirlSpray-douchetechnologie
- Aparte Ladydouchekop in beschermde rustpositie
- Doorstroomverwarmer deactiveerbaar
- Douchearm met douchekop voor anale en vaginale zone uitschuifbaar
- Douchestraalsterkte instelbaar in vijf standen
- Douchearm positioneerbaar in vijf standen
- Oscillerende douche (automatisch vooruit en achteruit bewegen van de douchearm) instelbaar
- Automatische voor- en nareiniging van douchekop met vers water
- Ontkalkingsprogramma
- Keramische wc-pot zonder spoelrand
- Diepspoel-wc met speciaal KeraTect-glazuur
- Gebruikersdetectie
- Geurextractie met keramische honingraatfilter activeerbaar
- Geurextractie met naloopfunctie
- Droging inschakelbaar
- Wc-zittingsring met snel opwarmende verwarming
- Wc-bril en wc-deksel met SoftClosing
- Wc-deksel met SoftOpening
- Functies en instellingen met afstandsbediening
- Vier gebruikersprofielen programmeerbaar
- Aansluiting aan de watertoevoer links aan de zijkant, verdoken achter keramische wc-pot
- Aansluiting (stekker met een 3-adrige soepele kabel met beschermmantel) aan het elektriciteitsnet, aan de rechterzijde, verdoken achter de wc-pot
- Goedkeuring volgens (DIN) EN 1717 / (DIN) EN 13077
- Met Geberit AquaClean app compatibel

- Temperatuur van douchewater met Geberit AquaClean app in te stellen
- Temperatuur van de droging met Geberit AquaClean app in te stellen
- Temperatuur van de zittingverwarming met Geberit AquaClean app in te stellen

Technische gegevens

Beschermingsklasse	I
Beschermingsgraad	IPX4
Nominale spanning	230 V AC
Netfrequentie	50 Hz
Opgenomen vermogen	2000 W
Opgenomen vermogen in stand-by	≤ 0.5 W
Stromingsdruk	50–1000 kPa
Bedrijfstemperatuur	5–40 °C
Instelbereik watertemperatuur	34–40 °C
Fabrieksinstelling watertemperatuur	37 °C
Berekend debiet	0.02 l/s
Minimale stromingsdruk voor berekend debiet	50 kPa
Doucheduur	50 s
Maximale belasting wc-zitting	150 kg

Leveringsomvang

- Set voor aansluiting aan de watertoevoer voor Geberit Sigma inbouwspoelreservoir 12 cm en Geberit Omega inbouwspoelreservoir 12 cm, inbouwhoogte 112 cm
- Cilindrische elektrische stekker voor aansluiting aan het elektriciteitsnet
- Geluidsisolatieset
- Beschermplaatje tegen opspattend water
- Rubber voor nivellering voor wc-zitting / keramische wc-pot
- Keramisch honingraatfilter

- Ontkalkingsmiddel 125 ml
- Reinigingsset
- Aansluitset voor wc, ø 90 mm
- Afstandsbediening met muurhouder en batterij CR2032
- Bevestigingsmateriaal

Art. nr.	Oppervlak / kleur
146.290.11.1	Alpien wit
146.290.SI.1	Glas / Wit
146.290.SJ.1	Glas / Zwart
146.290.FW.1	Geborsteld rvs

Toebehoren

- Muurbedieningspaneel voor Geberit AquaClean
- Geberit AquaClean ontkalkingsmiddel
- Geberit keramische honingraatfilter type 3



- Bij dit product is Geberit AquaClean ontkalkingsmiddel en Geberit AquaClean reinigingsmiddel verpakt. Deze verbruiksmaterialen bevatten geclassificeerde gevaarlijke stoffen. Opmerkingen en maatregelen voor een veilige omgang met gevaarlijke stoffen zijn in de bijlage of onder www.geberit.com vermeld.