

Lees de instructies en waarschuwingen zorgvuldig voordat u het product installeert. Zorg ervoor dat dit document bij het product wordt bewaard voor toekomstig gebruik om de levensduur van het product en de veiligheid te waarborgen.

- Dit product is uitsluitend bestemd voor huishoudelijk gebruik.
- Niet voor gebruik in sauna's of stoombaden.
- Het wordt aanbevolen om dit product te installeren met 2 personen die het vereiste competentieniveau hebben om te voldoen aan de relevante regelgeving.
- Dit product is ontworpen voor installatie tegen een bakstenen of gemetselde, stenen muur. Bij montage op een andere ondergrond, dient u ervoor te zorgen dat geschikte bevestigingsmaterialen worden toegepast. Ook dient u te controleren of de draagkracht van de muur voldoende is.
- Gebruik bij het boren geschikte beschermingsmiddelen.
- Wees voorzichtig met elektrisch gereedschap in de buurt van water - het gebruik van een aardlekschakelaar (RCD) wordt aanbevolen.
- Pas op voor verborgen kabels of leidingen. Wees voorzichtig bij het boren op betegelde oppervlakken voor het geval de boor uitschiet.
- Zorg dat de spiegelkast niet overbeladen wordt.
- Ga niet op de spiegelkast zitten of staan.
- Zorg ervoor dat overmatig stilstaand water en oppervlaktewater van het product worden verwijderd om schade op langere termijn te voorkomen.



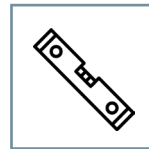
Schroevendraaier



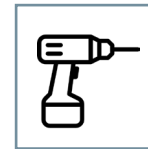
Potlood



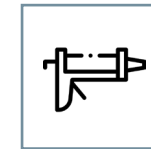
Rolmaat



Waterpas



Boormachine

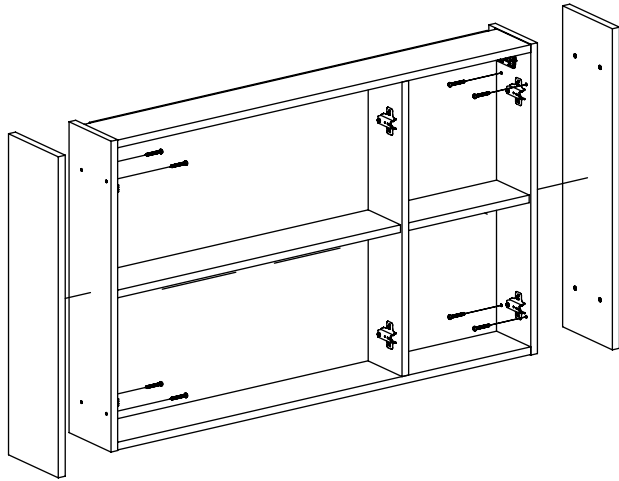


Lijmklemmen



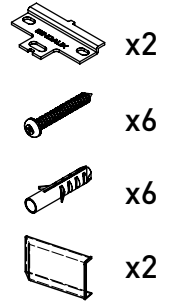
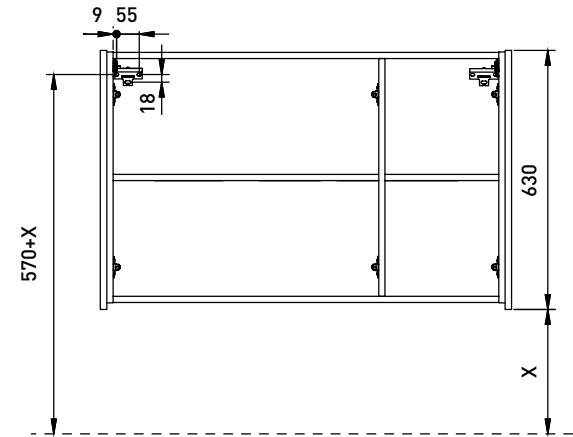
Geschikte boren

1 • Bevestig de zijpanelen.

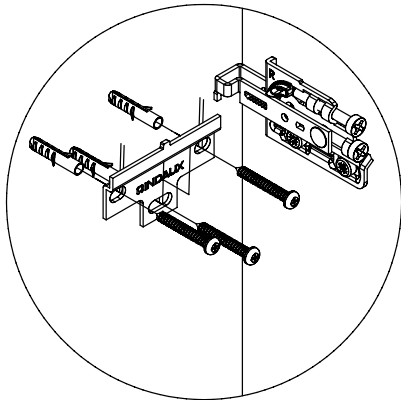


2 • Positioneren en ophangen van de spiegelkast.

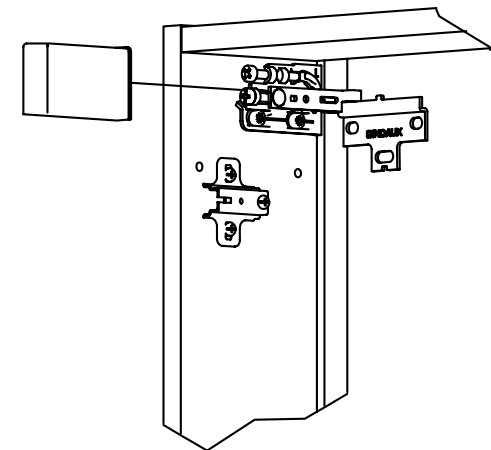
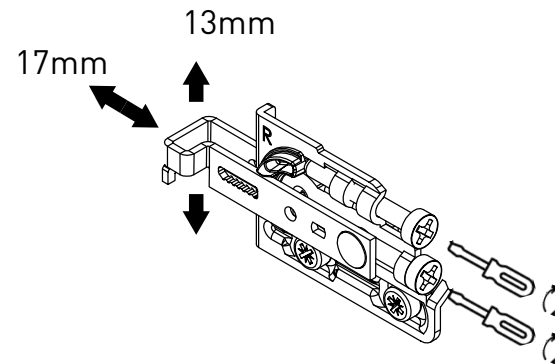
2.1 Plaats de spiegelkast op de gewenste hoogte.



2.2 Schroef de plaat vast en hang de spiegelkast op.



2.3 Stel het bevestigingssysteem goed af en plaats vervolgens de afdekkapjes.



3 • Stel nu de deuren goed af.

