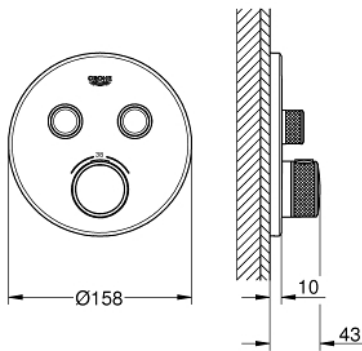
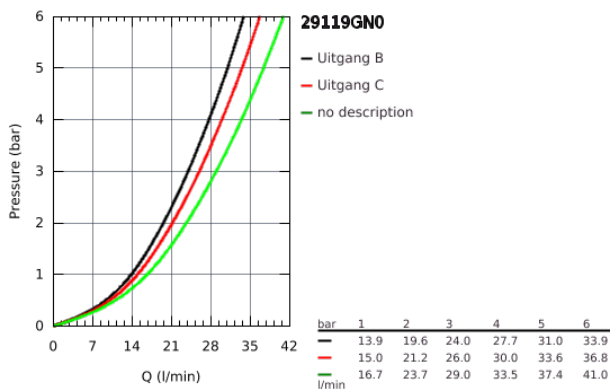


29 119 GN0 GROHTHERM SMARTCONTROL INBOUW THERMOSTAAT MET 2 UITGANGEN



PRODUCTOMSCHRIJVING

- alleen te gebruiken met ruwbouwset:
- GROHE Rapido SmartBox 35 600/35 604
- metalen rozet met GROHE FastFixation (bedekte bevestiging), na installatie 6° verstelbaar
- GROHE StarLight schitterende chroomafwerking
- 1 SmartControl knop voor aan-uit, draai voor aanpassen volume
- verwisselbare pictogrammen
- GROHE TurboStat: 2x sneller en 2x nauwkeuriger de gewenste temperatuur
- GROHE SafeStop: instelknop met veiligheidsblokkering bij 38°C
- GROHE SafeStop Plus optionele temperatuurbegrenzer op 43°C of 46°C
- geïntegreerde BELGAQUA-erkende terugslagkleppen en filters
- meerdere uitgangen kunnen tegelijkertijd worden gebruikt
- let op: zonder ruwbouwset
- doorstroming: uitgang B = 24 l/min uitgang C = 26 l/min uitgang B+C = 29 l/min



29 119 GN0 GROHTHERM SMARTCONTROL INBOUW THERMOSTAAT MET 2 UITGANGEN

