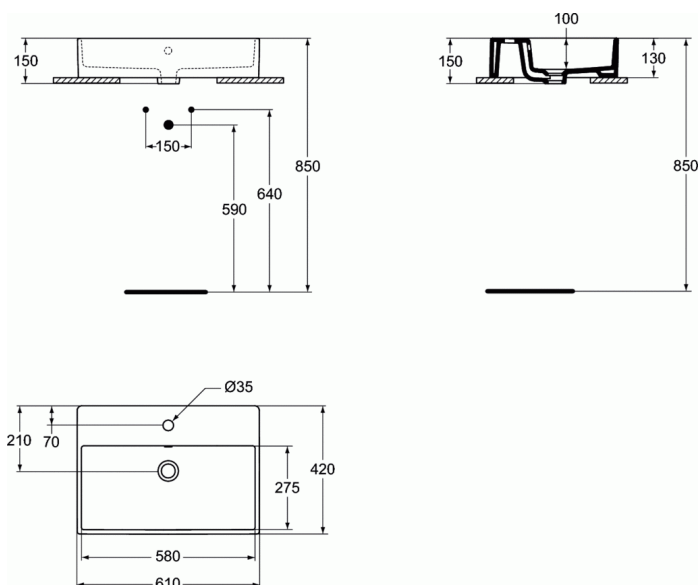


Référence produit: K0781



STRADA

Lavabo à poser 600 mm



Lavabo à poser 600 mm

Lavabo à poser en grès fin de première qualité.

En grès fin cuite à 1270°, est insensible à la lumière et inaltérable aux acides de base.

Sa porosité est inférieure à 0,1%, le point de rupture se situe entre 480 et 520Kg/cm².

L'émail (épaisseur de 0,7mm) est posé directement sur la porcelaine et est cuit à la même température, et ce sans engobe.

L'émail répond à la norme NF D14-503 (02/2012) concernant la résistance aux variations de température à 60°C et aux cycles de chocs thermiques à 120°C.

L'émail résiste aux produits chimiques décrits dans la norme NF D14-508 (02/2012).

MA: Ideal Plus

La porcelaine a une protection supplémentaire IDEAL PLUS qui donne un effet scintillant à l'eau et facilite l'entretien.

Cette couche de protection supplémentaire est appliquée sur le produit après la cuisson.

Lavabo à poser émaillé sur ces 4 côtés équipé d'un trou de robinetterie central.

Le trop-plein est à l'arrière du lavabo.

Le nom du fabricant apparaît en toute lettre sur le produit.

Dimensions (l x p x h) : 600 x 420 x 145 mm

Conforme à la norme; EN 14688 & EN 31

COULEURS*



* 01 = Blanc, MA = Blanc Ideal Plus

NORMES ET BÉNÉFICES

