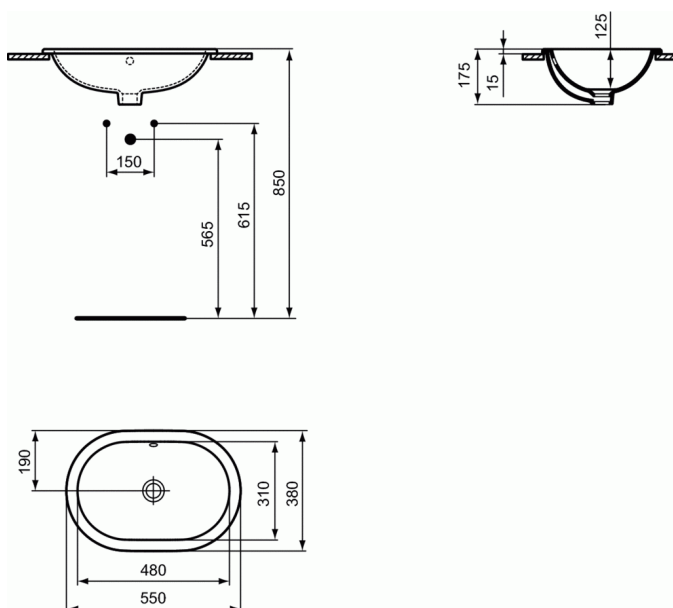


CONNECT

Onderbouwwastafel 550 mm ovaal



Onderbouwwastafel 550 mm ovaal

De onderbouwwastafel wordt ingebouwd in een tablet.
De onderbouwwastafel is vervaardigd uit verglaasde fijne vuurklei van eerste kwaliteit, zonder vervorming, barsten of blaasjes.

De vuurklei wordt gebakken op 1270°C, is ongevoelig voor licht en is kleurvast.

De porositeit van de vuurklei bedraagt minder dan 0,1% en het breekpunt ligt tussen de 480 en 520kg/cm².

Het glazuur (0,7mm dikte) wordt direct op de vuurklei aangebracht en aan dezelfde temperatuur meegebakken.

Er wordt geen zgn. Engobe-tussenlaag aangebracht.

Het glazuur beantwoordt aan de Norm NF D14-503 (02/2012) betreffende weerstand van het glazuur aan temperatuurvariaties van 60°C en aan thermische shockcyclussen van 120°C.

Het glazuur weerstaat aan chemicaliën beschreven in de Norm NF D14-508 (02/2012).

MA: Ideal Plus

Deze extra beschermlaag wordt op het product aangebracht na het bakken.

Deze beschermlaag is door een parelend effect van het water makkelijker te onderhouden.

De onderbouwwastafel heeft een ovalen vorm.

De bevestigingen voor montage in een houten of marmeren tablet worden meegeleverd.

De overloop bevindt zich in de achterwand van de kom.

De afloop bevindt zich op 190 mm van de wastafelrand.

De naam van de fabrikant komt in volledige letters voor op het product.

Afmetingen (bxdxh) :560 x 390 x 190 mm

KLEUREN*



* 01 = Wit, MA = Wit Ideal Plus

NORMEN EN VOORDELEN



Product code: E5048



CONNECT

Onderbouwwastafel 550 mm ovaal

Voldoet aan de norm; EN 14688 & EN 31