

# RECESS®

Het ruimtebesparende inbouwfontein  
*The space-saving wall-in hand washbasin*



**MONTAGE  
HANDLEIDING  
ASSEMBLY  
MANUAL**

**ink®**

badkamermeubelen  
bathroomfurniture

Deze montagehandleiding na installatie overhandigen aan eindgebruiker. Om een optimale levensduur te garanderen is het belangrijk uw fontein zorgvuldig te installeren. Lees eerst deze montagehandleiding aandachtig door en houd deze bij de hand als u het fontein monteert. Let op bij het openen van de verpakking dat u het fontein niet beschadigt.

Alle maten zijn vermeld in centimeters.

*After installation, hand over these assembly instructions to the end user. To guarantee an optimal lifespan, it is important to carefully install your Recess hand washbasin. First read this installation manual carefully and keep it handy when you assemble the hand washbasin. When opening the package, be careful not to damage the products inside.*

*All sizes are stated in centimeters.*





## De montage in vogelvlucht *The assembly in a nutshell*



Maak uitsparing in wand voor plaatsing van fontein.  
*Make recess in wall for placement of washbasin.*



Plaats inbouwfontein in opening van de muur.  
*Place the wall-in hand washbasin in the opening of the wall.*



Stel mbv de montagebeugels het fontein af.  
*Adjust the washbasin using mounting brackets.*



Sluit fontein aan op water aan en -afvoerleidingen.  
*Connect washbasin to water supply and drainage.*

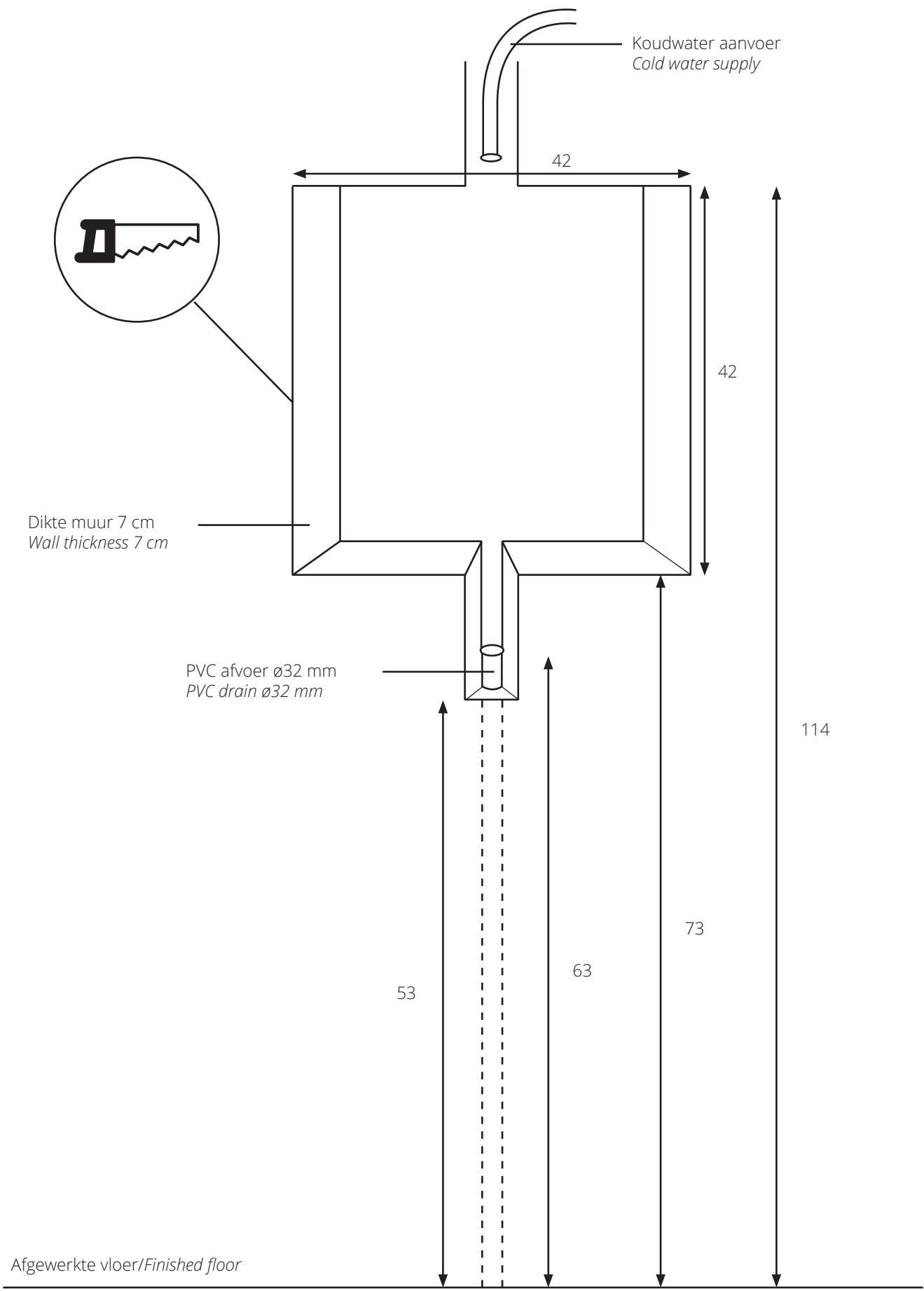


Fixeer het geheel met montageschuim.  
*Fix the washbasin with assembly foam.*

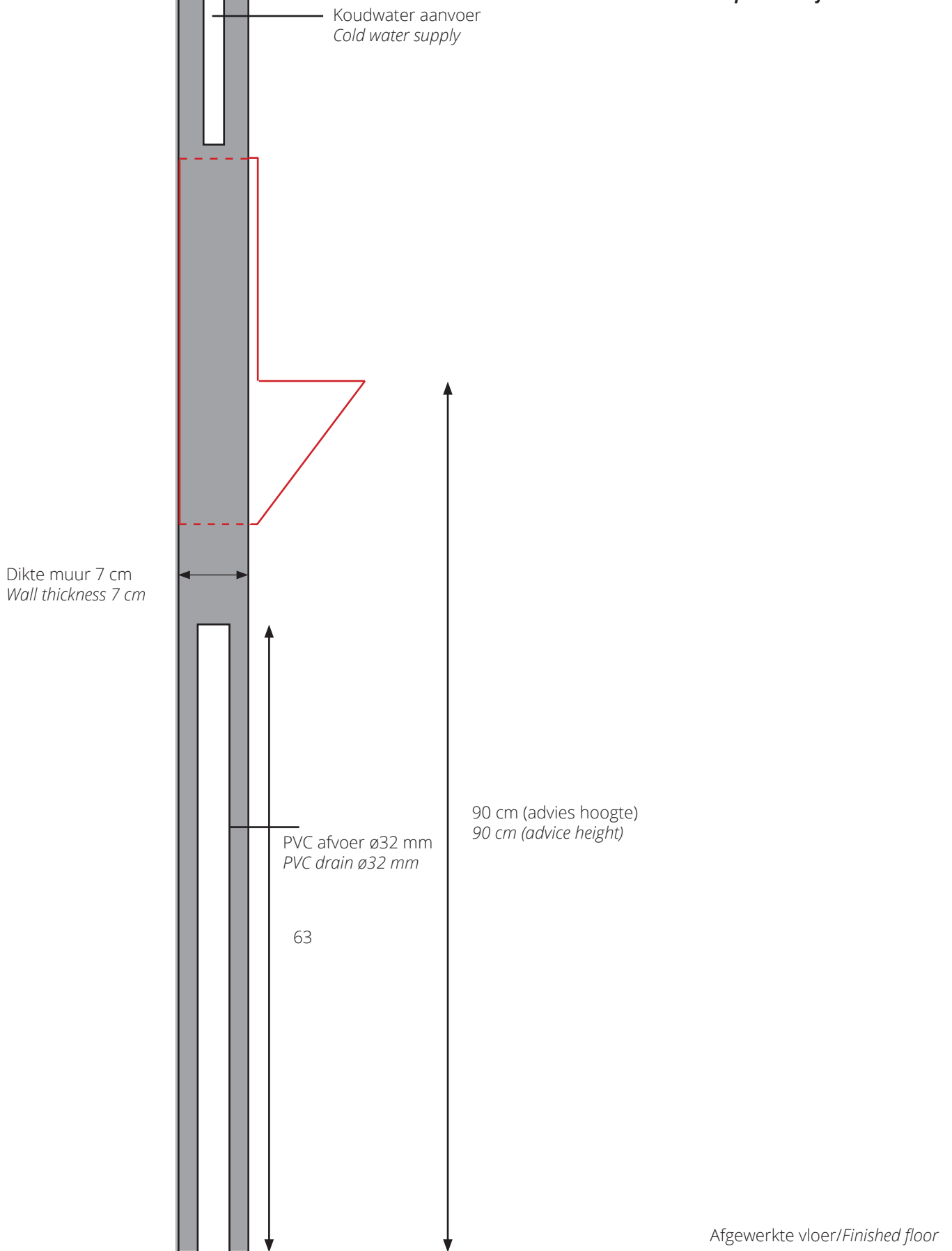


Breng tegelwerk aan rondom fontein.  
*Apply tiles around the washbasin*

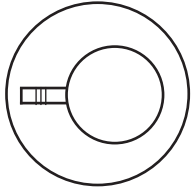
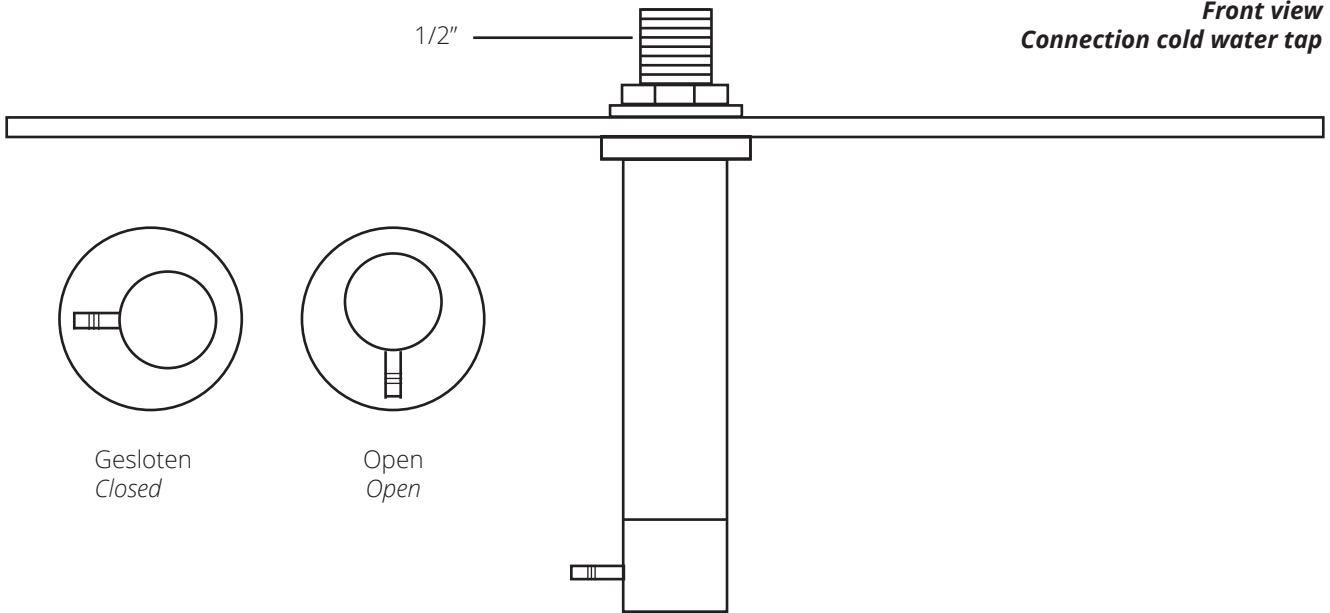




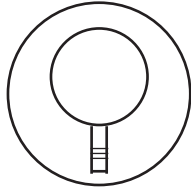
**Bouwkundige voorbereidingen**  
**Preparations for construction**



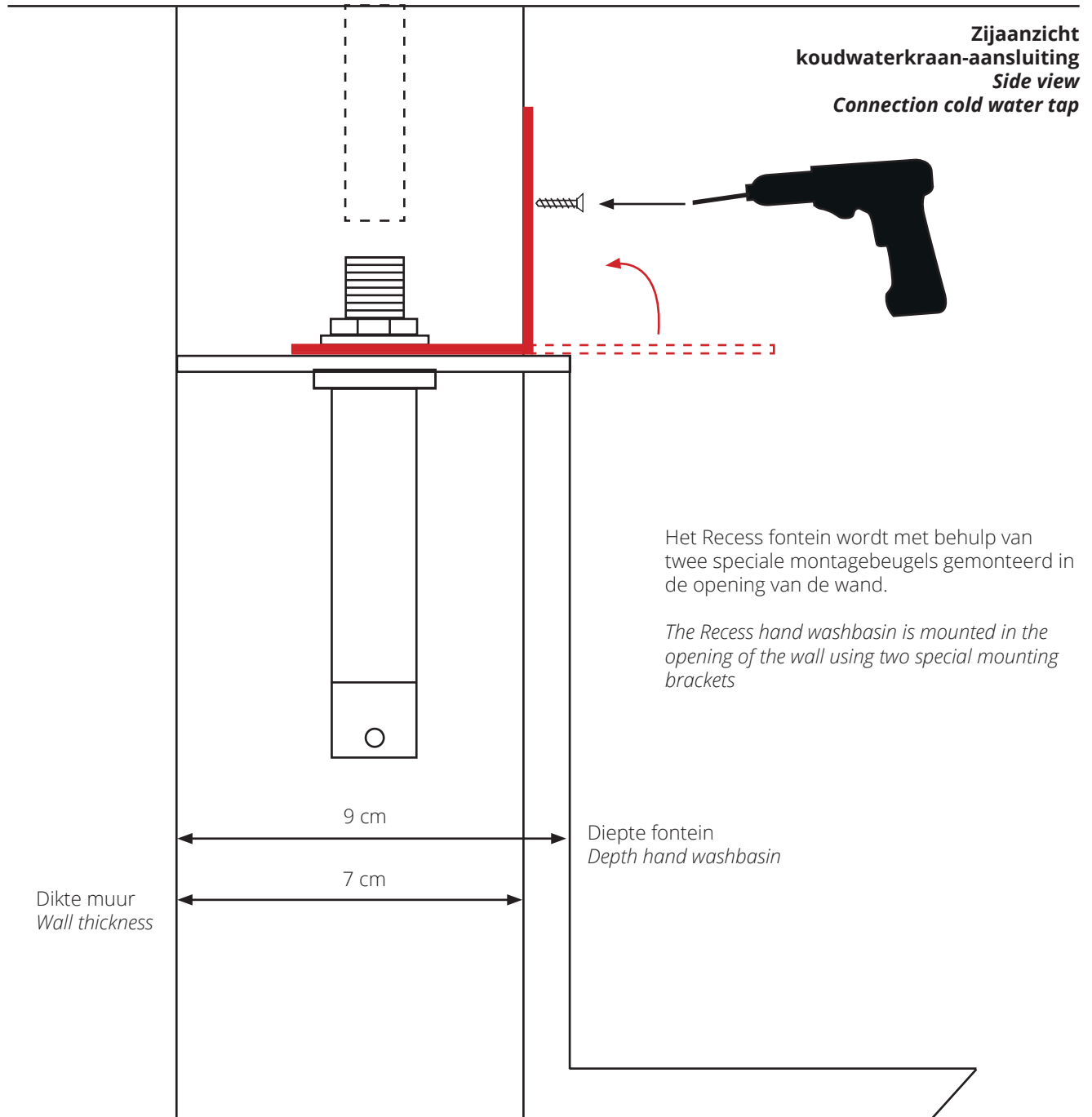
**Front aanzicht  
koudwaterkraan-aansluiting  
Front view  
Connection cold water tap**



Gesloten  
Closed



Open  
Open



**Zijaanzicht  
koudwaterkraan-aansluiting  
Side view  
Connection cold water tap**

Het Recess fontein wordt met behulp van twee speciale montagebeugels gemonteerd in de opening van de wand.

*The Recess hand washbasin is mounted in the opening of the wall using two special mounting brackets*

Diepte fontein  
Depth hand washbasin

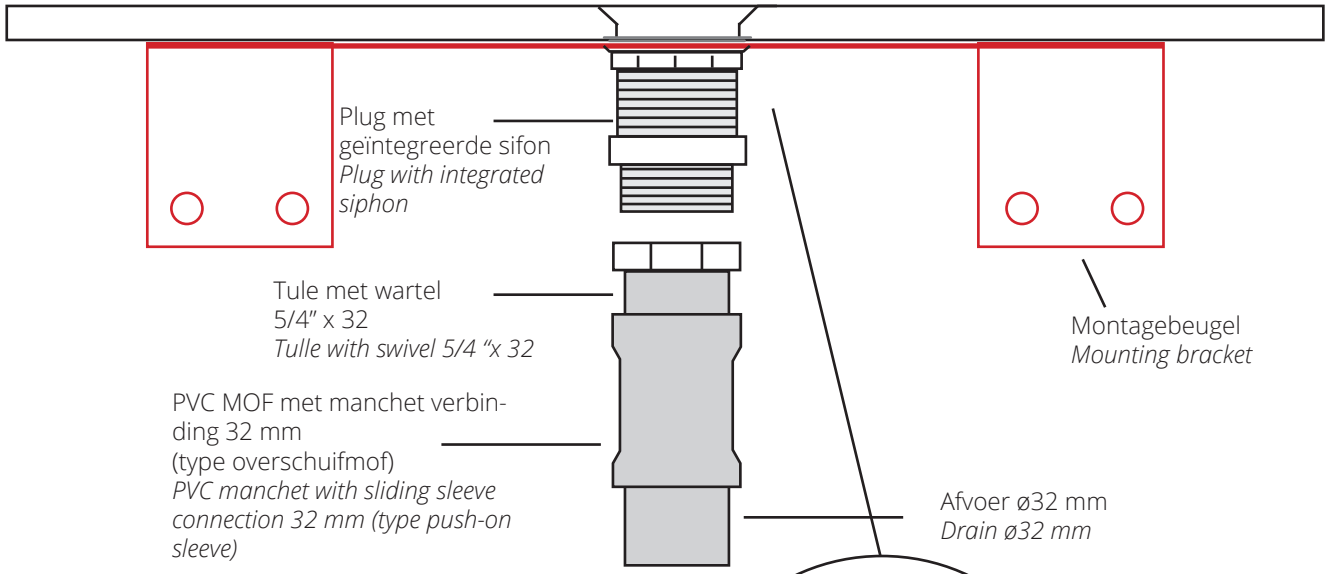
Dikte muur  
Wall thickness

9 cm

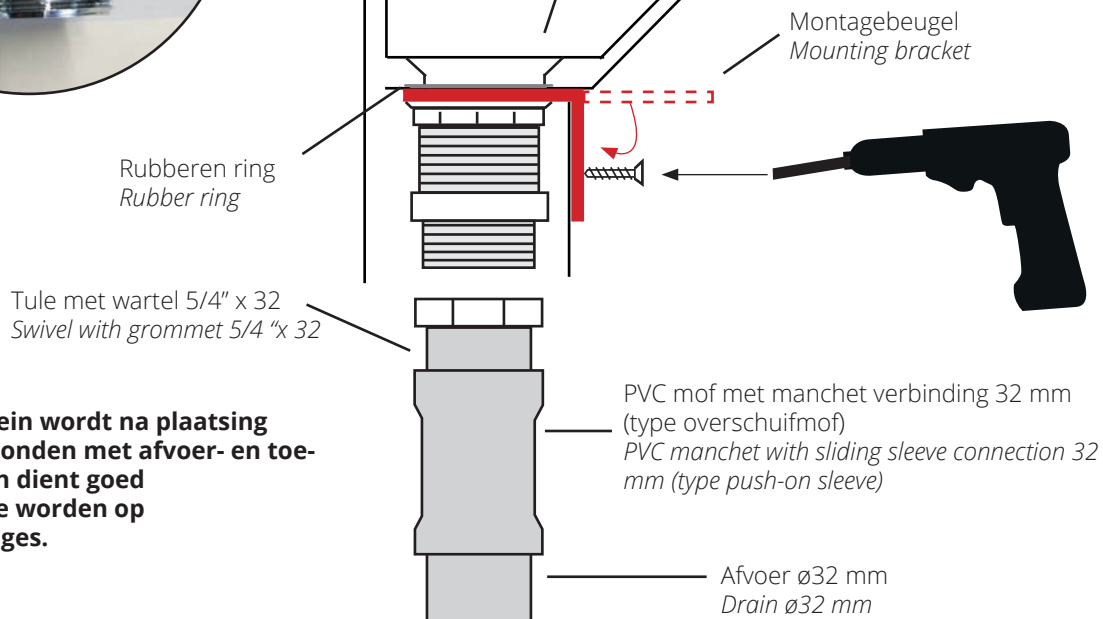
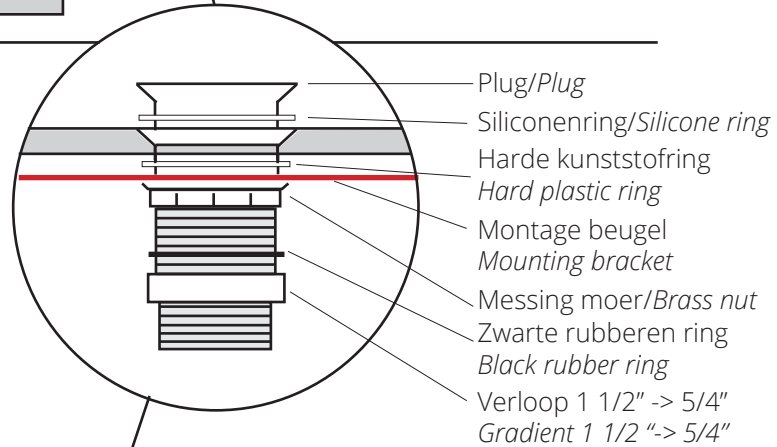
7 cm



**Front aanzicht  
aansluiting afvoer**  
*Front view  
Connection drain*



**Zijaanzicht  
aansluiting afvoer**  
*Side view  
Connection drain*



**Belangrijk!**  
Het Recess fontein wordt na plaatsing in de wand verbonden met afvoer- en toevoerleidingen en dient goed gecontroleerd te worden op eventuele lekkages.

**IMPORTANT!**  
After installation in the wall, the Recess fountain is connected to drainage and water supply pipes and must be carefully checked for any leaks.

## Afwerking

Het fontein dient te worden gefixeerd in de wand met montageschuim voor een stabiele bevestiging. Bescherm het fontein tijdens afwerking met zelfklevende, verwijderbare afplaktape. Na verwijdering van het overtollige montageschuim kan worden begonnen met de voorbereiding van de afwerking, zowel aan de voor- als achterzijde. Dat kan een hechtlaag en/of een pleisterlaag zijn voor de eventueel aan te brengen tegels.

## Finish

*The hand washbasin must be fixed in the wall with mounting foam for a stable fixation. Protect the washbasin during finishing with self-adhesive, removable masking tape. After removal of the excess mounting foam, the preparation of the finish can be started, both at the front and at the back. This can be a primer layer and / or a plaster layer for any tiles to be applied.*







Na kan de echte afwerking beginnen. Na het aanbrengen van de tegels oid kan het fontein rondom worden afgekit.  
*Now the real finish can begin. After applying the tiles or other finish, the hand washbasin can be sealed around with silicone kit.*

## Onderhoud

Het reinigen van de sifon.

Het Recess fontein heeft een uniek messing sifon. Het is eenvoudig te reinigen en voorzien van een verwijderbaar stankslot. Wij adviseren het stankslot periodiek te reinigen.

Verwijder het roosterdeksel (A) van de plug door deze tegen de klok in los te draaien. Gebruik hiervoor bijvoorbeeld een kleine schroevendraaier. Na verwijdering van het deksel hebt u toegang tot de vuilvanger/waterslot.

Het waterslot met vuilvanger (B) is voorzien van een gebogen stalen hendeltje/veertje (C). Dit veertje draait u tegen de klok in totdat u het waterslot met vuilvanger in zijn geheel uit kunt nemen. Het geheel kan vervolgens zorgvuldig schoongemaakt worden. Het waterslot met vuilvanger kunt u ook nog in twee delen (D+E) splitsen door het veertje zonder veel kracht in te drukken en uit te nemen. Zet na het schoonmaken het waterslot met vuilvanger in omgekeerde volgorde weer in elkaar. Als laatste handeling kunt u het roosterdeksel terugplaatsen door het kloksgewijs vast te draaien op het sifon.

## Maintenance

*Cleaning the siphon.*

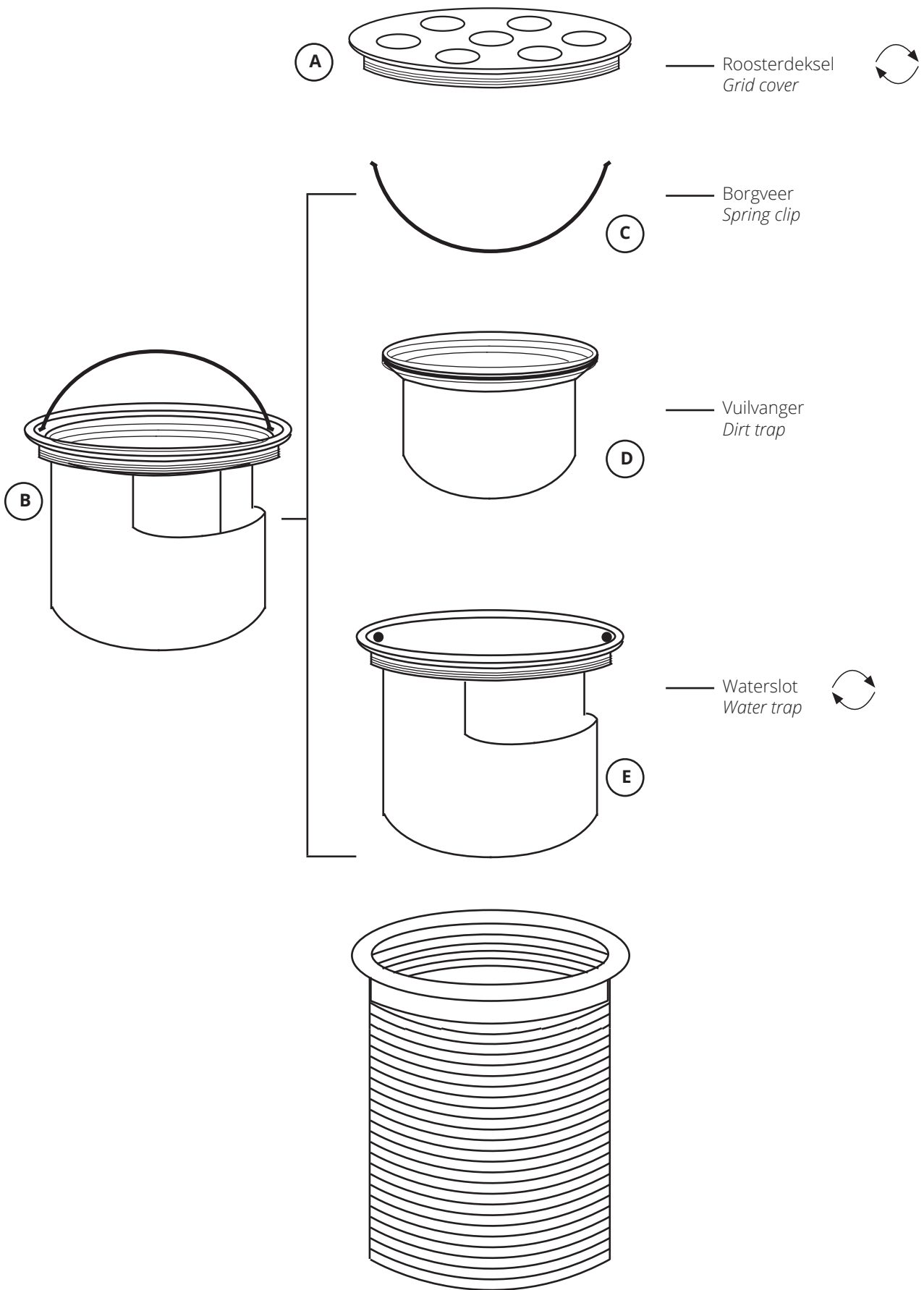
*The Recess hand washbasin has a unique brass siphon. It is easy to clean and has a removable odor/stench lock. We recommend periodically cleaning the stench lock.*

*Remove the grid cover (A) from the plug by unscrewing it counterclockwise. Use a small screwdriver for this. After removing the lid you have access to the dirt trap / water trap.*

*The airlock with dirt trap (B) is equipped with a curved steel lever / spring (C). Turn this spring counter-clockwise until you can take out the entire water trap with dirt trap. The whole can then be carefully cleaned. You can also split the airlock with dirt trap into two parts (D + E) by pressing and removing the spring without much force. After cleaning, reassemble the airlock with dirt trap in reverse order. As a final step, you can replace the grid cover by screwing it clockwise onto the siphon.*







Plug met geïntegreerde sifon / plug with integrated siphon







Sanibell B.V.  
Ferrarilaan 8  
3261 NC Oud-Beijerland  
The Netherlands

t. +31 (0) 186 657 347

[www.sanibell.nl](http://www.sanibell.nl)  
[info@sanibell.nl](mailto:info@sanibell.nl)