

SHOWER VALVE

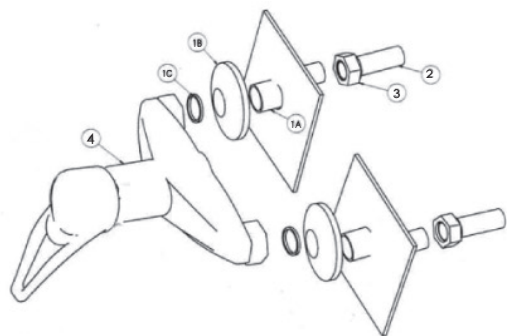
Installation & Aftercare

It is recommended that work be carried out by and advice obtained from a qualified plumber

REMOVING OLD MIXER

1. Turn off water supply before commencing work, this should be done at the service valves if fitted or at the stopcock, usually located beneath the kitchen sink, then drain the pipe work.
2. Disconnect the water supply pipes from the mixer tails, using a spanner.
3. Then unscrew the back nut using a spanner, once disconnected, remove mixer from unit.

The product must be fitted in compliance with the Water Bylaw Regulations & check valves fitted . Water pressures should be balanced for optimum performance



FITTING NEW MIXER (sealant can be used during installation)

1. IMPORTANT: Rinse pipe work carefully for a long while prior to fitting the Mixer. Do not allow dirt, metal particles, shavings to block inlets, once this is done this is done turn off water supply.
2. The shower should be fitted with the outlet to the bottom and lever pointing downwards.
3. Prepare pipe work at centres between 125mm & 175mm with cold supply to the right fitting check valves(not supplied) to pipe work before the valve.

NOTE: PIPES SHOULD BE FIXED TO ASSIST RETENTION OF SHOWER VALVE

4. Connect the 1/2" section of the union (1A) to the supply pipes (2) and nut (3) (note: the wall union is not compression fitting) and fit loosely so that the 3/4" sections can be aligned to match the centres of the valve. once this is done tighten fully the supply pipe to the wall union.
5. Fit sealing washers (1C) into the valve nuts at the rear, then screw the wall trim plate (1B) onto the 3/4" section of the wall union (1A), which is protruding through the wall, you can apply sealant around these trim plates at the end to form a seal.
6. Then connect the valve nuts on to the wall union, when fitted tighten nut using a spanner until watertight, making sure not to damage the surface.
7. Turn on water supply and check for leaks

THIS PRODUCT MUST BE USED IN SUCH A WAY AS TO ENSURE ANY WATER FLOW IS DIRECTED TOWARD A SUITABLE LOCATION AND CANNOT CAUSE WATER DAMAGE.

AFTERCARE

Whilst modern plating techniques are used in the manufacture of this product, the surface will be affected if cleaned incorrectly. Surfaces should be maintained using a clean damp cloth, no abrasive agents or materials should be used or come into contact with the surface finish, or this will invalidate your guarantee.

Note: If mixer is not divided flow, inlet pressures should be equal for optimum use, unequal pressures will affect the performance of the product

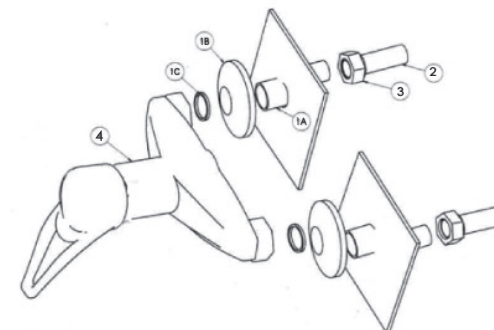
Douchemengkraan

Installatie & onderhoud

Het wordt aangeraden deze mengkraan aan te laten sluiten door een erkend installateur.

VERWIJDEREN VAN DE OUDE KRAAN

1. Sluit de hoofdkraan van het water af (in de meterkast of meterput). Zet de kraan open om het laatste restje water weg te laten lopen.
2. Demonteer de kraan door de zeskantwartels los te draaien.
3. Verwijder de mengkraan



MONTEREN VAN DE NIEUWE KRAAN

**** voor een optimale werking dient de waterdruk van koud en heet water in balans te zijn ****

1. Voor montage eerst de leidingen schoonspoelen om vuil te verwijderen wat schadelijk is voor het binnenwerk van de mengkraan.
2. De douchemengkraan dient uitsluitend met de wateruitgang naar beneden geïnstalleerd te worden.
3. De twee 1/2" muurplaten in de muur (3) dienen een hartafstand tussen de 125mm & 175mm te hebben. Dmv de meegeleverde s-koppelingen (1A) kan deze afstand tot 15cm bracht worden, wat de hartafstand is van deze kraan. Gebruik hennep of teflon voor een waterdichte verbinding). Ben er zeker van dat de koudwaterkraansluiting aan de rechterkant zit
4. Plaats de rozet (1B) over de s-koppeling.
5. Monteer de kraan op de s-koppelingen met gebruik van de pakking (1C).
6. Open de hoofdkraan en spoel de kraan goed door.
7. Controleer nauwkeurig de gemonteerde s-koppelingen en de kraan op lekkages.

Dit product dient dusdanig geplaatst te worden dat de waterstroom in een geschikte ruimte komt en geen lekkages kan veroorzaken.

ONDERHOUD EN GARANTIE

Omdat het oppervlak met de modernste technieken is aangebracht kan het nog steeds voorkomen dat deze aangetast wordt wanneer deze kraan niet op de juiste manier gereinigd wordt. De oppervlaktes van de mengkraan dienen uitsluitend met een zachte, schone en vochtige doek gereinigd te worden.

Absoluut geen agressieve middelen mogen in contact komen met de mengkraan anders vervalt de garantie.

**** FABRIEKSGARANTIE: 5 JAAR ****

(garantie uitsluitend op fabrieksfouten)