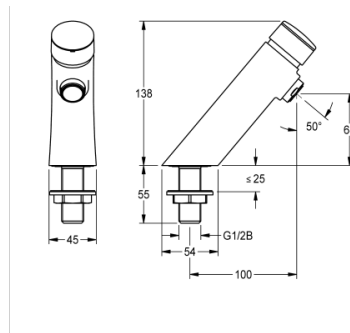


ROBINET À FERMETURE AUTOMATIQUE SUR PLAN

F3SV1001 | 2030034410

GRUPE DE PRODUITS : **Robinets** | FAMILLE D'ARTICLES : **Robinets temporisés** | GROUPE D'ARTICLES : **F3SV1001 ++** |
GAMME DE MODÈLES : **F3** | LIFECYCLE : **Nouveau**



Robinet à fermeture automatique sur plan F3S DN 15 pour installations sanitaires. Cartouche à fermeture automatique, à commande hydraulique, construction sans piston, fermant automatiquement, durée d'écoulement réglable en continu. Pour le raccordement sur l'arrivée d'eau chaude prémélangée ou d'eau froide. Corps en laiton chromé poli. Mousseur à régulateur de débit intégré de 3,0 l/min.

DONNÉES TECHNIQUES

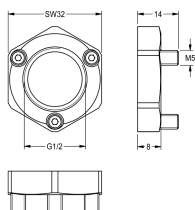
pooids brut	0.95 kg
pooids net	0.90 kg
principe de fonctionnement	fermeture automatique hydraulique
type de mélangeur	non
type de montage	monté sur le produit
type de robinet	PILLAR-TAB
dépressurisé	non
durée d'écoulement réglable	oui
diamètre nominal	DN 15
matière de l'installation	laiton
durée maximale de rinçage	20 seconde
pression dynamique minimale	1.00 bar
durée d'écoulement minimum	5 seconde
arrêt de sécurité	non
projection de conduit	100.00 mm
finition de surface	chromé
désinfection thermique	non
débit de volume à 3 bar	0.05 litre par seconde

ROBINET À FERMETURE AUTOMATIQUE SUR PLAN

F3SV1001 | 2030034410

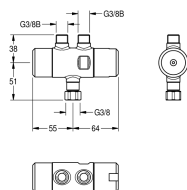
GRUPE DE PRODUITS : **Robinets** | FAMILLE D'ARTICLES : **Robinets temporisés** | GROUPE D'ARTICLES : **F3SV1001 ++** |
GAMME DE MODÈLES : **F3** | LIFECYCLE : **Nouveau**

ACCESSOIRE



PROTECTION ANTI-TORSION

2030041946



THERMOSTATIC MIXING VALVE

2030012758