

## Installatie / Installation

**Hartelijk dank voor uw aankoop van dit Van Marcke go® product.**  
Inspecteer het product op eventuele schade vóór de montage en meld deze vóór de installatie.

**Merci beaucoup d'avoir acheté un produit de Van Marcke go®.**  
Vérifiez que le produit ne présente aucun dégât avant le montage et signalez-le le cas échéant.

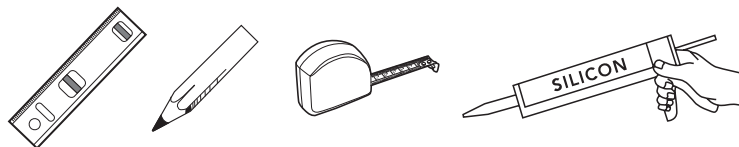


**Draai**, voor u de installatie begint, **de hoofdwatertoevoer dicht**, en laat de achtergebleven inhoud van de leiding weglopen.

**Coupez**, avant d'installer, **l'alimentation générale d'eau** et faites écouler l'eau résiduelle des conduites.

### Gereedschap / Outils \*

\*niet inbegrepen / non inclus



### ONDERHOUDSTIPS & GARANTIE

#### Onderhoud

- We raden u aan om uw douchebak regelmatig te reinigen en alle niet oplosbare producten te verwijderen.
- Reinig de douchebak met heet zeepwater en de douchebak is klaar voor gebruik. Laat geen product in de douchebak intrekken.
- Gebruik enkel een zachte, vochtige spons of doek. Gebruik nooit schuurmateriaal zoals een borstel of een schuursponsje om uw douchetub te reinigen.
- De douchebak heeft een zeer goede weerstand voor zuren en organische oplosmiddelen maar komt er best niet mee in contact. Gelieve dus bij het reinigen geen gebruik te maken van soda, wc-product, bleekmiddel, schuurmiddelen, sterke chemische producten zoals aceton, nagellakverwijderaars op verf en citroen gebaseerde producten.
- Brandende sigaretten beschadigen uw douchetub.
- We raden aan om altijd eerst koud water te laten lopen in plaats van direct warm/heet water. De temperatuur van het water mag niet meer dan 65 °C bedragen.
- In geval dat er zich kleine krassen moesten voordoen, kan u een mild polijstmiddel gebruiken om zo de krassen weg te polijsten. Diepere krassen kan u wegwerken met een fijn schuurpapier (1200 en meer) en werk het af met een polijstmiddel om het terug de originele glans te geven.

#### Garantie

- De garantietermijn vindt u terug op de verpakking van uw product.
- De garantie is enkel geldig mits het voorleggen van uw aankoopbewijs.
- De garantie verleend door de fabrikant is geldig op materiaal- en productiefouten.
- De garantie is niet van toepassing bij slijtage of schade die veroorzaakt werd door verkeerd gebruik, een foutieve montage of slecht onderhoud van dit product.

#### De fabrikant verleent geen garantie in de volgende gevallen:

- Schade aan het product door kalkaanslag [gebruik een filter of ontkalkingsapparaat om kalk te verminderen].
- Beschadigingen aan het product door onvakkundige montage of gebruik.
- Beschadigingen door het gebruik van niet-originele wisselstukken.
- Corrosieschade aan het product door foutief gebruik van onderhoudsproducten of door schuren.
- Directe of indirecte schade veroorzaakt door een slecht functionerend product [gevolgschade].

### CONSEILS POUR L'ENTRETIEN & GARANTIE

#### Entretien

- Nous vous conseillons de nettoyer régulièrement le receveur et d'enlever tous les produits non-solubles. Nettoyez le receveur avec de l'eau chaude savonneuse et le receveur est prêt à l'emploi. Rincez efficacement après nettoyage.
- Utilisez seulement une éponge ou un chiffon doux et humide. N'utilisez jamais des matériaux abrasifs comme une brosse ou un éponge à récurer pour nettoyer votre receveur.
- Le receveur a une très bonne résistance aux acides et aux solvants organiques, mais il est préférable de ne pas le mettre en contact. Il ne faut pas utiliser de soude, des produits de toilette, Javel, des détergents abrasifs, des produits chimiques comme acétone, dissolvant, peinture et des produits acides.
- Les brûlures de cigarettes endommagent votre receveur.
- Nous vous recommandons de toujours laisser couler l'eau froide; plutôt que directement de l'eau chaude/tiède. La température de l'eau ne doit pas dépasser 65°C.
- Dans le cas des rayures, vous pouvez utiliser un vernis doux pour polir les rayures. Vous pouvez enlever des rayures profondes avec du papier abrasif fin (1200 et plus) et finir avec un polish pour restaurer son éclat d'origine.

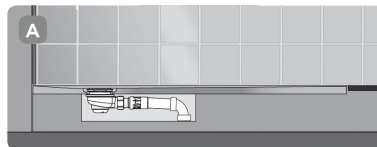
#### Garantie

- Vous pouvez retrouver le délai de garantie sur l'emballage de votre produit.
- Pour bénéficier de la garantie, il faut se présenter avec le produit et le ticket de caisse dans votre point d'achat.
- La garantie accordée par le fournisseur est valable sur les défauts du matériel et de fabrication.
- La garantie ne s'applique pas en cas d'usure ou de dommage causé par un usage inadapté, une mauvaise installation ou un manque d'entretien de la produit.

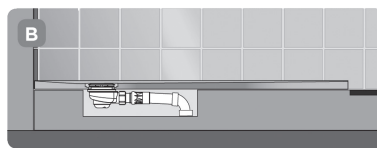
#### La garantie n'est pas valable dans les cas suivants:

- Le dommage causé au produit ou à la partie intérieure du produit par le calcaire (utilisez un filtre anti-calcaire ou un adoucisseur à fin de réduire le calcaire).
- Le dommage causé par un mauvais usage ou une installation incorrecte du produit.
- Le dommage causé par l'utilisation de pièces de rechange non-originales.
- Le dommage de corrosion causé par l'utilisation de produits d'entretien agressifs ou le récurage.
- Le dommage direct ou indirect causé par le mauvais fonctionnement du produit.

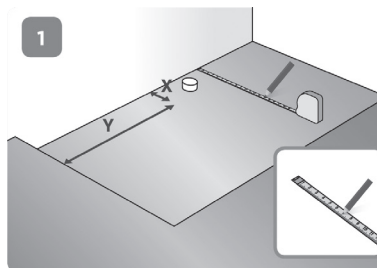
### Opbouw / La construction



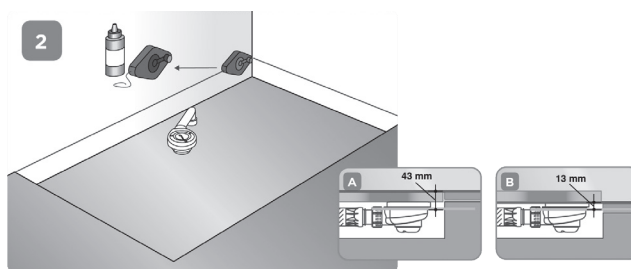
**A)** doucheplaat gelijk met de vloer  
installation au niveau du plancher



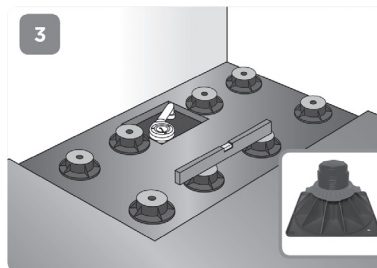
**B)** doucheplaat net op de vloer  
installation sur le plancher



**1.** Bepaal de positie van de sifon.  
Déterminez la position du siphon.



**2.** Bepaal de hoogte van de doucheplaat.  
Déterminez l'hauteur du receveur de douche.

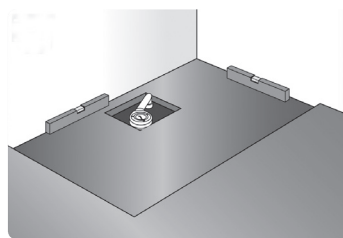


afmetingen dimensions	# poten # pieds
90 x 90	5
100 x 100	5
120 x 90	6
140 x 90	8
160 x 90	10
180 x 90	12

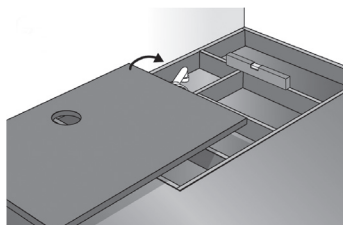
**3.** Zorg ervoor dat de vloer droog, proper, stevig en waterpas is en plaats de universele douchepoten op hun plaats.  
Assurez-vous que le sol est sec, propre, ferme et de niveau et mettez les pieds pour douche universels au correcte position.

### alternatieve installaties / installations alternatives

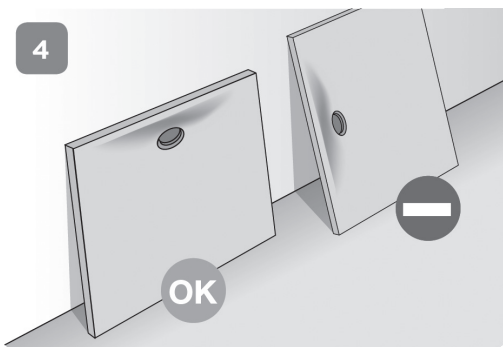
- chape



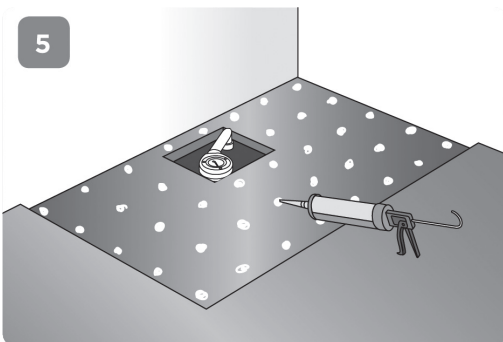
- inbouw op houtskeltbouw



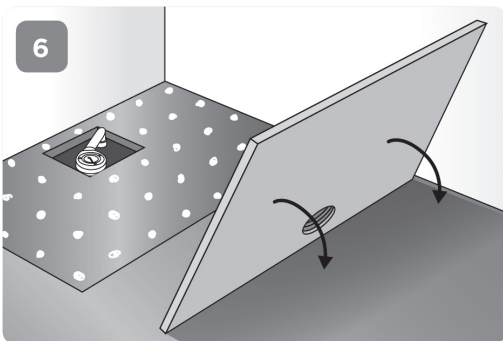
- doucheplaat  
le receveur de douche
- dilatatievoeg, afgekitt met silicone  
joints de dilatation + silicone
- tegel  
le carrelage
- membraan  
la natte d'étanchéité
- multiplex



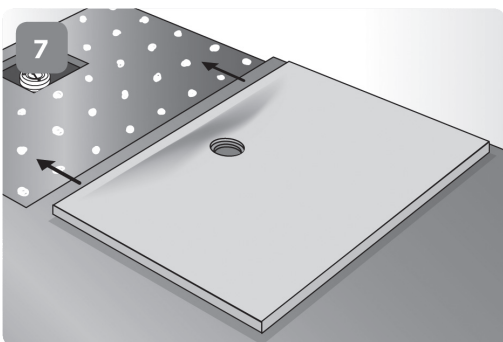
4. Zet de doucheplaat op de juiste manier tegen de muur.  
Positionnez le receveur de douche correctement contre le mur.



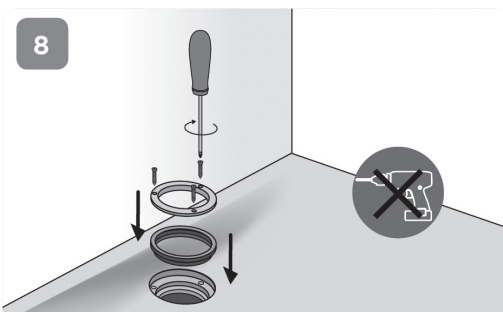
5. Indien u uw douchebak plaatst zonder pootjes op een houten/ betonnen vloer, dient u een lijm gebaseerd op siliconen te gebruiken aan de onderkant van de douchebak om deze vast te zetten.  
Si vous placez votre receveur sans pieds sur un support de bois/béton, vous devez utiliser une colle à base de silicone sur le fond du receveur pour le fixer.



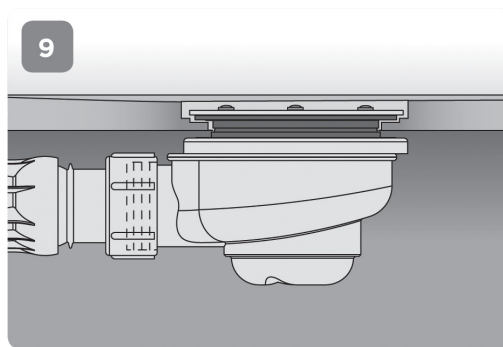
6. Leg de doucheplaat vlak.  
Mettez le receveur de douche horizontal.



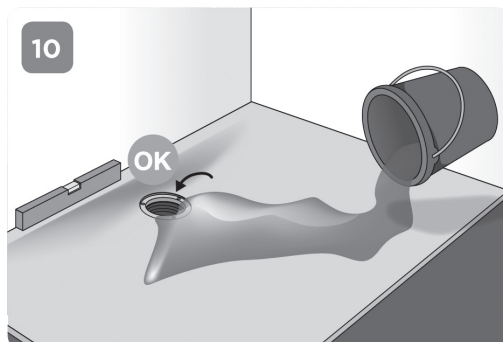
7. Schuif de doucheplaat op zijn plaats. Bewaar een dilatatievoeg van 5 mm.  
Glissez le receveur de douche en place. Garde un joint de dilatation de 5 mm.



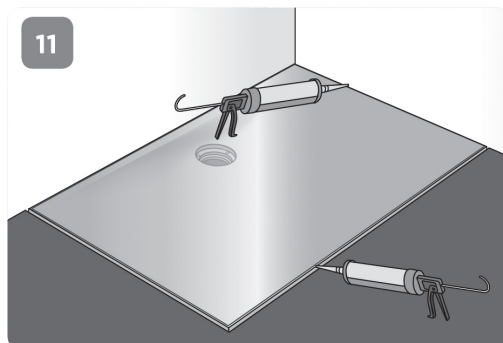
8. Zet de sifon vast.  
Fixez le siphon.



9. De correcte positie van de sifon.  
La position correcte du siphon.



10. Controleer de perfecte afloop van het water + waterpas.  
Contrôlez l'écoulement de l'eau + le niveau.



11. Kit af met schimmelwerende silicones.  
Appliquez les joints de silicone insensible aux moisissures.



12. Betegel de muur en vloer.  
Carrez le mur et sol.



13. Afgewerkte doucheplaat met betegelde muur.  
Voilà: une douche complète avec carrelage mural.