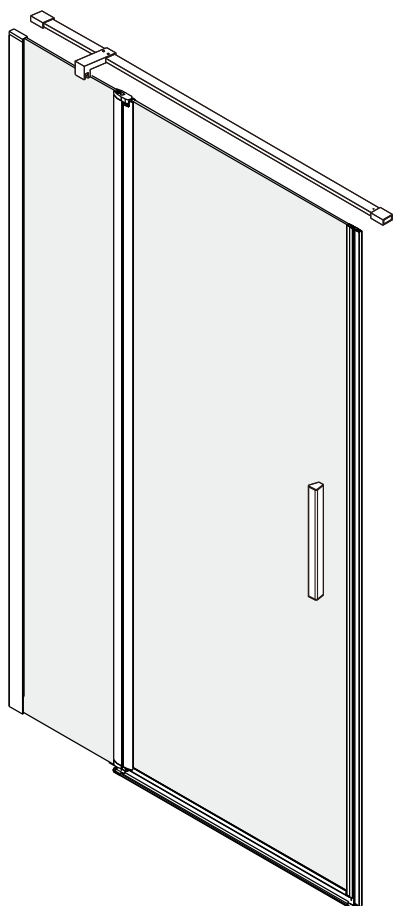
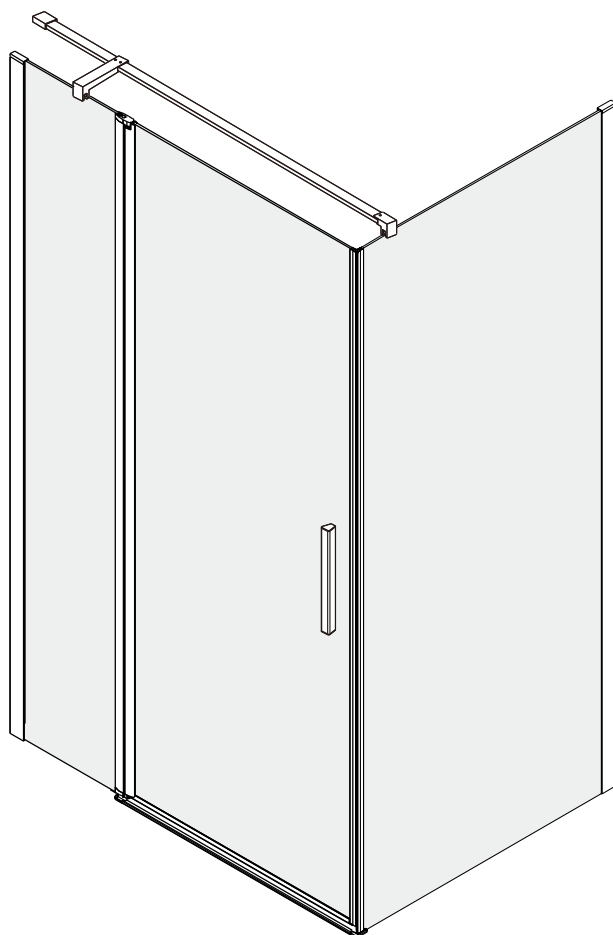


Van Marcke



montagehandleiding & spare parts  
montageanleitung & spare parts

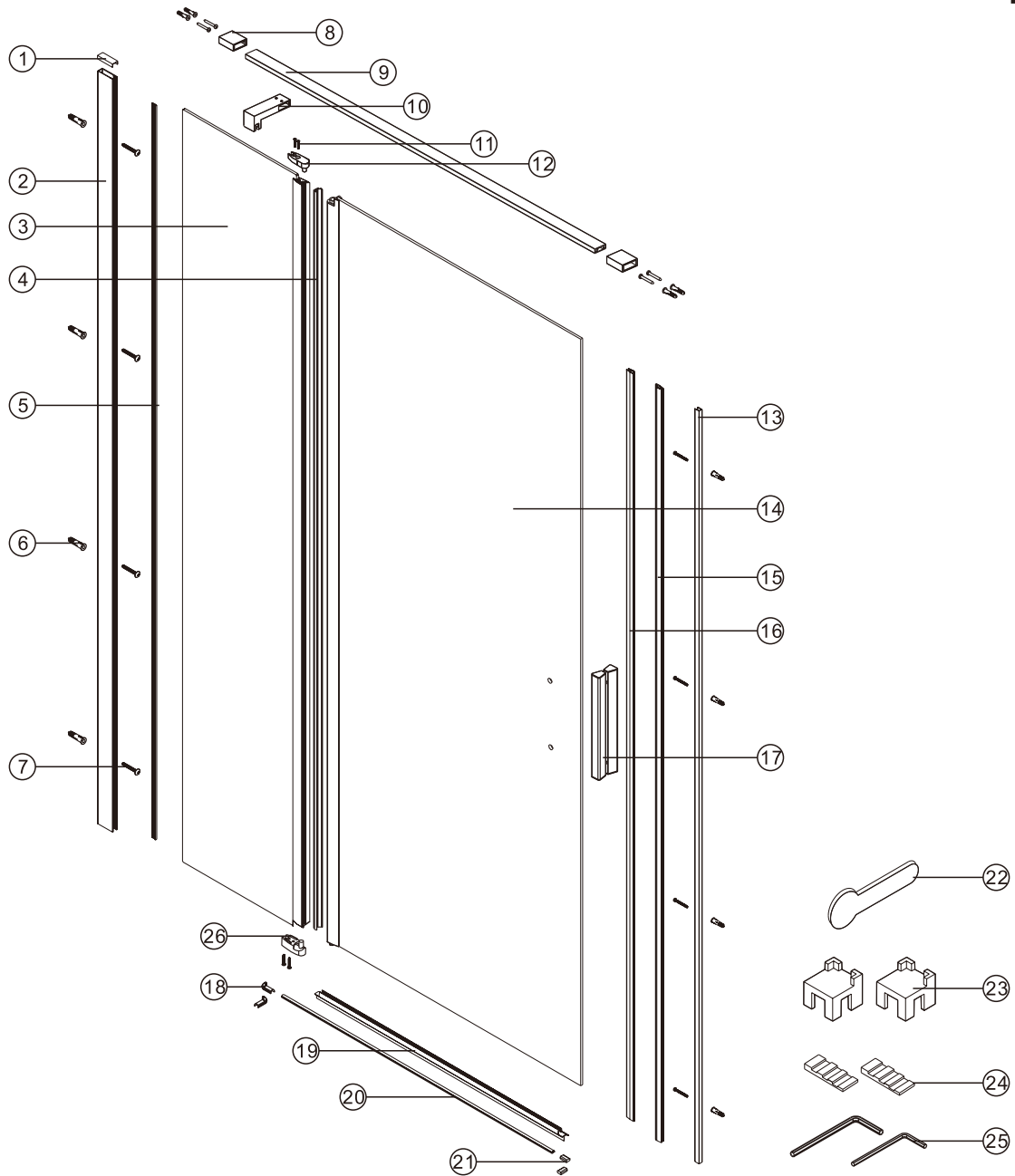
## **PINA XL**



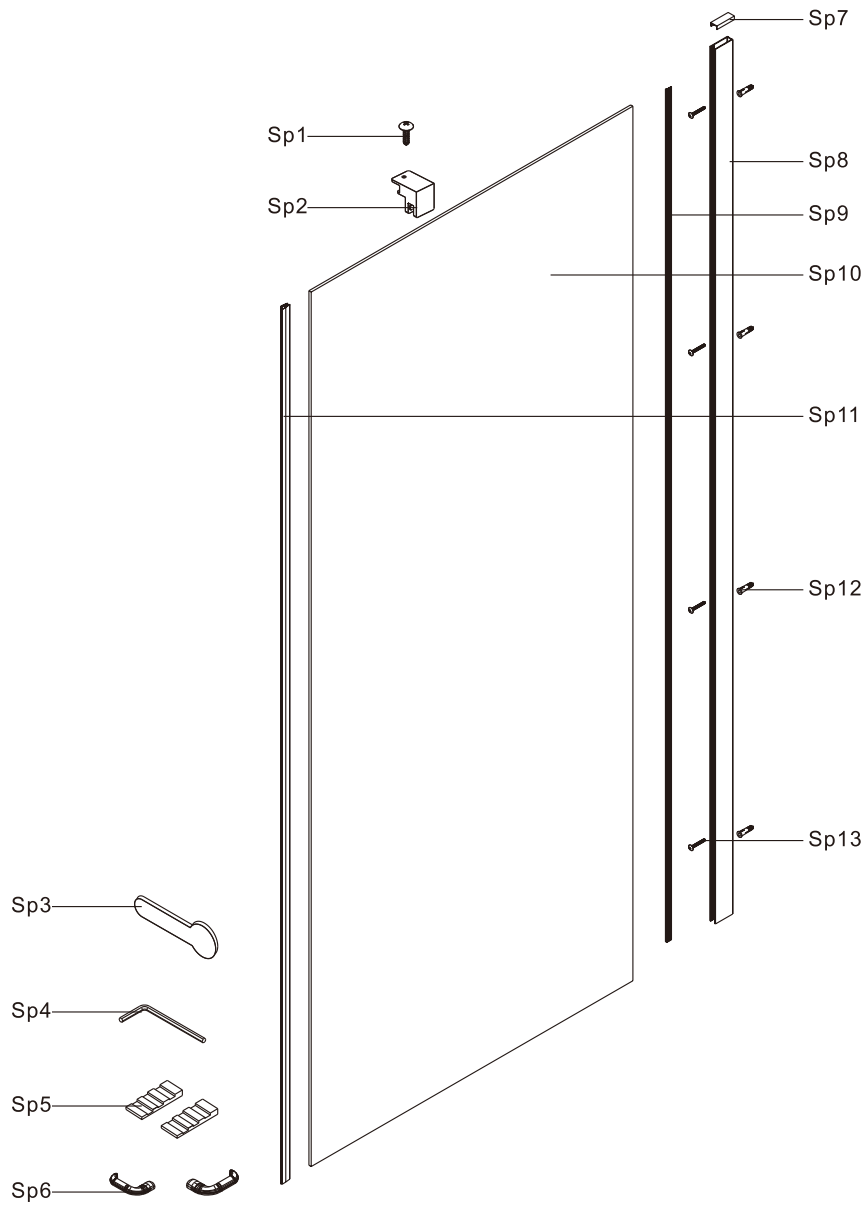
montagehandleiding & spare parts  
montageanleitung & spare parts

## **PINA XL + PINA FIX**

Schaarbeekstraat 34  
9120 Melsele  
Belgium  
t. 00 32 3 296 03 03  
info@aquaconcept.eu  
www.aquaconcept.eu

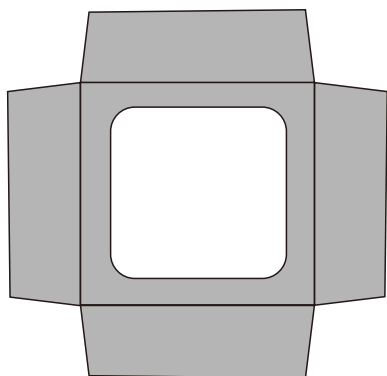


NO	Qty	Description	NO	Qty	Description
1	1	Channel cap extrusion	14	1	Clear Door
2	1	Chrome Wall Chanel	15	1	Magnet gasket A
3	1	Clear Fixe panel	16	1	Magnet gasket B
4	1	Side Gasket	17	1	Handle
5	1	Squeeze gasket	18	2	Chrome bracket for threshold L/R
6	12	Wall anchor	19	2	Back splash gasket L/R
7	12	Screw ST4X40	20	1	Chrome back splash
8	2	Wall mount bracket	21	2	Chrome bracket for threshold L/R
9	1	Support bar	22	1	Squeeze gasket tool
10	1	Glass bracket	23	2	Glass installation tool
11	4	Screw ST3.5X30	24	2	Glass Wedge
12	1	Top pivot base	25	2	Allen key
13	1	Chrome wall chanel for magnet	26	1	Bottom pivot base

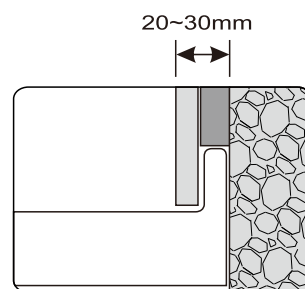


NO	Qty	Description	NO	Qty	Description
SP1	1	Screw ST4X13	SP8	1	Chrome Wall Channel
SP2	1	Glass bracket	SP9	1	Squeeze Gasket
SP3	1	Squeeze Gasket Tool	SP10	1	Clear Return Pannel
SP4	1	Allen key	SP11	1	Magnet Gasket
SP5	2	Glass Wedge	SP12	4	Wall Anchor
SP6	2	Chrome Corner Bracket For Threshold	SP13	4	Screw ST4X40
SP7	1	Channel Cap Extrusion			

**C** 01



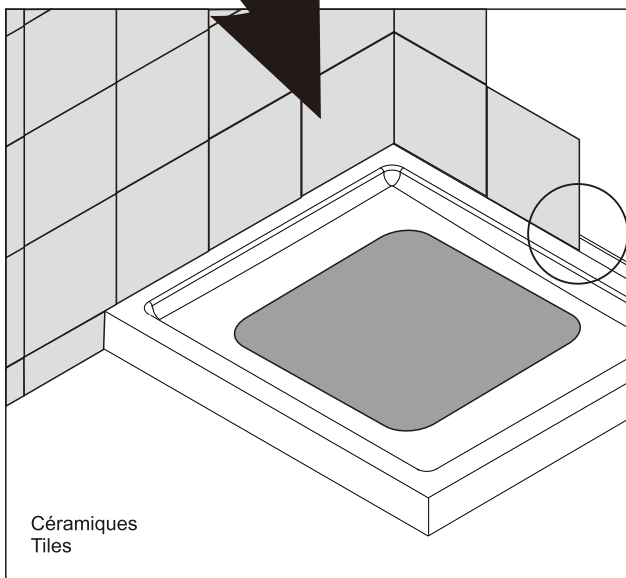
Pour protéger le fini de votre base de douche  
To protect your shower base finish  
Bescherm uw douchebak



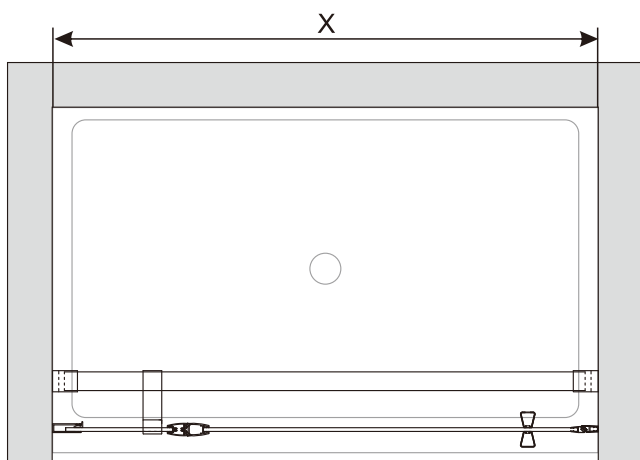
**ATTENTION !**  
Attendre 24h avant d'installer votre porte de douche, afin de permettre au mortier et à la finition de sécher complètement.

**WARNING !**  
Wait 24h before proceeding with the installation of the shower door. This will ensure that the finish and mortar is dry.

**OPGELET !**  
Wacht 24 uur na het plaatsen van tegels en afwerking zodat deze voldoende kan uitdrogen voordat de douchedeur gemonteerd wordt.

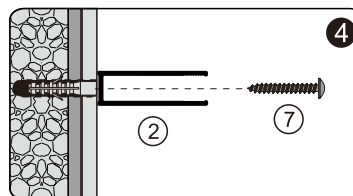
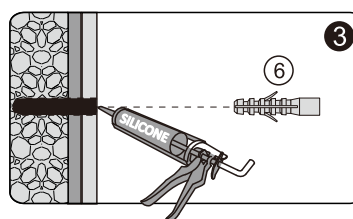
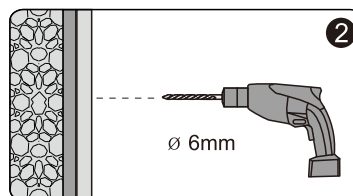
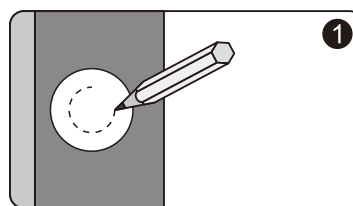
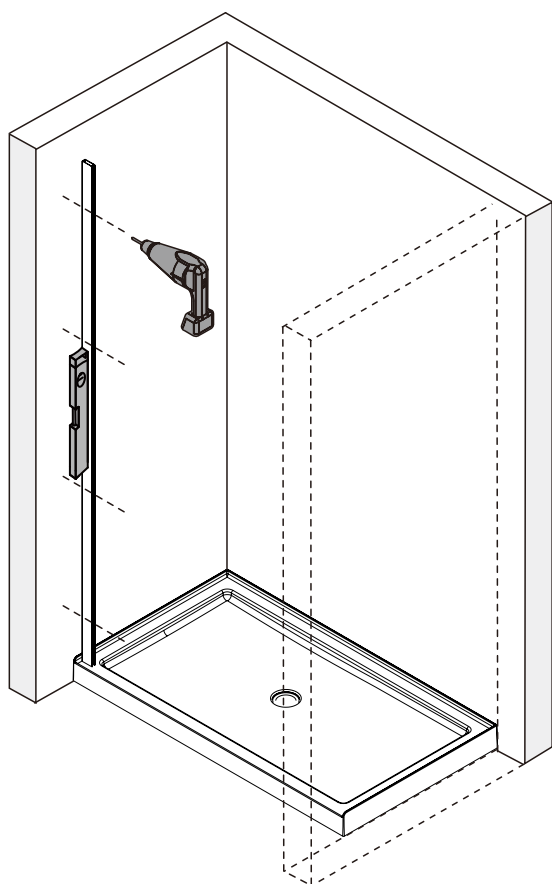


**C** 02

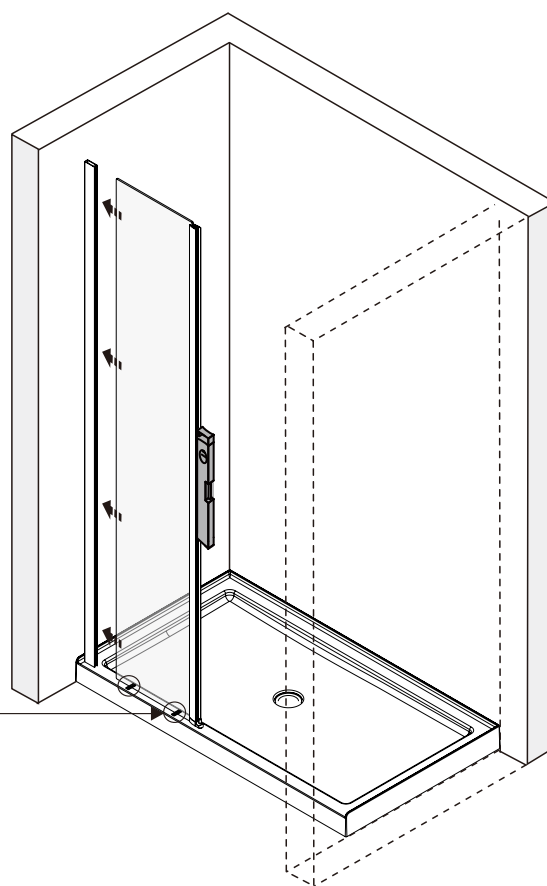
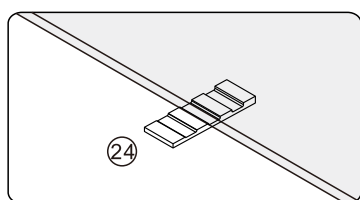
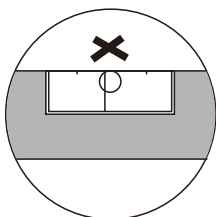
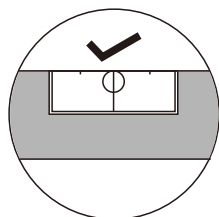
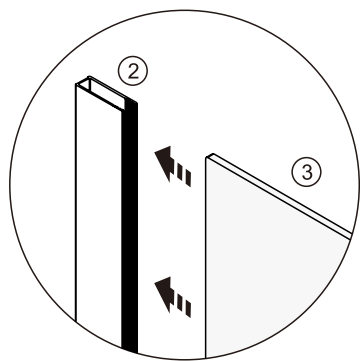


SIZE	X
900mm	860mm-890mm
1000mm	960mm-990mm
1200mm	1160mm-1190mm

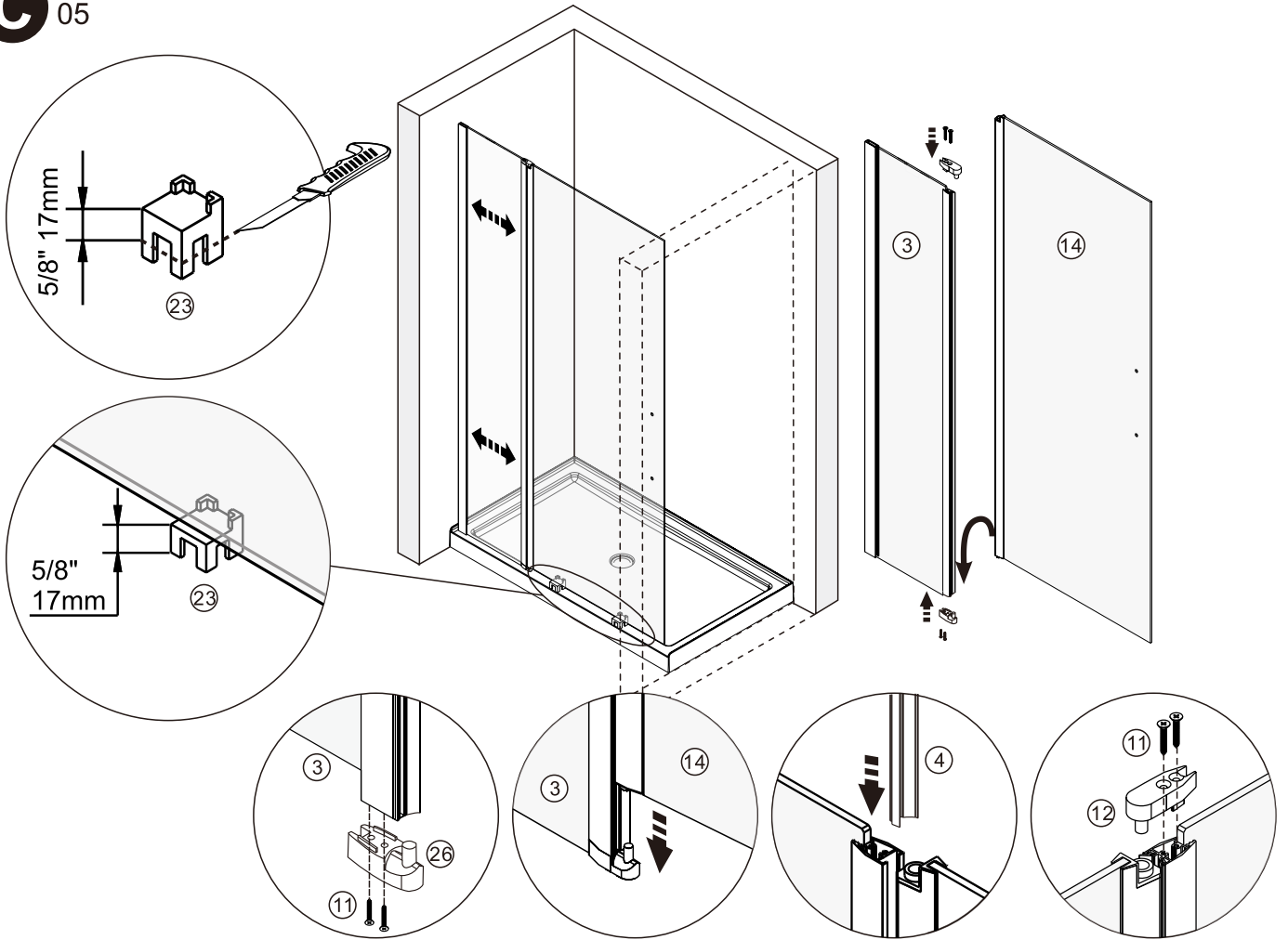
**C** 03



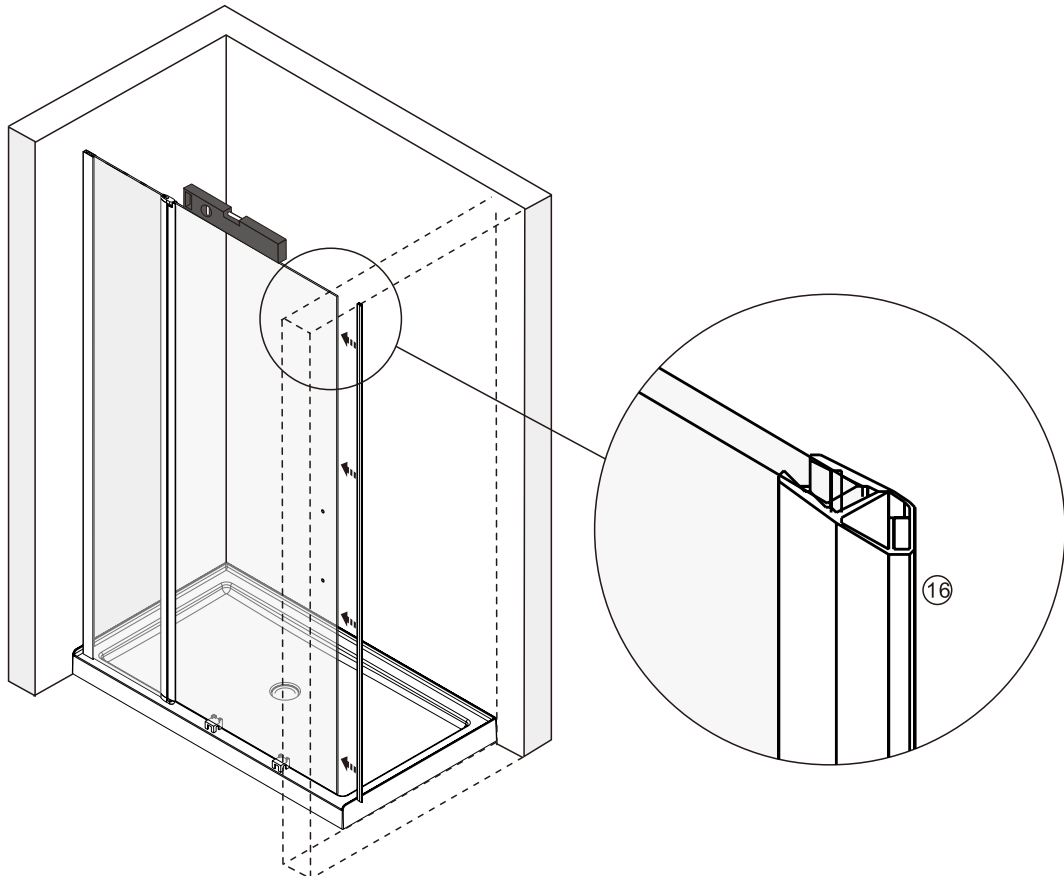
**C** 04



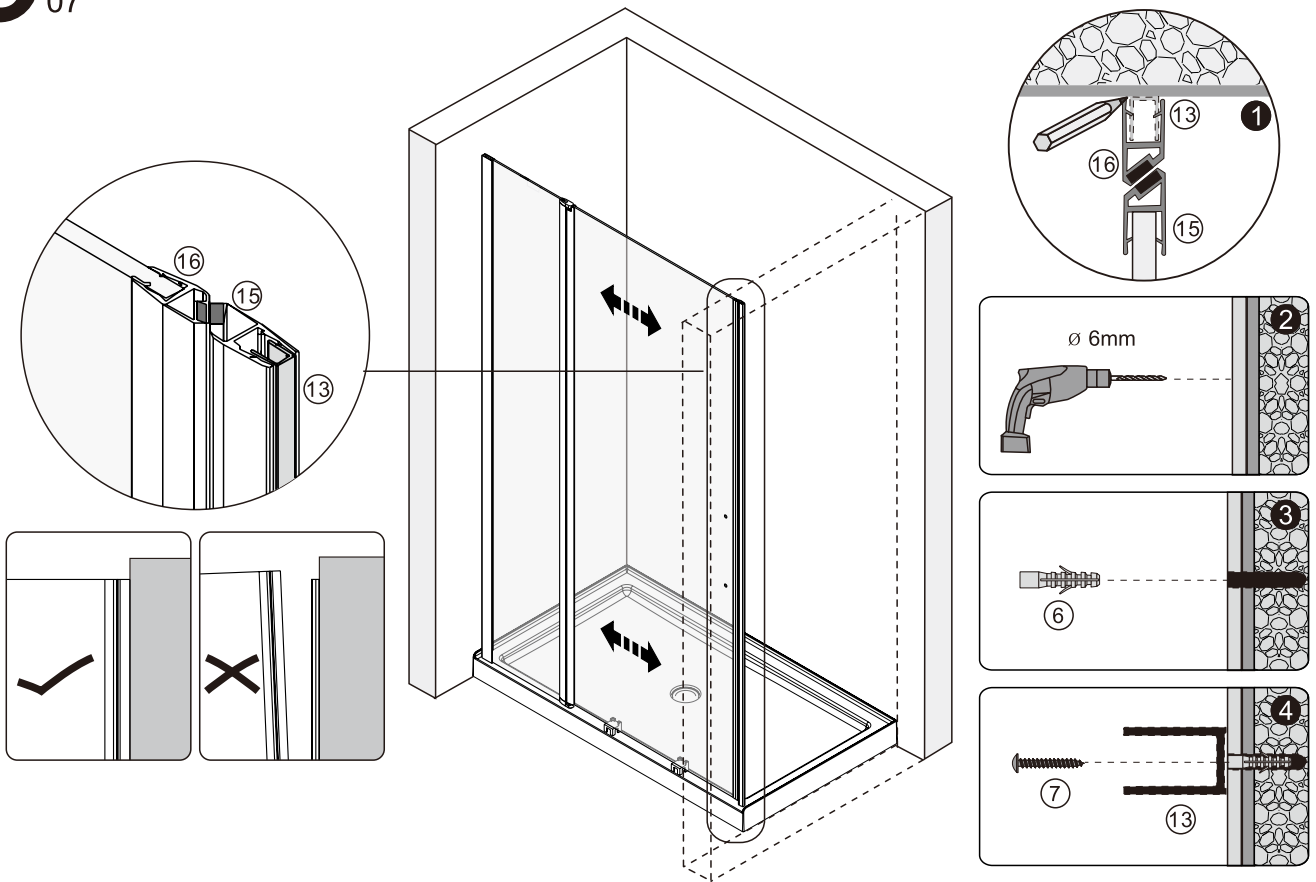
**C** 05



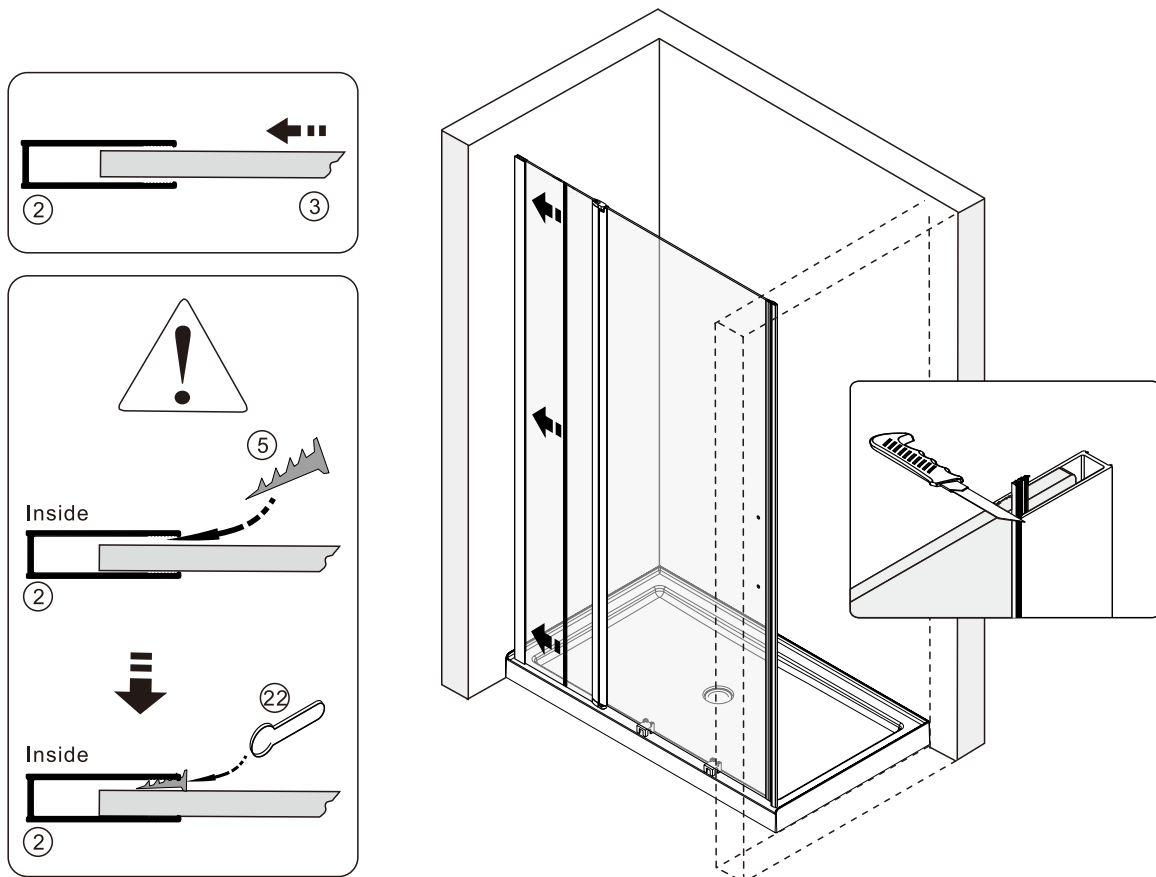
**C** 06

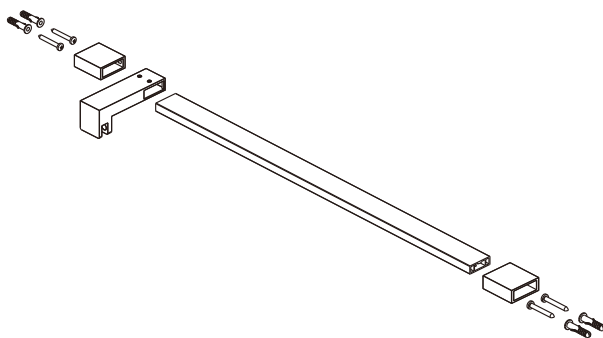
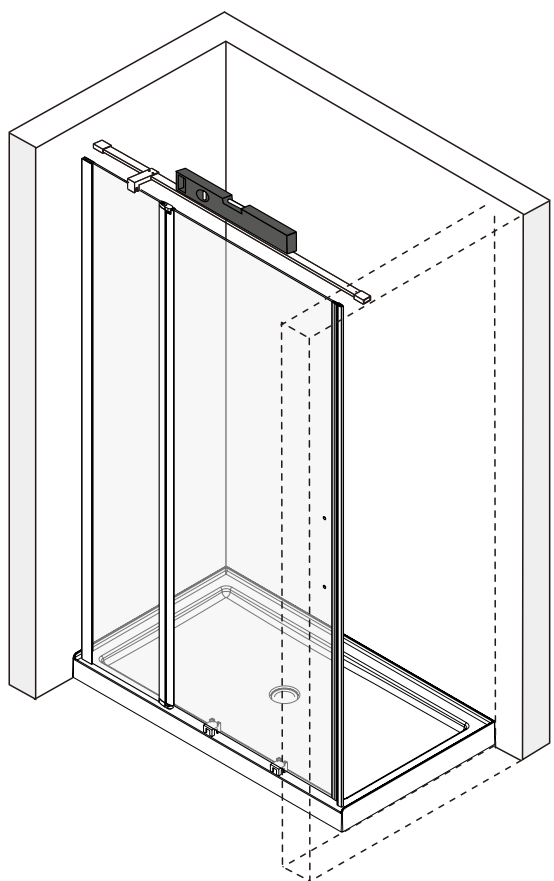


**C** 07



**C** 08

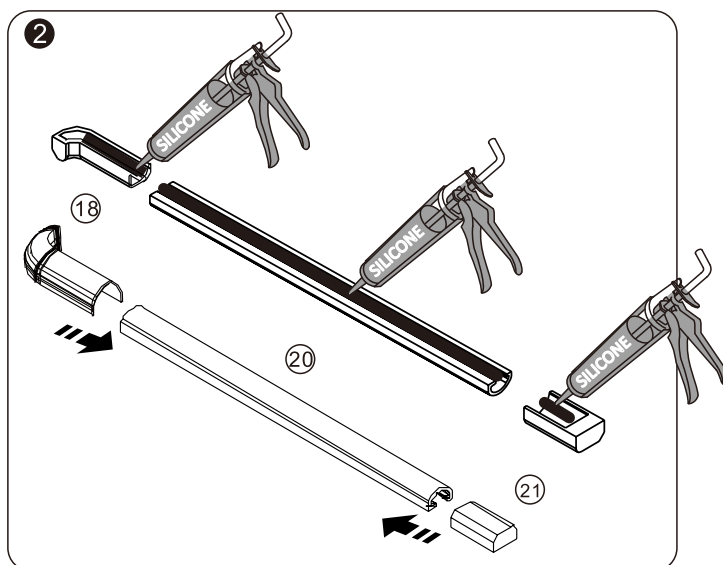
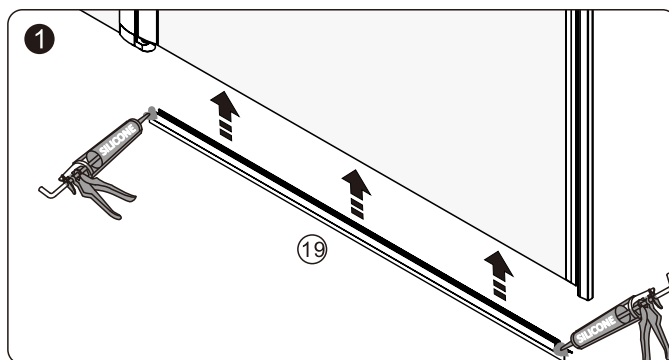
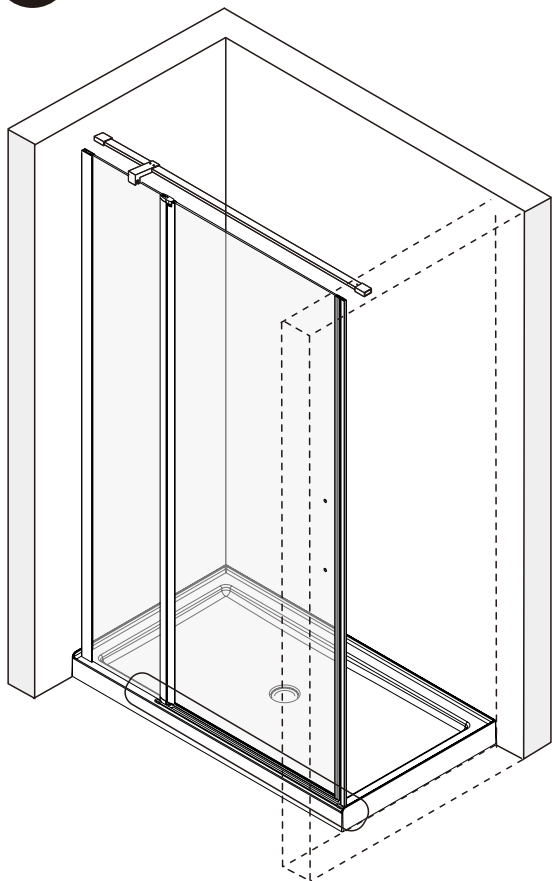




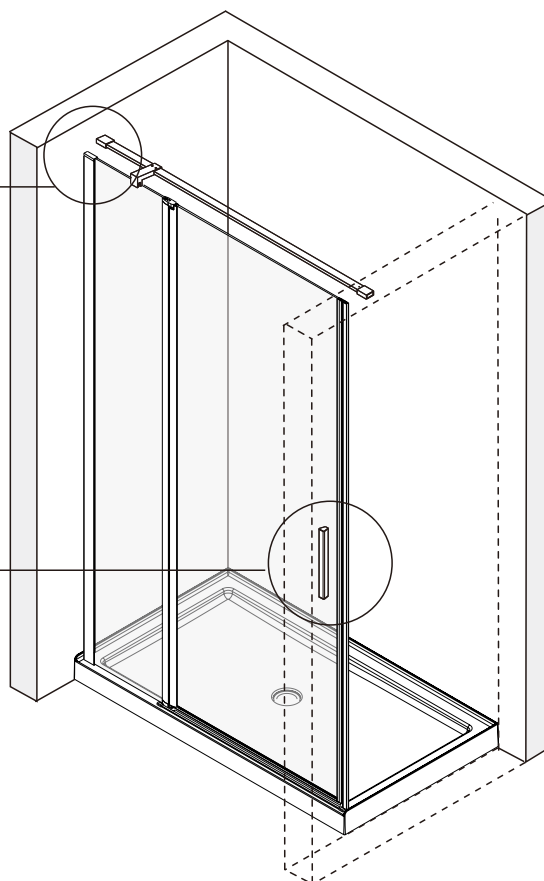
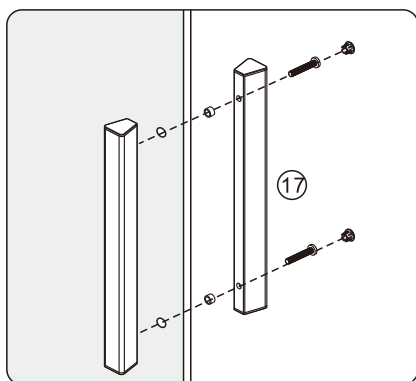
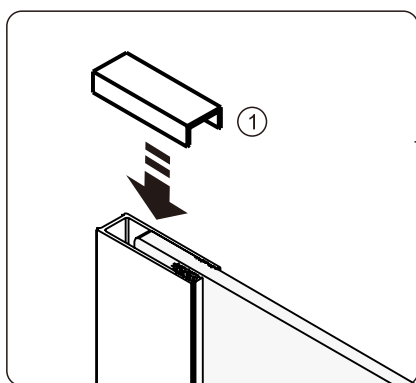
1. Insert the roller (9) into the track (8).
2. Attach the bracket (10) to the roller (8) and the track (9).
3. Bend the bracket (10) to fit the roller (8).
4. Position the bracket (10) on the track (9) and bend it to secure the roller (8).
5. Use a pencil to mark the position of the roller (8) on the track (9).
6. Use a pencil to mark the position of the roller (8) on the track (9).
7. Bend the bracket (10) to fit the roller (8).
8. Position the bracket (10) on the track (9) and bend it to secure the roller (8).
9. Use a pencil to mark the position of the roller (8) on the track (9).
10. Drill a hole with a diameter of  $\varnothing 6\text{mm}$  into the track (9).
11. Drill a hole with a diameter of  $\varnothing 6\text{mm}$  into the track (9).
12. Insert the roller (8) into the track (9) and secure it with the bracket (7).
13. Position the bracket (10) on the track (9) and bend it to secure the roller (8).
14. Attach the roller (8) to the track (9) and secure it with the bracket (7).
15. Attach the roller (8) to the track (9) and secure it with the bracket (7).
16. Bend the bracket (10) to fit the roller (8).

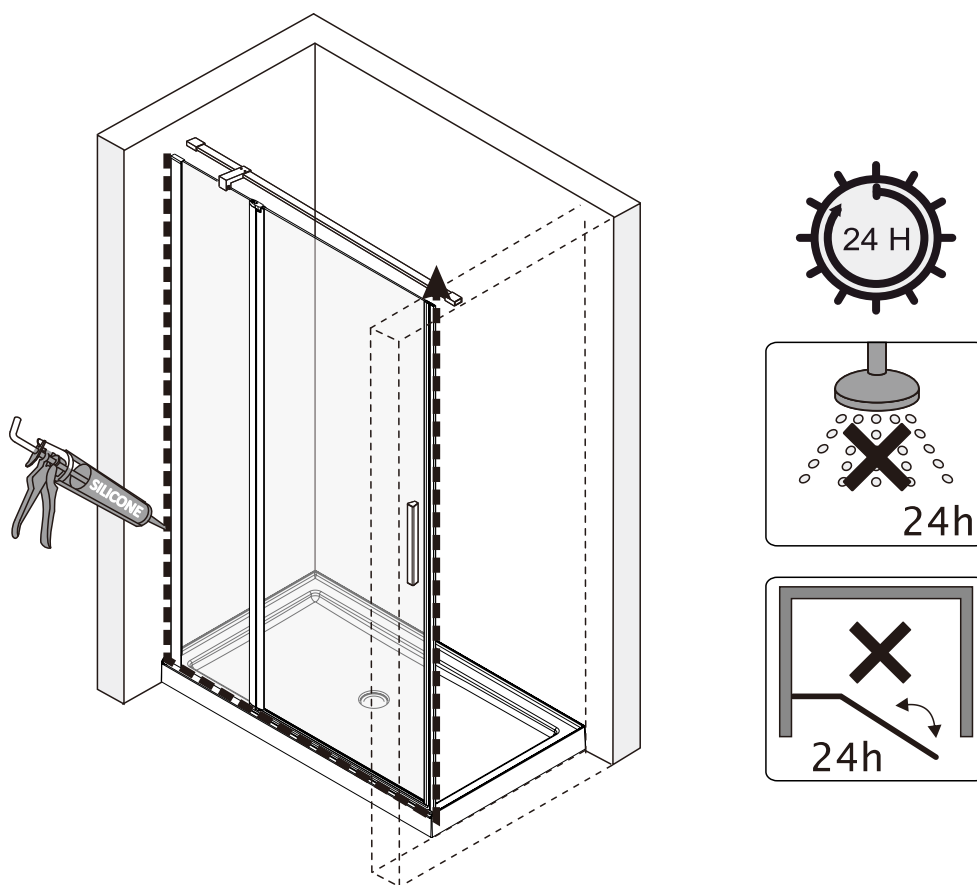


**C** 10



**C** 11





**Côté extérieur :** Siliconer le profilé mural et la partie sur le receveur

**Côté intérieur:** siliconer le profilé mural sur tout la hauteur et la verre sur le receveur.

Il ne faut pas siliconer la connexion entre le profilé et le receveur en bas

**Outside :** add silicone on the wall profile and the shower tray

**Inside :** add silicone only on the wall profile on full height and the glass on the shower tray.

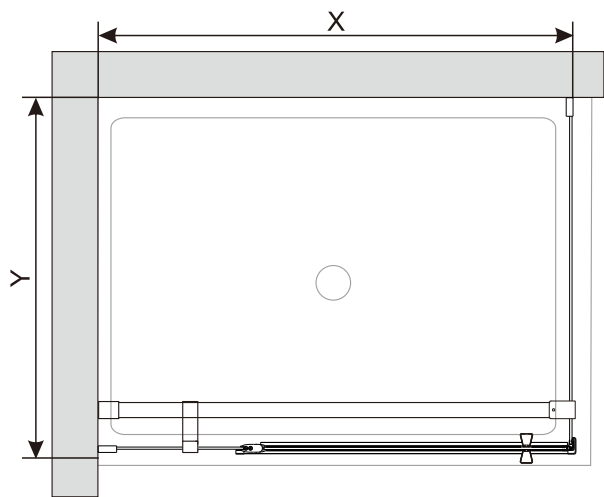
Do not add silicone on connection between the profile and the shower tray

**Buitenzijde:** siliconeer het muurprofiel en het deel op de douchebak

**Binnenzijde:** Siliconeer het muurprofiel over de volledige hoogte en het glas op de douchebak.

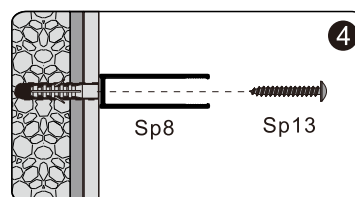
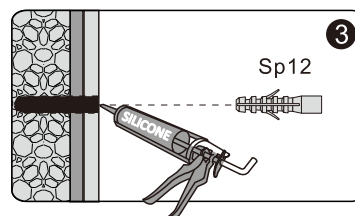
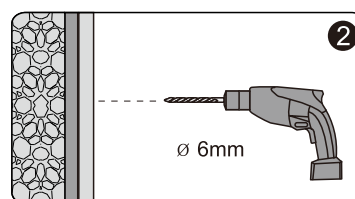
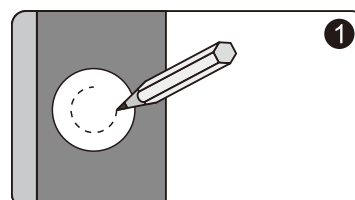
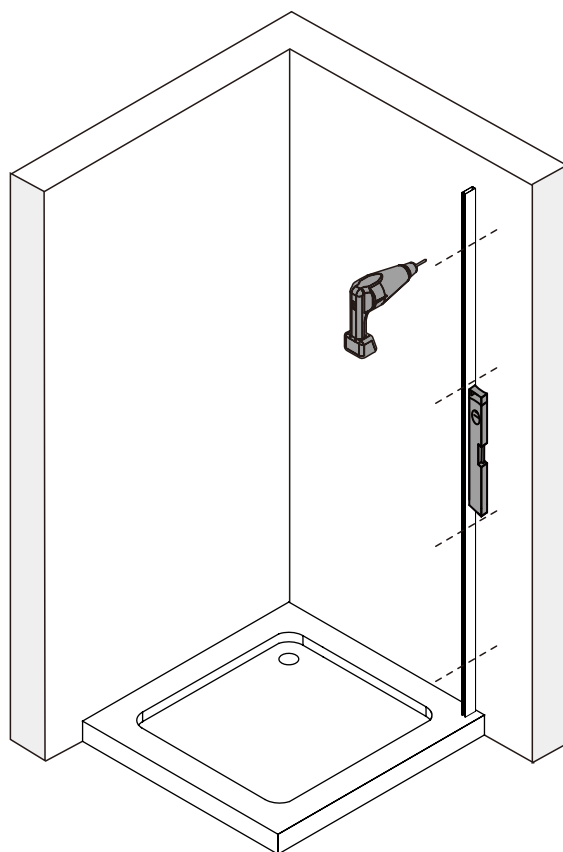
Siliconeer het raakpunt tussen profiel en douchebak niet.

**C** 01

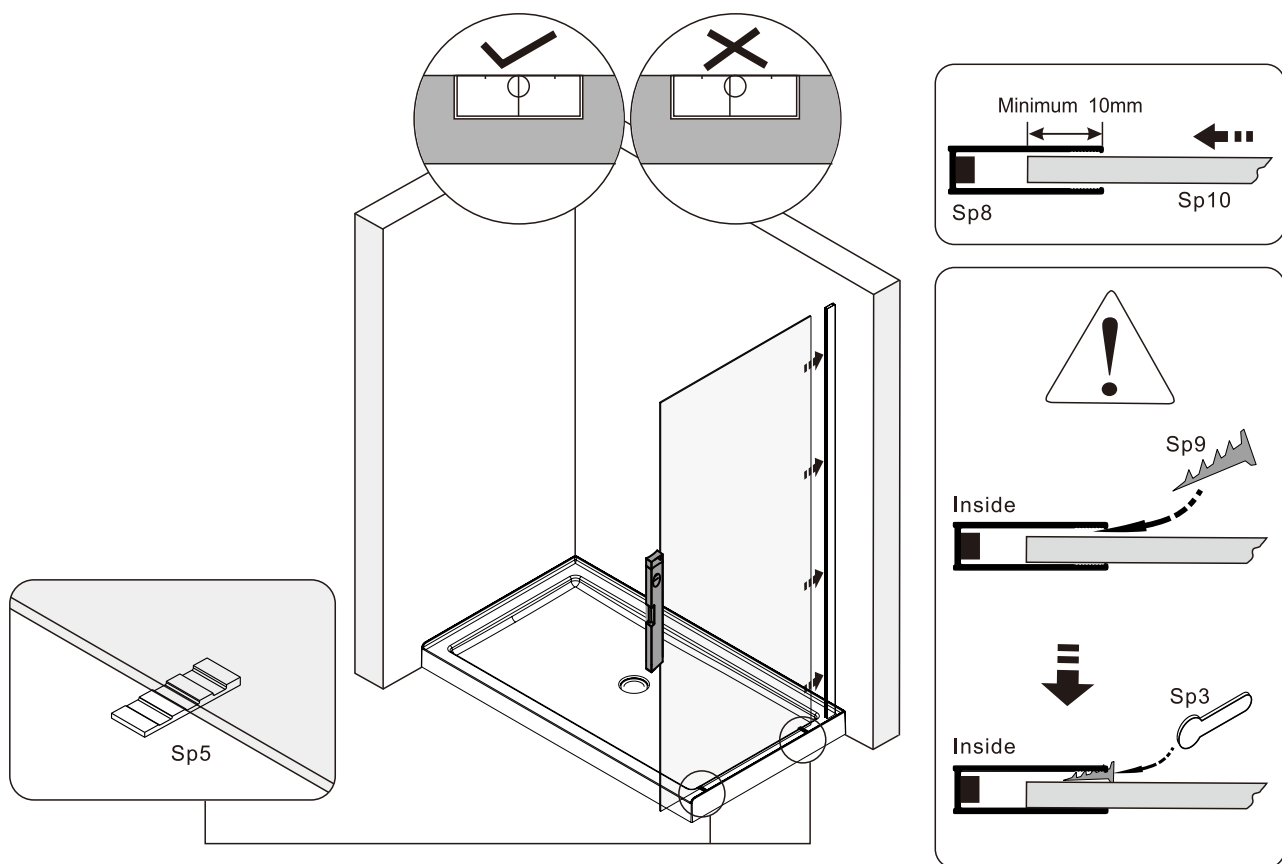


SIZE	X	Y
900mm	842mm-872mm	766mm-786mm
1000mm	942mm-972mm	866mm-886mm
1200mm	1142mm-1172mm	966mm-986mm

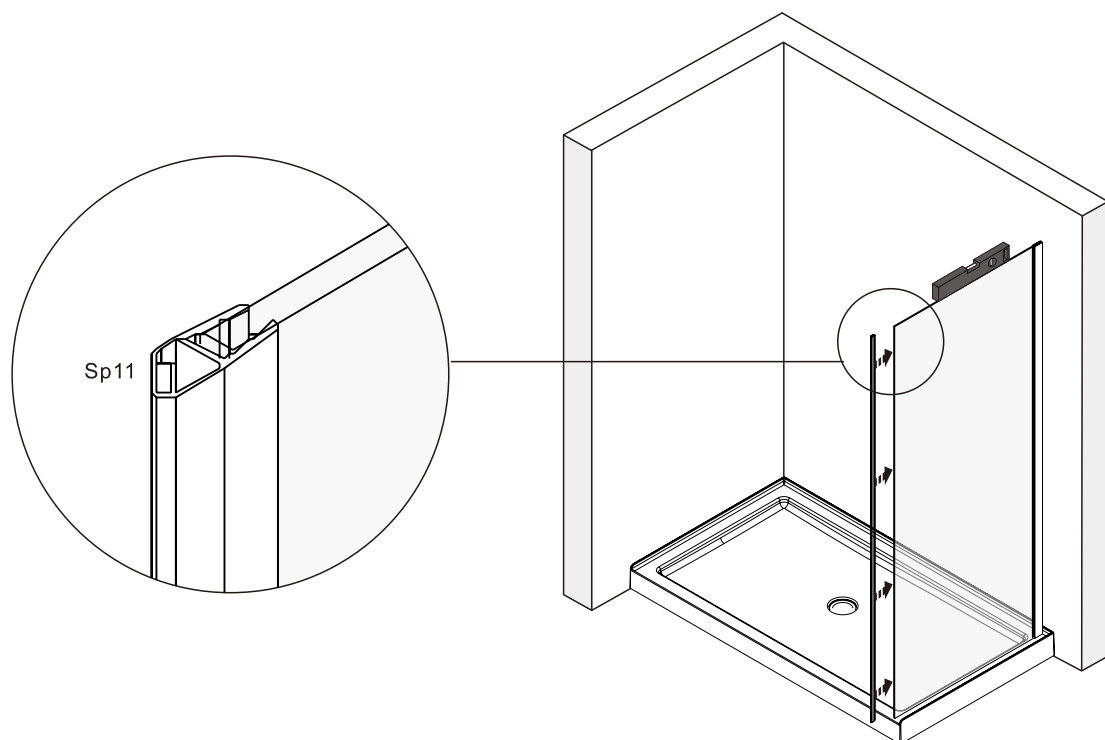
**C** 02

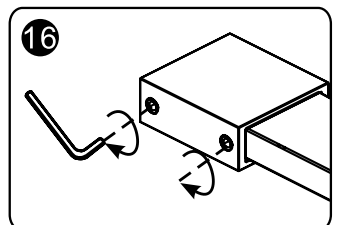
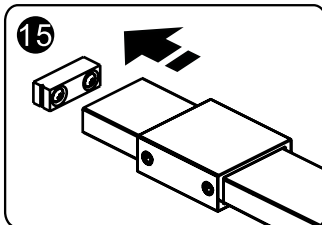
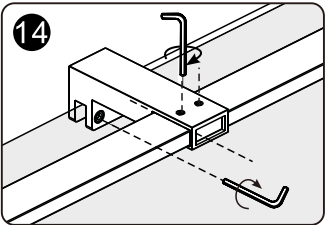
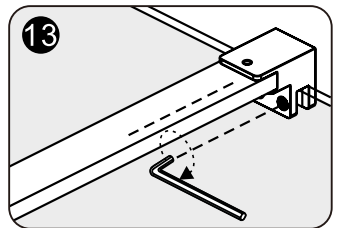
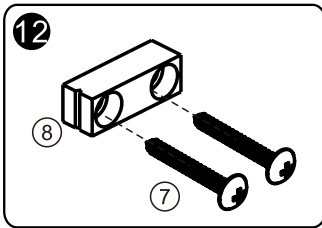
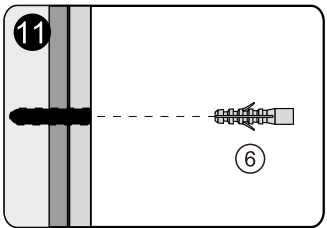
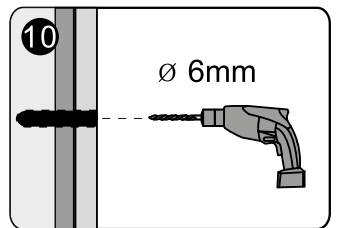
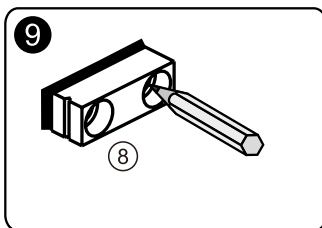
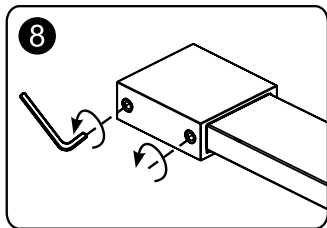
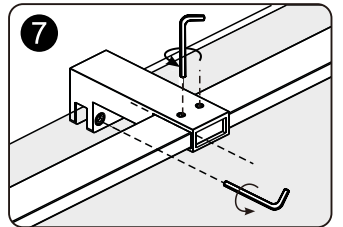
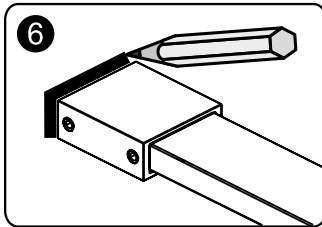
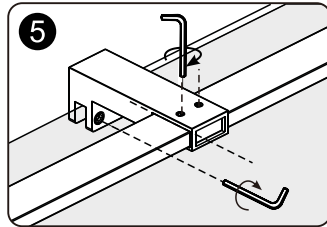
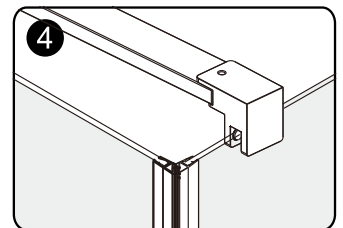
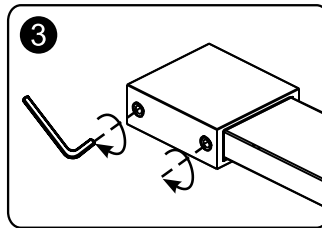
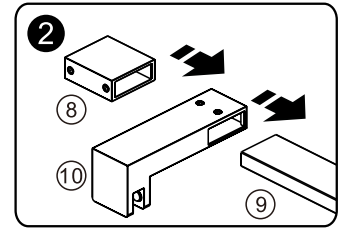
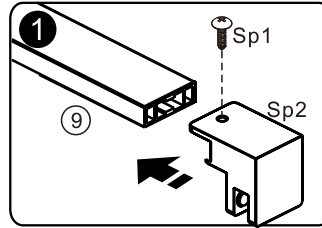
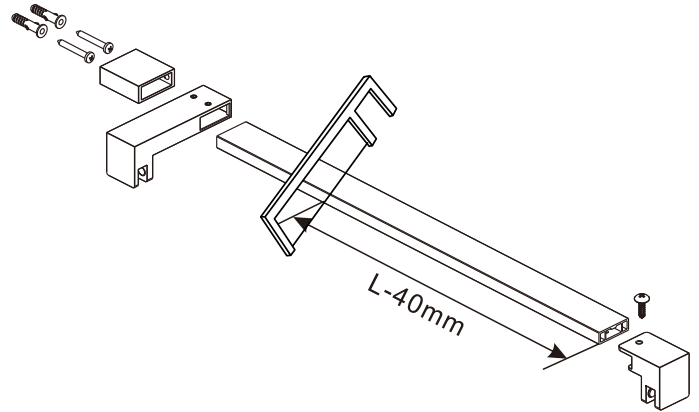
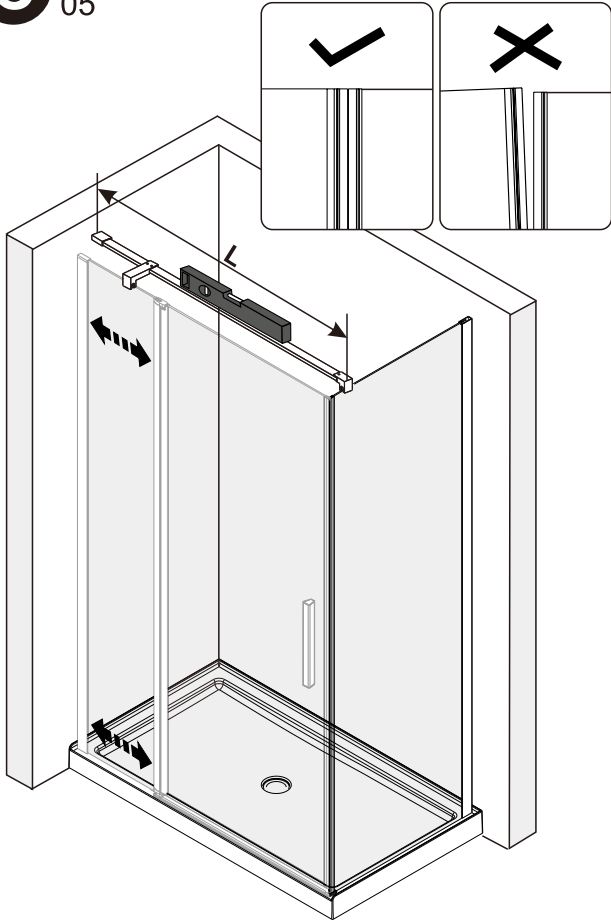


**C** 03

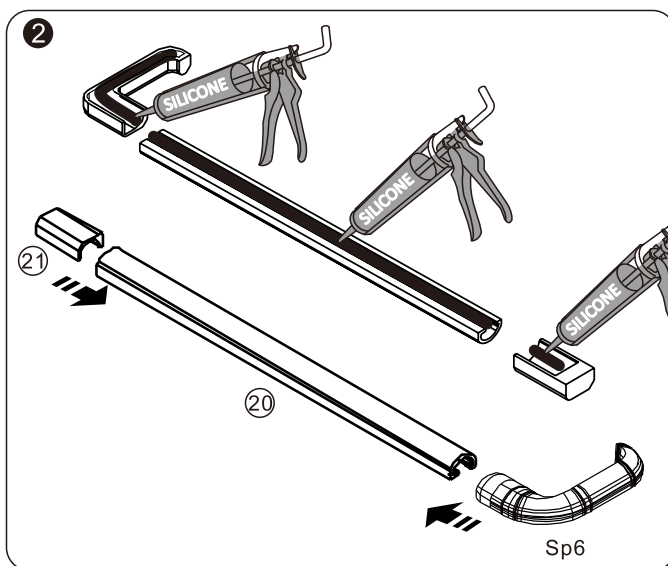
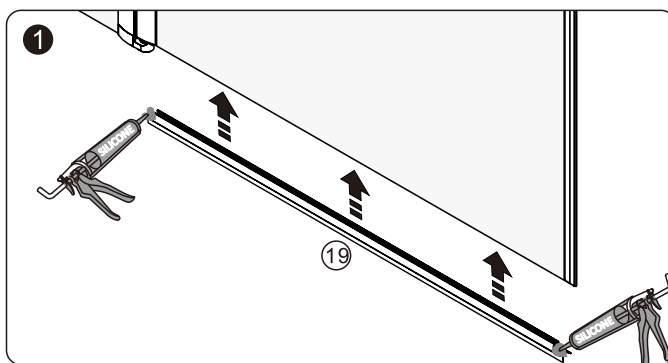
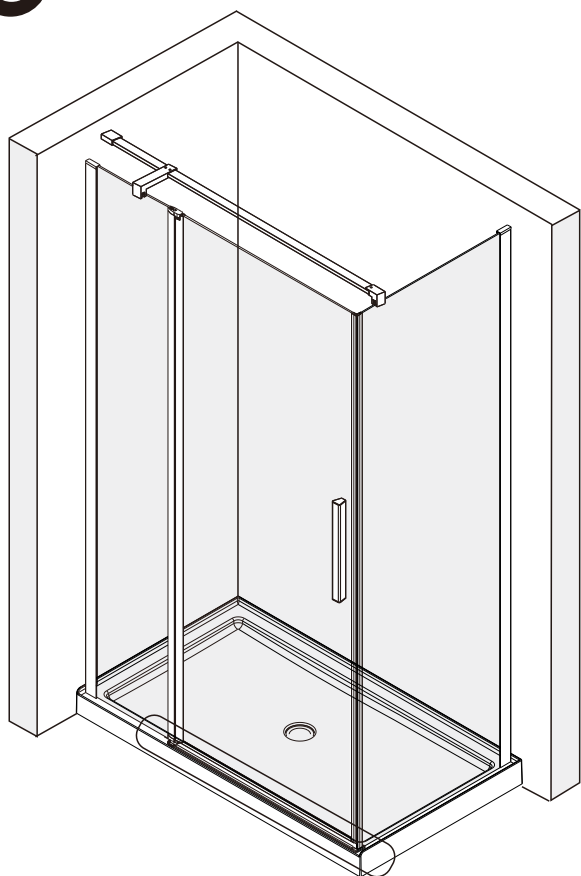


**C** 04

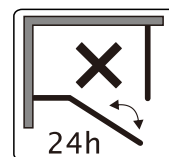
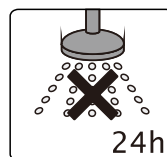
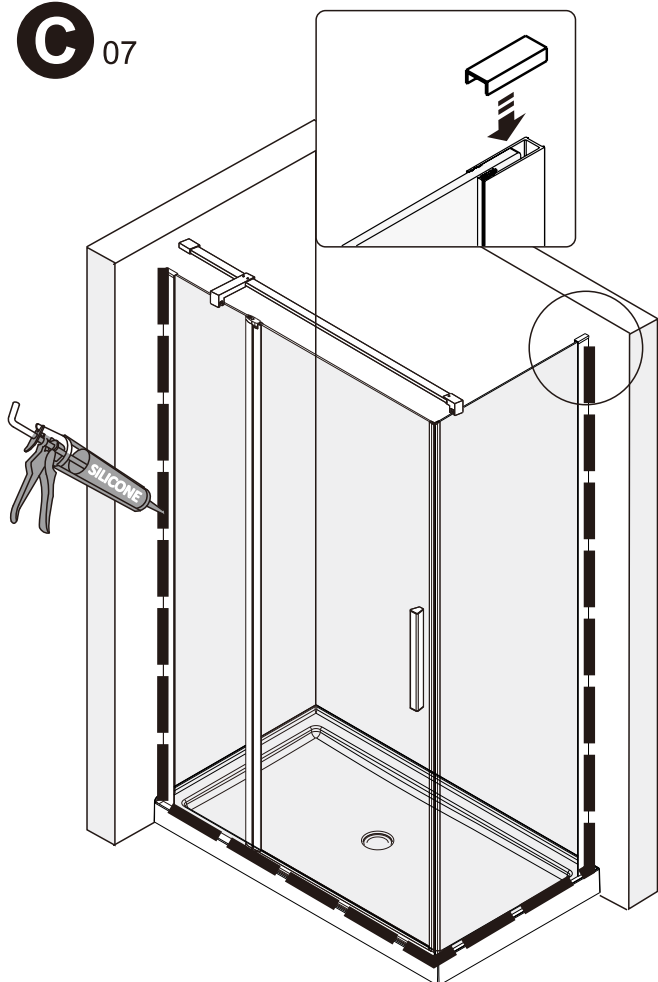




**C** 06



**C** 07



**Côté extérieur :** Siliconer le profilé mural et la partie sur le receveur

**Côté intérieur:** siliconer le profilé mural sur tout la hauteur et la verre sur le receveur. Il ne faut pas siliconer la connexion entre le profilé et le receveur en bas

**Outside :** add silicone on the wall profile and the shower tray

**Inside :** add silicone only on the wall profile on full height and the glass on the shower tray. Do not add silicone on connection between the profile and the shower tray

**Buitenzijde:** siliconeer het muurprofiel en het deel op de douchebak

**Binnenzijde:** Siliconeer het muurprofiel over de volledige hoogte en het glas op de douchebak. Siliconeer het raakpunt tussen profiel en douchebak niet.