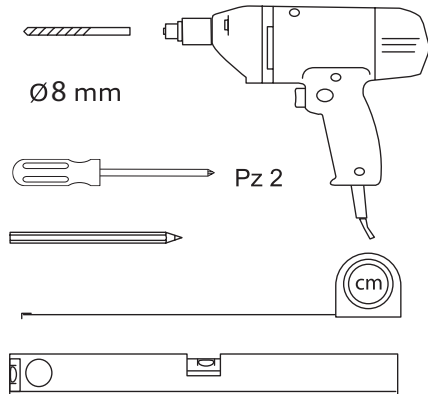
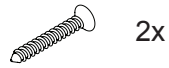
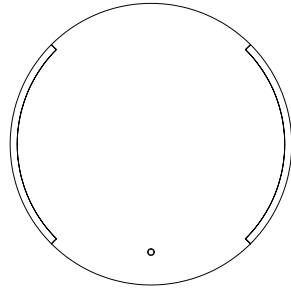
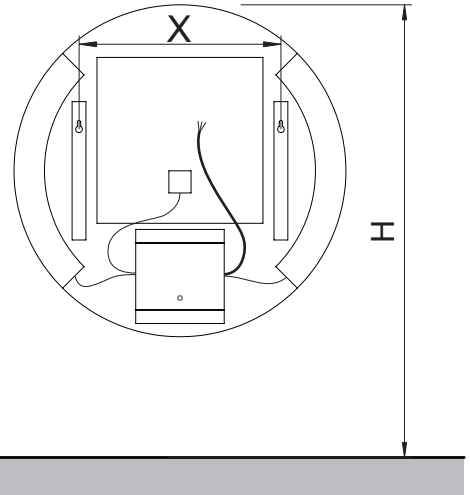


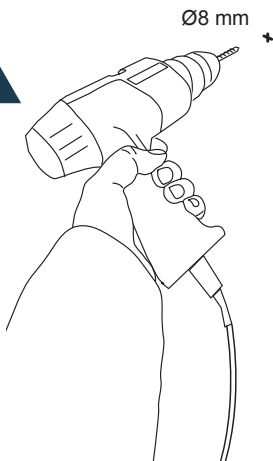
MONTAGE INSTRUCTIES



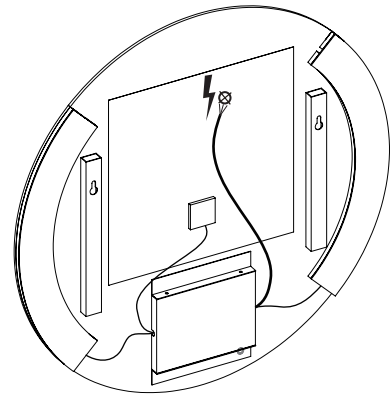
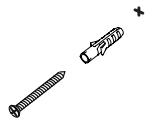
1



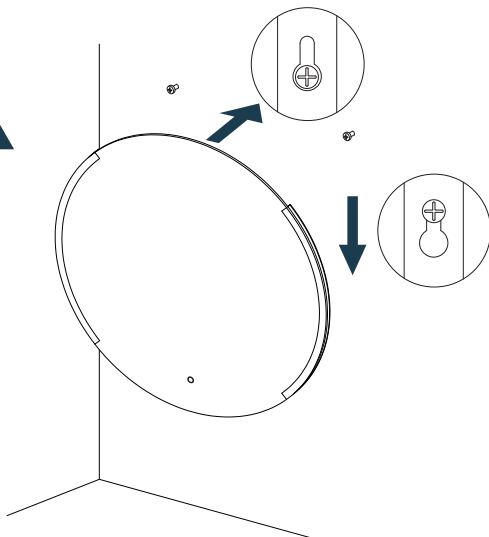
2



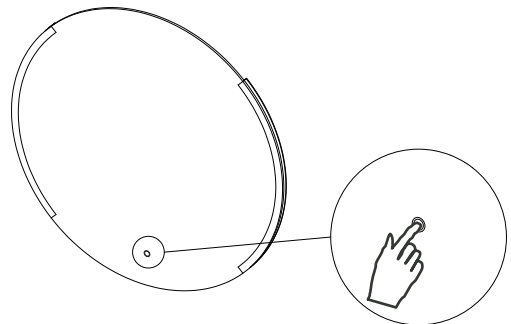
3





4



5



Druk kort op het pictogram  om de bedienen van de verlichting en verwarming aan of uit te zetten.
Houd het pictogram in  om de kleurtemperatuur / dimmer te veranderen.