

## Finoris

### Eéngreepsbadmengkraan voor opbouw

Oppervlakken: **Chroom** Art.-nr.: **76420000**



#### Beschrijving

##### Functies

- uitsprong: 194 mm
- tussenas: 150 mm ± 12 mm
- straalsoort kraanwerk: normale straal
- maximaal debiet bij 3 bar: 19 l/min.
- debiet van de baduitloop bij 3 bar: 19 l/min.
- debiet handdouche bij 3 bar: 14,7 l/min.
- keramische cartouche
- Select drukomsteller met automatische reset
- met geïntegreerde zekerheidscombinatie EN 1717
- met geluidsdemper

#### Details over het artikel

Prijs excl. BTW

281,00 €

Prijs incl. BTW\*

340,01 €

#### Technologie



#### Designprijzen



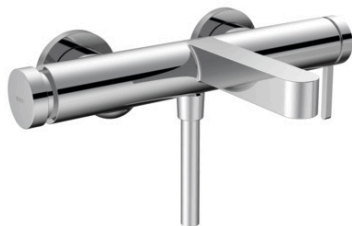
reddot winner 2021



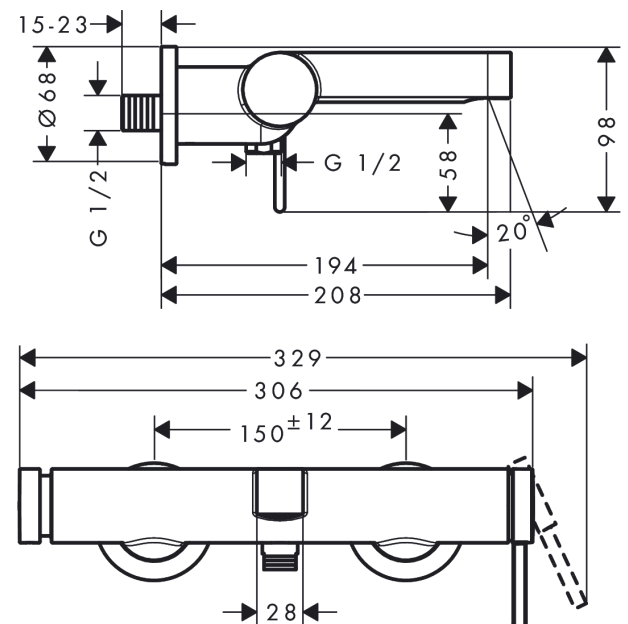
#### Certificaten



#### Productafbeelding



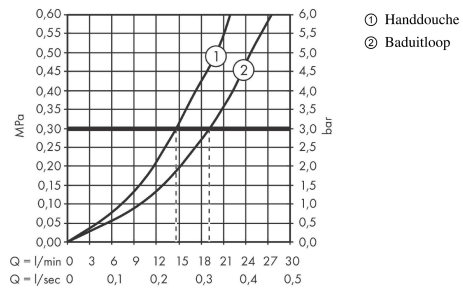
#### Maattekening



**Finoris**  
**Eéngreepsbadmengkraan voor opbouw**  
 Oppervlakken: **Chroom** Art.-nr.: **76420000**



**Doorstroomdiagram**

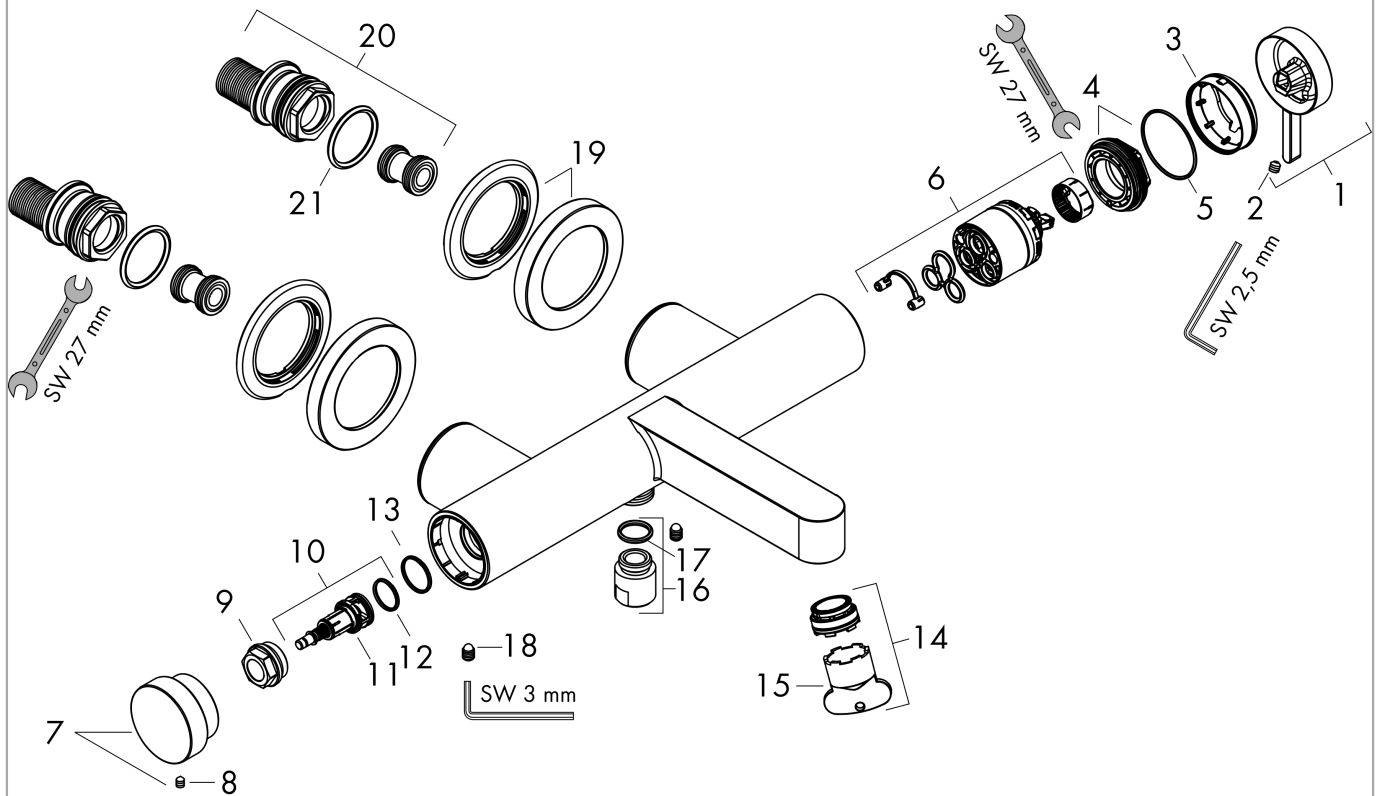


**Finoris**  
**Eéngreepsbadmengkraan voor opbouw**  
 Oppervlakken: **Chroom** Art.-nr.: **76420000**



**Uittrektekening**

Bouwjaar: >06/21



**Finoris****Eéngreepsbadmengkraan voor opbouw**Oppervlakken: **Chroom** Art.-nr.: **76420000****Onderdelenlijst**

Bouwjaar: &gt;06/21

= Pos.	Beschrijving	Art.-nr.	PC	VE
1	greep	94371000	-	1
2	inbusschroef M5x5	98446000	-	1
3	afdekkap	94370000	-	1
4	moer	93995000	-	1
5	O-ring 35x1,5	92114000	-	1
6	kardoes compl.	93895000	-	1
7	drukknop	94369000	-	1
8	inbusschroef M4x6	97767000	-	1
9	moer	94367000	-	1
10	omstelling compl.	94368000	-	1
11	O-ring 12x1,5	98430000	-	1
12	O-ring 15x1,5	92118000	-	1
13	O-ring 17x1,5	98137000	-	1
14	perlator M24x1 (30 l/min)	98998000	-	1
15	montagesleutel	95290000	-	1
16	aansluiting	95392000	-	1
17	O-ring 14x2	98129000	-	1
18	schroef	94366000	-	1
19	rozet Ø 70 mm	94365000	-	1
20	S-koppelingenset	95772000	-	1
21	O-ring 29x3	98371000	-	1