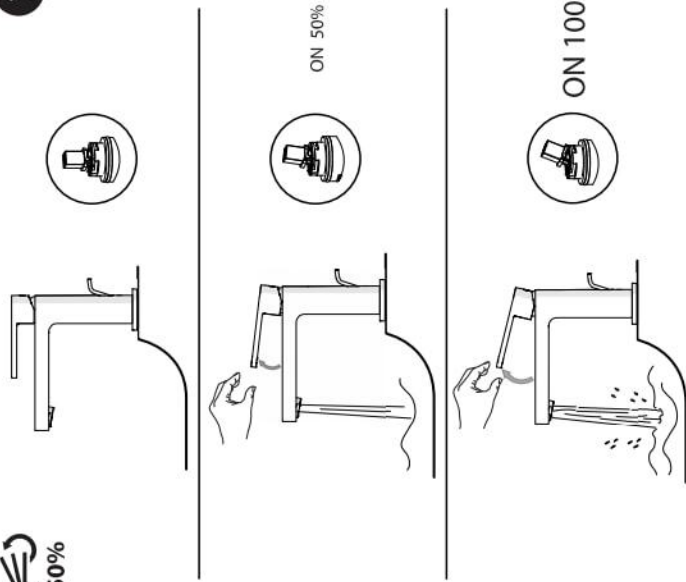




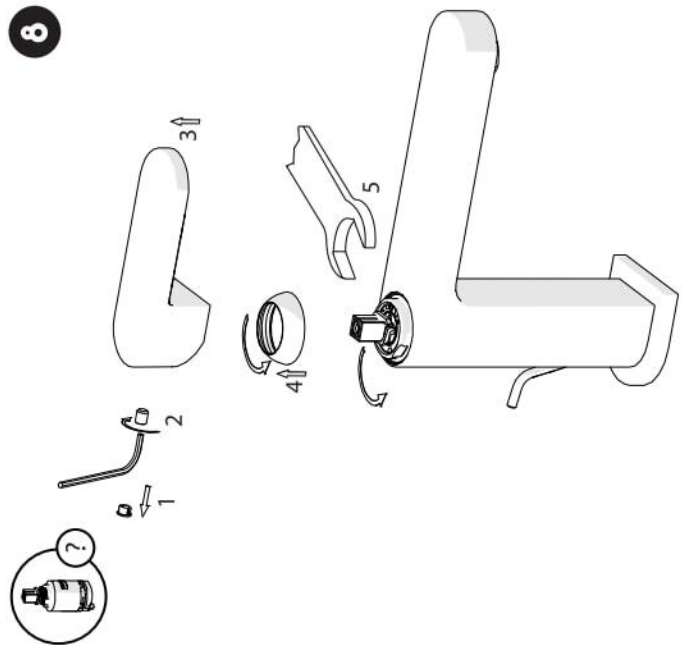
7



ON 50%

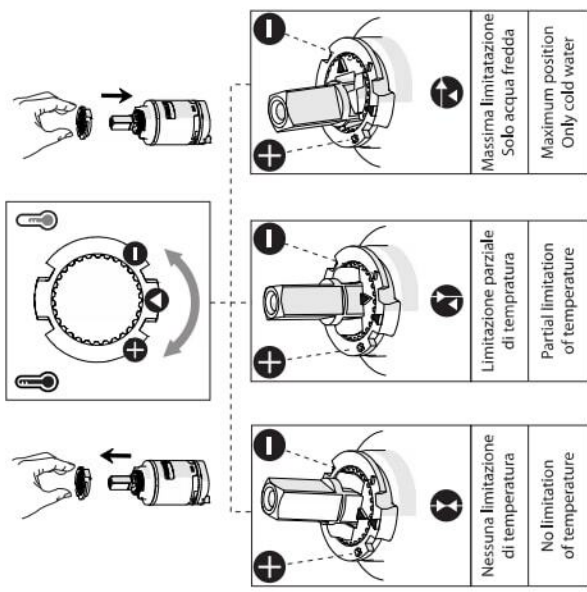
ON 100%

8

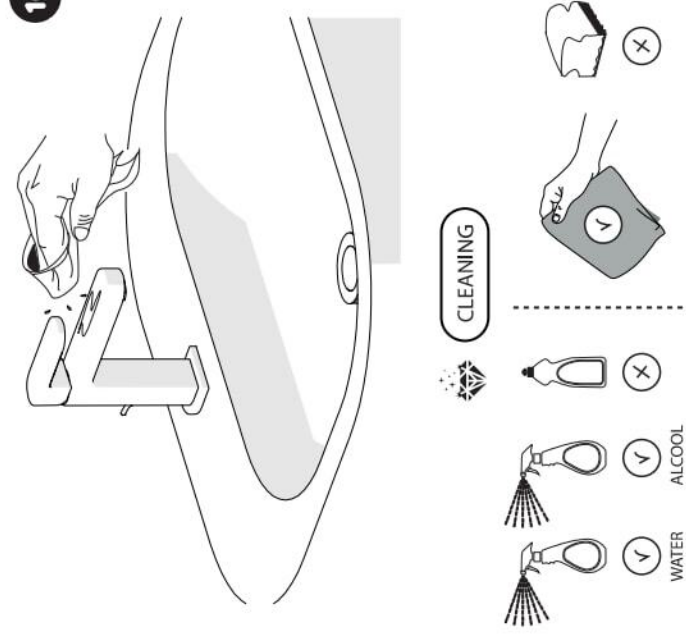


9

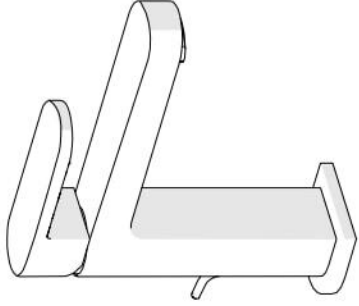
Per limitare la temperatura estrarre il limitatore e riposizionarlo nella posizione che si desidera
Extract the limiter and put it in correct position to limit temperature



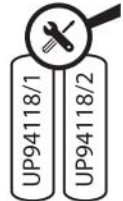
10



NOBILIT
The Best Technology for Water



IISTRUP94118/1#--STD



www.grupponobili.it

REV02/2013

