



Apolima

FR

installation
& entretien

D

montage
& pflege

E

installation
& maintenance

NL

installatie
& onderhoud

FIN

pyyhekuivaimesi
asennus

SVE

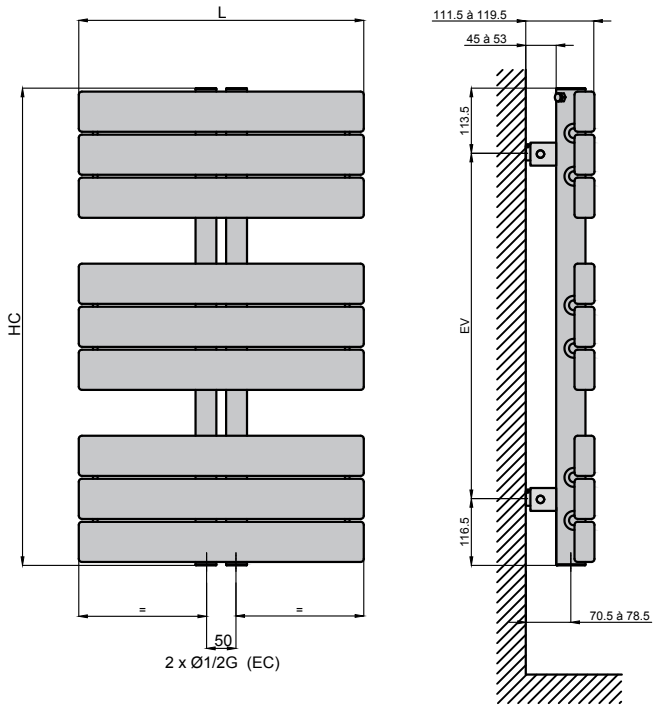
installation &
underhåll

M16MI322_A07_07/21

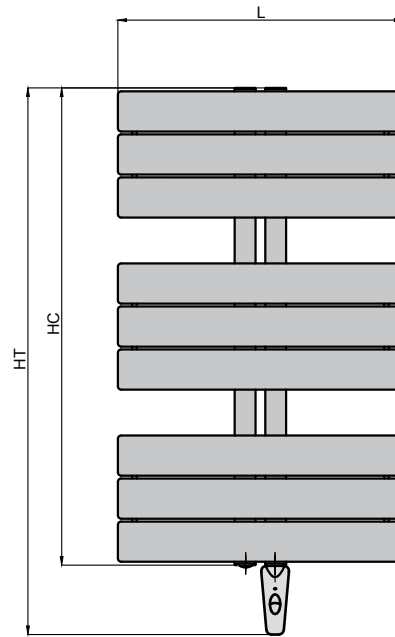

PURMO


RADSON

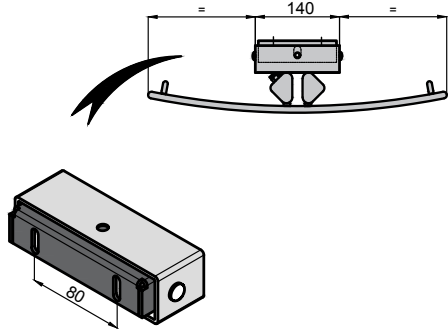
VERSION EAU CHAUDE



VERSION ELECTRIQUE

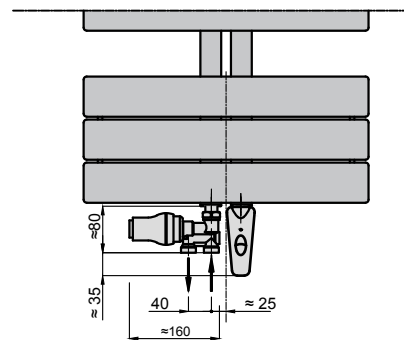


Détail de la fixation



Entraxe de fixation (EH)

VERSION MIXTE



L	HC	HT	EH	EV	EC
650	830	950	80	600	50
650	1130	1250	80	900	50
650	1430	-	80	1200	50
800	1430	1550	80	1200	50
800	1730	1850	80	1500	50

Tous les dimensions en mm

1. INFORMATIONS GÉNÉRALES

MISE EN GARDE

ATTENTION – Certaines parties de ce produit peuvent devenir très chaudes et provoquer des brûlures. Il faut prêter une attention particulière en présence d'enfants et de personnes vulnérables.

Les enfants âgés entre 3 et 8 ans doivent uniquement mettre l'appareil en marche ou à l'arrêt, à condition que ce dernier ait été placé ou installé dans une position normale prévue et que ces enfants disposent d'une surveillance ou aient reçu des instructions quant à l'utilisation de l'appareil en toute sécurité et en comprenant bien les dangers potentiels. Il convient de maintenir à distance les enfants de moins de 3 ans, à moins qu'ils ne soient sous une surveillance continue. Gardez l'appareil et son câble hors de portée des enfants âgés de moins de 8 ans.

Les enfants âgés entre 3 ans et 8 ans ne doivent ni brancher, ni régler, ni nettoyer l'appareil, et ni réaliser l'entretien de l'utilisateur. Cet appareil peut-être utilisé par des enfants d'au moins 8 ans ainsi que des personnes ayant des capacités physiques, sensorielles ou mentales réduites ou dénuées d'expérience ou de connaissance, s'ils (si elles) sont correctement surveillé(e)s ou si des instructions relatives à l'utilisation de l'appareil en toute sécurité leur ont été données et si les risques encourus ont été appréhendés. Les enfants ne doivent pas jouer avec l'appareil.

Le nettoyage et l'entretien par l'utilisateur ne doivent pas être effectués par des enfants sans surveillance. Pour éviter tout danger pour les très jeunes enfants, il est recommandé d'installer l'appareil de façon telle que le barreau chauffant le plus bas soit au moins à 600 mm au-dessus du sol. L'appareil est destiné seulement au séchage du linge lavé à l'eau. Si le câble d'alimentation est endommagé, il doit-être remplacé par le fabricant, son service après-vente ou des personnes de qualification similaire afin d'éviter un danger. L'appareil de chauffage ne doit pas être juste en dessous d'une prise de courant, toutes les interventions sur l'appareil doivent-être effectuées hors tension et par un professionnel qualifié.

Les radiateurs sèche-serviettes sont en acier conçus pour être montés sur des fixations murales. L'appareil est livré avec ses consoles de fixations murales.

NORMES - Version mixtes et électriques

Classe II - IP44 – Double isolation  

(IP 24 pour les modèles avec soufflants)

Les radiateurs sèche-serviettes mixtes et électriques sont conformes aux normes NF – EN 60.335-1, 60.335.2.30, 60.335.2.43.

Ces appareils bénéficient d'une double isolation sur les parties électriques classe II, et sont protégés contre les projections d'eau - IP44. Ils sont également conformes à la directive européenne 2004/108/CE (marquage CE sur tous les appareils).



GESTION DES DECHETS DES EQUIPEMENTS ELECTRIQUES ET ELECTRONIQUES CONFORMEMENT A LA DIRECTIVE DEEE (2002/96/EC)

ROHS : Conforme à la directive 2002/95/CE

DEEE : Conforme à la directive 2002/96/C

Le pictogramme sur l'étiquette du produit signifie que l'équipement ne peut être jeté avec les autres déchets, qu'il fait l'objet d'une collecte sélective en vue de sa valorisation, réutilisation ou recyclage. En fin de vie, cet équipement devra être remis à un point de collecte approprié pour le traitement des déchets électriques et électroniques. En respectant ces principes et en ne jetant pas le produit dans les ordures ménagères, vous contribuerez à la préservation des ressources naturelles et à la protection de la santé humaine. Pour tous renseignements concernant les points de collecte, de traitement, de valorisation et de recyclage, veuillez prendre contact avec les autorités de votre commune ou le service de collecte des déchets, ou encore le magasin où vous avez acheté l'équipement. Ceci s'applique aux pays dans lesquels ladite directive est entrée en vigueur.



Les emballages font l'objet d'une consigne de tri en vue du recyclage. Ne les jetez pas et faites un geste écocitoyen en les triant.



2. INSTALLATION DE VOTRE RADIATEUR SÈCHE-SERVIETTES

Pour profiter pleinement de votre sèche-serviettes et pour votre plus grand confort, nous vous demandons de prendre en compte les recommandations suivantes:

2.1 Emplacement

Les schémas ci-dessous indiquent l'emplacement correct de l'appareil.

figure 1

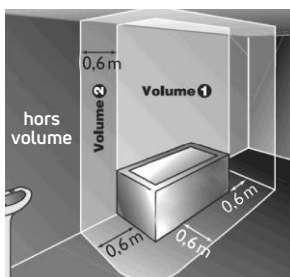
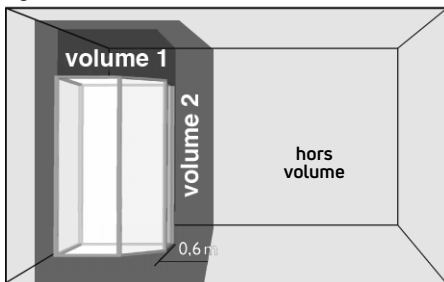


figure 2



L'appareil doit être monté sur un mur vertical et le câble d'alimentation doit être situé en position basse.

Pour les versions mixtes et électriques

- La partie inférieure du boîtier doit se situer à une distance minimale de 150 mm du sol.
- L'appareil ne doit pas être installé à moins de 50 mm d'une paroi ni au-dessous d'une prise de courant.
- Il peut être installé dans le volume 2 (Fig.1) de la salle de bains, sous réserve qu'il ne puisse être atteint par une personne utilisant la baignoire ou la douche. Il ne doit pas être raccordé à une borne de terre.
- Cet appareil ne doit jamais être installé avec son boîtier d'alimentation en position haute.
- Le boîtier de commande ne doit pas reposer sur le sol.
- Prévoyez tout simplement des cales lors de l'installation afin de protéger l'appareil.

Pour les versions eau chaude

Cotes d'installation - Voir schéma technique

2.2 Fixations

Pour une parfaite installation des radiateurs, il est primordial que la fixation du radiateur soit effectuée de manière appropriée pour l'utilisation prévue ET toute mauvaise utilisation prévisible. Un certain nombre d'éléments doivent être pris en considération avant de réaliser l'installation comme le type et la qualité de la fixation entre le radiateur et le mur, le type et l'état du mur lui-même ainsi que les charges possibles après montage.

Dans tous les cas, il est fortement recommandé que l'installation soit effectuée par un installateur professionnel compétent ou des personnes de qualification similaire. L'installation doit être conforme aux normes en vigueur et aux règles de l'art du pays dans lequel il est mis en oeuvre

- Utilisez des vis de fixations adaptées à la nature de votre mur, sécurisez le radiateur sur le mur à l'aide des 4 vis fournies avec l'appareil.
- L'appareil devra être monté sur une cloison verticale, à l'aide des consoles murales fournies dans l'emballage.
- Les consoles de suspension de l'appareil sont réglables en hauteur (voir la vue éclatée dans l'emballage), ce qui permet d'effectuer un montage correct. Voir l'illustration sur le plan pour l'emplacement correct.

3. RACCORDEMENT

L'installation doit être conforme aux normes en vigueur et aux règles de l'art du pays dans lequel il est mis en oeuvre.

3.1 Raccordement électrique

- Les caractéristiques techniques de votre appareil sont indiquées sur la plaque signalétique située sur le côté de l'appareil. Merci d'en prendre note préalablement à toute demande d'intervention SAV.
- Toutes interventions sur les parties électriques doivent être effectuées par un professionnel qualifié. Les radiateurs sèche-serviettes doivent être installés conformément à la norme NF C 15 100 pour la France et aux règles de l'art.
- L'alimentation se fait par courant monophasé 230-240 V~ - 50Hz.
- Le raccordement doit se faire sur un bornier de sortie de câble conformément aux normes électriques en vigueur (NF C 15 100).
- Le câble d'alimentation monté d'origine doit être relié au réseau par une boîte de connexion qui devra être placée derrière l'appareil, sans interposition de prise de courant et qui sera située au moins à 250 mm du sol.
- Neutre: fil bleu - Phase: fil marron (ou autre couleur) - Fil pilote: fil noir. Le fil pilote permet d'assurer les fonctions d'abaissement de température s'il est raccordé à un programmeur spécifique. Il ne doit jamais être relié à la terre et doit être isolé de tout contact s'il n'est pas utilisé.
- Si le câble d'alimentation est endommagé, il doit être remplacé par un câble spécifique. L'opération de remplacement de ce câble doit être réalisée par le fabricant, son service après-vente ou des personnes de qualification similaire afin d'éviter un danger.
- Le radiateur sèche-serviettes est rempli d'une quantité précise de fluide caloporteur. Les réparations nécessitant l'ouverture du radiateur de salle de bains ne doivent être effectuées que par le fabricant ou son service après-vente qui doit être contacté en cas de fuite du fluide caloporteur.
- Conformément à la norme NF C 15 100, un dispositif de coupure omnipolaire est obligatoire. La distance de séparation des contacts doit être d'au moins 3 mm.
- Dans le cas de pose dans une salle de bains ou de douche, le radiateur sèche-serviettes doit être protégé par un disjoncteur différentiel de 30 mA maxi.
- Lors d'une éventuelle mise au rebut de l'appareil, l'élimination du fluide caloporteur doit être effectuée uniquement par des sous-traitants approuvés.

3.2 Raccordement chauffage central appareils en version mixte

- Cet appareil destiné à une installation de chauffage central est livré vide (sans fluide caloporteur).
- Le raccordement au chauffage central se fait soit par l'intermédiaire des 2 orifices taraudés 1/2" (Ø15/21), soit par l'intermédiaire d'un robinet 4 voies à sonde. Assurez-vous que l'appareil est toujours en communication avec le vase d'expansion (été comme hiver) et correctement rempli d'eau (en purgeant l'air du radiateur) avant de mettre en fonction la partie électrique.
- Respectez le sens de circulation indiqué.

En fonctionnement électrique, il faut fermer le robinet aller du radiateur; le retour doit être en position «ouvert» pour que le radiateur reste en communication avec l'installation afin d'absorber l'expansion du fluide.

En fonctionnement par le chauffage central, les robinets aller et retour doivent être ouverts et l'appareil hors tension. La mise sous tension sans que l'appareil soit correctement rempli d'eau entraîne l'annulation de la garantie (détérioration de l'élément chauffant).

4. CONDITIONS D'UTILISATION

Se référer au paragraphe MISE EN GARDE en point 1. INFORMATIONS GÉNÉRALES.

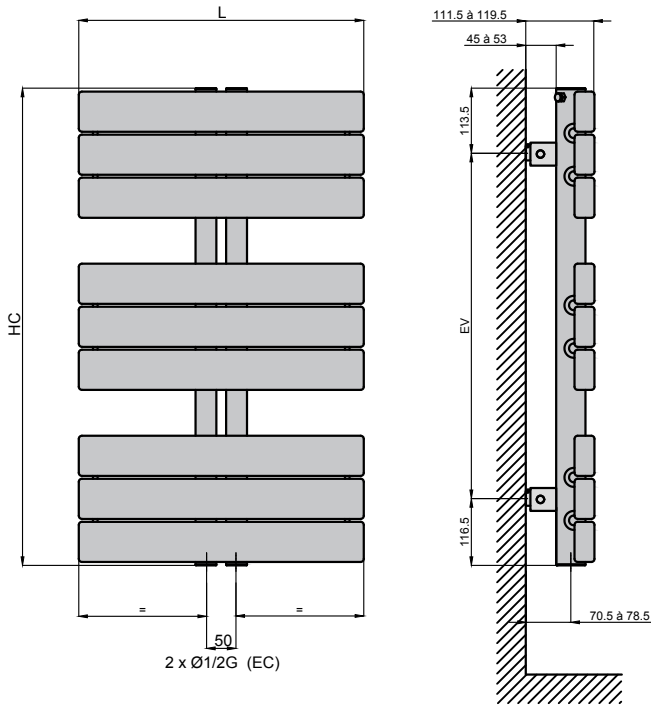
- Le radiateur peut-être utilisé en fonctionnement constant sans aucun risque.
- Pour le fonctionnement de la régulation électronique, se référer à la notice d'utilisation.

5. CONSEILS D'ENTRETIEN

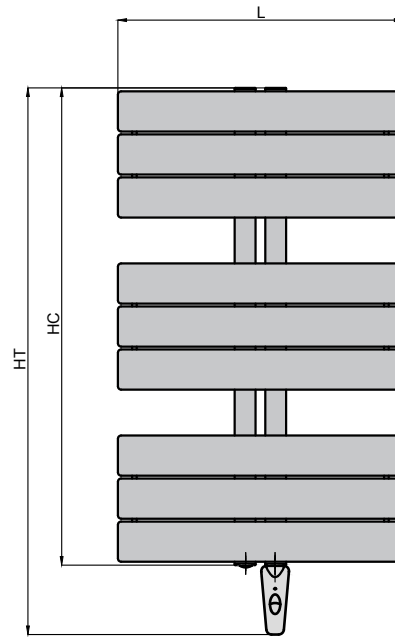
Les opérations d'entretien doivent être effectuées sur un radiateur éteint. Prenez donc soin d'arrêter l'appareil. Afin d'assurer la longévité de votre radiateur, nous vous recommandons d'appliquer les quelques conseils suivants:

- Utilisez un chiffon sec (sans solvant) pour le boîtier de régulation.
- Utilisez de l'eau savonneuse tiède pour l'entretien des parois extérieures du radiateur (pas de produit abrasif ou corrosif).
- Cet appareil de chauffage est rempli d'une quantité précise de fluide caloporteur, ou eau glycolée selon les appareils. Les réparations nécessitant l'ouverture du réservoir ne doivent être effectuées que par le fabricant ou son service après-vente qui doit être contacté en cas de fuite d'eau glycolée. Ce fluide, spécialement élaboré pour cet usage ne nécessite aucun entretien particulier.

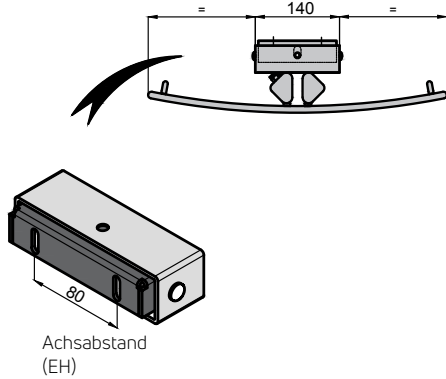
WARMWASSER



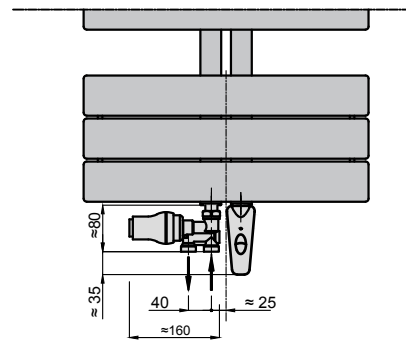
ELEKTRISCH



Befestigungsdetail



MISCHFORM



L	HC	HT	EH	EV	EC
650	830	950	80	600	50
650	1130	1250	80	900	50
650	1430	-	80	1200	50
800	1430	1550	80	1200	50
800	1730	-	80	1500	-
800	1730	1850	80	1500	50

Alle Abmessungen in mm

1. ALLGEMEINE INFORMATIONEN

WARNUNG

ACHTUNG – einige Teile dieses Produkts können sehr heiß werden und Verbrennungen verursachen. Im Beisein von Kindern oder schutzbedürftigen Personen ist besondere Aufmerksamkeit geboten. Halten Sie Kinder unter 3 Jahren vom Gerät fern, wenn sie nicht unter konstanter Aufsicht stehen.

Kinder zwischen 3 und 8 Jahren dürfen das Gerät nur dann ein- oder ausschalten, wenn es in der normal vorgesehenen Position montiert wurde. Dabei müssen die Kinder entweder unter Aufsicht stehen oder Anweisungen in Bezug auf die sichere Nutzung des Geräts erhalten und potenzielle Gefahren verstanden haben.



Kinder zwischen 3 und 8 Jahren dürfen das Gerät weder anschließen, einstellen oder reinigen noch Pflegemaßnahmen vornehmen. Dieses Gerät darf von Kindern über 8 Jahren sowie von Personen mit körperlich, sensorisch oder mental eingeschränkten Fähigkeiten bzw. von Personen ohne Erfahrung oder Kenntnis verwendet werden, wenn diese ordnungsgemäß beaufsichtigt werden bzw. in der sicheren Nutzung des Gerätes unterwiesen wurden und mögliche Risiken in Verbindung mit seiner Nutzung verstanden haben. Kinder dürfen weder mit dem Gerät spielen noch am Handtuchrockner hochklettern.

Die Reinigung und Pflege darf von Kindern über 8 Jahren nur unter Aufsicht durchgeführt werden. Um jegliche Gefahren für Kleinkinder zu vermeiden, wird empfohlen, das Gerät so zu montieren, dass sich das unterste Heizrohr mindestens 600 mm über dem Boden befindet. Das Gerät ist ausschließlich zum Trocknen von in Wasser gewaschener Wäsche bestimmt. Falls das Netzkabel beschädigt ist, muss es vom Hersteller, dessen Kundendienst oder Personen mit vergleichbarer Qualifikation ausgetauscht werden, um jegliche Gefahr zu vermeiden. Das Gerät darf nicht direkt unter einer Steckdose platziert werden. Sämtliche Eingriffe am Gerät müssen bei ausgeschaltetem Gerät und von qualifizierten Personen durchgeführt werden.

Die Bad Heizkörper sind aus Stahl, um auf Wandhalterungen montiert werden zu können.

Das Gerät wird inklusive Wandmontagekonsolen geliefert.

NORMEN elektrische Versionen

Klasse II - IP44 – doppelt isoliert  
(IP24 für Modelle mit Lüfter)

Die elektrischen Teile dieser Geräte sind doppelt isoliert – Klasse II, und spritzwasserfest – IP44 (oder IP24 für Modelle mit Lüfter).

Die Geräte entsprechen außerdem der europäischen Richtlinie 2004/108/EC (CE-Markierung auf allen Geräten).



ABFALLENTSORGUNG GEMÄSS WEEE- RICHTLINIE (2002/96/EG)

Das Symbol auf dem Produktetikett gibt an, dass das Produkt nach Ablauf seiner Lebensdauer nicht als Haushaltsabfall entsorgt werden darf, sondern der Mülltrennung unterliegt. Das bedeutet, dass es bei einer Sammelstation für elektrischen bzw. elektronischen Abfall abgeliefert werden muss. Dadurch beugen Sie eventuellen negativen Auswirkungen auf Umwelt und menschliche Gesundheit vor. Auskunft über betreffende Recycling- und Sammelstationen erteilen Ihre örtliche Gemeindeverwaltung, Ihr örtlicher Müllabfuhrbetrieb oder der Einzelhändler, bei dem Sie das Produkt erstanden haben. Diese Elektronikschrottverordnung gilt für Länder im EU-Bereich.

2. MONTAGE IHRES HANDTUCHTROCKNERS

Damit Sie den vollen Komfort Ihres Handtuchrockners genießen können, bitten wir Sie, die folgenden Empfehlungen zu beachten:

2.1 Montage

Die folgenden Abbildungen zeigen die korrekte Montage des Gerätes.

Abb 1

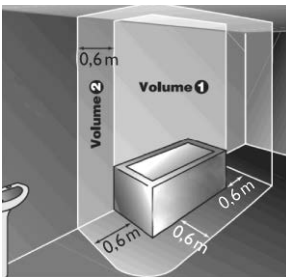
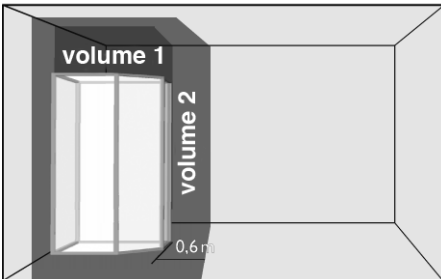


Abb 2



Das Gerät muss an einer senkrechten Wand montiert werden und das Netzkabel muss an der Unterseite sein.

Bei elektrischen Versionen:

- Der untere Teil des Gehäuses muss mindestens 150 mm vom Boden entfernt sein.
- Das Gerät darf nicht weniger als 50 mm von einer Wand oder unter einem Netzstecker montiert werden.
- Es kann im Bereich 2 und 3 (Abb. 1) eines Badezimmers montiert werden, sofern es nicht von einer Person, die sich in der Badewanne oder Dusche befindet, erreicht werden kann. Es darf nicht an eine Masseklemme angeschlossen werden. Dieses Gerät darf nie mit dem Netzteil an der Oberseite montiert werden.
- Der Steuerkasten darf nicht auf dem Boden liegen.
- Benutzen Sie während der Montage Keile, um das Gerät zu schützen.

**Für Warmwasserversionen:
siehe technische Zeichnung**

2.2 Befestigung

Für eine perfekte Montage der Heizkörpern ist es wesentlich, dass die Befestigung des Heizkörpers für die bestimmungsgemäße UND vorhersehbare Verwendung erfolgt.

Hier müssen die folgenden Elemente, vor der Installation sowie die Art und Qualität der Befestigung zwischen dem Heizkörper und der Wand, die Art und die Beschaffenheit der Wand selbst und die möglichen Kosten nach der Montage, in Betracht gezogen werden.

In allen Fällen wird dringend empfohlen, dass die Montage von einem qualifizierten Fachinstallateur oder Personen mit ähnlicher Qualifikation durchgeführt wird.

- Wenn das Gerät sich in der Nähe einer Wand befindet, muss für eine korrekte Montage ein Mindestabstand von 250 mm zur Wand eingehalten werden, um die Befestigungspunkte vom Heizkörper bei der Montage erreichen zu können.
- Verwenden Sie für Ihren Wandtyp vorgesehene Befestigungsschrauben. Sichern Sie den Heizkörper an der Wand mit den vier Schrauben, die mit dem Gerät geliefert wurden.
- Der Bad Heizkörper muss mit der Wandbefestigung, die im Lieferumfang enthalten ist, auf einer senkrechten Wand installiert werden.
- Die Wandbefestigungen des Bad Heizkörper sind in der senkrechten sowie in der horizontal Richtung (siehe Zeichnung in der Verpackung), verstellbar. Siehe Abbildung auf dem Plan.

3. ANSCHLUSS

Die Montage muss nach den aktuellen Normen und dem Stand der Technik des jeweiligen Landes erfolgen.

3.1 Elektrischer Anschluss

- Die technischen Eigenschaften Ihres Gerätes sind auf dem Typenschild an der Seite des Gerätes dargestellt. Bitte beachten Sie diese vor jeder Anfrage an den Kundendienst.
- Jegliche Eingriffe an elektrischen Teilen dürfen nur von einem Fachmann durchgeführt werden.
- Die Stromversorgung erfolgt durch Einphasenstrom mit 230 bis 240 V ~ - 50 Hz.
- Der Anschluss muss über einen Kabelausgang gemäß den geltenden elektrischen Normen durchgeführt werden.
- Das werkseitig eingebaute Netzkabel muss über eine Anschlussdose, die hinter dem Gerät aufgestellt werden und sich mindestens 250 mm über dem Boden befinden muss, an die Stromversorgung angeschlossen werden (nicht über die Netzsteckdose).
- Nullleiter: blaues Kabel
Phase: braunes Kabel (oder andere Farbe).
Kontrollleiter: schwarzes Kabel.
Der Kontrollleiter ermöglicht eine Temperaturabsenkung, wenn er mit einer passenden Uhr verbunden ist.
Der schwarze Leiter darf nie mit der Erdung verbunden werden und muss isoliert werden, wenn diese Funktion nicht verwendet wird.
- Wenn das Netzkabel beschädigt ist, muss es durch ein spezielles Kabel ersetzt werden. Um jegliche Gefahr zu vermeiden, muss dieses Kabel vom Hersteller, dessen Kundendienst oder Personen mit ähnlicher Qualifikation ausgetauscht werden.
- Der Badheizkörper ist mit einer genauen Menge an Wärmeträgerflüssigkeit gefüllt. Reparaturen, bei denen der Badheizkörper geöffnet werden muss, dürfen nur vom Hersteller oder dessen Kundendienst durchgeführt werden. Im Fall von Austreten von Wärmeträgerflüssigkeit kontaktieren Sie den Kundendienst.
- Wenn das Bad Heizkörper in einem Badezimmer oder einer Dusche montiert wird, muss er durch einen Differenzialschutzschalter von maximal 30 mA geschützt werden.
- Wenn das Gerät entsorgt wird, darf die Wärmeträgerflüssigkeit nur von einem zugelassenen Auftragsnehmer beseitigt werden.

3.2 Anschluss an die Zentralheizung

- Dieses Gerät, das für den Anschluss an die Zentralheizung bestimmt ist, wird leer geliefert (ohne Wärmeträgerflüssigkeit).
- Der Anschluss an die Zentralheizung erfolgt entweder über 2 Gewindebohrungen mit 1/2" (Ø15/21) oder über ein 4-Wege-Ventil mit Sonde. Stellen Sie sicher, dass das Gerät immer mit dem Expansionstank verbunden ist (sowohl im Sommer als auch im Winter) und korrekt mit Wasser gefüllt ist (durch Entlüften des Heizkörpers), bevor Sie den elektrischen Teil einschalten.
- Beachten Sie die angegebene Durchflussrichtung.

Für den elektrischen Betrieb muss das Auslassventil des Heizkörpers geschlossen werden; das Rücklaufventil muss in Stellung „auf“ sein, sodass der Heizkörper in Verbindung mit der Anlage bleibt, um die Ausdehnung der Flüssigkeit aufzufangen.

Bei Betrieb über die Zentralheizung müssen das Aus- und Rücklaufventil geöffnet und das Gerät abgeschaltet sein. Das Einschalten des Geräts, ohne dass dieses korrekt mit Wasser gefüllt wurde, führt zum Verlust der Gewährleistung (Abnutzung des Heizelementes).

4. NUTZUNGSBEDINGUNGEN

Siehe Absatz WARNUNG in Punkt 1. ALLGEMEINE INFORMATIONEN

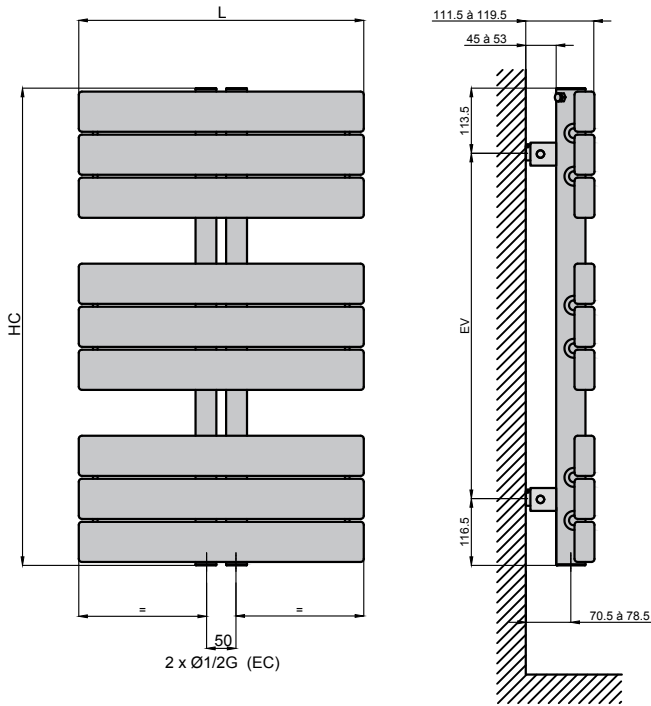
- Der Heizkörper kann kontinuierlich ohne Risiko verwendet werden.
- Für den Betrieb der elektronischen Steuerung lesen Sie die Bedienungsanleitung.

5. PFLEGEHINWEISE

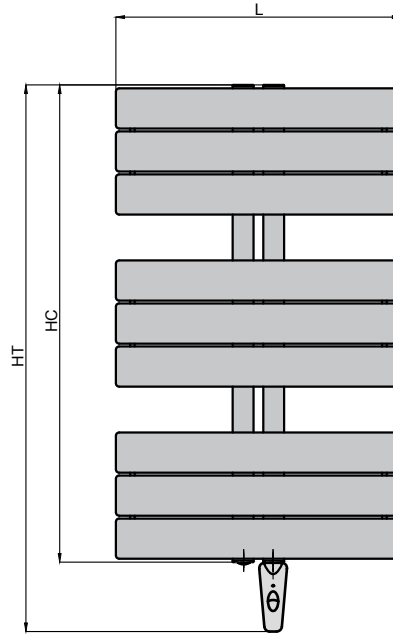
Der Heizkörper muss bei Wartungsarbeiten ausgeschaltet sein. Stellen Sie daher sicher, dass das Gerät ausgeschaltet ist. Um die Lebensdauer des Heizkörper zu verlängern, empfehlen wir die folgenden Hinweise zu beachten:

- Benutzen Sie ein trockenes Tuch (ohne Lösungsmittel), um die Steuereinheit zu reinigen.
- Reinigen Sie die Außenwände des Heizkörpers mit lauwarmem Seifenwasser (verwenden Sie keine Scheuermittel oder ätzenden Produkte).
- Dieses Heizgerät ist mit einer genauen Menge an Wärmeträgerflüssigkeit oder Glykolwasser, je nach Gerätetyp, gefüllt. Wenn der Tank für Reparaturen geöffnet werden muss, dürfen diese Reparaturen nur durch den Hersteller oder dessen Kundendienst durchgeführt werden. Im Fall von Austreten von Glykolwasser kontaktieren Sie den Kundendienst. Diese Flüssigkeit, die speziell für diese Anwendung entwickelt wurde, erfordert keine besondere Pflege.

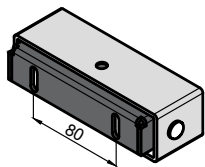
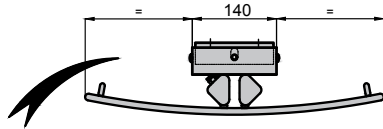
HYDRONIC VERSION



ELECTRIC VERSION

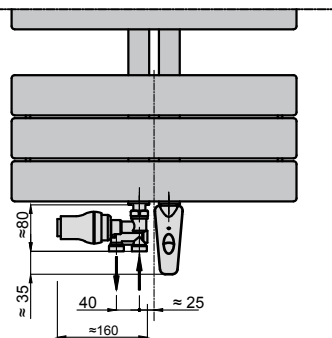


detail of the fixing



Fixing distance (EH)

MIXED VERSION



L	HC	HT	EH	EV	EC
650	830	950	80	600	50
650	1130	1250	80	900	50
650	1430	-	80	1200	50
800	1430	1550	80	1200	50
800	1730	-	80	1500	-
800	1730	1850	80	1500	50

All dimensions in mm

1. GENERAL INFORMATION

WARNING

Attention – Some parts of this product may become very hot and cause burns. Particular attention should be given in presence of children and vulnerable people. It is advisable to keep children of less than 3 years old away from it, unless they are under constant supervision.

Children aged between 3 and 8 years old should only be allowed to switch the appliance on and off if it has been positioned or installed in a normal, expected position and they are properly supervised or have been instructed on safe use of the appliance and the potential risks have been understood.

Children aged between 3 and 8 years old must not plug in, regulate or clean the appliance, nor carry out any user maintenance work. This appliance can be used by children over 8 years old as well as by people with reduced physical, sensory or mental capacities or lacking in experience or knowledge, if they are properly supervised and if they have been given instruction on the safe use of the appliance and if the potential risks have been understood. Children shouldn't approach the appliance nor climb on it.

User cleaning and maintenance must not be done by children without supervision. To avoid any danger for very young children, it is recommended that the appliance is installed so that the lowest heating bar is at least 600 mm above the floor. The appliance is only intended for drying cloth washed in water. If the power cable is damaged, it must be replaced by the manufacturer, their after sales service or people with similar qualifications in order to avoid any danger. The heating appliance must not be placed just below a power plug; all interventions on the appliance must be done with it switched off and by a qualified professional.

Towel rails radiators are sealed electric radiators designed for fixed wall-mounted installation

In Electric & Mixed version towel rails radiator is supplied complete with connection cable and wall brackets, and have a double insulated electrical part - Class II.

CAUTION: This radiator may be hot to touch. It is the responsibility of the installer to ensure this caution is brought to the attention of all users. If the instructions for fitting and use are not followed, this may lead to overheating and malfunction.

Please read these instructions thoroughly before beginning installation.

STANDARDS - Mixed and electric versions

Classe II - IP44  

(IP24 for models with blower)

Double insulation. They also comply with the European Directive 2004/108/EC (CE marking on all the appliances).



WASTE DISPOSAL ACCORDING TO THE WEEE DIRECTIVE (2002/96/EC)

The symbol on the product label indicates that the product may not be handled as domestic waste, but must be sorted separately.

When it reaches the end of its useful life, it shall be returned to a collection facility for electrical and electronic products.

By returning the product, you will help to prevent possible negative effects on the environment and health to which the product can contribute if it is disposed of as ordinary domestic waste.

For information about recycling and collection facilities, you should contact your local authority/municipality or refuse collection service or the business from which you purchased the product. Applicable to countries where this Directive has been adopted.

2. OPERATING INSTRUCTIONS OF YOUR TOWEL RAILS

To make the most of your towel rail and for greater comfort, we would ask you to take the following recommendations into account:

2.1 Positioning

The diagrams below show the appliance's correct positioning.

figure 1

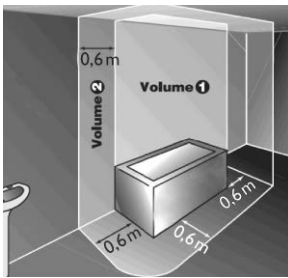
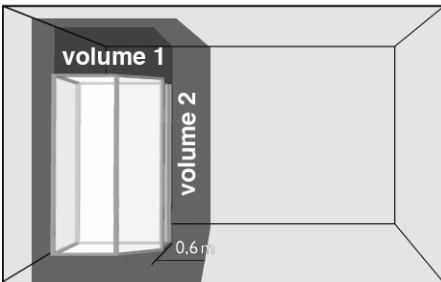


figure 2



The appliance must be installed on a vertical wall and the power cable must be located at the bottom.

- Figures 1 and 2 show the correct positioning of the radiator,
- The radiator should be mounted on a vertical wall with the connection cord at the bottom of the radiator,
- The lower part of the radiator must be within a minimum distance of 150 mm from the ground,
- The radiator must not be installed within 50 mm of a wall or underneath a power outlet,
- Improper installation of a shelf above the radiator must be carried out over 150 mm of it,
- It is recommended to perform the installation, if possible, close to locations with high heat losses (windows etc) and using screw fasteners appropriate to the nature of the wall,
- Drill and plug the 4 fixing holes in a suitable location,
- Secure the radiator to the wall using the screws supplied,
- Make the electrical connection.

2.2 Brackets

For the correct installation of radiators it is essential that the fixing of the radiator is carried out in such a way that it is suitable for intended use AND predictable misuse.

A number of elements need to be taken into consideration including the fixing method used to secure the radiator to the wall, the type and condition of the wall itself, and any additional potential forces or weights that may happen to be applied to the radiator, prior to finalising installation.

- For correct heater installation, when the appliance is located close to a wall, it is essential to leave a minimum distance of 250 mm to access the installation.
- Use bracket screws suited to your type of wall, secure the heater on the wall using the screws provided with the towel rails.
- The towel rail must be installed on a vertical wall using the wall mounts supplied.
- The towel rails' mounting components are adjustable vertically, horizontally and as regards depth (see exploded diagram in the box), which makes correct installation easier. Positioning can be seen from the figure on the drawing page.

3. CONNECTION

The electrical installation must comply with local or national regulations. This appliance must be installed by a competent electrician.

3.1 Electrical connection

- The technical characteristics of your appliance are shown on the data plate located on the side of the appliance. Please take note of these before any request for after sales service.
- Any interventions on electrical parts must be done by a qualified professional.
- For bathroom installations the appliance must be installed outside zone 1 with the electrical connection outside zone 2 (see diagram at the opposite page), in accordance with the latest electrical safety regulations, and in such a way that the controls cannot be reached by a person using the bath or shower,
- Enclosure class IP44,
- Connect the 3 core cables as follows:
 - Brown wire = Live · Blue wire = Neutral
 - Black wire = Control Wire (Pilot Wire)
 - This wire must never be connected to the earth and must be isolated,
- RCD of 30 mA maximum is compulsory for bathrooms or shower rooms,
- This appliance must be connected to the fixed wiring through a cable outlet (13 A max) and controlled through a double pole switch having a contact separation of at least 3 mm in all poles,
- The radiator is supplied with a 1.5 m cord,
- Supply voltage 230-240 V,
- For installation in a bathroom (to comply with current IEE regulations) the appliance must be wired in the manner prescribed with the double pole switch mounted outside the bathroom. If the supply cord on this product is damaged, it must be replaced by the manufacturer, its service agent, or other qualified person. This radiator is filled with a precise quantity of liquid, any repairs that involve opening the radiator must be carried out by the manufacturer or his service agent. Any leakage must be dealt with by the manufacturer or his representative.
- The factory fitted power cable must be connected to the mains by a junction box which will have to be placed behind the appliance, without putting in a power socket and which will be located at least 250 mm from the floor.
- If the supply cable is damaged, it must be replaced by a specific cable. Replacement of this cable must be done by the manufacturer, their after sales service or people with similar qualifications in order to avoid any danger.
- The heated towel rail is filled with an exact quantity of heat transfer fluid. Repairs requiring opening of the bathroom heater must only be carried out by the manufacturer or their after sales service who must be contacted if there is any leak of heat transfer fluid.

- When the appliance is thrown away, elimination of the heat transfer fluid must only be done by approved subcontractors.

3.2 Central Heating connection - mixed version appliances

- This appliance intended for central heating installation is delivered empty (without any heat transfer fluid).
- Connection to the central heating is done either through 2 tapped holes ½" (Ø15/21), or through a 4 way valve with probe. Ensure that the appliance is always in communication with the expansion tank (both summer and winter) and correctly filled with water (by purging the air from the radiator) before turning on the electric part.
- Note the indicated flow direction.

When operated electrically, the radiator's outlet valve must be closed; the return must be in «open» position so that the radiator remains in communication with the installation in order to absorb fluid expansion.

Depending on the central heating, the outlet and return valves must be open and the appliance switched off. Switching on the appliance without it being correctly filled with water renders the guarantee null and void (deterioration of heating element).

4. CONDITIONS OF USE

Refer to the paragraph WARNINGS in point

1. GENERAL INFORMATION

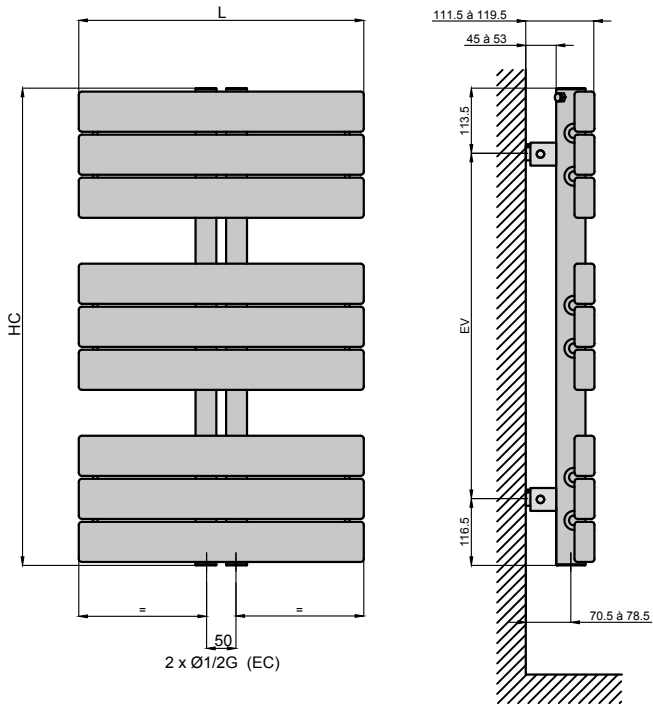
- The heater can be used continuously without any risk.
- For operating the electronic regulation refer to the operating instructions.

5. MAINTENANCE TIPS

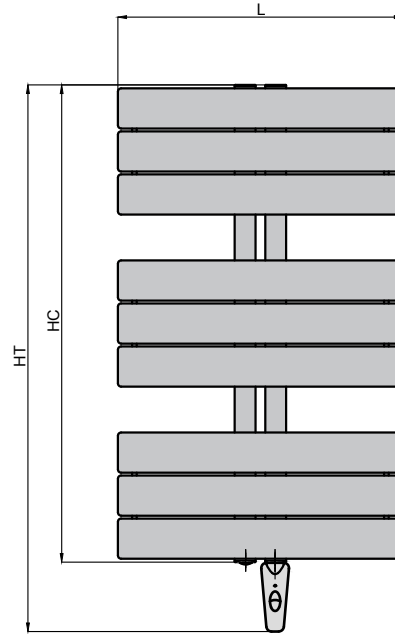
Maintenance operations must be done with the heater switched off. Therefore take care the appliance is off. In order to ensure your heater lasts, we recommend you use the following few tips:

- Use only mild cleaning agents when cleaning and wiping of the radiator is necessary.
- Use a dry cloth (without solvent) for the control unit.
- Use warm soapy water for cleaning the outside walls of the heater (no abrasive or corrosive product).
- This heating appliance is filled with an exact quantity of heat transfer fluid, or glycoled water depending on appliances. Repairs requiring opening of the reservoir must only be carried out by the manufacturer or their after sales service who must be contacted if there is any leak of glycoled water. This fluid, specially developed for this use does not require any particular maintenance.

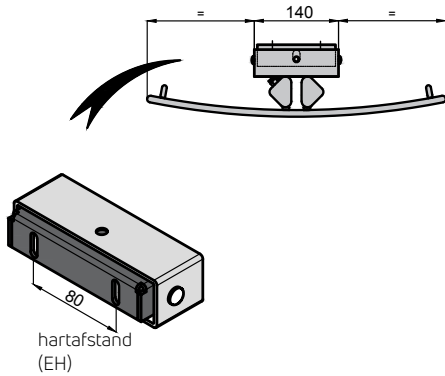
WARM WATER VERSIE



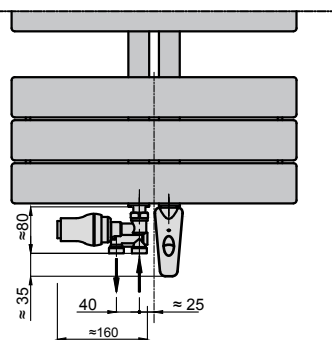
ELEKTRISCHE VERSIE



Detail bevestiging



MIXED VERSIE



L	HC	HT	EH	EV	EC
650	830	950	80	600	50
650	1130	1250	80	900	50
650	1430	-	80	1200	50
800	1430	1550	80	1200	50
800	1730	-	80	1500	-
800	1730	1850	80	1500	50

Alle afmetingen in mm

1. ALGEMENE INFORMATIE

WAARSCHUWING

OPGELET – sommige delen van dit product kunnen erg warm worden en brandwonden veroorzaken. Voorzichtigheid is geboden, met name wanneer er kinderen of kwetsbare personen aanwezig zijn.

Kinderen tussen 3 en 8 mogen het toestel alleen inschakelen of uitschakelen als dit geplaatst of geïnstalleerd is in de normale voorziene positie en als ze onder toezicht staan of instructies hebben gekregen voor het veilige gebruik van het toestel en ze de mogelijke gevaren goed begrijpen. Houd kinderen jonger dan 3 jaar uit de buurt van het toestel, tenzij ze voortdurend onder toezicht staan. Houd toestel en kabel buiten het bereik van kinderen onder de 8 jaar.

Kinderen tussen 3 en 8 mogen het toestel niet aansluiten, regelen, reinigen of het onderhoud van de gebruiker uitvoeren. Dit toestel mag worden gebruikt door kinderen ouder dan 8 en personen met een fysieke, zintuiglijke of verstandelijke handicap of een gebrek aan ervaring of kennis, maar alleen als er voldoende toezicht is of ze instructies hebben gekregen over het veilige gebruik van het toestel en ze de bijbehorende risico's begrijpen. Laat kinderen nooit met de handdoekradiator spelen of erop klimmen.

Laat de reiniging en het onderhoud door de gebruiker niet uitvoeren door kinderen tenzij ze onder toezicht staan. Om gevaar voor heel kleine kinderen te voorkomen, is het aanbevolen om het toestel zo te plaatsen dat de laagste verwarmingsbuis zich ten minste 600 mm boven de vloer bevindt. Het toestel is alleen geschikt om met water gewassen wasgoed te drogen. Als de voedingskabel beschadigd is, moet u hem laten vervangen door de fabrikant, zijn klantendienst of een andere bevoegde persoon. Dit om gevaarlijke situaties te voorkomen. Het verwarmingstoestel mag niet vlak boven een stopcontact worden geplaatst. Elk onderhoud aan het toestel mag alleen worden uitgevoerd wanneer het niet onder spanning staat, en alleen door bevoegde vaklui.

De stalen handdoekradiatoren uit de reeks zijn bestemd voor wandmontage.

Het toestel wordt geleverd met wandbevestigingsmaterialen.

NORMEN gemengde en elektrische versie

Klasse II - IP44 – dubbel geïsoleerd 

(IP24 voor de modellen met warmeluchtblazer)

De gemengde en elektrische handdoekradiatoren voldoen aan de normen NF – EN 60.335-1, 60.335.2.30, 60.335.2.43.

Deze toestellen zijn dubbel geïsoleerd op de elektrische onderdelen – klasse II en zijn spatwaterbestendig – IP44.

De toestellen zijn bovendien in overeenstemming met de Europese richtlijn 2004/108/EG (CE-markering op alle toestellen).

**Afvalverwijdering volgens de AEEA-richtlijn (2002/96/EG)**

Het symbool op het etiket van het product geeft aan dat het product niet als huisvuil mag worden behandeld, maar gesorteerd moet worden. Wanneer het product het einde van zijn levensduur heeft bereikt, moet het worden ingeleverd bij een inzamelingsinrichting voor elektrische en elektronische producten. Door het product in te leveren, helpt u eventuele nadelige gevolgen voor het milieu en de gezondheid vermijden waartoe het product zou kunnen bijdragen als het als huisvuil zou worden weggegooid. Voor meer informatie over recyclage- en inzamelingsinrichtingen kunt u contact opnemen met uw lokale overheid/ gemeente of afvalophalingsdienst of met het bedrijf waar u het product hebt gekocht. Van toepassing in de landen waar deze richtlijn is omgezet.

2. PLAATSING VAN UW HANDDOEKRADIATOR

Opdat u in alle comfort van uw handdoekradiator kunt genieten, vragen we u om de volgende aanbevelingen in acht te nemen:

2.1 Plaatsing

Onderstaande schema's tonen hoe het toestel correct wordt geplaatst.

fig. 1

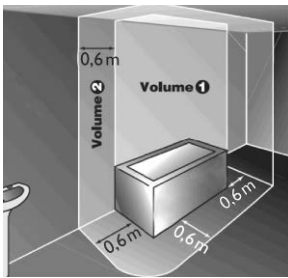
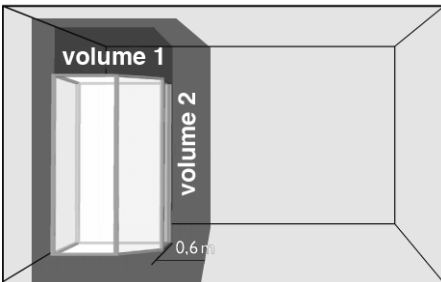


fig. 2



Het toestel moet worden bevestigd aan een verticale wand, met de voedingskabel aan de onderzijde.

Voor de gemengde en elektrische versies :

- De onderkant van de behuizing moet zich op ten minste 150 mm van de vloer bevinden.
- Het toestel moet op ten minste 50 mm afstand van de wand worden gehangen en mag niet boven een stopcontact worden geplaatst.
- Het kan in volume 2 en 3 (Fig.1) van de badkamer worden geplaatst, voor zover die positie buiten handbereik is van personen die zich in het bad of onder de douche bevinden. Het toestel hoeft niet op een aardingslus te worden aangesloten. Dit toestel mag nooit worden geïnstalleerd met de voeding aan de bovenzijde.
- De regelkast mag niet op de vloer rusten.
- Breng tijdens de plaatsing stutten aan om het toestel te beschermen.

Voor de warmwaterversies :

Installatiematen - Zie technische tekening

2.2 Bevestiging

Het is van essentieel belang dat het toestel correct wordt bevestigd met het oog op het geplande gebruik. Voordat u het toestel plaatst, moet u een aantal zaken in overweging nemen zoals de bevestigingsmethode om de radiator aan de wand te bevestigen, het soort wand en de staat van de wand zelf, net als eventuele beperkingen of extra gewicht.

Het is in elk geval ten zeerste aanbevolen om het toestel te laten plaatsen door een bekwame professionele installateur of iemand met soortgelijke kwalificaties. De installatie moet plaatsvinden volgens de geldende normen en de regels van de kunst in het desbetreffende land.

- Voor een correcte plaatsing van het toestel moet u ten minste 250 mm afstand laten tot de wanden, zodat u bij de bevestigingspunten van het toestel kunt.
- Gebruik bevestigingsschroeven die geschikt zijn voor het soort wand en bevestig de radiator aan de wand met behulp van de vier meegeleverde schroeven.
- Het toestel moet op een verticale wand worden gemonteerd met de meegeleverde hulpmiddelen voor wandmontage.
- De montageonderdelen van het toestel zijn verticaal, horizontaal en in de diepte verstelbaar (zie plottekening in de doos), waardoor het eenvoudiger te plaatsen is. Waar de onderdelen moeten komen, ziet u op de afbeelding op de bladzijde met de tekening.

3. AANSLUITING

De installatie moet plaatsvinden volgens de geldende normen en de regels van de kunst in het desbetreffende land.

3.1 Elektrische aansluiting

- De technische specificaties van uw toestel vindt u op het identificatieplaatje aan de zijkant. Houd deze gegevens bij de hand als u contact opneemt met de klantendienst. Het onderhoud van de elektrische onderdelen moet worden uitgevoerd door een erkende vakman.
- De handdoekradiatoren moeten worden geplaatst volgens de norm NF C 15 100 voor Frankrijk en volgens de regels van de kunst.
- Het toestel is ontworpen voor eenfasestroom van 230-240 V~ - 50Hz.
- Het toestel moet via een kabeluitgang op het stroomnet worden aangesloten, volgens de geldende elektrische normen (NF C 15 100).
- Het toestel moet door middel van de originele voedingskabel met het stroomnet worden verbonden via een wandcontactdoos (niet via stekker en stopcontact) die zich achter het apparaat moet bevinden op minimaal 250 mm boven de vloer.
- Nulgeleider: blauwe kabel – Fase: bruine kabel (of andere kleur) – Controlegeleider: zwarte kabel. Het gebruik van deze controlegeleider maakt het mogelijk om de temperatuur te verlagen als de geleider wordt verbonden met een aangepaste klok. De geleider mag nooit met de aarde worden verbonden en moet worden geïsoleerd als deze functie niet wordt gebruikt.
- Als de voedingskabel beschadigd is, moet hij worden vervangen door een specifieke kabel. Om gevaarlijke situaties te voorkomen, mogen alleen de fabrikant, zijn klantendienst of andere bevoegde personen de kabel vervangen.
- De handdoekradiator is gevuld met een precieze hoeveelheid warmtegeleidende vloeistof. Als de handdoekradiator voor reparaties moet worden geopend, mogen deze reparaties alleen worden uitgevoerd door de fabrikant of zijn klantendienst. Bij lekkage van de warmtegeleidende vloeistof moet u contact opnemen met de klantendienst.
- Volgens de norm NF C 15 100 moet een omnipolaire scheidingsschakelaar worden voorzien. De afstand tussen de contacten moet ten minste 3 mm bedragen.
- Als de badkamerradiator in een badkamer of douche-kamer wordt geplaatst, moet hij worden beveiligd met een differentieelschakelaar van maximaal 30 mA.
- Als het toestel moet worden gedemonteerd, mogen alleen erkende onderaannemers de warmtegeleidende vloeistof verwijderen.

3.2 Aansluiting centrale verwarming gemengde toestellen

- Dit toestel, dat moet worden aangesloten op de centrale verwarming, wordt leeg geleverd (zonder warmtegeleidende vloeistof).
- Het wordt op de centrale verwarming aangesloten met behulp van twee boorgaten van ½" (Ø15/21) of via een thermostatische vierwegskraan. Zorg ervoor dat het toestel altijd in verbinding staat met het expansievat (zowel in de zomer als in de winter) en dat het correct gevuld is met water (door de radiator te ontluichten) voordat u het elektrische gedeelte inschakelt.

Bij elektrische werking moet u de instroomkraan van de radiator sluiten en de uitstroomkraan «open» zetten, zodat de radiator verbonden blijft met de installatie om de expansie van de vloeistof op te vangen.

Bij werking via de centrale verwarming moeten de in- en uitstroomkranen openstaan en mag het toestel niet onder spanning staan. Als u het toestel onder spanning zet zonder dat het correct gevuld is met water, vervalt de garantie (schade aan het verwarmingselement).

4. GEBRUIKSOMSTANDIGHEDEN

Zie de **WAARSCHUWING** in punt 1. **ALGEMENE INFORMATIE**

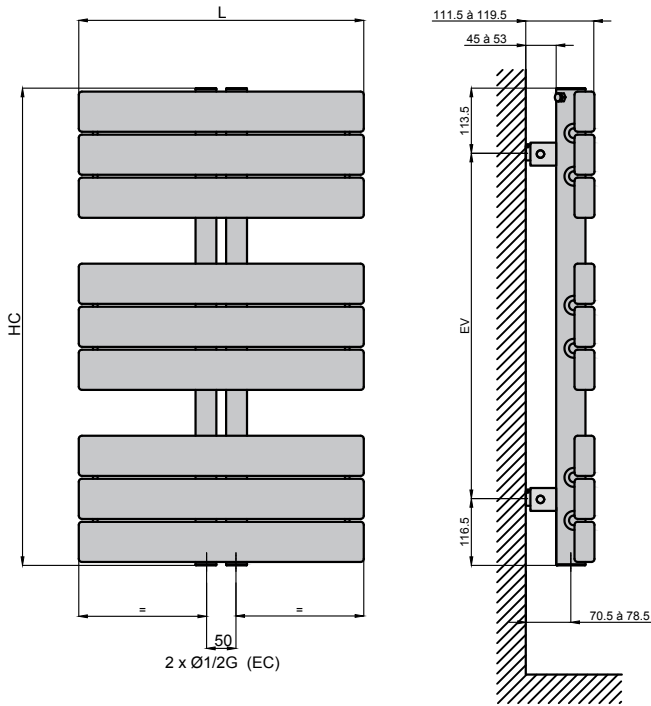
- De radiator kan zonder risico's ononderbroken worden gebruikt.
- Voor de werking van de elektronische regeling, zie de gebruiksaanwijzing.

5. ONDERHOUDSTIPS

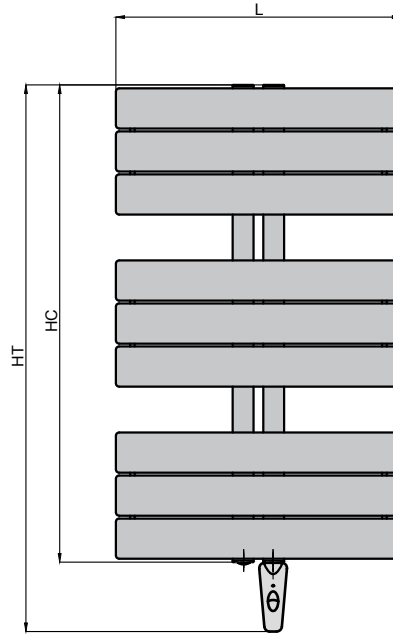
Het toestel moet uitgeschakeld zijn voor het onderhoud. Zorg er dus voor dat het toestel correct is uitgeschakeld. Om de levensduur van uw radiator te verlengen, bevelen we aan om de volgende tips in acht te nemen:

- Gebruik een droge doek (zonder oplosmiddel) om de regelkast te reinigen.
- Gebruik lauw water met zeep voor het onderhoud van de buitenwanden van de radiator (gebruik geen schurende of bijtende producten).
- Dit verwarmingstoestel is gevuld met een precieze hoeveelheid warmtegeleidende vloeistof of glycolwater, naargelang het type. Als het reservoir voor reparaties moet worden geopend, mogen deze reparaties alleen worden uitgevoerd door de fabrikant of zijn klantendienst. Bij lekkage van het glycolwater moet u contact opnemen met de klantendienst. Deze vloeistof, die speciaal werd ontworpen voor deze toepassing, vereist geen specifiek onderhoud.

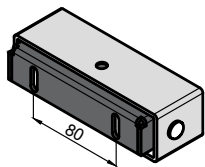
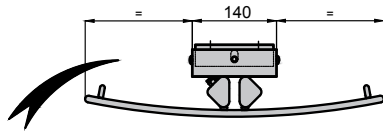
HYDRONIC VERSION



ELECTRIC VERSION

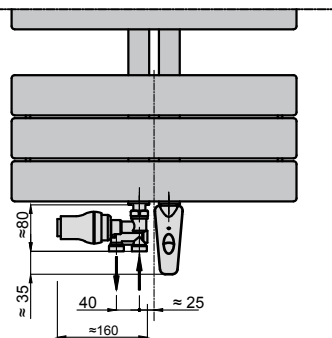


detail of the fixing



Fixing distance (EH)

MIXED VERSION



L	HC	HT	EH	EV	EC
650	830	950	80	600	50
650	1130	1250	80	900	50
650	1430	-	80	1200	50
800	1430	1550	80	1200	50
800	1730	-	80	1500	-
800	1730	1850	80	1500	50

All dimensions in mm

1. YLEISTÄ

VAROITUS

Huomio – jotkin tämän tuotteen osat voivat kumentua polttaviksi ja aiheuttaa palovammoja. Ole erityisen tarkkaavainen lasten tai loukkaantumisalttiiden henkilöiden läsnäollessa. Alle kolmivuotiaita lapsia ei pidä päästää kuivaimen luo, jollei heitä koko valvota jatkuvasti.

3 - 8 -vuotiaat lapset voivat vain käynnistää ja sammuttaa laitteen edellyttäen, että kuivain on sijoitettu tai asennettu normaaliin käyttöasentoon, että lapsia joko valvotaan tai heille on annettu ohjeet laitteen turvallista käyttöä varten ja he ymmärtävät mahdolliset vaarat.

3 - 8 -vuotiaat lapset eivät saa kytkeä, säätää tai puhdistaa laitetta eivätkä suorittaa käyttäjän huoltotöitä. Tätä laitetta voivat käyttää yli 8-vuotiaat lapset sekä toimintakyvyltään, aisteiltaan tai henkisiltä ominaisuuksiltaan rajoittuneet henkilöt sekä henkilöt, joiden kokemus ja tiedot ovat puutteelliset, jos heitä valvotaan asianmukaisesti tai jos heille on annettu laitteen turvallista käyttöä koskevat ohjeet ja jos he ymmärtävät mahdolliset vaarat. Lapset eivät saa leikkiä laitteella eivätkä kiivetä pyyhekuivaimen lämpöpatterille.

Alle 8-vuotiaat lapset eivät saa valvonnatta puhdistaa tai huoltaa laitetta. Jotta laitteesta ei olisi vaaraa pienille lapsille, laite suositellaan asennettavaksi niin, että alin lämmitystanko on vähintään 600 mm lattiatason yläpuolella. Laite on tarkoitettu ainoastaan vedellä pestyn pyykin kuivaamiseen. Virtajohdon vahingoituttua valmistajan, valmistajan huoltoliikkeen tai yhtä pätevien henkilöiden on vaihdettava se, jotta voidaan välttyä vaaroilta. Lämmityslaitetta ei saa sijoittaa suoraan pistorasian alle. Laitteelle saa suorittaa toimenpiteitä vain pätevä ammattilainen laitteen ollessa kytkettyä pois päältä.

Teräksiset pyyhetangot on suunniteltu asennettavaksi seinäkannakkeisiin.

Laitteen mukana toimitetaan sen seinäkannaketelineet.

STANDARDIT Yhdistelmä- ja sähköversiot

Luokka II - IP44  

(IP24 puhallinmalleille) Kaksoiseristys

Yhdistelmä- ja sähköpyyhekuivaimet noudattavat NF – EN 60.335-1, 60.335.2.30 ja 60.335.2.43-standardeja.

Näiden laitteiden sähköosissa on kaksoiseristys – luokka II, ja ne ovat roiskevesitiiviitä - IP44 (tai IP24 puhallinmalleilla).

Ne ovat myös direktiivin 2004/108/EY mukaisia (CE-merkintä kaikissa laitteissa).



SÄHKÖ - JA ELEKTRONIIKKALAITTEIDEN KÄSITTELY WEEE-DIREKTIIVIN (2002/96/EC) MUKAAN.

Laitteen tuote-etiketissä oleva tunnus osoittaa, että tuote on kerättävä erikseen eikä sitä saa hävittää kotitalousjätteen mukana. Tuote on toimitettava sähkö- ja elektroniikkaromun vastaanottopisteeseen. Jättämällä

kierrätettävä tuote vastaanottopisteeseen vähennät ympäristön kuormitusta ja kotitalousjätteen määrää. Lisätietoja kierrätyksestä ja vastaanottopisteiden sijainnista saat viranomaisilta/kunnasta, jälleenmyyjältä tai kierrätyspalvelun tuottajilta. Direktiivi koskee maita joissa se on hyväksytty.



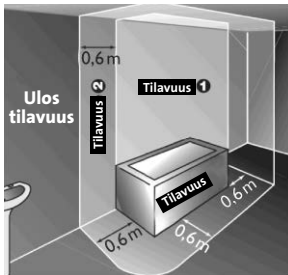
2. PYYHEKUIVAIMEN ASENNUS

Jotta pyyhekuivaimen käyttö olisi miellyttävää ja saisit siitä täyden hyödyn, kannattaa ottaa huomioon seuraavat suositukset:

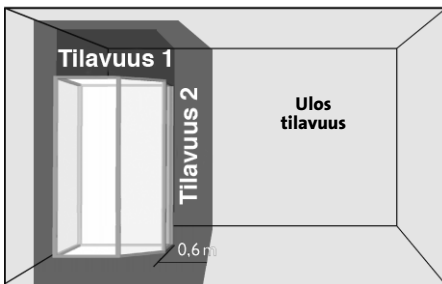
2.1 Asennuspaikka

Seuraavissa kaavioissa näkyy laitteen oikea sijoittaminen.

kuva 1



kuva 2



Laitte on asennettava pystysuoralle seinälle niin, että virtajohto on alhaalla.

Yhdistelmä- ja sähköversiot:

- Rungon alaosan on oltava vähintään 150 mm:n korkeudella lattiatasosta.
- Laitetta ei saa asentaa alle 50 mm:n etäisyydelle seinästä eikä pistorasian alapuolelle.
- Se voidaan asentaa tilavuus 2 (Kuva 1) kylpyhuoneessa, edellyttäen että kylvyssä tai suihkussa oleva henkilö ei ylety siihen. Sitä ei saa koskaan kytkeä maadoitukseen. Tätä laitetta ei koskaan saa asentaa niin, että sen virtalaitte on ylhäällä.
- Ohjausrasia ei saa olla lattialla.
- Käytä asentaessa kiiloja laitteen suojaamiseksi.

2.2 Kannakkeet

- Jotta kuivain tulisi oikein asennetuksi seinän lähelle, on jätettävä vähintään 250 mm:n väli asennukseen käsiksi pääsemistä varten.

- Kiinnitä kuivain seinälle seinämateriaaliin sopivin kiinnitystarvikkein neljällä laitteen mukana toimitetulla kiinnitysruuvilla.

Lämmittimien oikean asennuksen kannalta on tärkeää, että lämmitin kiinnitetään käyttötarkoitusta vastaavalla JA ennustettavissa olevaa väärinkäyttöä ennakoivalla tavalla. Ennen lopullista asentamista huomioon otettavia seikkoja ovat mm. lämmittimen kiinnitystapa seinään, seinän tyyppi ja kunto sekä lämmittimeen mahdollisesti kohdistuvat muut voimat ja painot.

On ehdottoman tärkeää, että laite kiinnitetään sen tulevaan käyttöön sopivalla tavalla. Ennen asennuksen viimeistelyä on otettava huomioon monta tärkeää seikkaa, mukaan lukien kuivaimen seinään kiinnitystapa, seinän tyyppi ja kunto sekä mahdolliset rajoittavat tekijät ja lisäpainot.

Kaikissa tapauksissa suosittelemme ehdottomasti, että valtuutettu ammattiasentaja tai vastaavasti pätevä henkilö suorittaa asennuksen.

Kuumavesiversiot

Asennus

- Pyyhekuivain tulee asentaa vaakasuoraan seinälle mukana olevien seinäkiinnikkeiden avulla.
- Seinäkiinnikkeet ovat säädettävissä pysty- ja syvyysuunnassa mikä helpottaa asennusta, katso pakkauksessa olevaa piirroskuvaa. Asennusmitat on esitetty etusivun piirroskuvasta.

3. KYTKENTÄ

Laitteen asennuksessa on noudatettava sen käyttömaan voimassa olevia standardeja ja suositeltuja käytänteitä.

3.1 Sähköliitäntä

- Laitteen tekniset ominaisuudet näkyvät arvokilvestä laitteen kyljessä. Huomioi ne ennen kuin otat yhteyttä jälkimyyntiin.
- Sähköosiin saa koskea vain valtuutettu ammattilainen.
- Lämmitettävät pyyhekuivaimet on asennettava Ranskan NF C 15 100 -standardin ja hyvien käytänteiden mukaisesti.
- Virtalähde on yksivaiheinen 230-240 V – 50 Hz.
- Kytkentään on käytettävä nykyisten sähköstandardien (NF C 15 100) mukaista johtoliitäntää.
- Tehtaan asentama virtajohto on kytkettävä sähköverkkoon pistorasioita käyttämättä laitteen takana olevalla kytkentärasialla, jonka on oltava vähintään 250 mm:n korkeudella lattiasta.
- Nolla: sinistä johdin – Vaihe: ruskea johdin (tai muu väri) – Ohjausjohdin: musta johdin. Ohjausjohdin mahdollistaa lämpötilan asetustoimintojen varmistuksen, jos se kytketään erityiseen ohjelmointilaitteeseen. Sitä ei saa koskaan maadoittaa ja se on eristettävä jos sitä ei käytetä.
- Jos virtajohto on vahingoittunut, sen tilalle on vaihdettava erikoisjohto. Virtajohdon vaihdon täytyy suorittaa valmistaja, heidän huoltonsa tai yhtä pätevä henkilö, jotta vältetään vaarat.
- Lämmitettävän pyyhekuivaimen täyteenä on tietty määrä lämmönsiirtoainetta. Korjaukset, joissa kuivain on avattava, saa suorittaa ainoastaan valmistaja tai heidän valtuuttamansa huolto, johon on otettava yhteyttä havaittaessa lämmönsiirtoaineen vuotoa.
- Standardin NF C 15 100 mukaisesti on kaikkien napojen varoke pakollinen. Kontaktipintojen välisen etäisyyden on oltava vähintään 3 mm.
- Kylpy- tai suihkuhuoneeseen asennettaessa on pyyhekuivain suojattava enintään 30 mA:n vikavirta suojakytkimellä.
- Kun laite hävitetään, lämmönsiirtoaineen saa hävittää vain valtuutettu alihankkija.

3.2 Liitäntä keskuslämmitykseen - yhdistelmälaitteet

- Tämä keskuslämmitysasennukseen tarkoitettu laite toimitetaan tyhjänä (ilman lämmönsiirtoainetta).
- Liitäntä keskuslämmitykseen suoritetaan joko kahden kierrereian kautta (1/2", Ø15/21) tai 4-tieventtiinillä, jossa on anturi. Varmista, että laitteesta on aina yhteys paisuntasäiliöön (sekä kesällä että talvella) ja että siinä on asianmukaisesti vettä (ilmaamalla lämpöpatterit), ennen kuin kytket siihen sähkövirran.
- Huomaa merkitty virtaussuunta.

Sähköisesti ohjattaessa on lämmittimen tyhjennysventtiilin oltava suljettuna, takaiskuventtiilin on oltava auki-asennossa (open), jotta lämmitys pysyy yhteydessä laitteeseen ja absorboi laajentuvan neste.

Keskuslämmityksestä riippuen tyhjennys- ja takaiskuventtiilien oltava auki ja laite kytkettynä pois päältä. Laitteen kytkeminen päälle, jos se ei ole kunnolla täytetty vedellä, mitätöi takuun (lämmitysselementti heikkenee).

4. KÄYTTÖEHDOT

Katso kappale VAROITUKSET kohdasta 1. YLEISTÄ

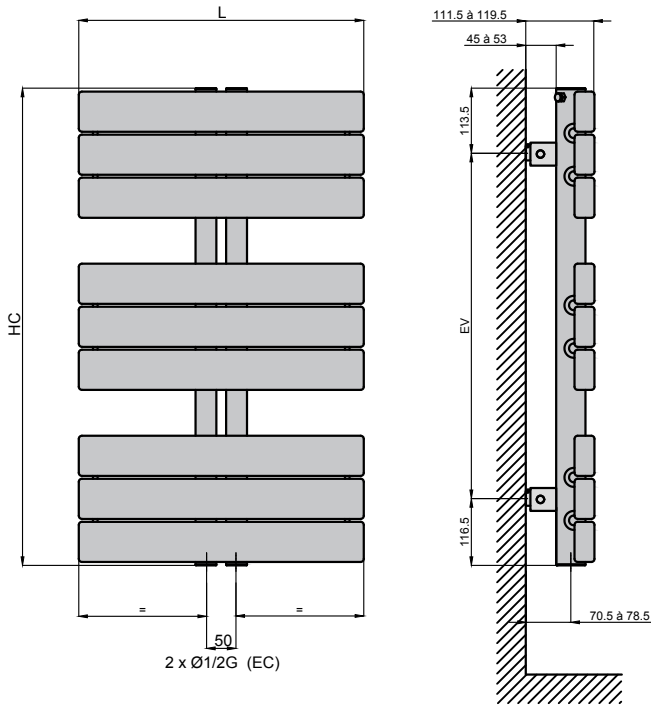
- Lämmitintä voidaan vaaratta käyttää jatkuvasti.
- Katso elektronisen säädön käyttö käyttöohjeista

5. HOITO-OHJEET

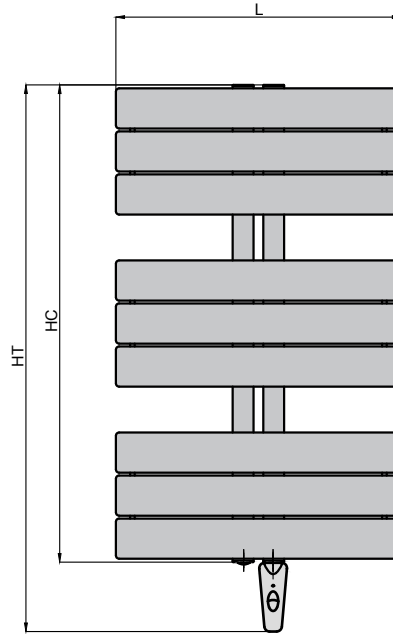
Laitetta hoidettaessa on lämmittimen oltava kytkettynä pois päältä. Varmista siis, että laite on pois päältä. Jotta kuivaimesi kestäisi, suosittelemme seuraavien vinkkien hyödyntämistä:

- Käytä ohjauslaitteeseen kuivaa kangaspyyhettä (ilman liuottimia).
- Käytä lämmintä saippuavettä kuivaimen ulkopintojen puhdistukseen (ei hiovia tai syövyttäviä tuotteita).
- Tämän lämmityslaitteen täyteenä on tietty määrä lämmönsiirtoainetta tai glykolivettä laitteesta riippuen. Korjaukset, joissa nestetila on avattava, saa suorittaa ainoastaan valmistaja tai heidän valtuuttamansa huolto, johon on otettava yhteyttä havaittaessa lämmönsiirtoaineen tai glykoliveden vuotoa.
- Tämä, juuri tähän käyttöön tarkoitettu neste, ei tarvitse mitään erityistä huoltoa.

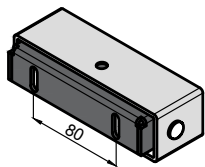
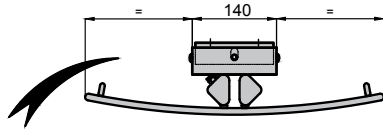
HYDRONIC VERSION



ELECTRIC VERSION

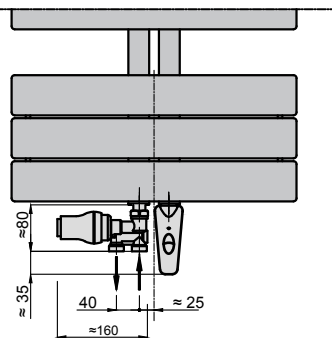


detail of the fixing



Fixing distance (EH)

MIXED VERSION



L	HC	HT	EH	EV	EC
650	830	950	80	600	50
650	1130	1250	80	900	50
650	1430	-	80	1200	50
800	1430	1550	80	1200	50
800	1730	-	80	1500	-
800	1730	1850	80	1500	50

All dimensions in mm

1. ALLMÄN INFORMATION

VARNING

Observera – vissa delar av produkten kan bli mycket varma och orsaka allvarliga brännskador.

Var särskilt försiktig i närheten av barn och känsliga personer. Vi rekommenderar att hålla barn under 3 år borta från apparaten om de inte är under ständig uppsikt.

Barn i åldern 3 till 8 år får endast sätta på eller stänga av apparaten under förutsättning att den har placerats eller monterats i avsedd position och barnen är under uppsikt eller har fått instruktioner om hur apparaten används säkert och verkligen förstår de potentiella riskerna.

Barn i åldern 3 till 8 år får inte ansluta, ställa in eller rengöra apparaten eller utföra underhåll. Denna apparat får användas av barn över 8 år samt av personer med nedsatt fysisk, sensorisk eller kognitiv förmåga eller personer som saknar erfarenhet eller kunskap endast om dessa står under uppsikt eller har fått instruktioner om säker användning av apparaten och de förstår riskerna. Barn får inte leka med apparaten eller klättra på handdukstorkens element.

Rengöring och underhåll får endast utföras av barn om de är minst 8 år gamla och under uppsikt. För att undvika fara för mycket små barn rekommenderar vi att apparaten monteras på ett sådant sätt att den lägsta uppvärmda stängeln är placerad minst 600 mm ovanför golvet. Apparaten är endast avsedd för torkning av tygprodukter som tvättats i vatten. Om elkabeln är skadad måste den bytas av tillverkaren, dennes serviceombud eller en person med motsvarande behörighet för att undvika fara. Värmeapparaten får inte placeras direkt under ett eluttag. Arbeten på apparaten ska utföras när den är avstängd och de får endast utföras av behöriga yrkespersoner.

Handdukstorkarna är tillverkade i stål och konstruerade för montering på väggfästen. Apparaten levereras med väggkonsoler.

STANDARDER – Kombinerade och elektriska modeller:

Klass II - IP44  

(IP24 för modeller med varmluftsfläkt)
– Dubbel isolering

De kombinerade och elektriska handdukstorkarna uppfyller standarderna NF – EN 60.335-1, 60.335.2.30 och 60.335.2.43. Dessa apparater har dubbelisolerade elektriska komponenter – klass II, och de är stänkvattenskyddade – IP44 (eller IP24 för modeller med varmluftsfläkt).

De uppfyller också det europeiska direktivet 2004/108/EG (CE-märkning av alla apparater).

**AVFALLSHANtering ENLIGT WEEE-DIREKTIVET (2002/96/EC)**

Symbolen på produktetiketten anger att produkten inte får hanteras som hushållsavfall utan måste sorteras separat.

Den skall när den är uttjänt lämnas in på en mottagningsstation för elektriska och elektroniska produkter. Genom att du lämnar in produkten bidrar du till att förebygga eventuella negativa miljö- och hälsoeffekter som produkten kan bidra till om den kasseras som vanligt hushållsavfall.

För upplysningar om återvinning och mottagningsstationer bör du kontakta din lokala myndighet/kommun eller sophämtningstjänst eller affären där du köpte produkten. Gäller länder där detta direktiv har införts.

2. INSTALLATION AV HANDDUKSTORKEN

För att du ska kunna njuta av handdukstorkens komfort till fullo, ber vi dig följa rekommendationerna nedan:

2.1 Placering

Figurerna nedan visar rätt placering av apparaten.

fig. 1

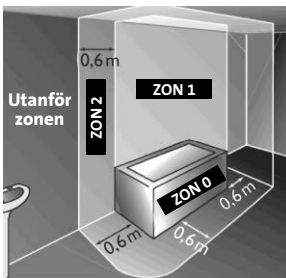
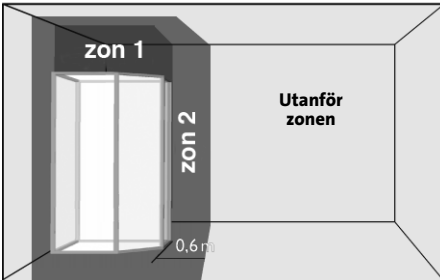


fig. 2



Apparaten ska installeras på en vertikal vägg och elsladden ska sitta nedtill.

Kombinerade och elektriska versioner:

- Den nedre delen av ramen ska sitta minst 150 mm från golvet.
- Apparaten får inte monteras närmare än 50 mm från en vägg eller under ett eluttag.
- Den kan installeras i zon 2 (Fig. 1) i badrummet, under förutsättning att den inte kan nås av en person som använder badkaret eller duschen. Den får aldrig anslutas till jord. Apparaten får aldrig monteras med nätanlutningen högst upp.
- Manöverdosan får inte vila mot marken.
- Placera stöd vid montering för att skydda apparaten.
-
-
-
-
-
-
-

2.2 Fästen

För korrekt montering av handdukstorken måste avståndet till väggen bakom vara minst 250 mm för att man ska komma åt apparatens fästdon.

Använd fästskruvar som är lämpliga för den aktuella väggtypen, säkra handdukstorken vid väggen med hjälp av de fyra skruvar som medföljer apparaten.

Det är mycket viktigt att apparaten monteras på rätt sätt och enligt den avsedda användningen. Innan du genomför monteringen är det viktigt att tänka igenom olika praktiska frågor såsom hur handdukstorken ska sättas fast i väggen, vilken typ av vägg det är och väggens skick samt eventuella begränsningar eller den eventuella extra vikten.

Vi rekommenderar under alla omständigheter att anlita en professionell montör eller personer med liknande kunskaper för att montera apparaten.

Montering

- Apparaten skall monteras på vertikal vägg med medföljande väggfästen.
- Apparaten upphängningsdetaljer är justerbara i såväl höjd- som i sid- och djupled (se sprängskiss i kartongen) vilket underlättar korrekt montering. Placering framgår av figuren på ritningssidan.
- För att uppnå en korrekt installation av handdukstorken är det ytterst viktigt att man vid monteringen beaktar hur handdukstorken kommer att användas samt eventuell, förutsebar felanvändning. Ett antal olika saker bör beaktas inklusive själva monteringsmetoden för att man skall kunna säkra handdukstorkens upphängning på väggen. Väggens material, dess skick samt eventuella förutsebara vikter eller stötar som handdukstorken kan tänkas utsättas för bör beaktas före installation. Endast de konsoler som är avsedda för handdukstorken får användas vid installationen.

3. ANSLUTNING

Installationen ska ske enligt gällande aktuella standarder och enligt god praxis i det aktuella landet.

3.1 Elektrisk anslutning

- De tekniska specifikationerna för apparaten står på en skylt på sidan av apparaten. Se till att ha dessa uppgifter till hands när du kontaktar kundservice.
- Eventuella arbeten med de elektriska komponenterna ska utföras av en behörig fackman.
- Elförsörjningen sker med enfas 230-240 V~ - 50Hz.
- Den fabriksmonterade elsladden måste anslutas till elnätet med hjälp av en kopplingsdosa (ej med eluttag och stickkontakt) som ska placeras bakom apparaten och som ska sitta minst 250 mm från golvet.
- Neutral: Blå ledare – Fas: brun ledare (eller annan färg) – Manöverledare: svart ledare. Manöverledaren möjliggör temperatursänkingsfunktioner om den är ansluten till en särskild programmeringsutrustning. Den får aldrig anslutas till jord och den ska isoleras från eventuell kontakt om funktionen inte används.
- Om nätsladden är skadad ska den bytas ut mot en särskild sladd. Bytet av denna kabel ska utföras av tillverkaren, tillverkarens kundservice eller andra personer med motsvarande behörighet för att undvika fara.
- Handdukstorken innehåller en noggrant avvägd mängd värmeledande vätska. Reparationer som kräver att badrumsvärmen öppnas får endast utföras av tillverkaren eller av tillverkarens kundservice.
- Om apparaten läcker värmeledande vätska ska tillverkaren eller kundtjänst kontaktas.
- Apparaten måste kopplas via en allpolig brytare. Separationsavståndet mellan kontaktorna ska vara minst 3 mm.
- När den uppvärmda handdukstorken installeras i ett badrum eller dusch ska den skyddas av en jordfelsbrytare på högst 30 mA.
- När apparaten skrotas måste den värmeledande vätskan tas om hand av godkända specialister.

3.2 Anslutning till centralvärme – kombinerade apparater

- Denna apparat är avsedd för anslutning till centralvärmen och den levereras tom (utan värmeledande vätska).
- Anslutningen till centralvärmen sker antingen via 2 gängade hål 1/2" (Ø15/21), eller via en 4-vägsventil med sond. Se till att apparaten alltid står i förbindelse med expansionskärlet (både på sommaren och vintern) och att vattennivån är korrekt (genom att lufta radiatoren) innan du sätter på den elektriska utrustningen.
- Apparaten ska monteras så att flödesriktningen är korrekt.
- Vid elektrisk drift ska handdukstorkens utloppsventil vara stängd; återflödesventilen ska vara "öppen" så att handdukstorken är i förbindelse med anläggningen eftersom den måste kunna expandera.
- Beroende på centralvärmen måste utloppsventilen och återflödesventilen vara öppna och apparaten avstängd. Om apparaten sätts på utan att den fyllts med vatten på rätt sätt förfaller garantin (skada på värmeelementet).

4. NORMALA BRUKSBETINGELSER

Se stycket **VARNINGAR** i punkt

1. ALLMÄN INFORMATION

- Handdukstorken kan vara i kontinuerlig drift utan risk.
- För manövrering av den elektroniska styrningen, se bruksanvisningen

5. UNDERHÅLLSTIPS

Underhållsarbeten får endast utföras när handdukstorken är avstängd. Kontrollera därför att apparaten är avstängd. Vi rekommenderar att du följer tipsen nedan som syftar till att ge handdukstorken en så lång livslängd som möjligt:

- Använd en torr trasa (utan lösningsmedel) för rengöring av styrenheten.
- Använd ljummet vatten med rengöringsmedel för rengöring av handdukstorken på utsidan (inte en produkt med slipmedel eller en aggressiv produkt).
- Denna handdukstork är fylld med en exakt mängd värmeledande vätska, eller glykolvatten beroende på apparatens typ. Reparationer som kräver att behållaren öppnas får endast utföras av tillverkaren

Apolima E APEDOXXXEL

où XXX sont des chiffres

Caractéristique	Symbole	Valeur	Unité
Puissance thermique			
Puissance thermique nominale / maximale continue où "XXX" = 608	$P_{nom} / P_{max,c}$	0,50	kW
Puissance thermique nominale / maximale continue où "XXX" = 611	$P_{nom} / P_{max,c}$	0,75	kW
Puissance thermique nominale / maximale continue où "XXX" = 814	$P_{nom} / P_{max,c}$	1,00	kW
Puissance thermique nominale / maximale continue où "XXX" = 817	$P_{nom} / P_{max,c}$	1,25	kW
Puissance thermique minimale (indicatif)	P_{min}	N.A.	kW
Consommation d'électricité auxiliaire			
A la puissance thermique nominale	$e_{l_{max}}$	0,00	kW
A la puissance thermique minimale	$e_{l_{min}}$	N.A.	kW
En mode veille	$e_{l_{SB}}$	<0,0005	kW
Caractéristique			
Type de contrôle de la puissance thermique / de la température de la pièce			
contrôle électronique de la température de la pièce et programmateur journalier			Non
contrôle électronique de la température de la pièce et programmateur hebdomadaire			Oui
Autres options de contrôle (sélectionner une ou plusieurs options)			
contrôle de la température de la pièce, avec détection de fenêtre ouverte			Oui
option de contrôle à distance			Oui
contrôle adaptatif de l'activation			Oui

Apolima E APEDOXXXEL

wo XXX sind zahlen

Angabe	Symbol	Wert	Einheit
Wärmeleistung			
Nennwärmeleistung / Maximale kontinuierliche Wärmeleistung "XXX" = 608	$P_{nom} / P_{max,c}$	0,50	kW
Nennwärmeleistung / Maximale kontinuierliche Wärmeleistung "XXX" = 611	$P_{nom} / P_{max,c}$	0,75	kW
Nennwärmeleistung / Maximale kontinuierliche Wärmeleistung "XXX" = 814	$P_{nom} / P_{max,c}$	1,00	kW
Nennwärmeleistung / Maximale kontinuierliche Wärmeleistung "XXX" = 817	$P_{nom} / P_{max,c}$	1,25	kW
Mindestwärmeleistung (Richtwert)	P_{min}	N.A.	kW
Hilfsstromverbrauch			
Bei Nennwärmeleistung	eL_{max}	0,00	kW
Bei Mindestwärmeleistung	eL_{min}	N.A.	kW
Im Bereitschaftszustand	eL_{SB}	<0,0005	kW
Angabe			
Art der Wärmeleistung / Raumtemperaturkontrolle			
Elektronische Raumtemperaturkontrolle und Tageszeitregelung			Nein
Elektronische Raumtemperaturkontrolle und Wochentagsregelung			Ja
Sonstige Regelungsoptionen (Mehrfachnennungen möglich)			
Raumtemperaturkontrolle mit Erkennung offener Fenster			Ja
Mit Fernbedienungsoption			Ja
Mit adaptiver Regelung des Heizbeginns			Ja

Kontaktangaben: RETTIG Heating Group France - Immeuble Rimbaud- 22, Avenue des Nations-93420 VILLEPINTE

Apolima E APEDOXXXEL

where XXX are digits

Item	Symbol	Value	Unit
Heat output			
Nominal heat output/Max. continuous heat where "XXX" = 608	$P_{nom} / P_{max,c}$	0,50	kW
Nominal heat output/Max. continuous heat where "XXX" = 611	$P_{nom} / P_{max,c}$	0,75	kW
Nominal heat output/Max. continuous heat where "XXX" = 814	$P_{nom} / P_{max,c}$	1,00	kW
Nominal heat output/Max. continuous heat where "XXX" = 817	$P_{nom} / P_{max,c}$	1,25	kW
Minimum heat output (indicative)	P_{min}	N.A.	kW
Auxiliary electricity consumption			
At nominal heat output	$e_{l,max}$	0,00	kW
At minimal heat output	$e_{l,min}$	N.A.	kW
In standby mode	$e_{l,SB}$	<0,0005	kW
Item			
Type of heat output/room temperature control			
electronic room temperature control plus day timer			No
electronic room temperature control plus week timer			Yes
Other control options (multiple selections possible)			
room temperature control, with open window detection			Yes
with distance control option			Yes
with adaptive start control			Yes

Contact details: RETTIG Heating Group France - Immeuble Rimbaud- 22, Avenue des Nations-93420 VILLEPINTE

Apolima E APEDOXXXEL

waar XXX nummers zijn

Item	Symbool	Waarde	Eenheid
Warmteafgifte			
Nominale warmteafgifte /Maximale continue warmteafgifte "XXX" = 608	$P_{nom} / P_{max,c}$	0,50	kW
Nominale warmteafgifte /Maximale continue warmteafgifte "XXX" = 611	$P_{nom} / P_{max,c}$	0,75	kW
Nominale warmteafgifte /Maximale continue warmteafgifte "XXX" = 814	$P_{nom} / P_{max,c}$	1,00	kW
Nominale warmteafgifte /Maximale continue warmteafgifte "XXX" = 817	$P_{nom} / P_{max,c}$	1,25	kW
Minimale warmteafgifte (indicatief)	P_{min}	N.A.	kW
Aanvullend elektriciteitsverbruik			
Bij nominale warmteafgifte	el_{max}	0,00	kW
Bij minimale warmteafgifte	el_{min}	N.A.	kW
In stand-by modus	el_{SB}	<0,0005	kW
Item			
Type warmteafgifte / sturing kamertemperatuur			
electronische sturing van de kamertemperatuur plus dag-tijdschakelaar			Neen
electronische sturing van de kamertemperatuur plus week-tijdschakelaar			Ja
Andere sturingsopties (meerdere selecties mogelijk)			
sturing van de kamertemperatuur, met openraamdetectie			Ja
met de optie van afstandsbediening			Ja
met adaptieve sturing van de start			Ja

Contact gegevens: RETTIG Heating Group France - Immeuble Rimbaud- 22, Avenue des Nations-93420 VILLEPINTE

Apolima E APEDOXXXEL

jossa XXX ovat numeroita

Kohta	Symboli	Arvo	Yk-sikkö
Lämpöteho			
Nimellislämpöteho / Suurin jatkuva lämpöteho "XXX" = 608	$P_{nom} / P_{max,c}$	0,50	kW
Nimellislämpöteho / Suurin jatkuva lämpöteho "XXX" = 611	$P_{nom} / P_{max,c}$	0,75	kW
Nimellislämpöteho / Suurin jatkuva lämpöteho "XXX" = 814	$P_{nom} / P_{max,c}$	1,00	kW
Nimellislämpöteho / Suurin jatkuva lämpöteho "XXX" = 817	$P_{nom} / P_{max,c}$	1,25	kW
Vähimmäislämpöteho (ohjeellinen)	P_{min}	N.A.	kW
Lisäsähkökulutus			
Nimellislämpöteholla	$e_{l,max}$	0,00	kW
Vähimmäislämpöteholla	$e_{l,min}$	N.A.	kW
Valmiustilassa	$e_{l,SB}$	<0,0005	kW
Kohta			
Lämmityksen / huonelämpötilan säädön tyyppi			
sähköinen huonelämpötilan säätö ja vuorokausiajastin			Ei
sähköinen huonelämpötilan säätö ja viikkoajastin			Kyllä
Muut säätömahdollisuudet (voidaan valita useita)			
nimellislämpöteholla			Kyllä
vähimmäislämpöteholla			Kyllä
valmiustilassa			Kyllä

Yhteystiedot:: RETTIG Heating Group France - Immeuble Rimbaud- 22, Avenue des Nations-93420 VILLEPINTE

Apolima E APEDOXXXEL

var XXX är siffror

Post	Symbol	Värde	Enhet
Värmeeffekt			
Nominell avgiven värmeeffekt / Maximal kontinuerlig värmeeffekt "XXX" = 608	$P_{nom} / P_{max,c}$	0,50	kW
Nominell avgiven värmeeffekt / Maximal kontinuerlig värmeeffekt "XXX" = 611	$P_{nom} / P_{max,c}$	0,75	kW
Nominell avgiven värmeeffekt / Maximal kontinuerlig värmeeffekt "XXX" = 814	$P_{nom} / P_{max,c}$	1,00	kW
Nominell avgiven värmeeffekt / Maximal kontinuerlig värmeeffekt "XXX" = 817	$P_{nom} / P_{max,c}$	1,25	kW
Lägsta värmeeffekt (indikativt)	P_{min}	N.A.	kW
Tillsatsförbrukning			
Vid nominell avgiven värmeeffekt	$e_{l,max}$	0,00	kW
Vid lägsta värmeeffekt	$e_{l,min}$	N.A.	kW
I standbyläge	$e_{l,SB}$	<0,0005	kW
Post			
Typ av reglering av värmeeffekt / rumstemperatur (välj en)			
med elektronisk rumstemperaturreglering plus dygnstimer			Nej
med elektronisk rumstemperaturreglering plus veckotimer			Ja
andra regleringsmetoder (flera alternativ kan markeras)			
rumstemperaturreglering med närvarodetektering			Ja
rumstemperaturreglering med detektering av öppna fönster			Ja
med möjlighet till fjärrstyrning			Ja

Kontaktuppgifter: RETTIG Heating Group France - Immeuble Rimbaud- 22, Avenue des Nations-93420 VILLEPINTE



PURMO GROUP FRANCE

Parc des Expositions
Immeuble RIMBAUD
22, Avenue des Nations - 93420 Villepinte
T: 01 45 91 62 00,
F : 01 45 91 62 99
marketing.france@purmogroup.com
www.finimetal.fr

ADRESSE DE CORRESPONDANCE | KORRESPONDENZADRESSE ADDRESS FOR CORRESPONDENCE | CORRESPONDENTIE ADRES

PURMO Group France SAS
Immeuble RIMBAUD
Parc des Expositions
22, Avenue des Nations
CS 80049 - 95926 ROISSY CHARLES DE GAULLE CEDEX 2

Apolima - M16MI322_A07_07/21

Installation et entretien de votre radiateur sèche-serviettes. Ce document n'est pas contractuel. Dans le souci d'améliorer ses produits, FINIMETAL se réserve le droit de modifier les caractéristiques de ses appareils à tout moment sans préavis.

Montage und pflege ihres Handtuchrockners. Dieses Dokument hat keinen vertraglichen Charakter. Um seine Produkte zu verbessern, behält sich FINIMETAL das Recht vor, die die Eigenschaften seiner Geräte jederzeit und ohne Vorankündigung ändern.

Installation and maintenance of your towel rail. This document is not contractual. In order to improve its products, FINIMETAL reserves the right to modify the characteristics of products at any time and without notice.

Installation and maintenance of your towel rail. This document is not contractual. In order to improve its products, FINIMETAL reserves the right to modify the characteristics of products at any time and without notice.

PURMO Group France - RCS BOBIGNY B 429 772 866 - SIRET 429 772 866 00043

