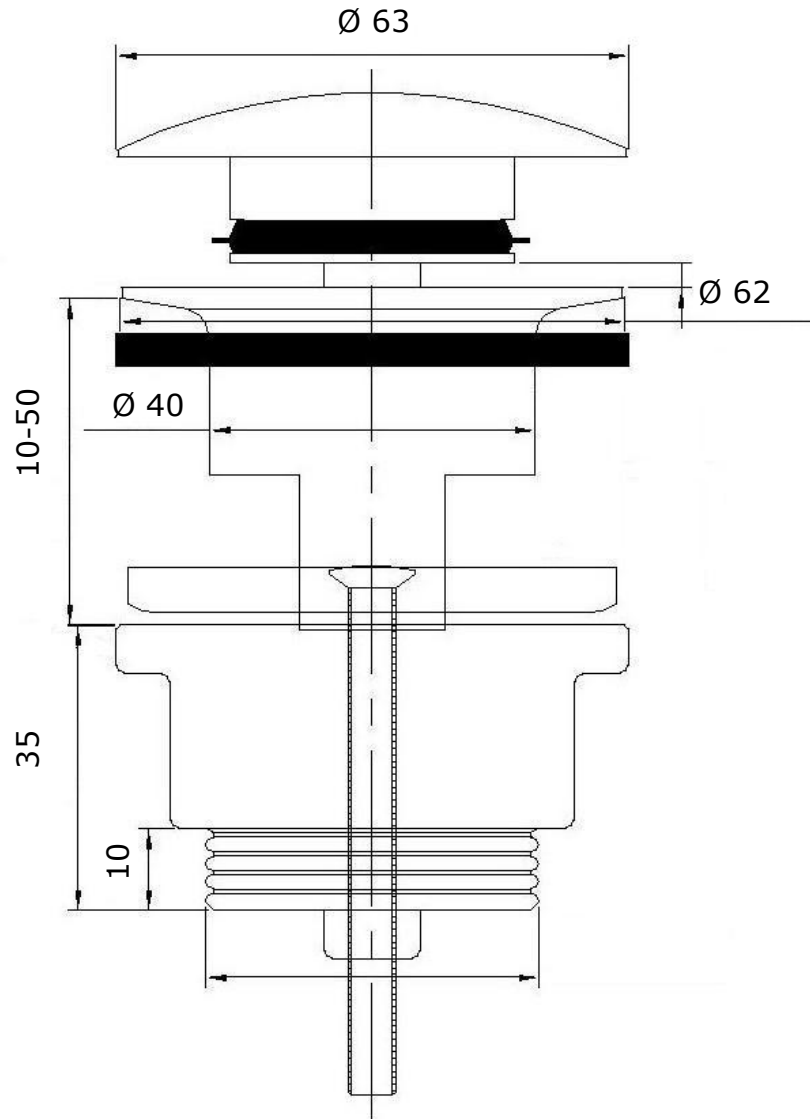


# BRAUER



## Installatie-Instructie

- 1  
Klik de bovenkap omhoog en schroef deze van de koperen buis.
- 2  
Schoef vanaf de bovenzijde de koperen buis uit de afvoerplug.
- 3  
Schoef vanaf de bovenzijde de schroef uit de afvoerplug.
- 4  
Plaats het onderste gedeelte van de afvoerplug aan de onderzijde van de wasbak ; plaats het bovenste gedeelte (incl. witte afsluitring) aan de bovenzijde van de wasbak.
- 5  
Verbind vanaf de bovenzijde de twee delen door middel van de schroef aan elkaar.
- 6  
Bevestig vanaf de bovenzijde de koperen buis terug op de afvoerplug.
- 7  
Schoef de bovenkap terug op de koperen schroef aan de bovenzijde van afvoerplug.