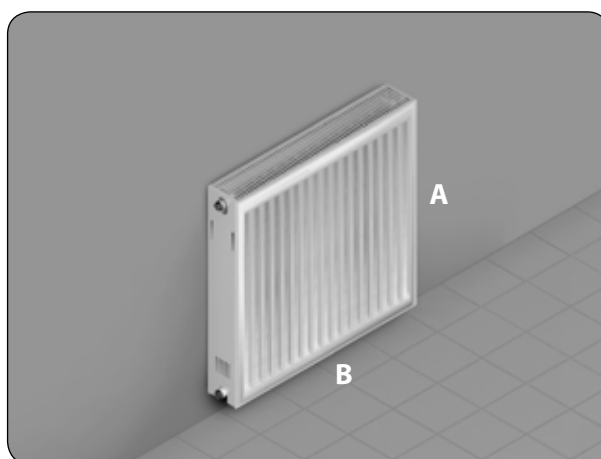
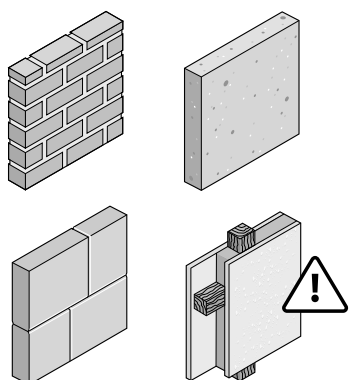
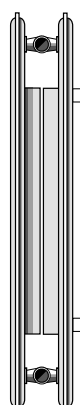










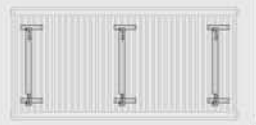
Montage-instructie Installation instructions Notice d'installation Montageanleitung

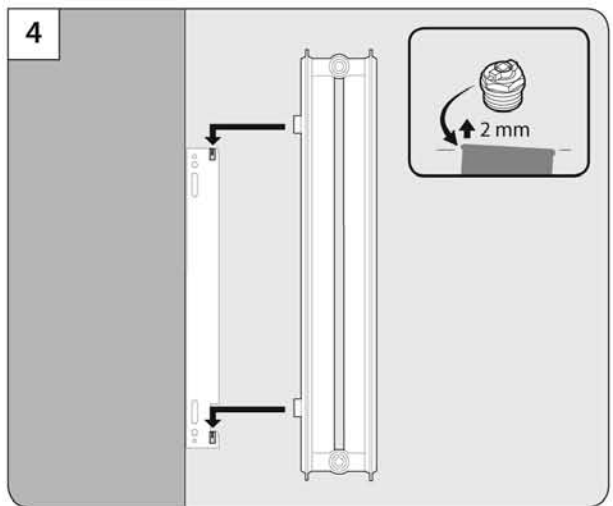
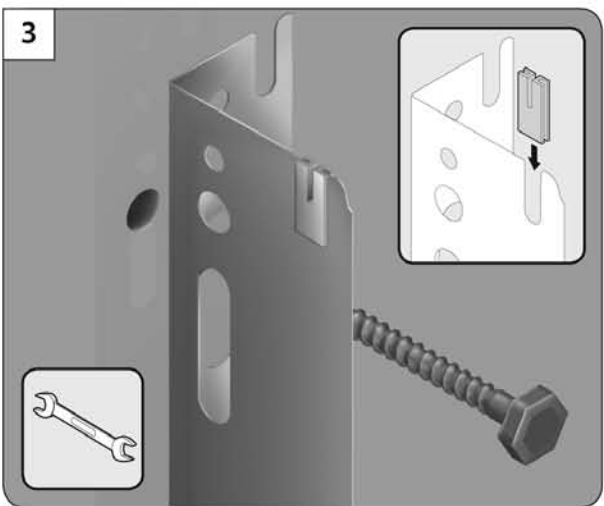
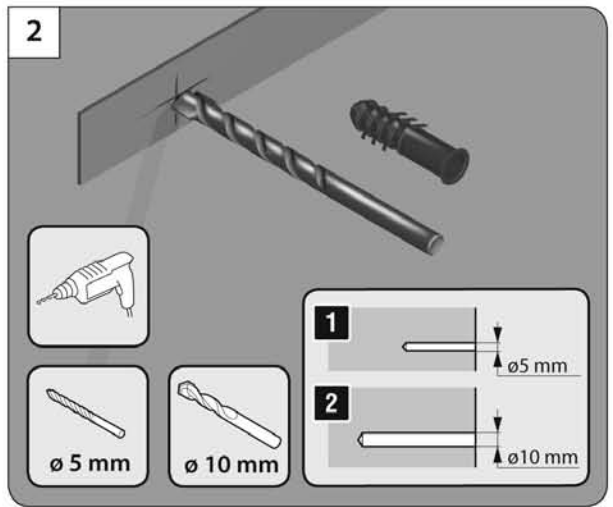
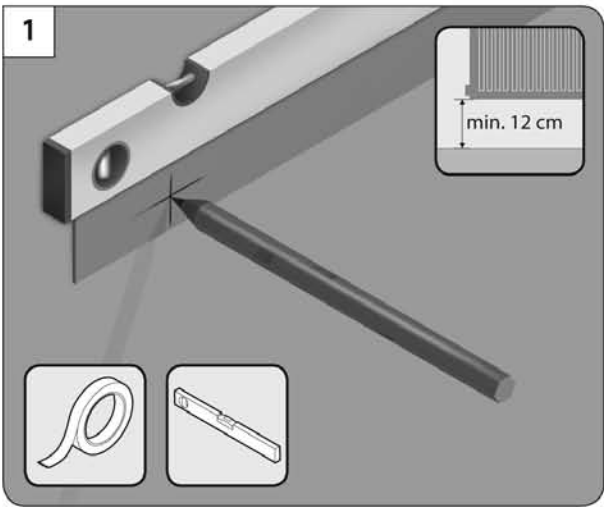
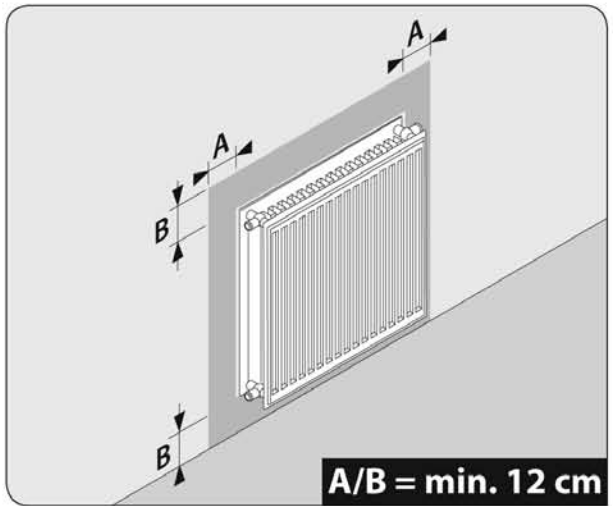
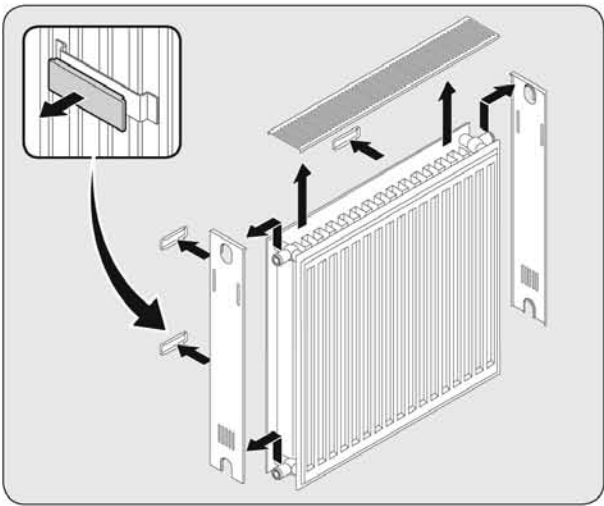


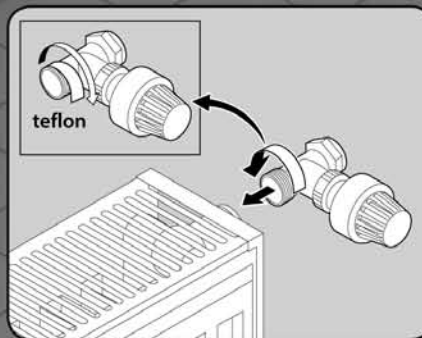
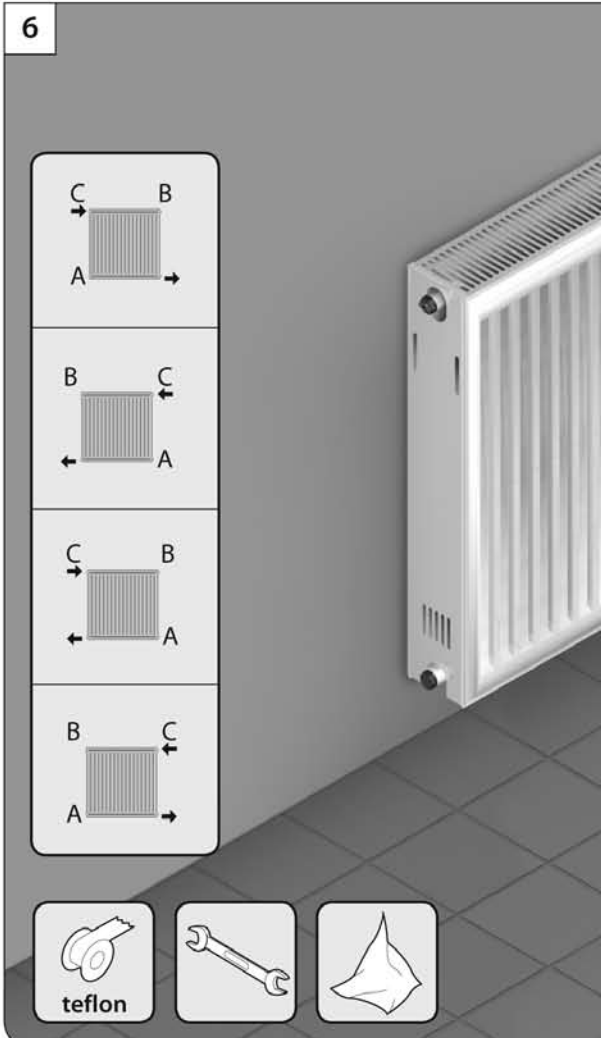
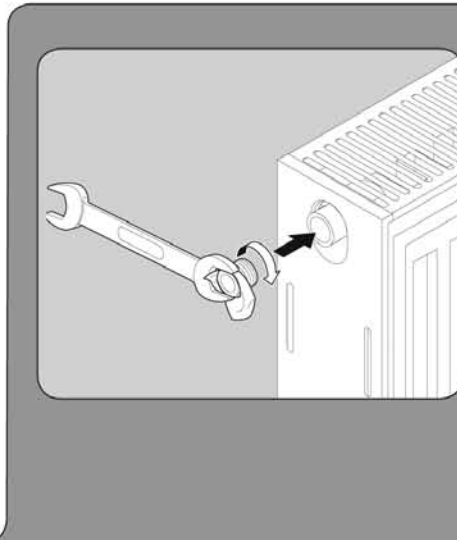
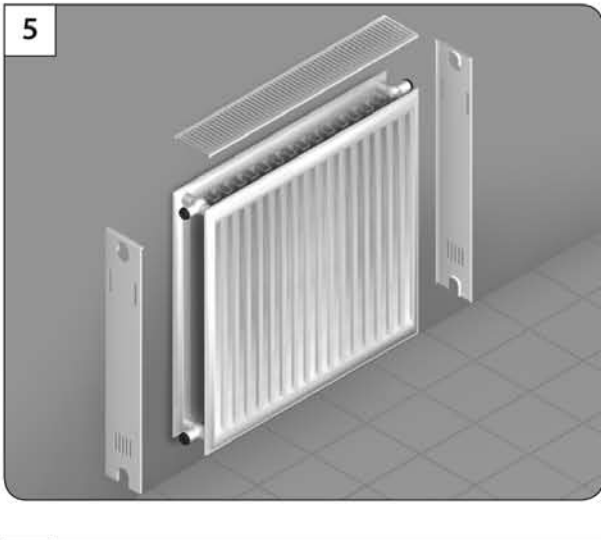
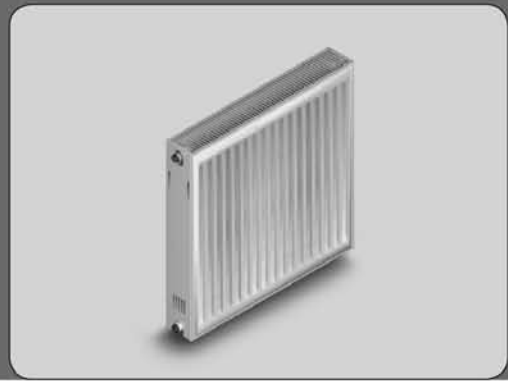
A x B

	433100	Una	400 x 400
	433100	Una	400 x 600
	433100	Una	400 x 800
	433100	Una	400 x 1000
	433100	Una	600 x 400
	433100	Una	600 x 600
	433100	Una	600 x 800
	433100	Una	600 x 1100
	433101	Duo	400 x 600
	433101	Duo	400 x 700
	433101	Duo	400 x 1100
	433101	Duo	600 x 600
	433101	Duo	600 x 800
	433101	Duo	600 x 1100



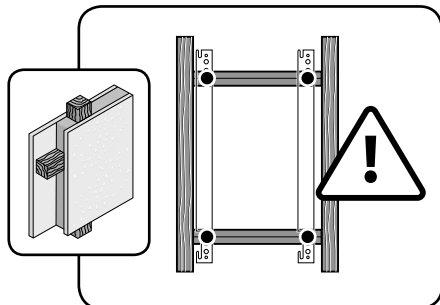
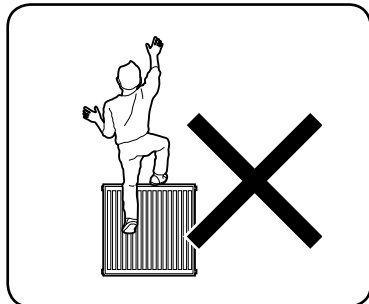
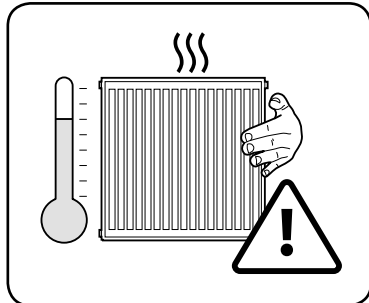
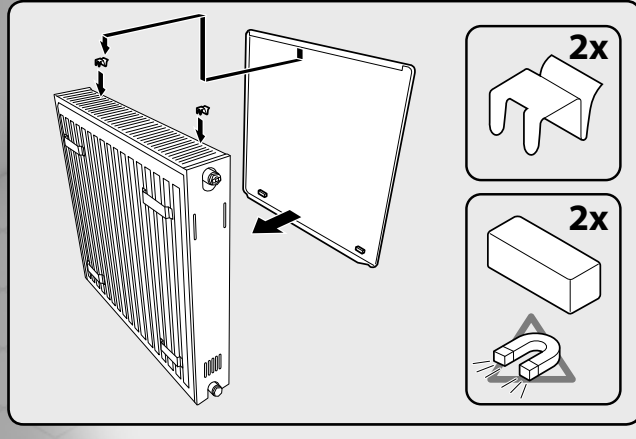
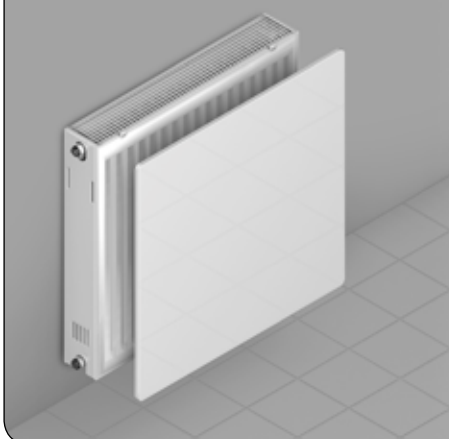
<p>1x </p> <p>1x </p> <p>4x/6x </p> <p>4x/6x </p> <p>4x/6x </p>	<p>2x/3x </p>	<p></p> <p>400 - 1300 mm / 1400 - 2000 mm</p> <p></p>
--	---	--







7 Option 433102 - Cover



Haceka B.V.,
P.O. Box 83,
3800 AB Amersfoort,
Holland
Phone: +31 (0)33 4699 699,
www.haceka.com

ACC SANIT/ HACEKA S.A.S.
La Roche Martin, St. René
22120 Hillion-Yffiniac,
France
Téléphone: +33(0)2 9672 6726
www.haceka.fr

HACEKA GmbH Badausstattung
Obere Wiesenstrasse 29
D-32120 Hiddenhausen,
Deutschland
Telefon: +49 (0)5211 96940
www.haceka.de