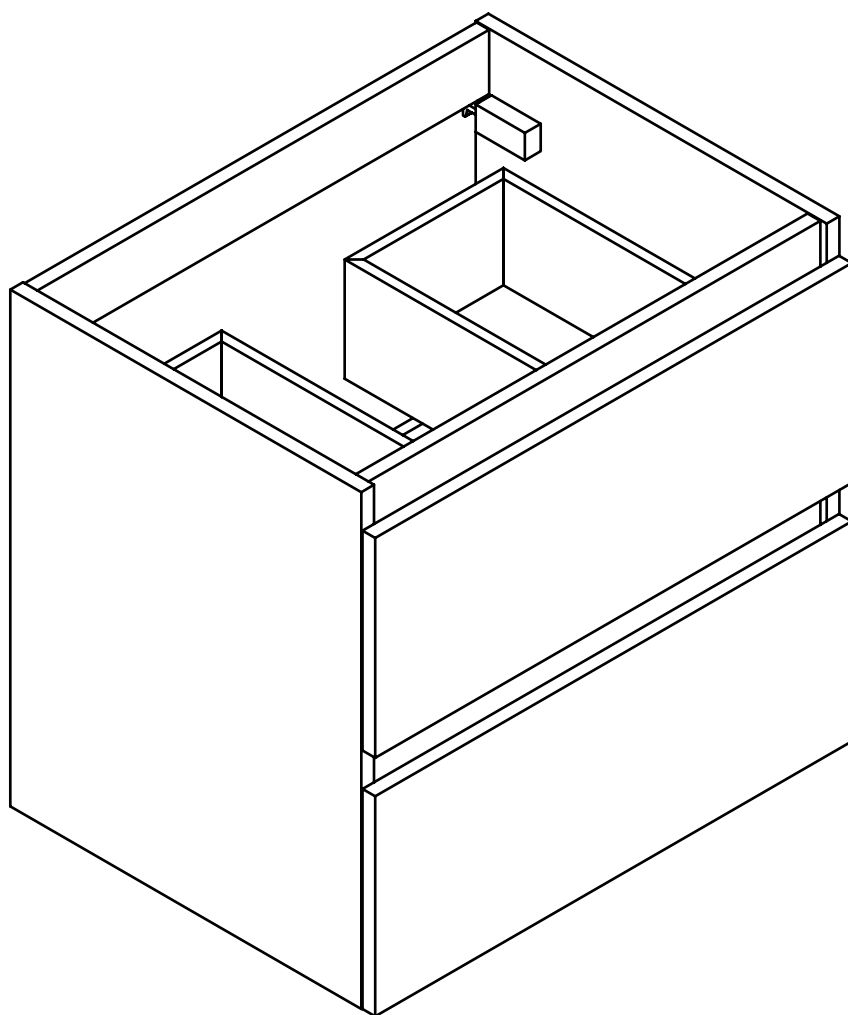


ONLINE



MONTAGE HANDLEIDING

Deze montagehandleiding na installatie overhandigen aan eindgebruiker

1. Garantiebepalingen	pag. 03
2. Voorbereiding	pag. 04
3. Afwerking	pag. 04
4. Aan- en afvoermaten	pag. 05

Montage:

5. Onderkast FLATPACK	pag. 06
6. Onderkast wandmontage	pag. 14
7. Wastafel	pag. 16
8. Spiegel	pag. 17
9. Spiegelkast	pag. 18
10. Hoge kast FLATPACK	pag. 21
11. Hoge kast wandmontage	pag. 26
12. Onderhoud	pag. 27

GEFELICITEERD!

GEFELICITEERD MET UW NIEUWE BADKAMERMEUBEL!

U heeft een kwalitatief hoogwaardig product aangeschaft waarvan u nog vele jaren plezier zult hebben. Om een optimale levensduur te garanderen is het belangrijk uw badmeubel zorgvuldig te installeren.

Lees eerst deze montagevoorschriften aandachtig door en houd deze bij de hand als u het badmeubel monteert.

Waarschuwing: Let op bij het openen van de verpakking dat u het badmeubel niet beschadigt!

Uw tevredenheid over onze badmeubelen wordt hoog gewaardeerd en wanneer u na het nemen van de noodzakelijke maatregelen uit deze montagevoorschriften vragen of opmerkingen heeft kunt u zich tot uw verkoopadviseur wenden.

Wij wensen u jarenlang badkamerplezier toe!

1. GARANTIEBEPALING

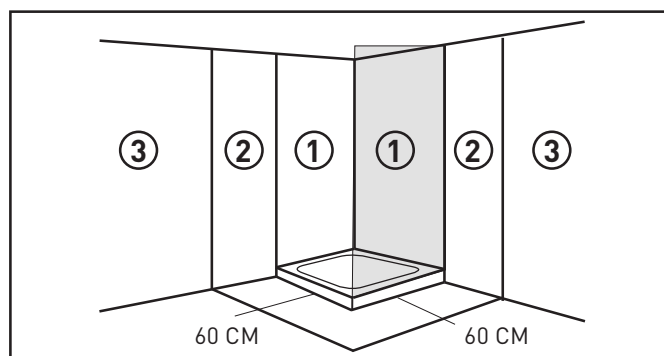
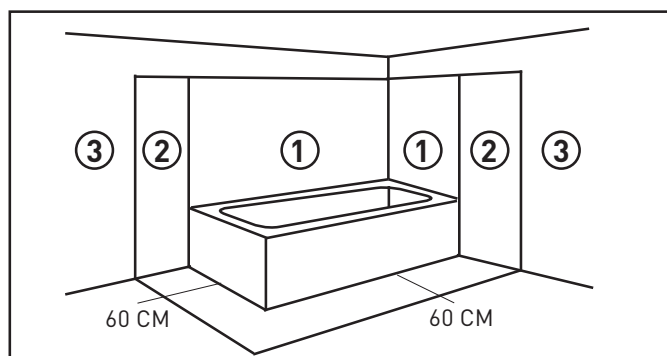
Garantie termijn: 12 maanden

Om aanspraak te kunnen maken op de garantie van het badmeubel dient u vóór installatie onderstaande punten in acht te nemen:

- Binnen de geldende garantietermijn worden alle defecte onderdelen van het badmeubel herleverd. Hierbij gaat het om materiaal-, constructie-, of fabricagefouten.
- Daarnaast vallen alle defecten aan mechanische onderdelen, zoals scharnieren, geleiders en ophangsystemen onder de garantie
- Controleer het badmeubel direct na ontvangst op zichtbare schade en meld dit direct (binnen 2 werkdagen) bij de leverancier.
- Retouren worden enkel geaccepteerd in originele onbeschadigde verpakking.
- Artikelen met zichtbare schade mogen niet worden gemonteerd, **GEMONTEERD IS GEACCEPTEERD!**
- Plaats een meubel nooit in de directe omgeving van bad of douche (zone 2) zonder een vaste scheidingswand, het meubel dient spatwaterdicht te worden gemonteerd. Bij overmatig contact met water kan het badmeubel opzwellen.
- Zorg in verband met de luchtvochtigheid voor een goede ventilatie. Bij onvoldoende/onjuiste ventilatie kan het badmeubel opzwellen.
- Laat nooit vochtige handdoeken of washandjes achter op het badmeubel, dit kan zorgen voor opzwellen.
- Indien het badmeubel vochtig is na gebruik dient u het af te drogen. Dit om opzwellen van het badmeubel te voorkomen.
- Opzwellingen vallen niet onder de garantie.
- De garantie vervalt bij oneigenlijke aanpassingen en toevoegingen aan onze producten.
- Wanneer onder garantie onderdelen zijn geleverd, worden alle kosten zoals montage-, loodgieter- en tegelwerk kosten niet vergoed.
- Bij schade als gevolg van verkeerde montage en lekkage vervalt de garantie.
- Kleur- en tintafwijkingen vallen niet onder de garantie.
- Voorzie een serviceverzoek altijd van een omschrijving van de klacht, aankoopbewijs en duidelijke foto's.
- Het badmeubel dient deugdelijk afgekit te worden met zuurvrije sanitairkit. Wanneer het badmeubel niet of onvoldoende is afgekit vervalt de garantie. Zie pagina 4 van de montagehandleiding.
- Gebruik bij het schoonmaken van de spiegel geen schoonmaakmiddelen. Deze tasten de zilverlaag van de spiegel aan waardoor er oxidatie van de zilverlaag aan de achterzijde van de spiegel ontstaat. De aantasting van de zilverlaag valt niet onder de garantie.
- Laat de elektra te allen tijde plaatsen door een erkend elektromonteur.
- Schade aan meubelen welke oorspronkelijk in een toonzaal of op een beurs opgesteld stonden en achteraf zijn doorverkocht valt niet onder de garantiebepalingen.
- Wanneer er buiten de geldende garantiebepalingen een voorval plaatsvindt, kan naar wens een onderdeel tegen een gereduceerde/coulance prijs herleverd worden.

ZONES

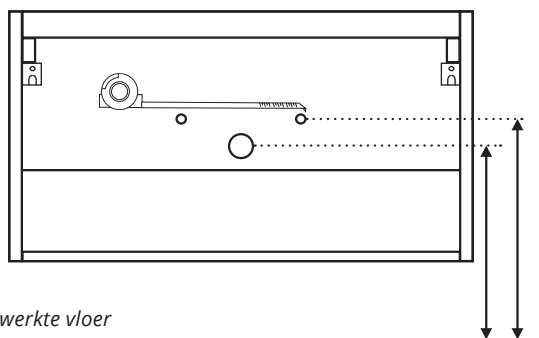
Het badmeubel dient in zone 3 geplaatst te worden, zone 2 bevat 60 cm vrije ruimte en een vaste scheidingswand. **LET OP! Een hoge kast moet minimaal 5 cm van het badmeubel hangen!**



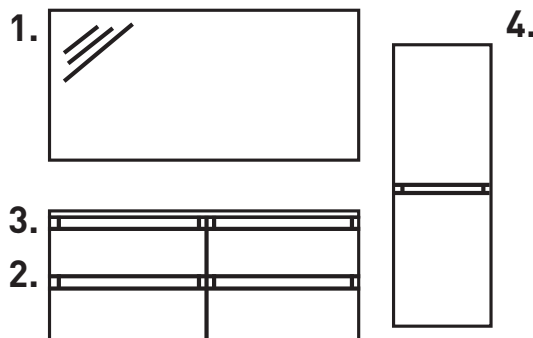
2. VOORBEREIDING

Controleer vóór montage het badkamermeubel op eventuele beschadigingen. Bij zichtbare schade, de schade binnen 2 werkdagen melden bij de leverancier. **LET OP! GEMONTEERD = GEACCEPTEERD!**

1. Meet eerst de af- en uitvoermaten op en controleer of deze kloppen. Zie pag. 5 voor de juiste maatgegevens van uw meubel.



2. Monteer het badkamermeubel in de juiste volgorde! Zo is er minimale kans op beschadigingen.

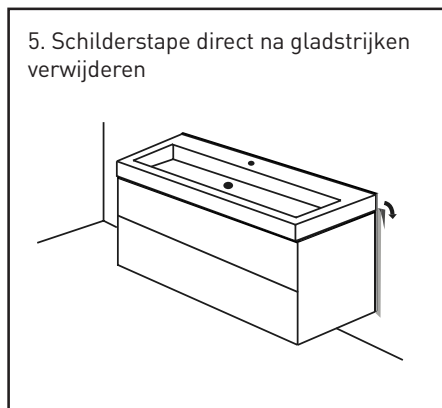
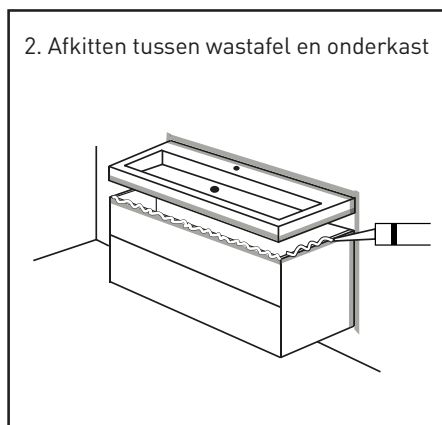


3. AFWERKING

LET OP:

Het badmeubel deugdelijk afkitten met zuurvrije sanitairkit.

Wanneer het badmeubel niet of onvoldoende is afgekit vervalt de garantie!

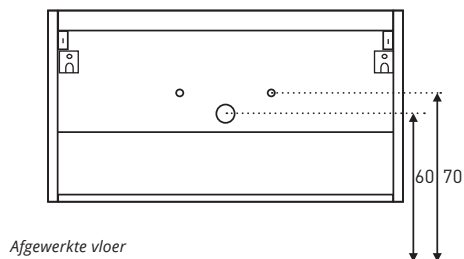


4. AAN- EN AFVOERMATEN

**ADVIES BOVENKANT WASTAFEL:
90 CM VANAF AFGEWERKTE VLOER**

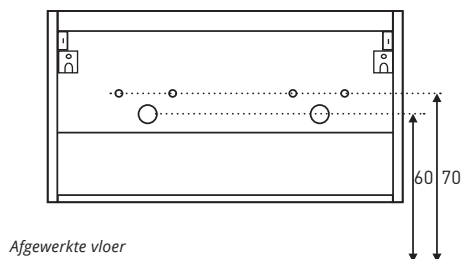
PORSELEIN 46

Aan- /afvoer 50 / 60 / 80 / 100



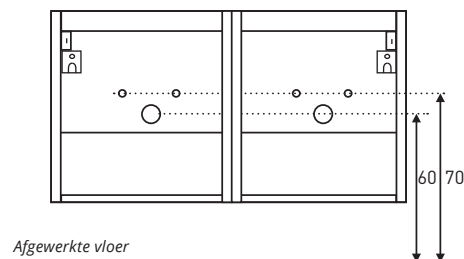
GREEPLOS

Aan- /afvoer 120



GREEPLOS

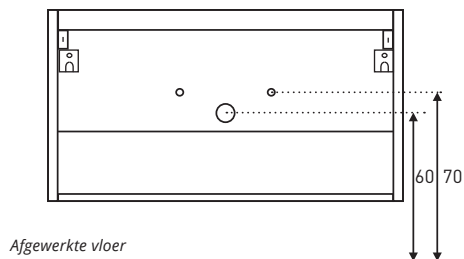
Aan- /afvoer 120 (2x onderkast 60 cm)



GREEPLOS

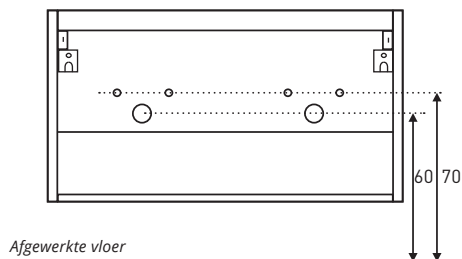
ACRYL 46

Aan- /afvoer 50 / 60 / 80 / 100



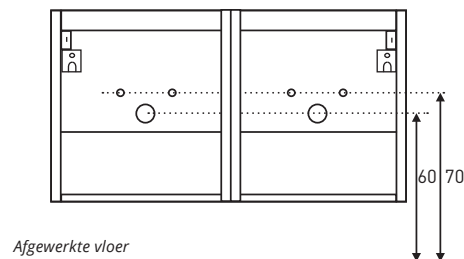
GREEPLOS

Aan- /afvoer 120



GREEPLOS

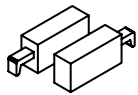
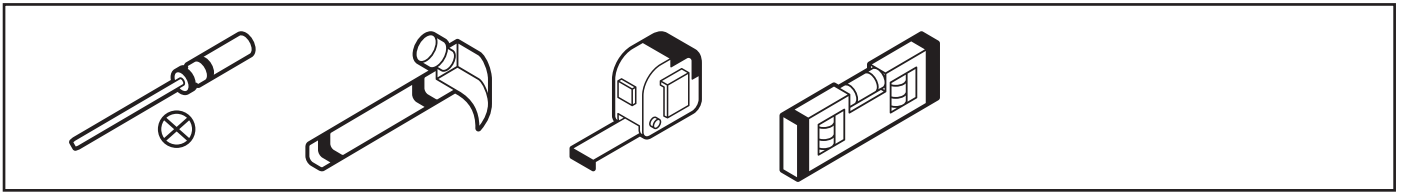
Aan- /afvoer 120 (2x onderkast 60 cm)



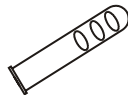
GREEPLOS

5. ONDERKAST FLATPACK (HOOFDSTUK 6 = MONTAGE)

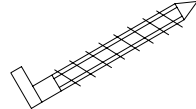
Werk altijd met zijn tweeën, met het juiste gereedschap en op een zachte ondergrond.



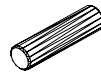
2x **A**



2x **B**



2x **C**



6x **D**



10x **E**
ø15 mm



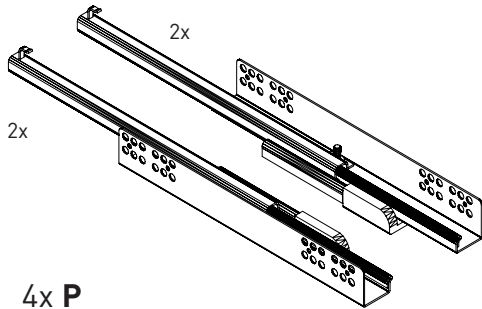
16x **F**



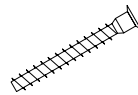
6x **G**
ø12 mm



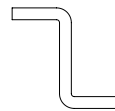
16x **H**
6x9,5 mm



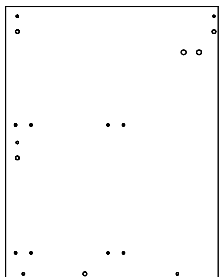
4x **P**



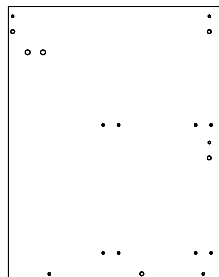
6x **Q**



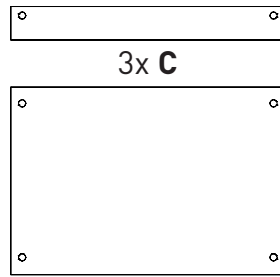
1x **R**



1x **A**

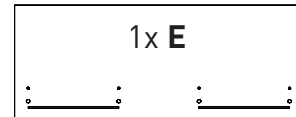


1x **B**

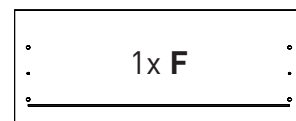


3x **C**

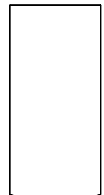
1x **D**



1x **E**



1x **F**



2x **G**



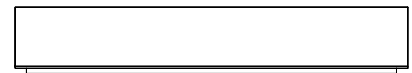
1x **H**



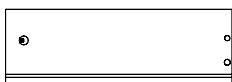
1x **J1**



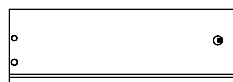
1x **J2**



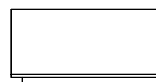
1x **J3**



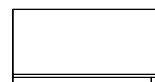
2x **L1**



2x **L2**

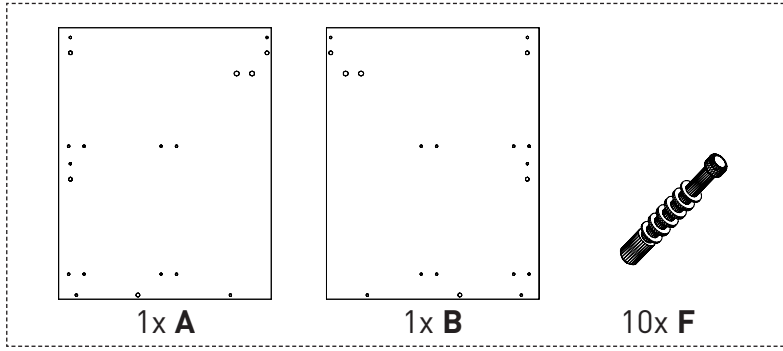


1x **L3**

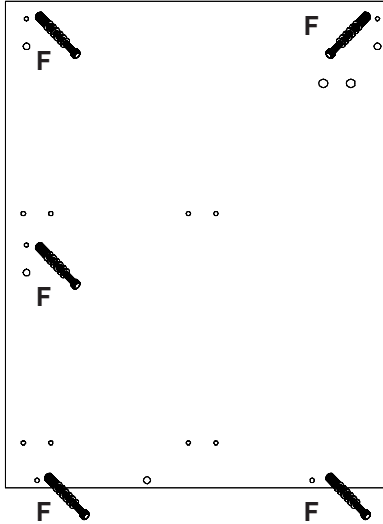


1x **L4**

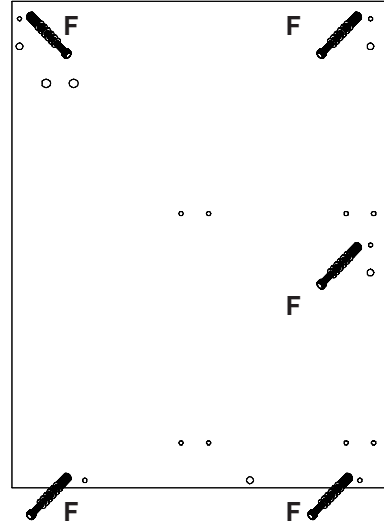
1.



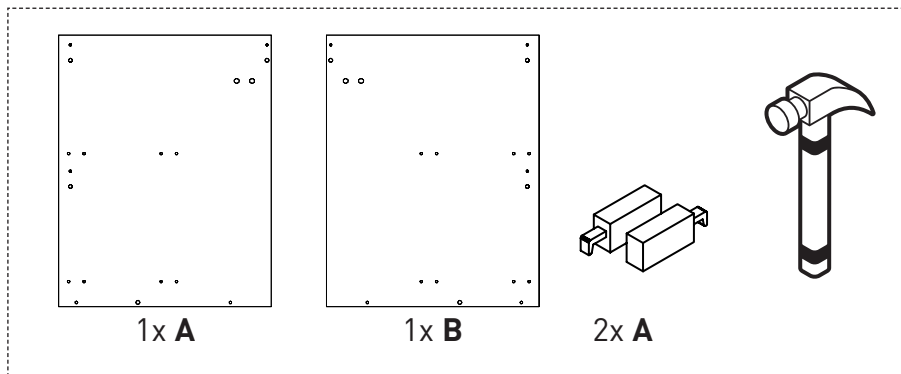
1x A



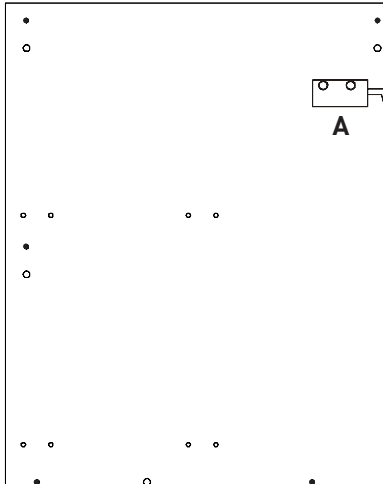
1x B



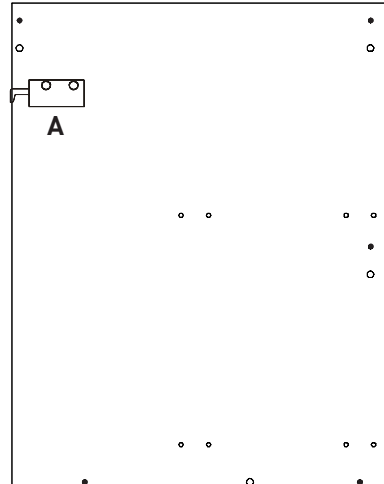
2.



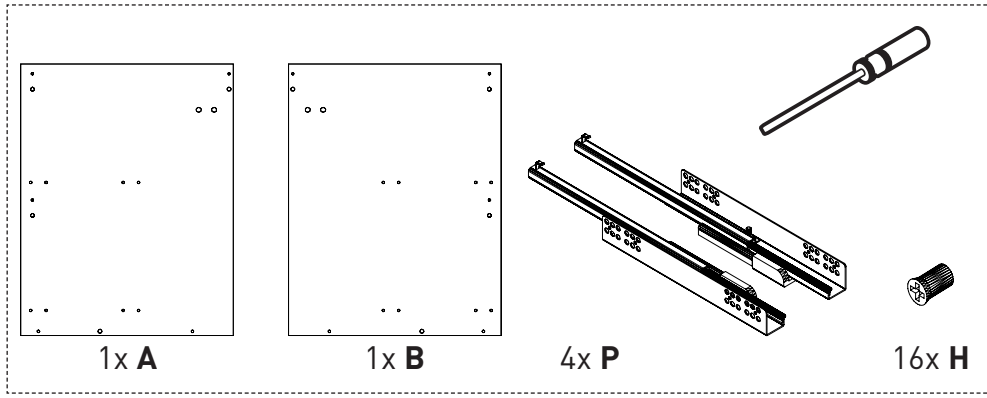
1x A



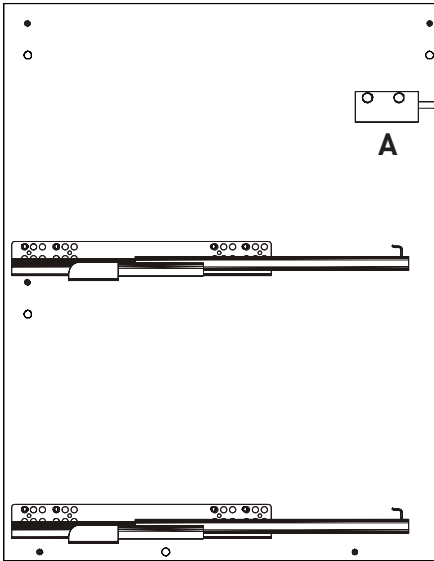
1x B



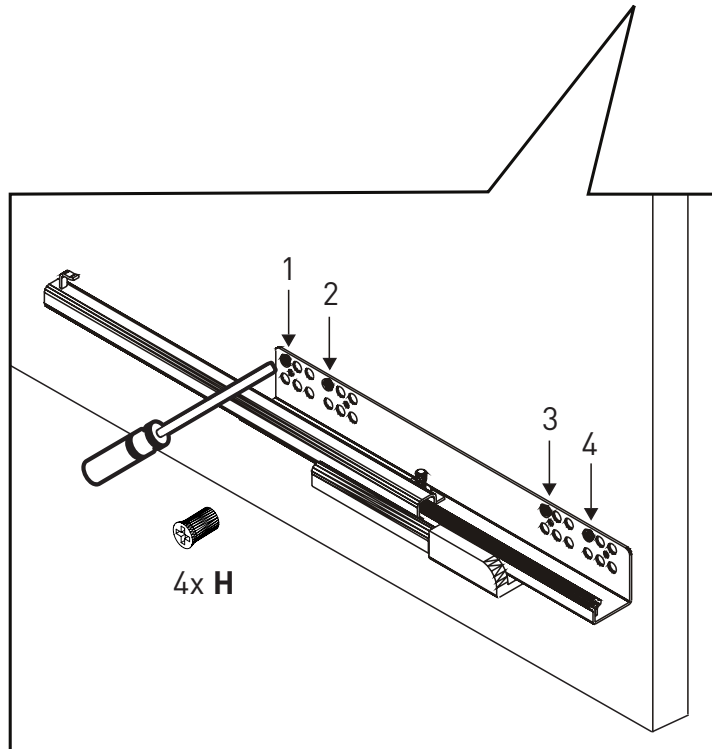
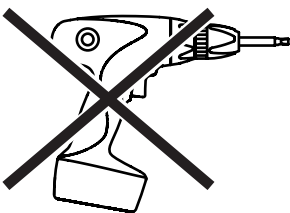
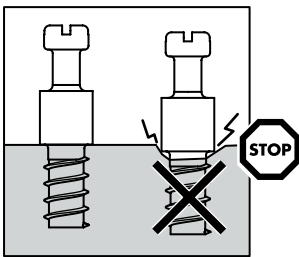
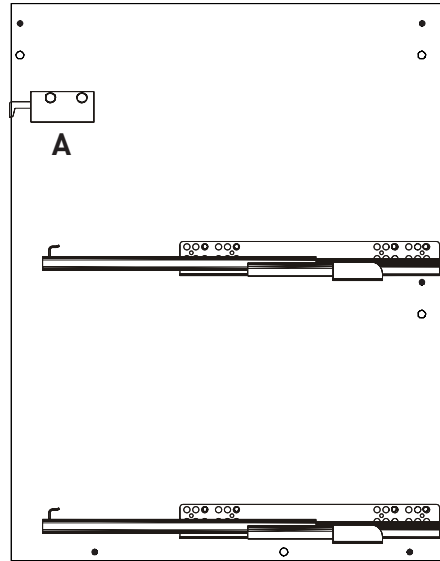
3.



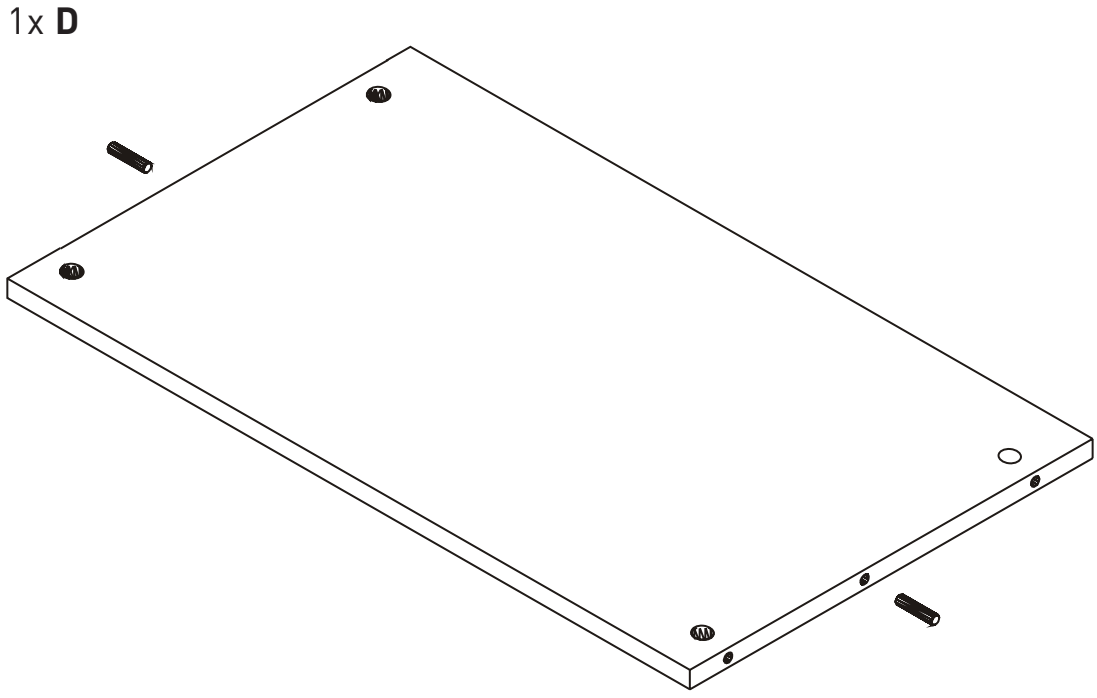
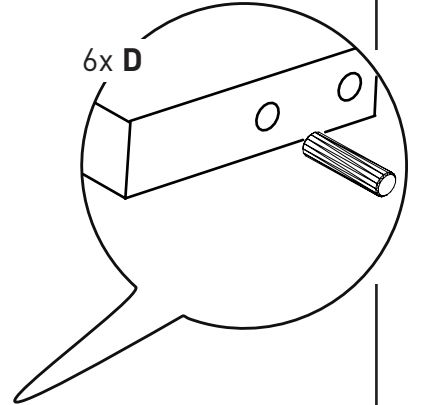
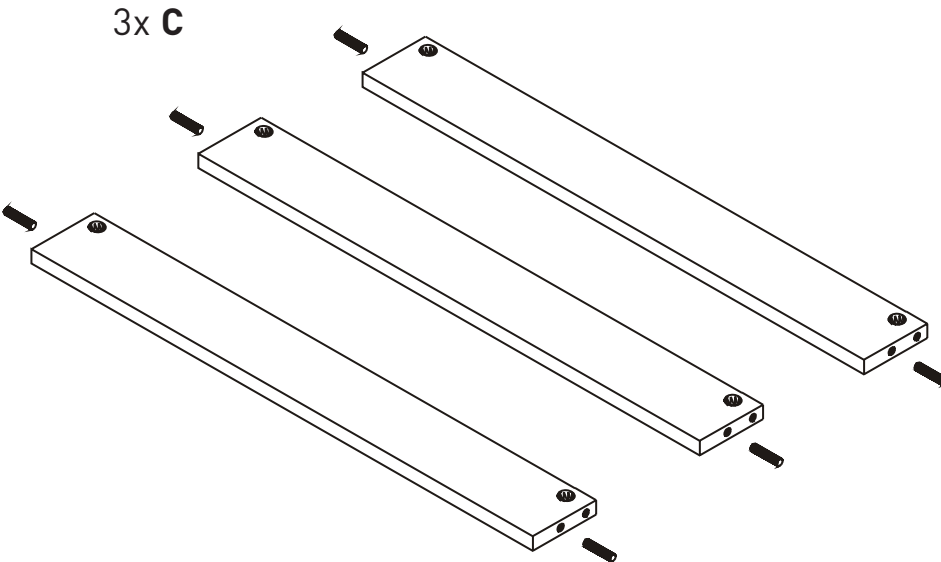
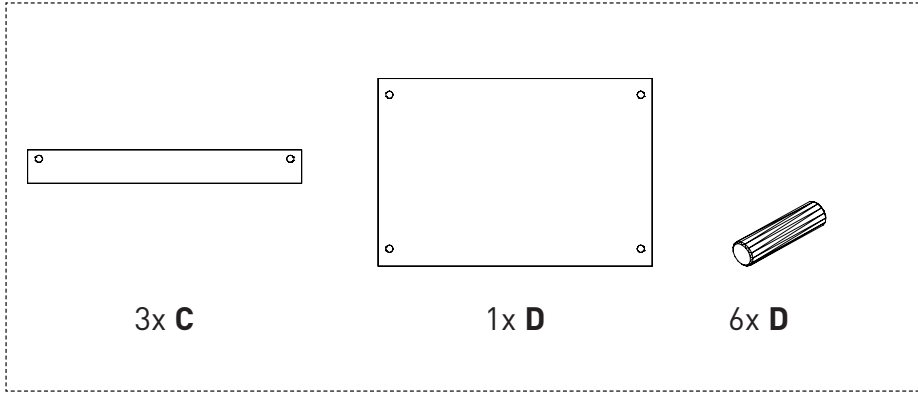
1x A



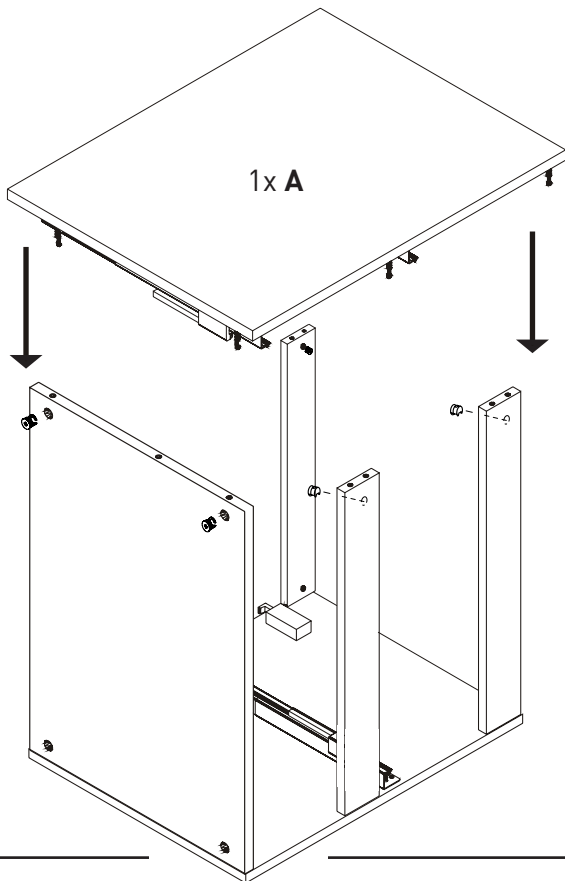
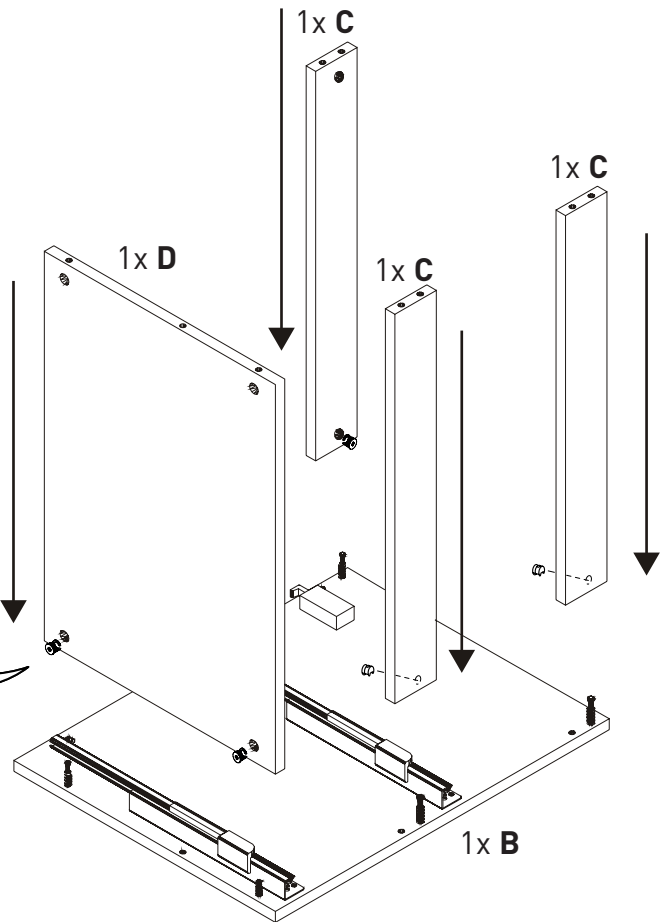
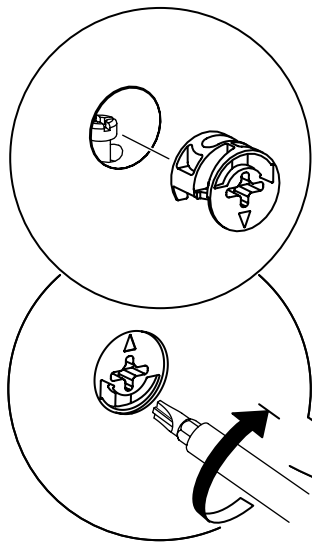
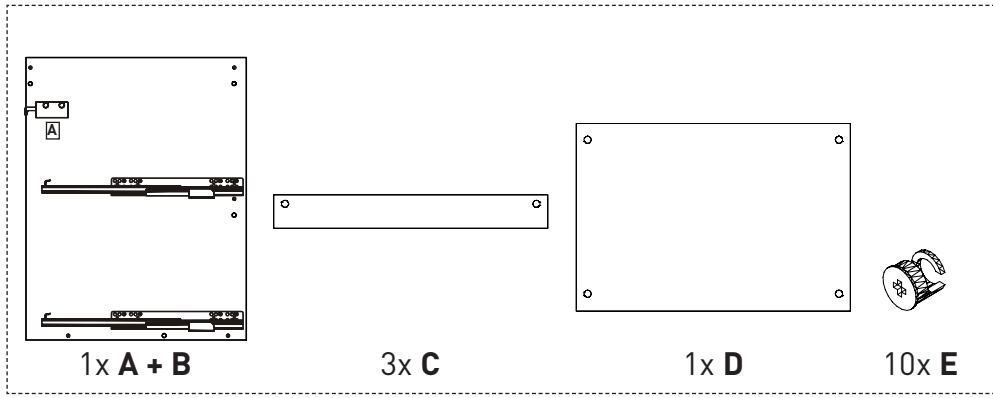
1x B



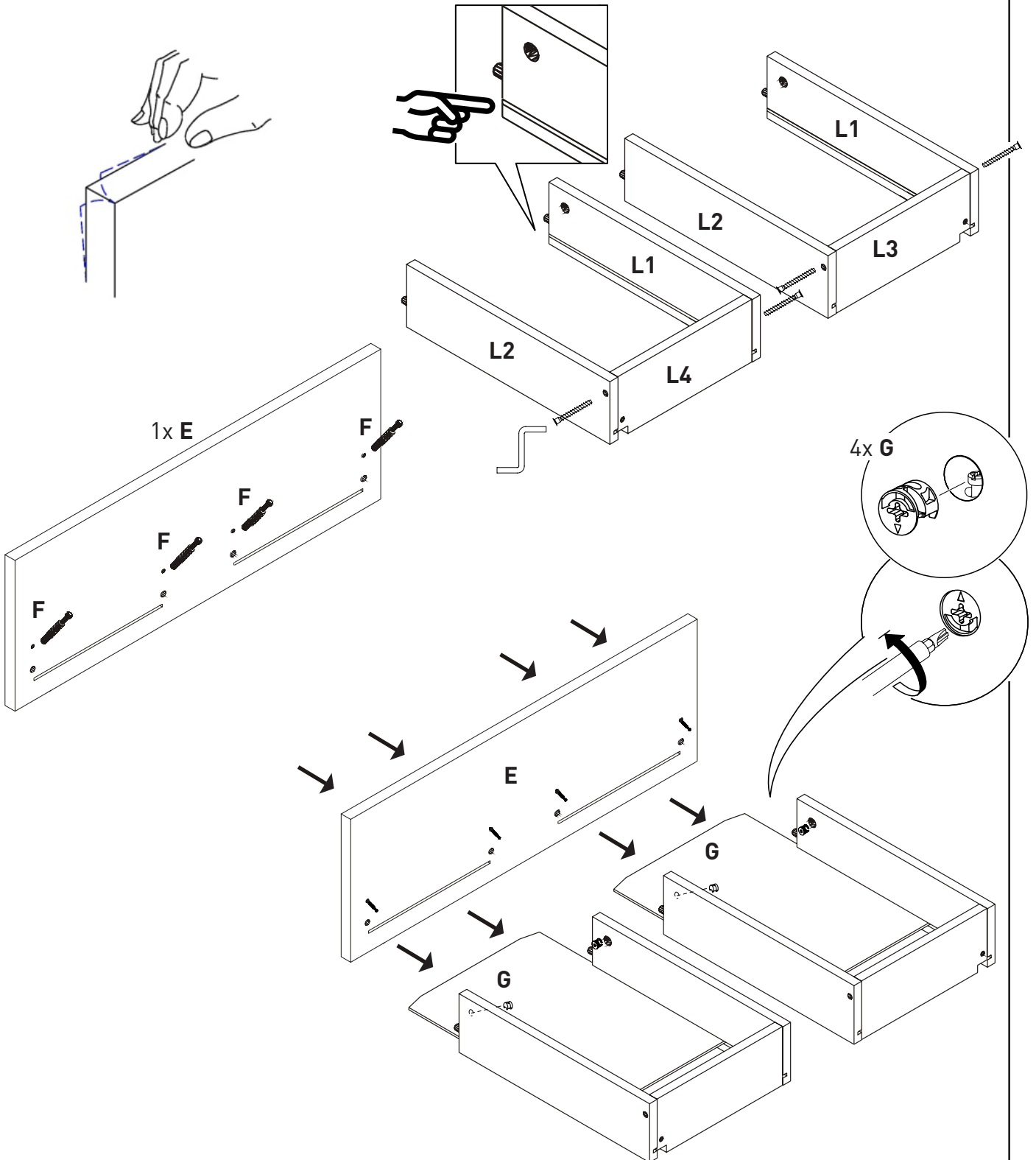
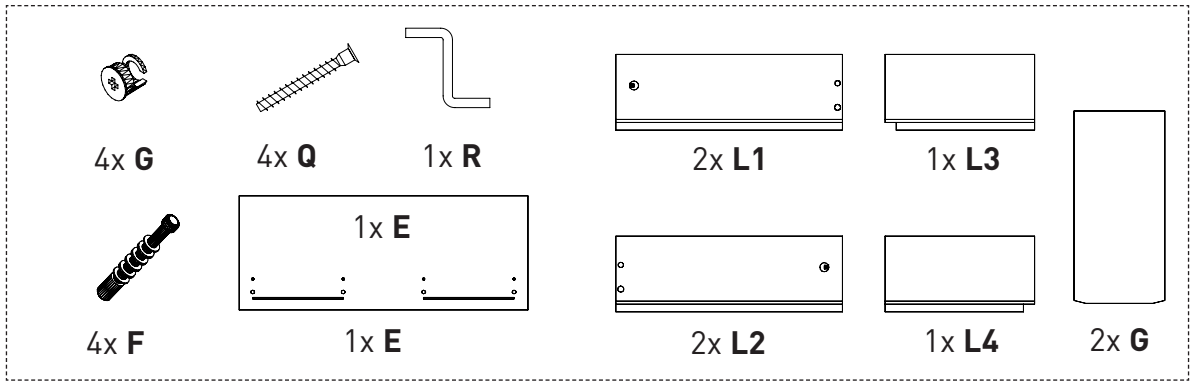
4.



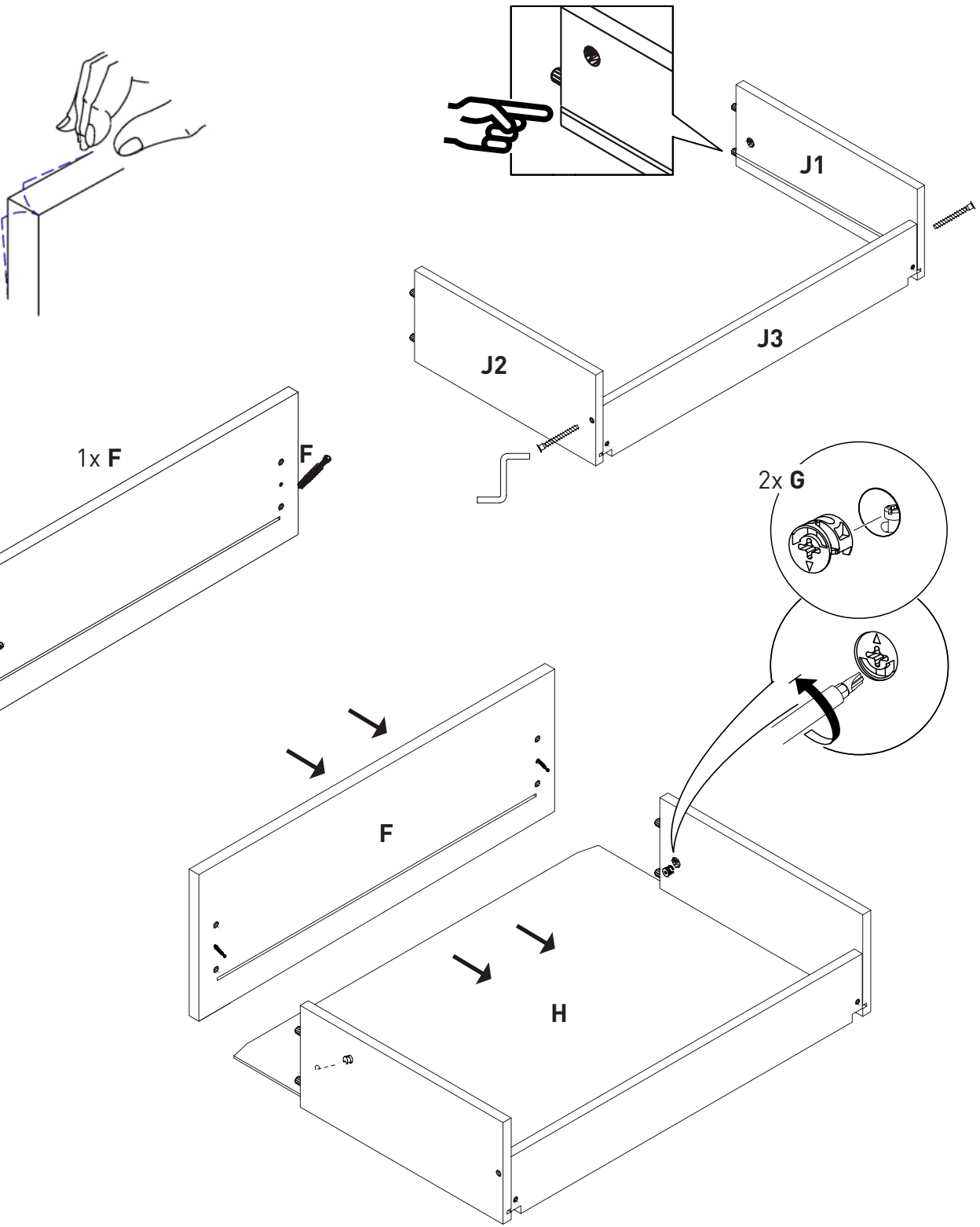
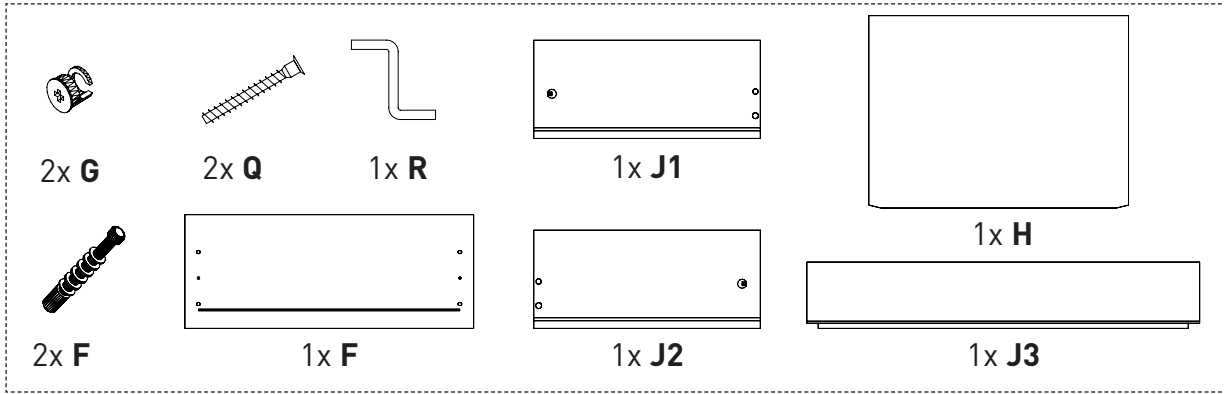
5.



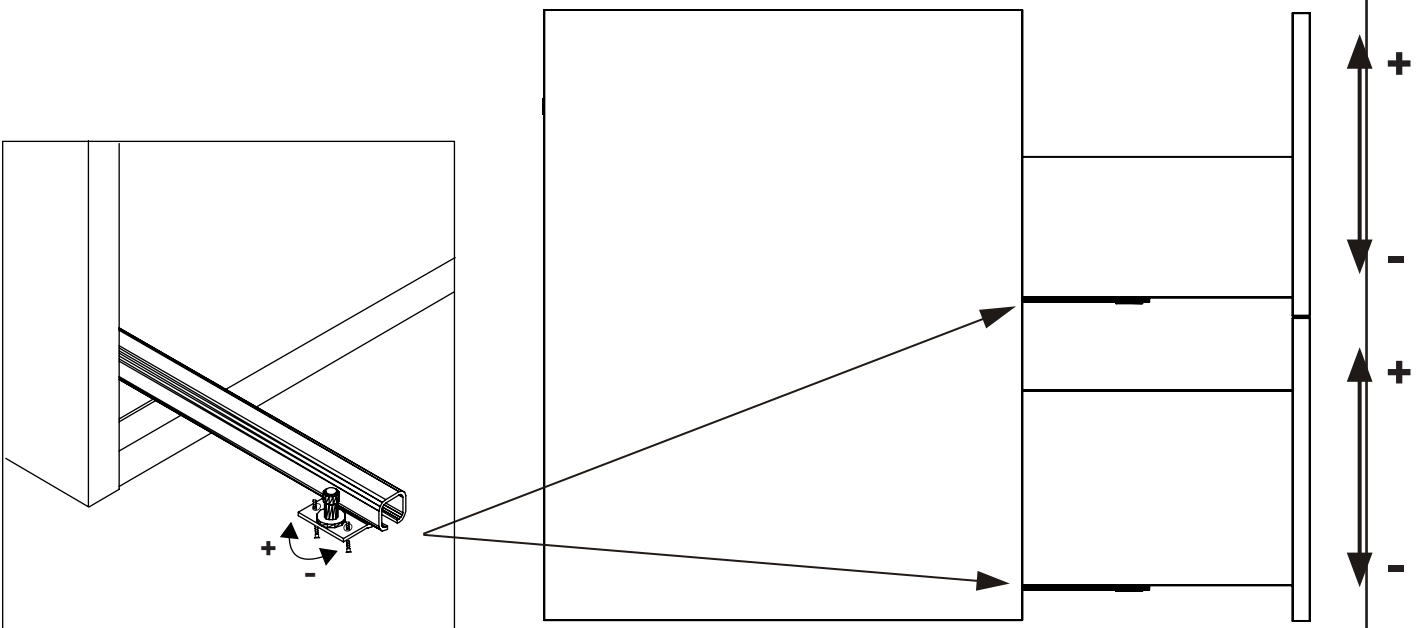
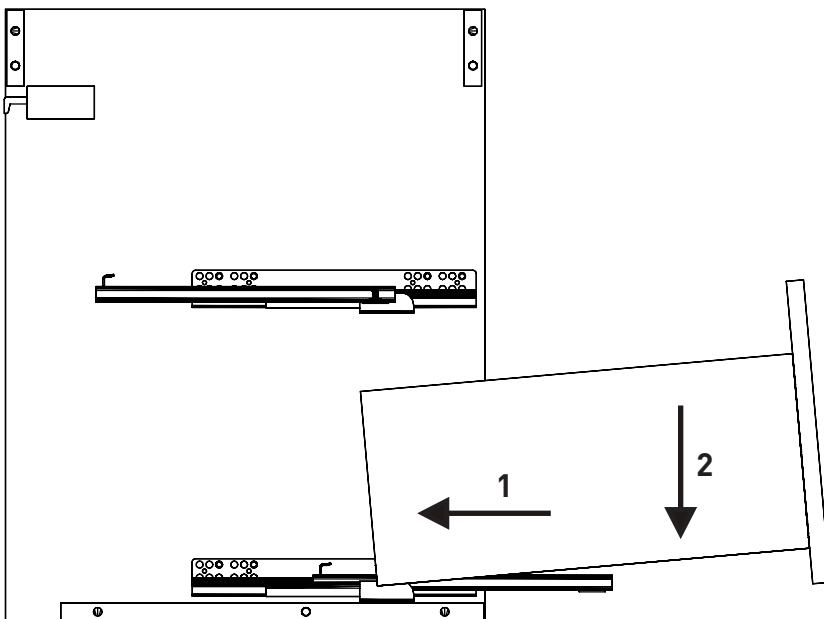
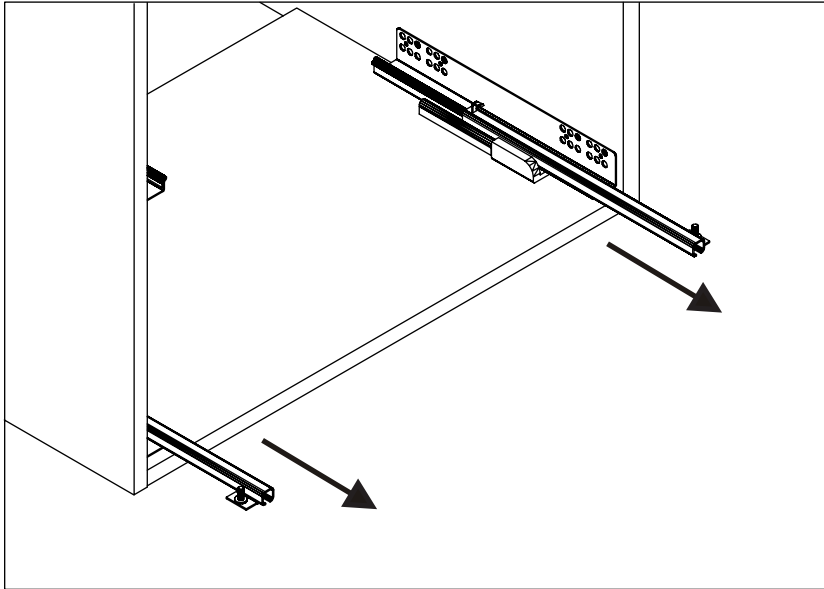
6.



7.



8.

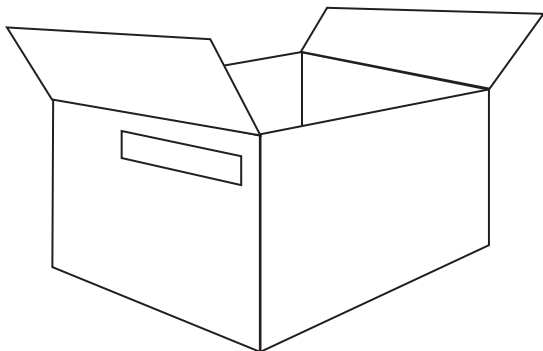


Eerst afstellen dan vastschroeven (plaatsen na wandmontage - zie pagina 15 - stap 7)

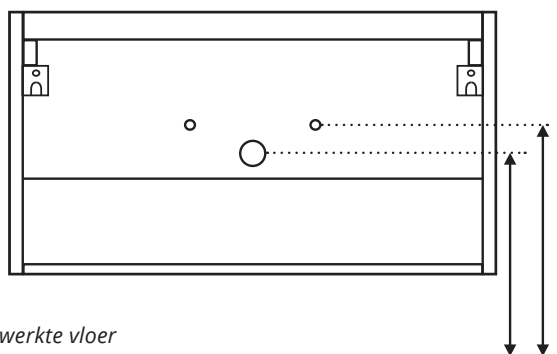
6. ONDERKAST WANDMONTAGE

Controleer vóór montage de onderkast op eventuele beschadigingen. Bij zichtbare schade dit binnen 2 werkdagen melden bij de leverancier. **LET OP! GEMONTEERD = GEACCEPTEERD!**

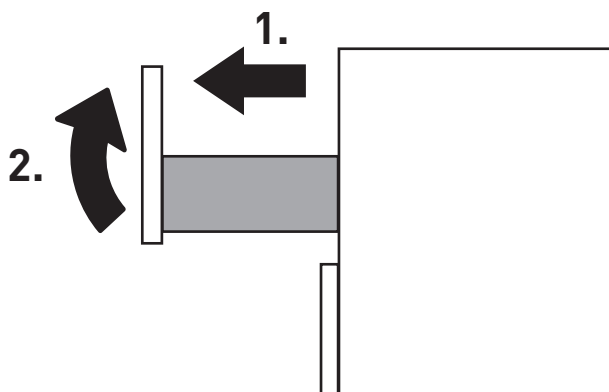
1. Haal de onderkast uit de verpakking en zet deze op een schone ondergrond.



2. Controleer de aan- / afvoermaten (zie pagina 5 voor het complete overzicht)



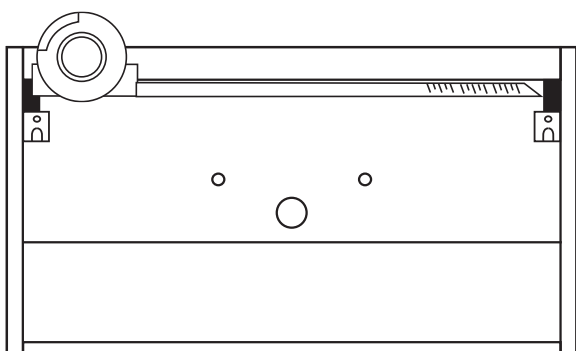
3. Verwijder op de juiste manier de laden.



Lade verwijderen:

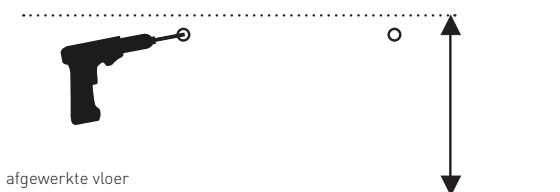
1. Lade uitschuiven
2. Schroefjes los schroeven
3. Lade omhoog uitnemen en trekken

4. Meet de afstanden van de ophangpunten en montagebeugel

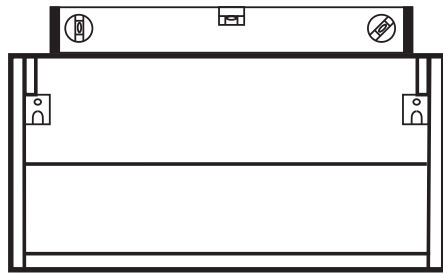


5. Monteer de bijgeleverde ophanghaken. Doe dit enkel wanneer deze geschikt zijn voor uw wand, raadpleeg eventueel een specialist.

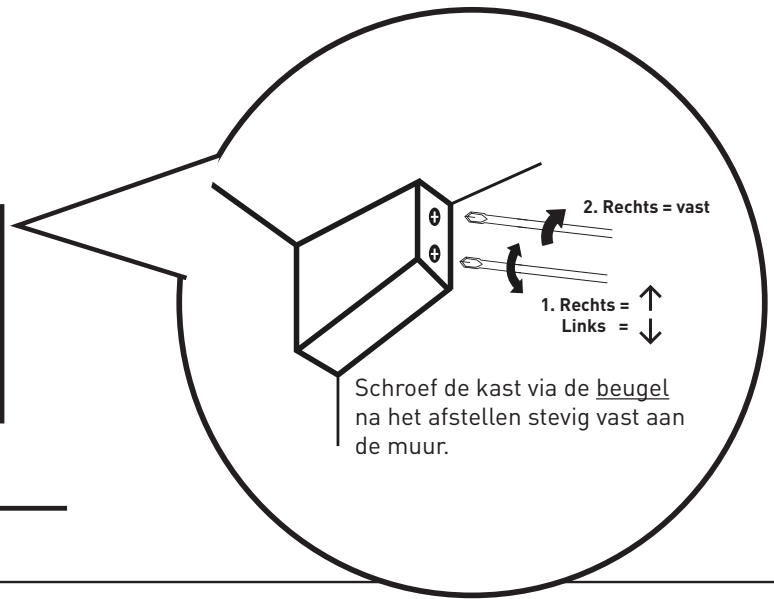
Advies bovenkant
wastafel + onderkast:
90 cm



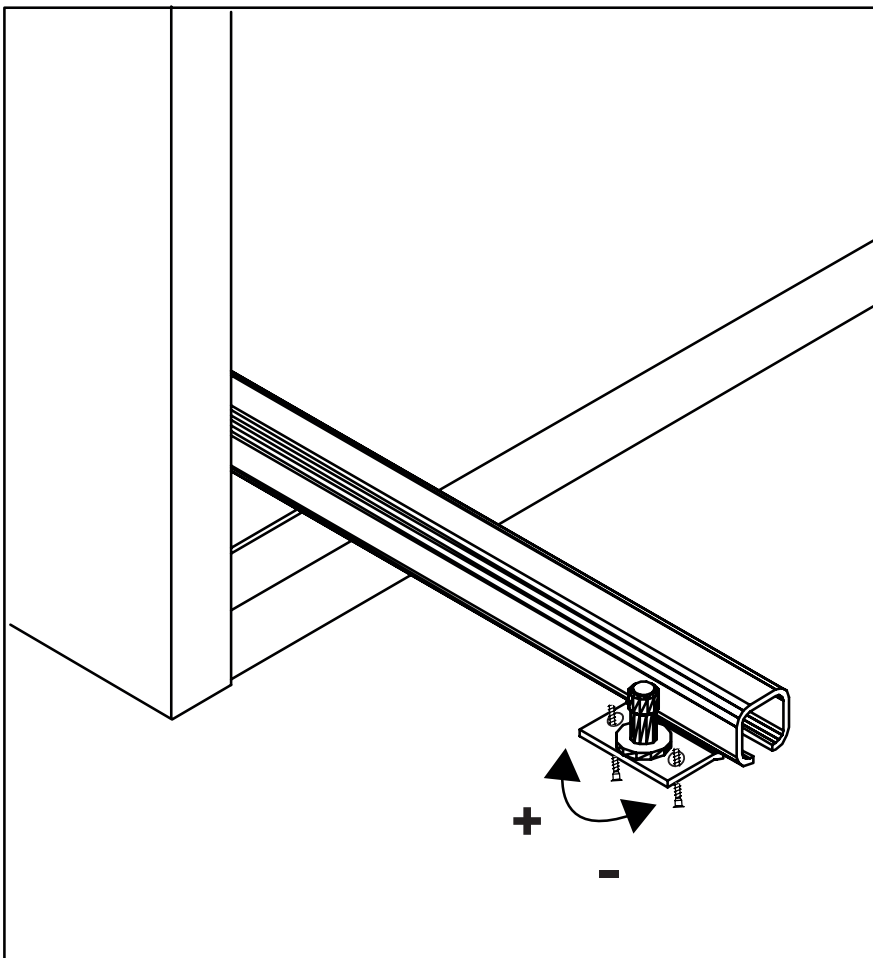
6. Hang de onderkast op aan de ophanghaken. Stel deze volledig waterpas af.



afgewerkte vloer



7. Plaats de laden pas terug na het monteren van de wastafel. Stel de laden vervolgens af.



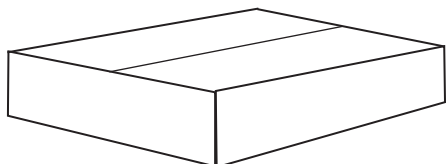
VERSTELLING

Eerst afstellen dan vastschroeven.

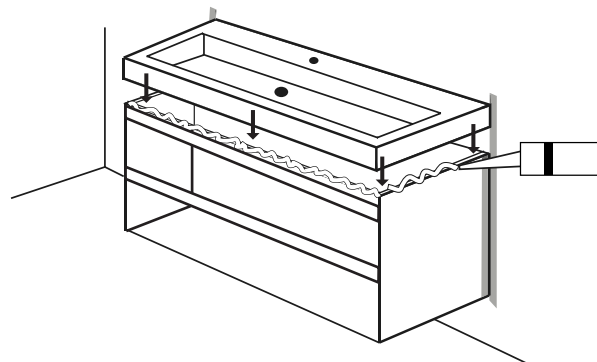
7. WASTAFEL

Controleer vóór montage de wastafel op eventuele beschadigingen. Bij zichtbare schade dit binnen 2 werkdagen melden bij de leverancier. **LET OP! GEMONTEERD = GEACCEPTEERD!**

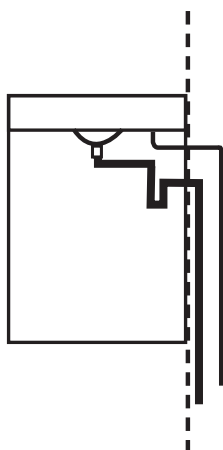
- 1.** Haal de wastafel uit de verpakking en zet deze op een schone ondergrond.



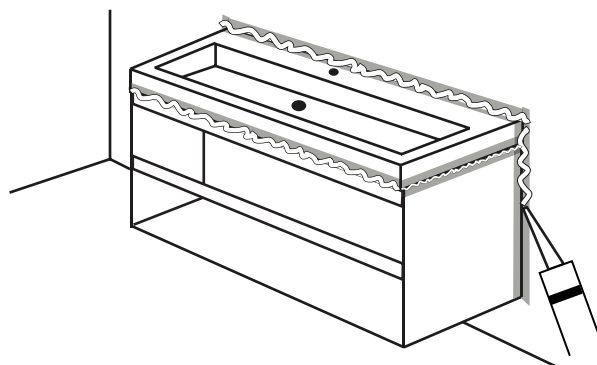
- 2.** Plak de onderkast af met schilderstape en kit deze af. Plaats de wastafel.



- 3.** Sluit de bijgeleverde sifon en de waterkraan aan.

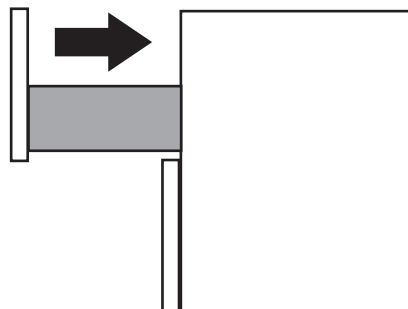
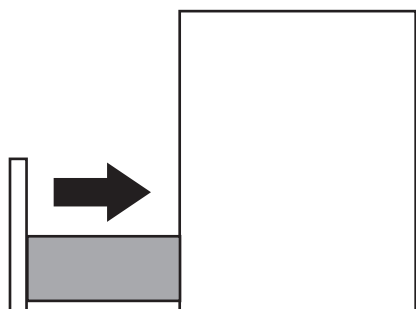


- 4.** Kit het meubel goed af (zie pagina 2).



- 5.** Plaats de laden terug in het meubel tot u een duidelijke "CLICK" hoort.
Let op: plaats eerst de onderlade!

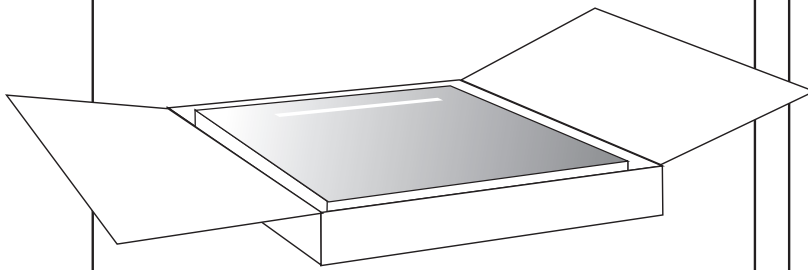
Controleer of de ladegeleider goed aangesloten is aan de achterzijde.



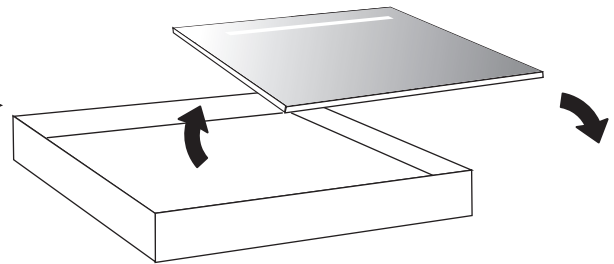
8. SPIEGEL

Controleer vóór montage de spiegel op eventuele beschadigingen. Bij zichtbare schade dit binnen 2 werkdagen melden bij de leverancier. **LET OP! GEMONTEERD = GEACCEPTEERD!**

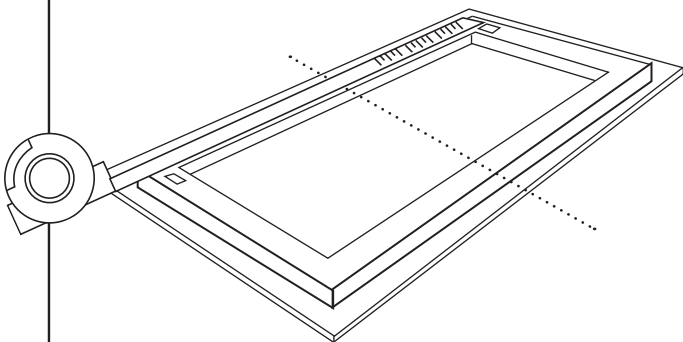
1. Leg de doos **voorzichtig** neer en open deze. Let op bij het openen van de verpakking dat u de spiegel niet beschadigt.



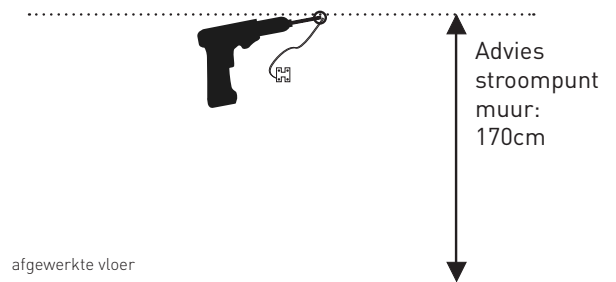
2. Haal de spiegel uit de verpakking en leg deze op een zachte schone ondergrond.



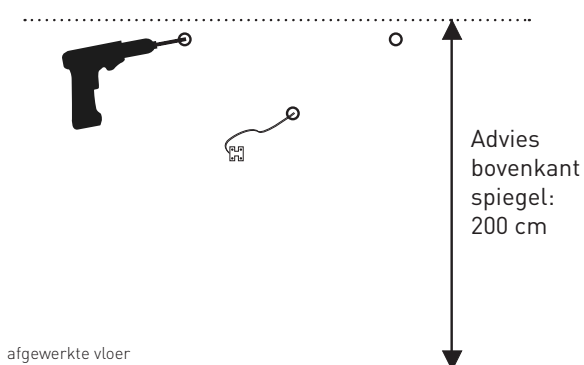
3. Meet het hart van de spiegel en de afstanden van de montagehaken.



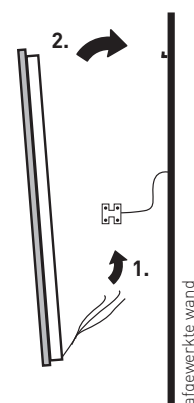
4. Monteer de elektra in het hart van de spiegel, alvorens de spiegel op te hangen.



5. Monteer de bijgeleverde ophanghaken. Doe dit enkel wanneer deze geschikt zijn voor uw wand, raadpleeg eventueel een specialist.



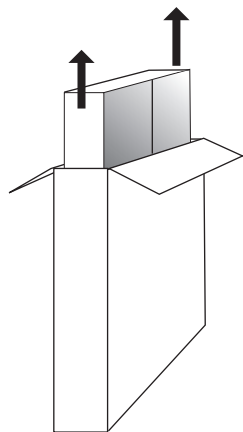
6. Sluit de stekker aan op het netstroom. Zorg dat de draden vlak tegen de spiegel zitten. **LET OP: Laat stroom te allen tijde plaatsen door een erkend elektromonteur.**



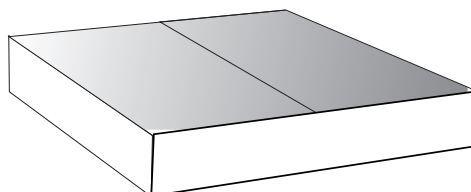
9. SPIEGELKAST

Controleer vóór montage de spiegelkast op eventuele beschadigingen. Bij zichtbare schade dit binnen 2 werkdagen melden bij de leverancier. **LET OP! GEMONTEERD = GEACCEPTEERD!**

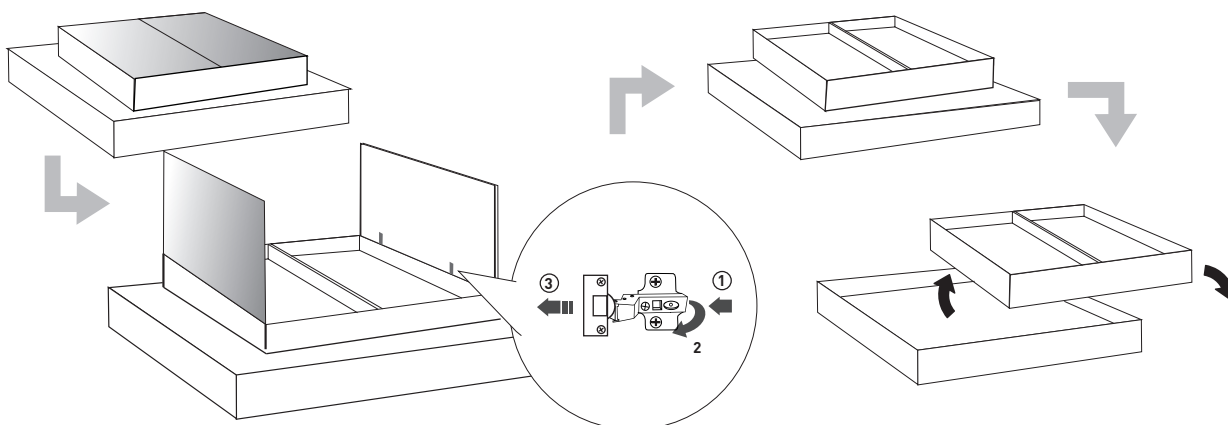
1. Open de doos en haal de spiegelkast eruit.



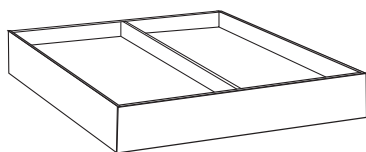
2. Leg de spiegelkast op een zachte schone ondergrond



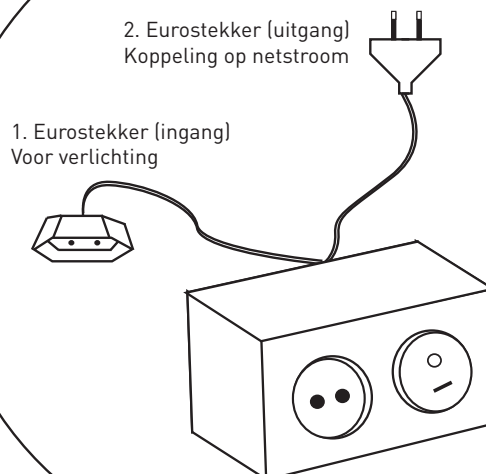
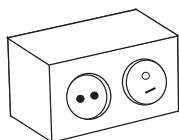
3. Verwijder de deuren met het snelclick systeem van de scharnieren en leg deze op een veilige zachte ondergrond. Leg tevens de planchetten op een veilige plek. Leg de corpus vervolgens op een stevige, schone ondergrond om op te werken.



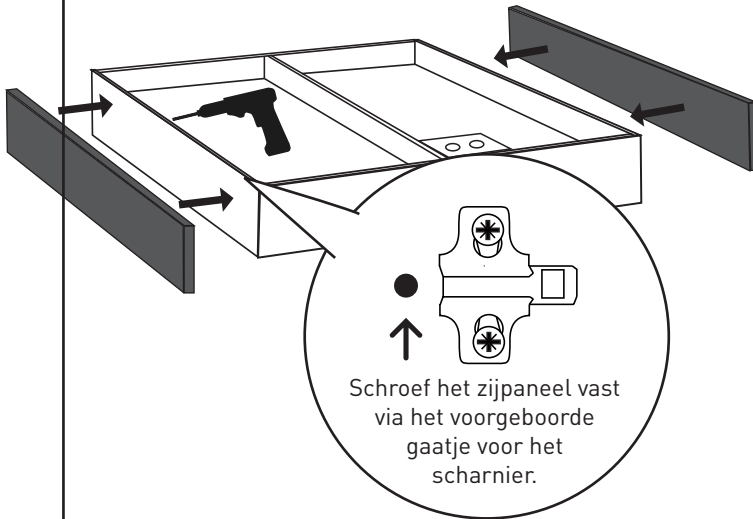
4. Bepaal waar eventueel de schakelaar/stopcontact moet komen. Maak een gat van **5x2 cm (b x h)** in de achterplaat van de spiegelkast. Monteer de schakelaar/stopcontact.



LET OP: Zorg dat het gat achter de stekkeruitgang van de schakelaar/stopcontact zit!



5. Leg de spiegelkast op een vlakke schone ondergrond. Monteer de zijpanelen.
LET OP: Bovenzijde kleurenpaneel gelijk houden met bovenzijde spiegelkast.



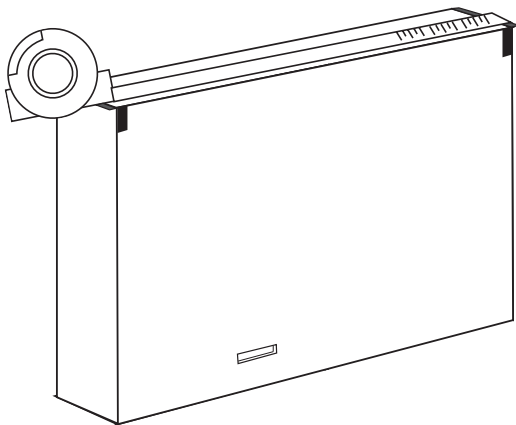
Vastschroeven paneel

Zorg dat de schroef gelijk blijft met het hout. Schroef altijd met beleid en zorg dat de schroef niet door het zijpaneel steekt.

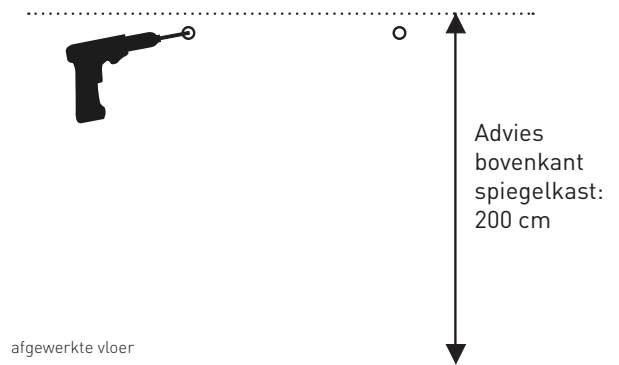


Let op dat het zijpaneel strak tegen de spiegelkast wordt gemonteerd

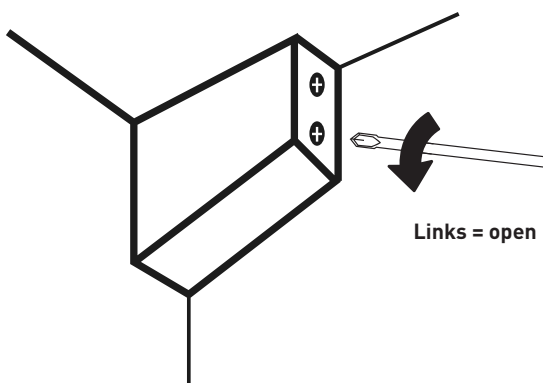
6. Meet de afstanden voor de montage haken.



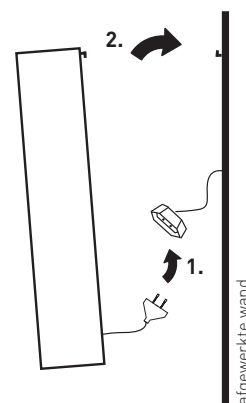
7. Monteer de bijgeleverde ophanghaken. Doe dit enkel wanneer deze geschikt zijn voor uw wand, raadpleeg eventueel een specialist.



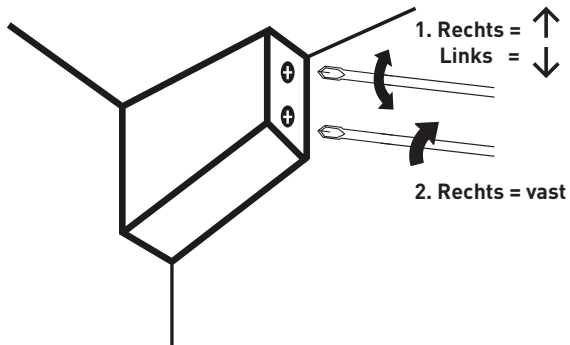
8. Draai de ophangblokken iets open.



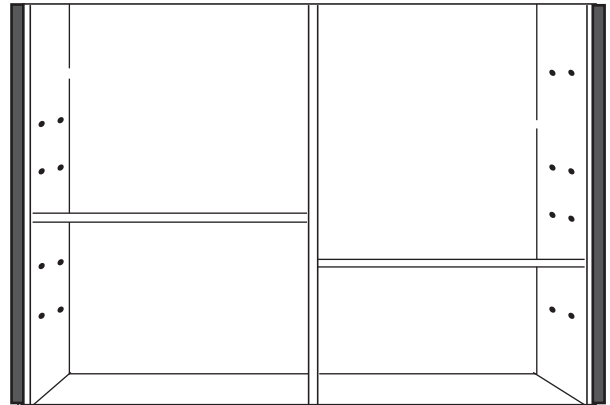
9. Sluit de stekker van de schakelaar/stopcontact aan op het netstroom. Zorg dat de draden vlak tegen de spiegelkast zitten. **LET OP: Laat stroom te allen tijde plaatsen door een erkend elektromonteur.**



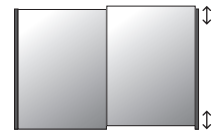
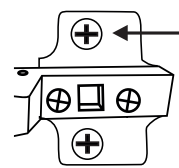
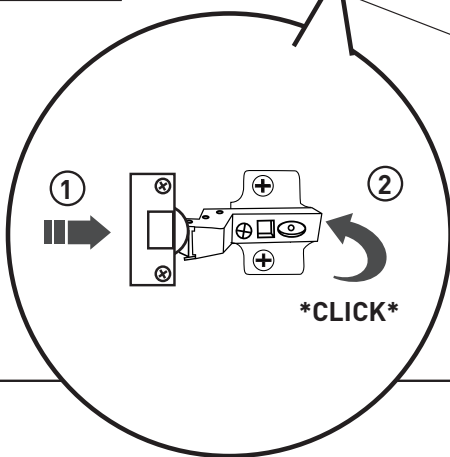
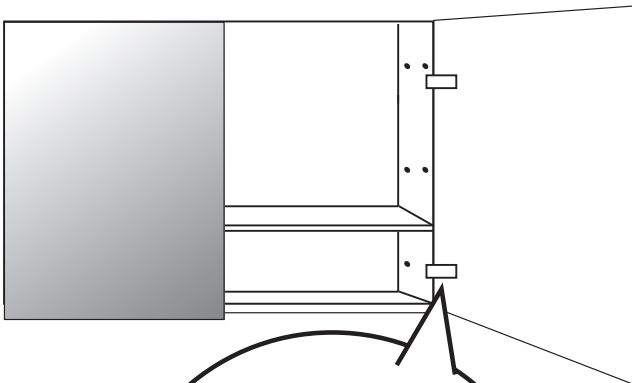
10. Hang de spiegelkast op aan de haken en stel de kast volledig waterpas af [1]. Draai vervolgens de kast strak tegen de muur [2].



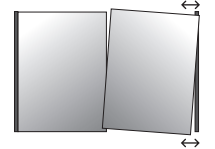
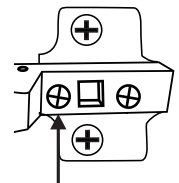
11. Plaats de planchetten op de gewenste plek.



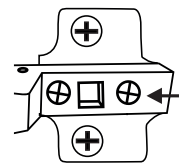
12. Plaats de deuren terug in de corpus en stel deze vervolgens af.



Hoogteverstelling



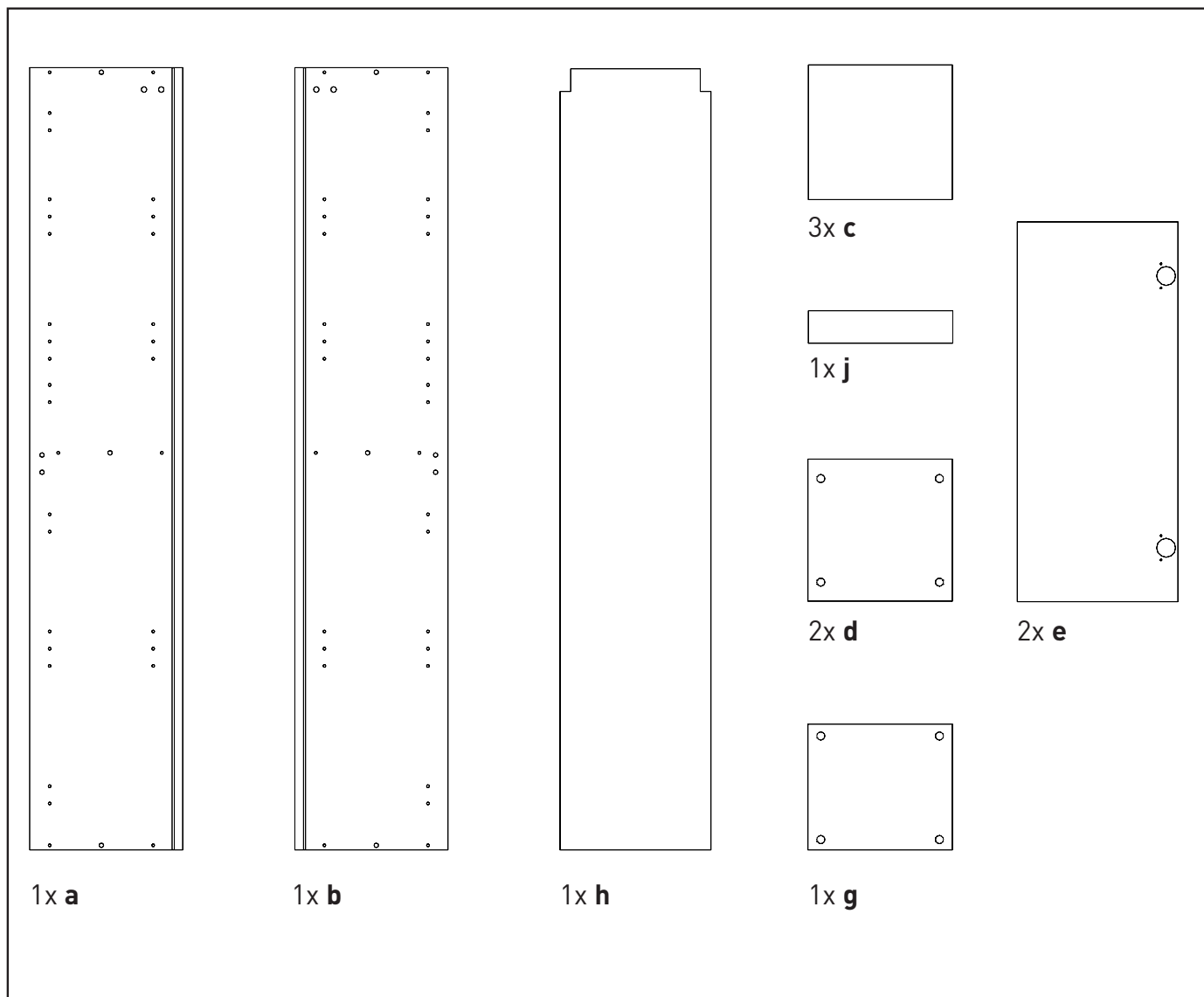
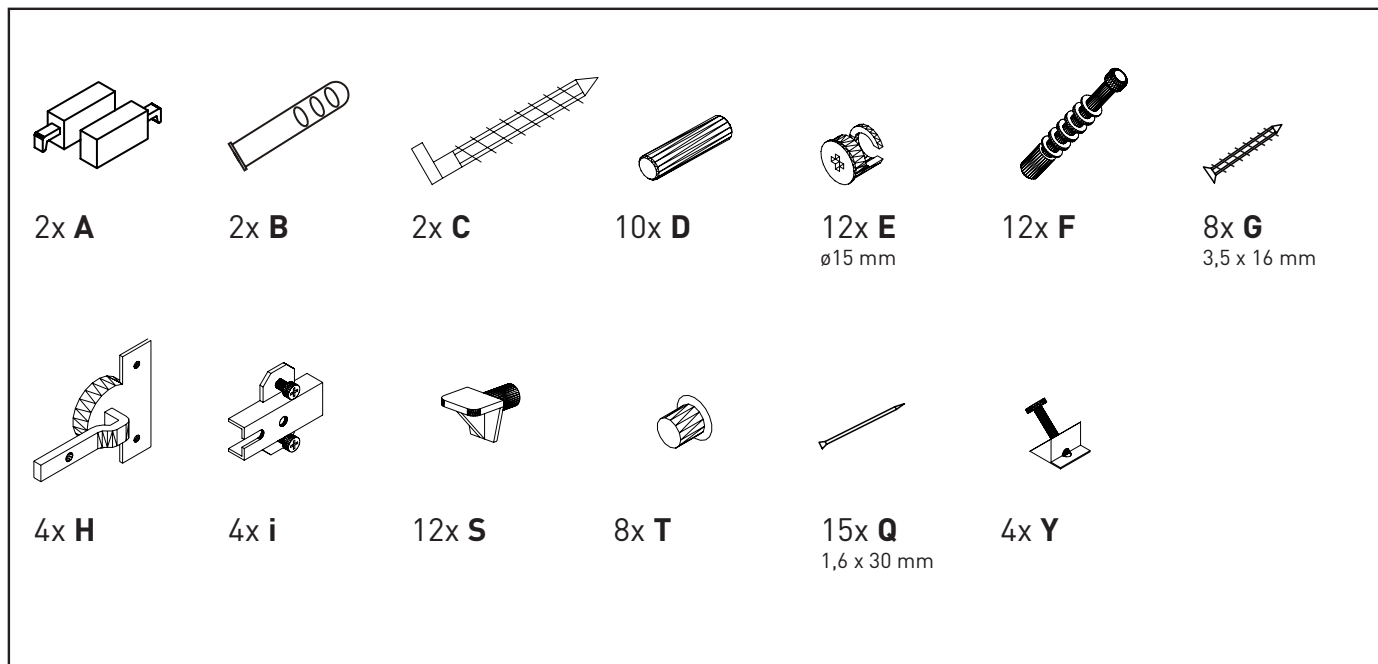
Opdekverstelling



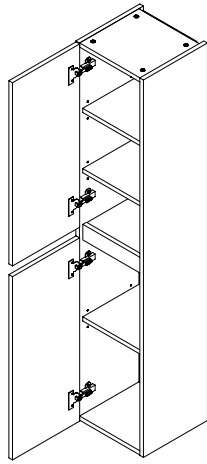
Diepteverstelling

10. HOGE KAST FLATPACK (HOOFDSTUK 11 = MONTAGE)

Werk altijd met zijn tweeën, met het juiste gereedschap en op een zachte ondergrond.

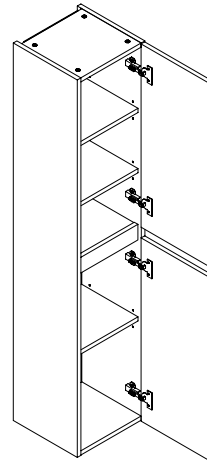


1.1



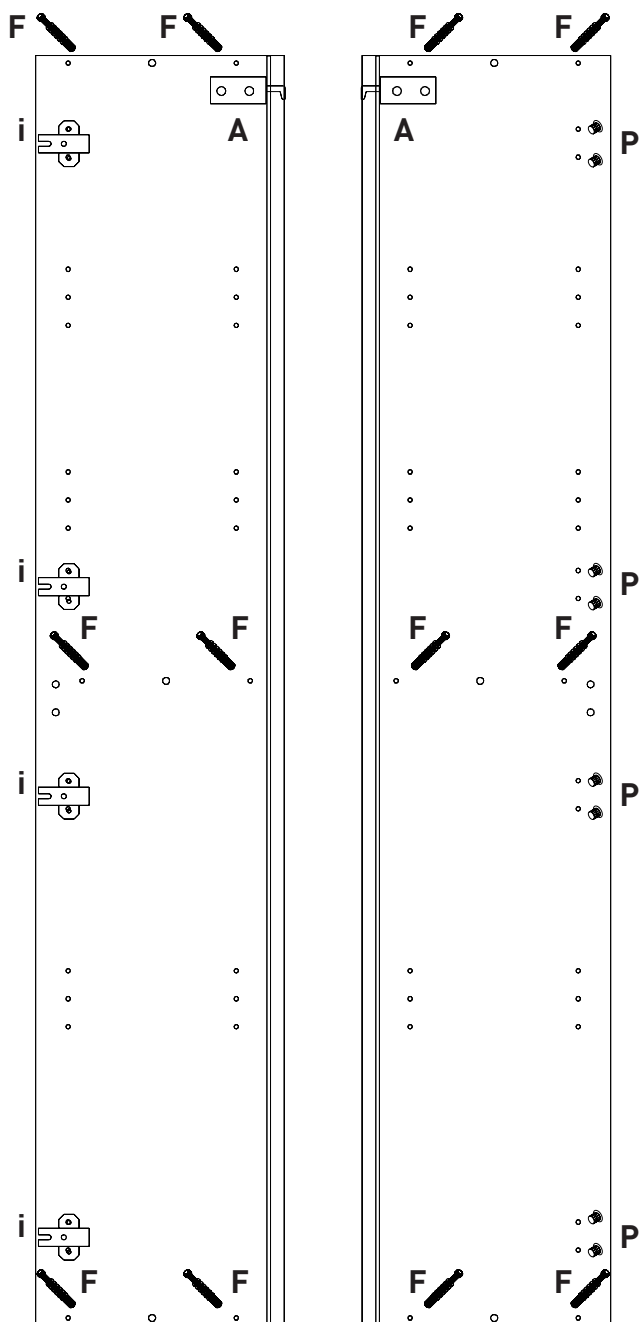
Links

1.2

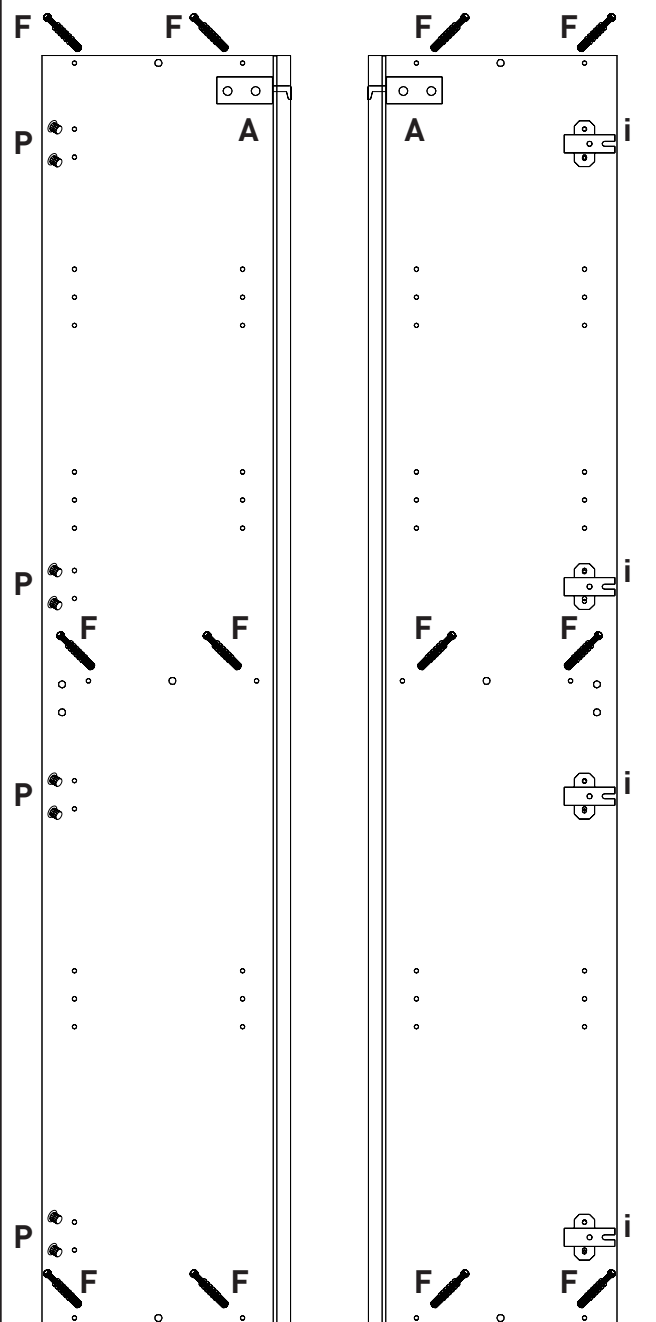


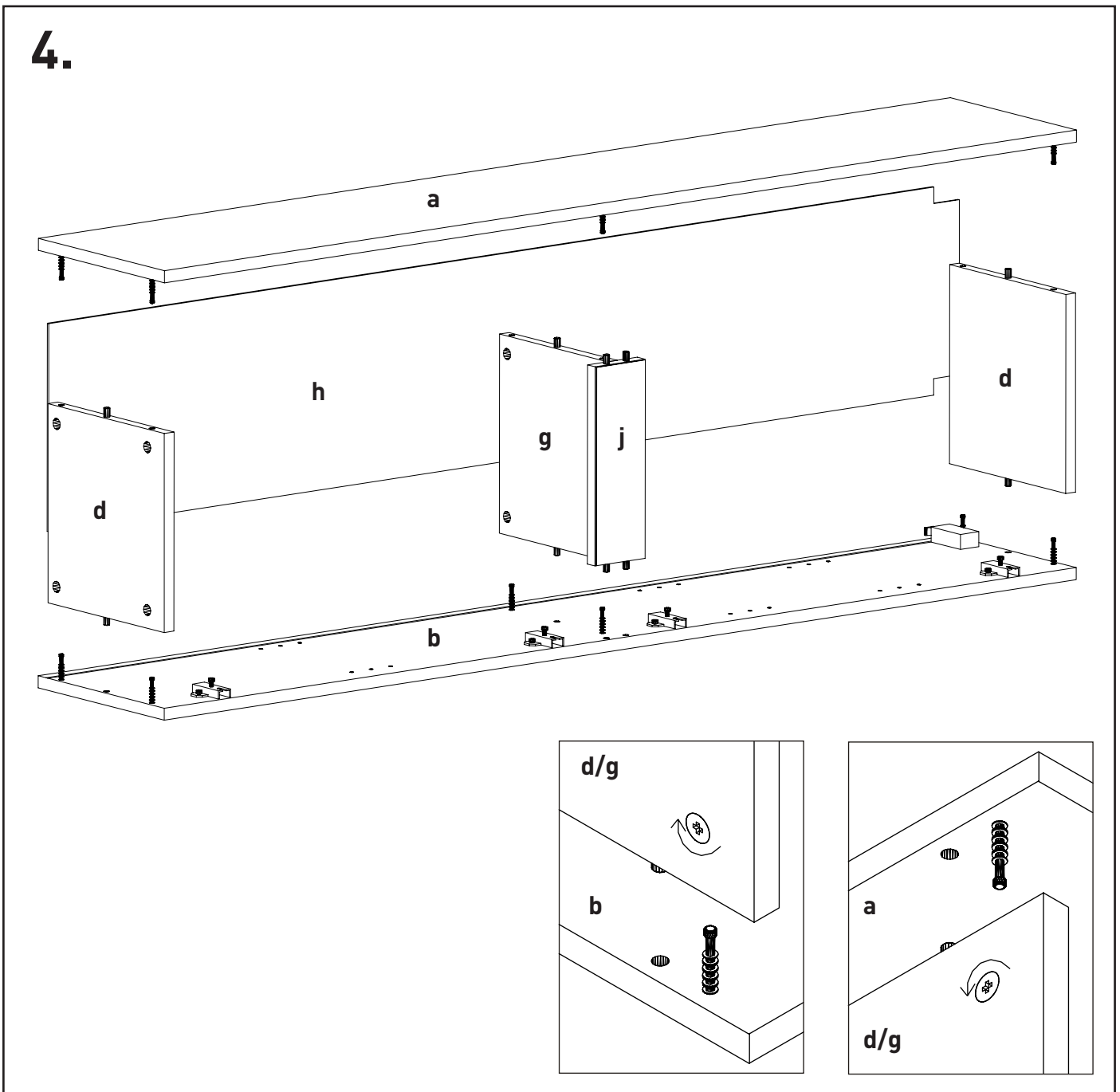
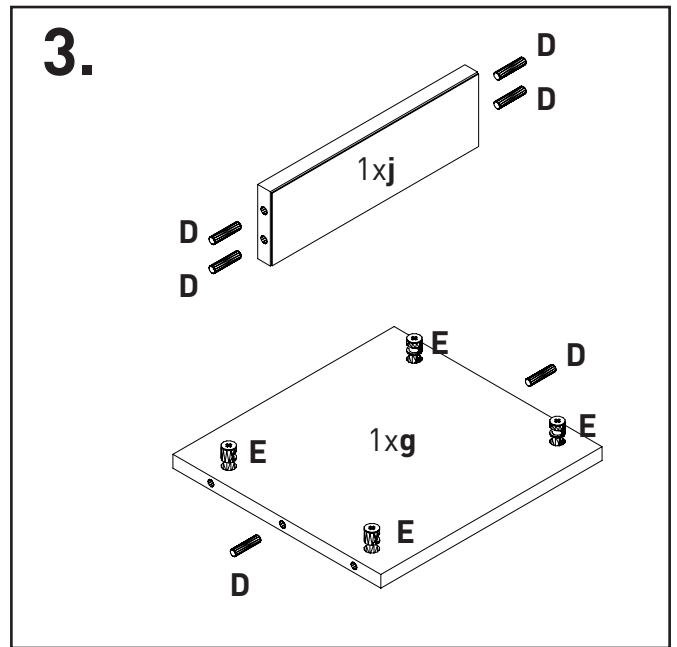
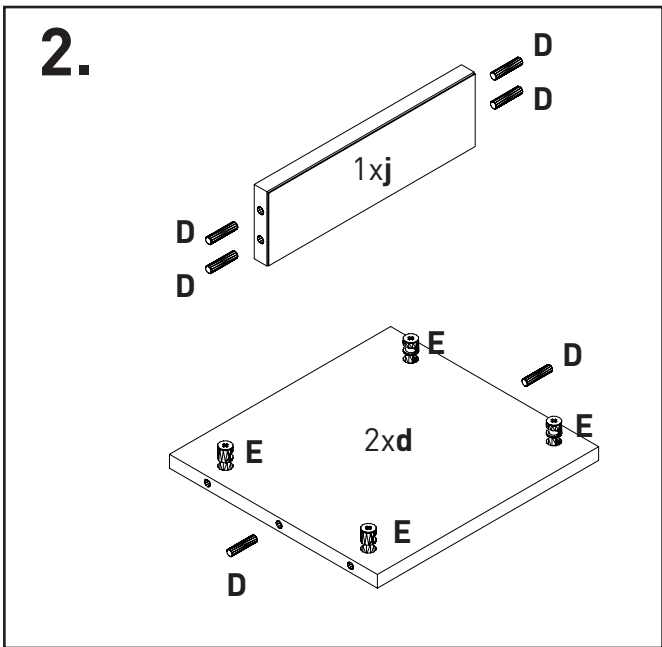
Rechts

1xa + 1xb

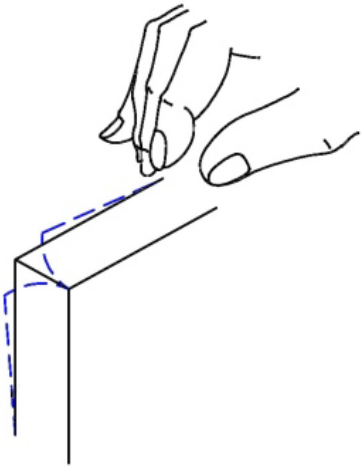


1xa + 1xb

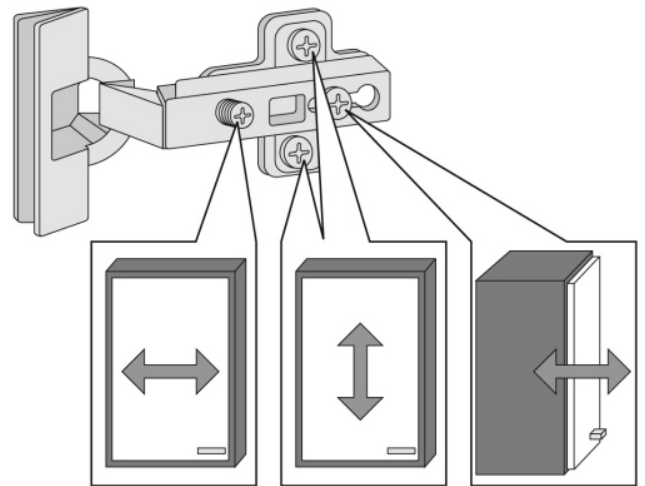




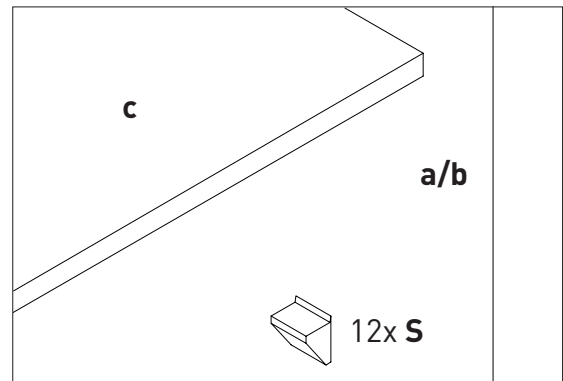
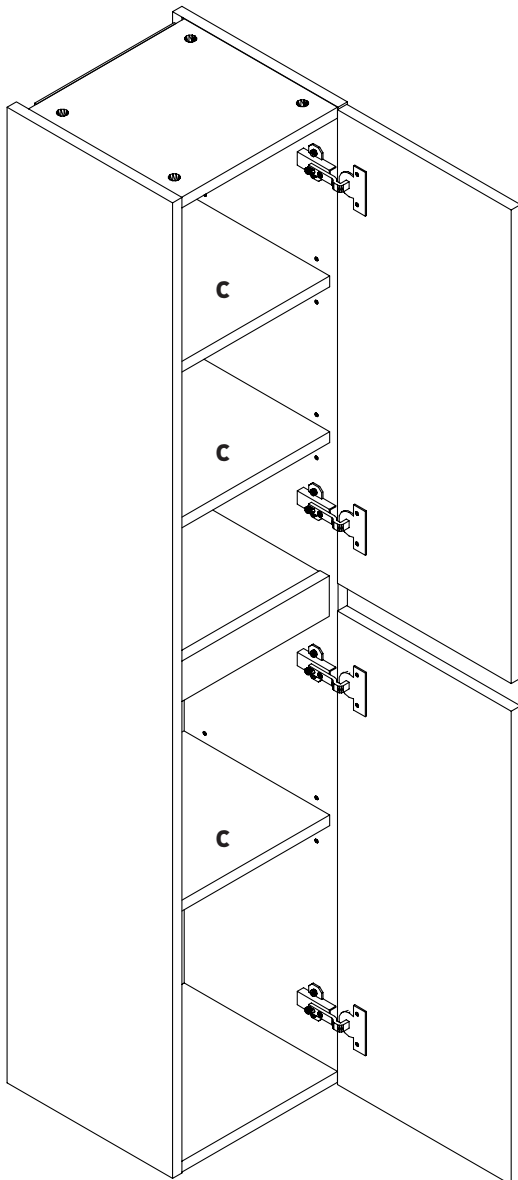
7.



8.



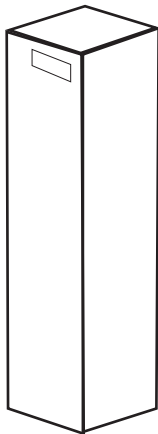
9.



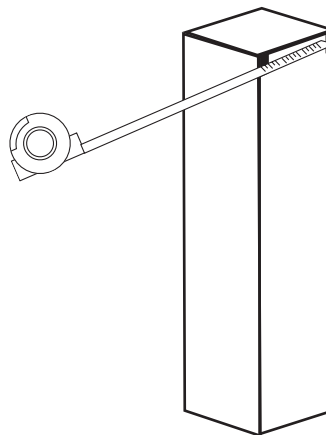
11. HOGE KAST WANDMONTAGE

Controleer vóór montage de kast op eventuele beschadigingen. Bij zichtbare schade dit binnen 2 werkdagen melden bij de leverancier. **LET OP! GEMONTEERD = GEACCEPTTEERD!**

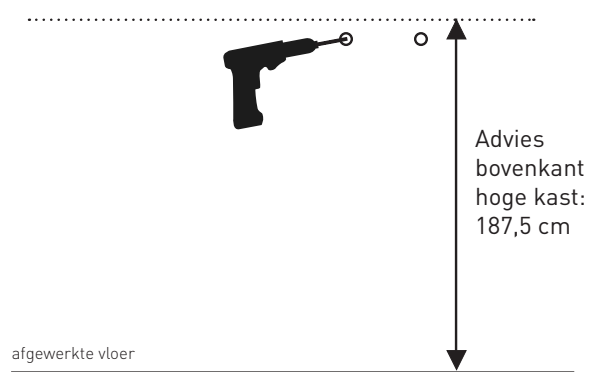
- 1.** Leg de doos **voorzichtig** neer en open deze. Let op bij het openen van de verpakking dat u de kast niet beschadigt.



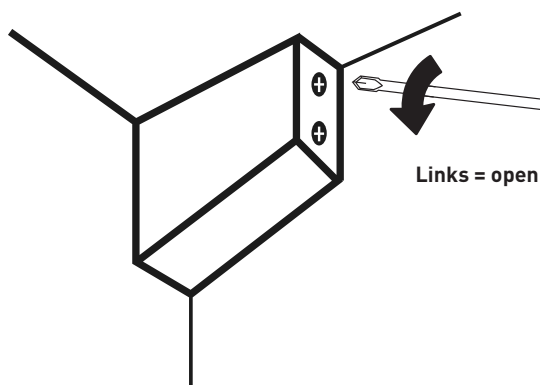
- 2.** Meet de afstanden van de ophanghaken.



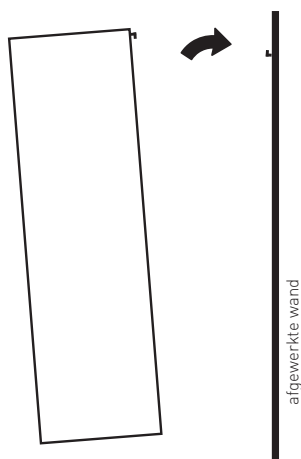
- 3.** Monteer de bijgeleverde ophanghaken. Doe dit enkel wanneer deze geschikt zijn voor uw wand, raadpleeg eventueel een specialist.



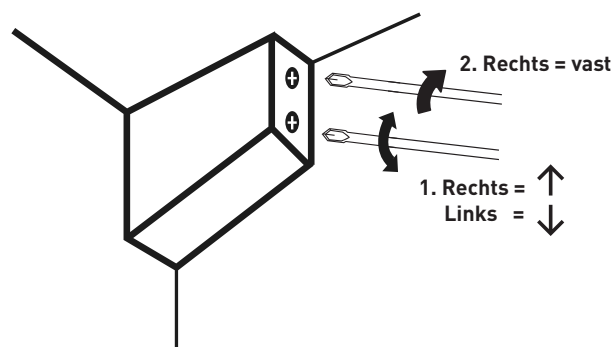
- 4.** Draai de ophangblokken iets open.



- 5.** Hang de hoge kast op aan de haken.



- 6.** Stel de kast volledig waterpas af [1]. Draai deze vervolgens strak tegen de muur [2].



12. ONDERHOUD

ONDERHOUD VAN SPIEGELKAST / SPIEGEL

- Reinig de spiegels met een schone zachte doek met behulp van lauw water.
- Gebruik geen agressieve schoonmaakproducten die zuren, ammoniak, kalkreinigende of schurende middelen bevatten; deze tasten de verzilveringslaag aan.
- Vocht en schoonmaakresten kunnen via de zijkanalen de verzilveringslaag aantasten. De garantie is niet van toepassing op deze aantasting en op spiegels geplaatst in ruimten met een constant te hoge luchtvochtigheid.

ONDERHOUD VAN ACRYL WASTAFELBLADEN

De reiniging en het onderhoud van uw acryl wastafel is zeer eenvoudig, omdat vuil vrijwel geen kans krijgt zich te hechten op het gladde en poriënloze oppervlakte. Voor het normale dagelijkse onderhoud neemt u een zeem of zachte doek met vloeibaar reinigingsmiddel. Het beste is een vet oplozend spoelmiddel of allesreiniger. **(Let op! Gebruik geen kalkverwijderaar! De chemicaliën kunnen het oppervlak voorgoed verkleuren.)** Aansluitend naspoelen en klaar bent u. Gebruik nooit een (vloeibaar) schuurmiddel of schuur spons, u beschadigt daarmee het acryl oppervlak waardoor het mat wordt. Zou het acryl oppervlak door het gebruik of schuren toch licht beschadigd zijn, dan herstelt u deze schade eenvoudig door het gebruik van een polijstmiddel (bijvoorbeeld een car polish of auto wax). Diepere krassen en oneffenheden verwijdert u door de beschadiging weg te schuren met schuurpapier (korrel 500 tot 1000). Nadat de schade is verwijderd, schuurt u de plek na met schuurpapier met een kleinere korrel (1200-2000). Als laatste behandelt u de plek na met een polijstpasta totdat de plek niet meer zichtbaar is. Ook zeer diepe krassen, scheurtjes of grove beschadigingen van het acryl zijn te repareren.

ONDERHOUD VAN PORSELEIN WASTAFELBLADEN

Voor de dagelijkse reiniging van uw porseleinen wastafel raden we normale schoonmaakmiddelen voor sanitair aan. Kalkresten kunnen bijvoorbeeld verwijderd worden met in de handel verkrijgbare kalkverwijderaars of de bekende op azijn gebaseerde schoonmaakmiddelen. Slijpsel op het keramiek, ontstaan door contact met metalen gebruiksvoorwerpen zoals staal, titaan, messing of koper, zijn herkenbaar als grauwe en zwarte punten of vegen. Deze sporen, die op scheuren kunnen lijken, zijn met de gebruikelijke schoonmaakmiddelen niet te verwijderen. Om deze sporen te verwijderen kunt u beter kwartszand of schoonmaakmiddelen voor keramische kookplaten gebruiken. Bij veelvuldig gebruik kan echter het keramiekoppervlak aangetast worden. Daarom raden we aan om alleen plaatselijk de behandeling voorzichtig toe te passen en niet over het gehele oppervlak.

BADKAMERMEUBELN

Badkamermeubelen zijn gemaakt van gelamineerd hout of zijn hoogwaardig gelakt (mat of hoogglans) en dienen schoongemaakt te worden met een zachte droge doek. Daarbij dienen schurende en/of scherpe voorwerpen vermeden te worden.

Verwijderen van vlekken

Voor het verwijderen van hardnekkig vuil gebruikt men een vochtige doek met warm water en een mild reinigingsmiddel. De oppervlakte dient altijd na reiniging gedroogd te worden. Gebruik bij reiniging nooit schurende, zuur- of oplosmiddelhoudende of vethoudende reinigingsmiddelen. Als het meubel nat wordt, droog deze dan zo snel mogelijk. Laat het meubeloppervlak nooit nat of vochtig voor langere perioden. Gemorste chemicaliën zoals ontkalkingsmiddelen, nagellak remover, haarkleuringen etc. dienen zo snel mogelijk verwijderd te worden. Beschadigingen zoals krassen en scheuren op gelamineerde, gefineerde of gelakte oppervlakten zijn minder waterbestendig. Om opzwellings te voorkomen is dan extra voorzichtigheid geboden. Bij ernstige beschadigingen adviseren wij u een specialist te raadplegen.

Behandeling van krassen en beschadigingen

Krassen en vlekken op gelakte, gefineerde of van een kunststof laminaat voorziene houten delen of meubels moeten zo snel mogelijk worden behandeld zodat er geen verdere schade aan de oppervlakken ontstaat. Gelakte en gefineerde oppervlakten verouderen en kleur kan naarmate de tijd verstrijkt veranderen. Dat is een natuurlijk proces en niet tegen te gaan. Het continu blootstellen aan UV straling (zoals direct zonlicht) kan wel de kleurverandering versnellen.

Extra tip!

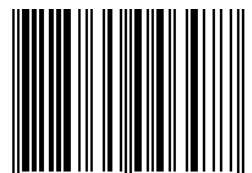
Effectieve ventilatie van de badkamer is belangrijk voor het behouden van de kwaliteit en uiterlijk van het badkamermeubel.

Sanibell BV

Ferrarilaan 8
3261 NC Oud-Beijerland
Nederland

t: +31 (0) 186 657 347

Artikelnr. 9990016



8 718835 046477 >