

Easy Drain®

Aqua



# Easy Drain®

## Aqua/Aqua Plus

Brilliant



Quattro



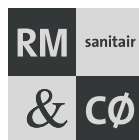
Round



Delta

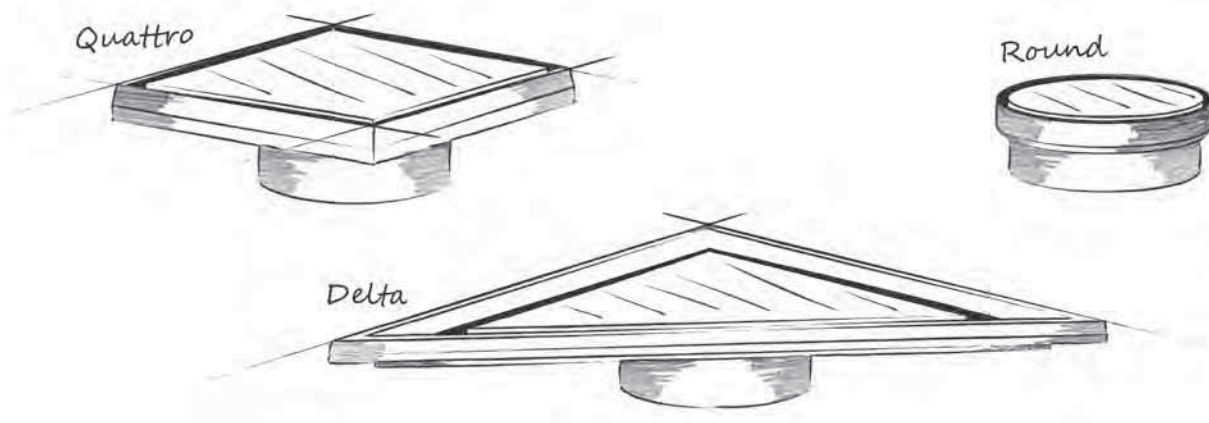


Distributor: RM&CØ Sanitair bv  
Postbus 2103 ■ 7420 AC Deventer ■ The Netherlands  
tel.: +31(0) 570 610071 ■ fax: +31(0) 570 610778  
e-mail: info@rmsanitair.nl ■ rmsanitair.nl ■ easydrain.nl



Manufacturer: Easy Sanitary Solutions BV  
Braakstraat 17-19 ■ 7581 EZ Losser ■ Holland  
e-mail: info@esspost.nl  
easydrain.eu ■ easydrain.nl

ESS PRODUCTS ARE PATENTED AND REGISTERED TRADEMARKS MADE BY ESS



# Easy Drain®

## De elegante serie Aqua

AFWERKDEEL IN  
HOOGTE VERSTELBAAR



GELUIDDEMPEND



GESCHIKT VOOR  
ROLSTOEL



WATERDICHT



INKORTBAAR  
SIFONHUIS



INBOUW DIEPTE



DRAAIBAAR EN  
VERSTELBAAR SIFONHUIS



BOUWNORM:  
AFVOERCAPACITEIT  
WATERSLOT\*



REINIGBAAR SIFON



TAF UITVOERING:  
IN HOOGTE  
VERSTELBAAR FRAME



CAPACITEIT



WATER PROTECTION SYSTEM



Wij van ESS, de bedenkers van innovatieve badkameroplossingen als Easy Drain, hebben de serie 'Aqua Jewels' uitgebreid met een reeks kwalitatief hoogwaardige en oogstrelende doucheputten. De serie 'Aqua' en 'Aqua Plus'.

De serie **Aqua** is uitgerust met de vertrouwde techniek van de Easy Drain Multi. Flexibel en betrouwbaar. De serie biedt een grote verscheidenheid sifon oplossingen aan. Draaibaar, inkortbaar en natuurlijk makkelijk te reinigen.

Bij de serie **Aqua Plus** zijn de afwerkdelen volledig RVS en tevens in hoogte verstelbaar.

Uniek binnen deze serie is het in hoogte verstelbaar waterslot.

**Aqua:** ABS sifonhuis en inbouwdeel  
Geborsteld RVS rooster

**Aqua Plus:** ABS sifonhuis  
RVS inbouwdeel  
Geborsteld RVS rooster

**Aqua Jewels:** Gepatenteerd TAF systeem  
Fabrieksmatig aangebracht  
WPS systeem  
Design



\* met waterslot 50mm

# Doucheput met Multi techniek

Aqua



## Ons antwoord is Aqua

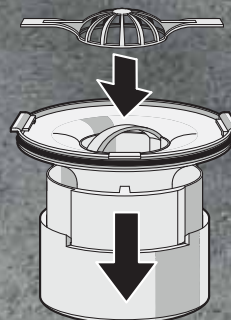
Deze serie doucheputten is uitgerust met onze revolutionaire **Multi** techniek. Hiermee hebben we op iedere vraag een antwoord.

### Techniek:

- Voor iedere inbouwhoogte: sifonhuis en afwerkdeel in hoogte verstelbaar
- 15x15 modellen zijn horizontaal verstelbaar voor optimale installatie tegel / doucheput
- Multi waterslot is in hoogte verstelbaar van 50 tot 25 mm.
- Volgens bouwnorm 1253-1
- Inbouwdiepte al vanaf 65 mm
- Hoge afvoercapaciteit
- ABS Sifonhuis - verlijmbaar, volgens NEN-EN-ISO 2580-1:2002
- Eenvoudig reinigbaar sifonhuis

### Separaat verkrijgbaar WPS techniek:

- WPS techniek - 10 jaar garantie.
- Flexibele flens techniek: WPS, maakt harde flens rondom doucheput overbodig. Voordelen: 100% waterdicht, geen drukbelasting op rand en perfecte aanhechting tegel op doucheput.



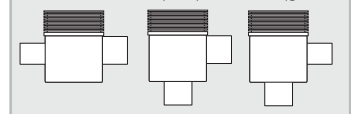
In hoogte verstelbaar waterslot met haarvanger

**Aqua doucheputten:** worden compleet geleverd met speciekap. Hiermee beschermt u de inbouw delen en sifonhuis tijdens installatie.

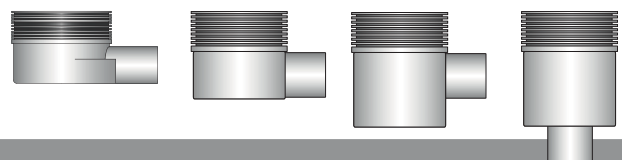
### Design:

Aqua doucheputten zijn uitgerust met een geborsteld RVS rooster en een verfijnde afwerkrand in RVS kleur.

Deze sifonhuizen zijn separaat verkrijgbaar



Multi ABS sifonhuizen:





10 x 10 cm\*  
15 x 15 cm\*


## Aqua

## Quattro

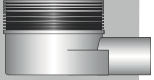
ABS afwerkdeel met geborsteld RVS rooster

Complete set met variabel waterslot van 50 tot 25 mm.

Formaat	Artikelnummer	Prijscode
10 x 10 cm	Aqua-10x10-MSI6	A138
15 x 15 cm	Aqua-15x15-MSI6	A142



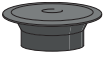
Geborsteld RVS



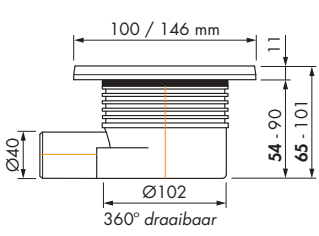
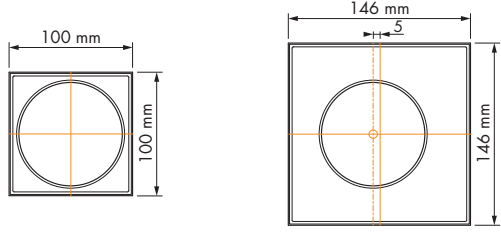
**65 mm**  
101 mm

**0,50 l/s**  
Waterslot 50 mm

**EN 1253-1**  
Waterslot 50 mm




Inclusief cementkap

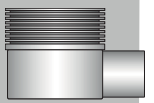
**Bovenaanzicht**  
Uitvoering Quattro 15x15 is asymmetrisch om de uitlijning van de bodem te vergemakkelijken.

Complete set met variabel waterslot van 50 tot 25 mm.

Formaat	Artikelnummer	Prijscode
10 x 10 cm	Aqua-10x10-MSI	A135
15 x 15 cm	Aqua-15x15-MSI	A139



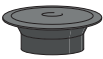
Geborsteld RVS



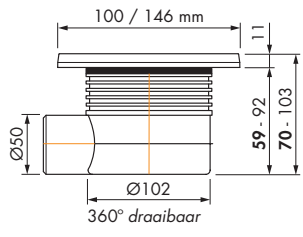
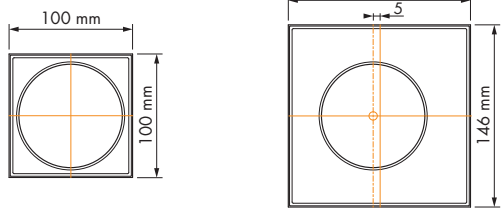
**70 mm**  
103 mm

**0,50 l/s**  
Waterslot 50 mm

**EN 1253-1**  
Waterslot 50 mm




Inclusief cementkap

**Bovenaanzicht**  
Uitvoering Quattro 15x15 is asymmetrisch om de uitlijning van de bodem te vergemakkelijken.

### Accessoires / toebehoren

Artikelomschrijving	Artikelnummer	Prijscode
WPS afdichtset	WPS-A	A16





Complete set met waterslot 50 mm.

Formaat	Artikelnummer	Prijscode
10 x 10 cm	Aqua-10x10-MSI1	A136
15 x 15 cm	Aqua-15x15-MSI1	A140

Geborsteld RVS

101 mm - 139 mm  
0,50 l/s Waterslot 50 mm  
EN 12533-1 Waterslot 50 mm  
Inclusief cementkap

**Bovenaanzicht**  
Uitvoering Quattro 15x15 is asymmetrisch om de uitlijning van de bodem te vergemakkelijken.

Complete set met waterslot 50 mm.

Formaat	Artikelnummer	Prijscode
10 x 10 cm	Aqua-10x10-MSI3	A137
15 x 15 cm	Aqua-15x15-MSI3	A141

Geborsteld RVS

101 mm - 139 mm  
0,50 l/s Waterslot 50 mm  
EN 12533-1 Waterslot 50 mm  
Inclusief cementkap

**Bovenaanzicht**  
Uitvoering Quattro 15x15 is asymmetrisch om de uitlijning van de bodem te vergemakkelijken.

### Accessoires / toebehoren

Artikelomschrijving	Artikelnummer	Prijscode
WPS afdichtset	WPS-A	A16

Easy Drain®



Formaat

10 x 10 cm\*  
15 x 15 cm\*

Aqua

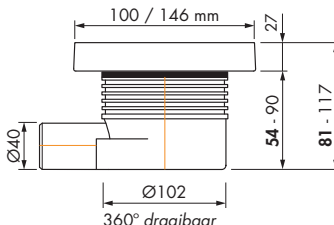
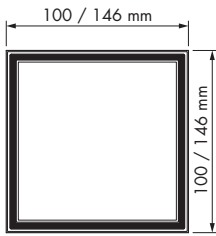
# Quattro Tegel

ABS afwerkdeel met RVS betegelbaar rooster

Tegeldikte: 8-18 mm

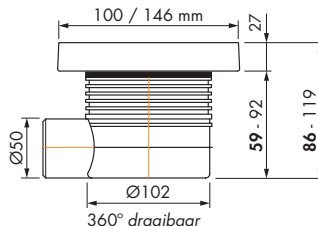
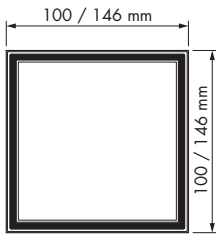
Complete set met variabel waterslot van 50 tot 25 mm.

Formaat	Artikelnummer	Prijscode	De afgebeelde tegel wordt niet meegeleverd.	
10 x 10 cm 15 x 15 cm	Aqua-10x10-MSI6-T Aqua-15x15-MSI6-T	A146 A150		
81 mm - 117 mm	0,50 l/s Waterslot 50 mm	EN 1253-1 Waterslot 50 mm	Inclusief cementkap met afschot	

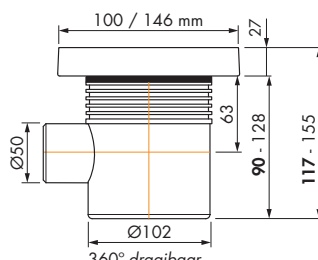
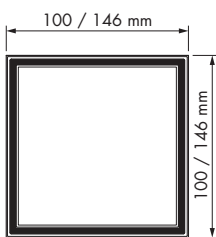
Complete set met variabel waterslot van 50 tot 25 mm.

Formaat	Artikelnummer	Prijscode	De afgebeelde tegel wordt niet meegeleverd.	
10 x 10 cm 15 x 15 cm	Aqua-10x10-MSI7-T Aqua-15x15-MSI7-T	A143 A147		
86 mm - 119 mm	0,50 l/s Waterslot 50 mm	EN 1253-1 Waterslot 50 mm	Inclusief cementkap met afschot	

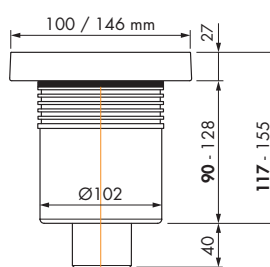
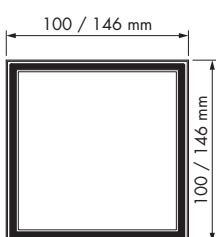
Complete set met waterslot 50 mm.

Formaat	Artikelnummer	Prijscode	De afgebeelde tegel wordt niet meegeleverd.	
10 x 10 cm 15 x 15 cm	Aqua-10x10-MSI1-T Aqua-15x15-MSI1-T	A144 A148		
117 mm - 155 mm	0,50 l/s Waterslot 50 mm	EN 1253-1 Waterslot 50 mm	Inclusief cementkap met afschot	

Complete set met waterslot 50 mm.

Formaat	Artikelnummer	Prijscode	De afgebeelde tegel wordt niet meegeleverd.	
10 x 10 cm 15 x 15 cm	Aqua-10x10-MSI3-T Aqua-15x15-MSI3-T	A145 A149		
117 mm - 155 mm	0,50 l/s Waterslot 50 mm	EN 1253-1 Waterslot 50 mm	Inclusief cementkap met afschot	

\*Zie technische tekening voor de exacte afmetingen

# Easy Drain®



Formaat

Ø 100 mm

## Aqua

## Round

ABS afwerkdeel met RVS rooster

Complete set met variabel waterslot van 50 tot 25 mm.

Formaat	Artikelnummer	Prijscode
Ø 100 mm	Aqua-RDx10-MSI6	A158

Geborsteld RVS

65 mm  
101 mm

0,50 l/s

EN 1253-1

Waterslot 50 mm

Waterslot 50 mm

Inclusief cementkap

Complete set met variabel waterslot van 50 tot 25 mm.

Formaat	Artikelnummer	Prijscode
Ø 100 mm	Aqua-RDx10-MSI	A155

Geborsteld RVS

70 mm  
103 mm

0,50 l/s

EN 1253-1

Waterslot 50 mm

Waterslot 50 mm

Inclusief cementkap

Complete set met waterslot 50 mm.

Formaat	Artikelnummer	Prijscode
Ø 100 mm	Aqua-RDx10-MSI1	A156

Geborsteld RVS

101 mm  
139 mm

0,50 l/s

EN 1253-1

Waterslot 50 mm

Waterslot 50 mm

Inclusief cementkap

Complete set met waterslot 50 mm.

Formaat	Artikelnummer	Prijscode
Ø 100 mm	Aqua-RDx10-MSI3	A157

Geborsteld RVS

101 mm  
139 mm

0,50 l/s

EN 1253-1

Waterslot 50 mm

Waterslot 50 mm

Inclusief cementkap



# Easy Drain®



Formaat

Ø 146 mm\*

## Aqua

## Round

ABS afwerkdeel met RVS rooster

Tegeldikte: 2-15 mm

Complete set met variabel waterslot van 50 tot 25 mm.

Formaat	Artikelnummer	Prijscode
Ø 146 mm	Aqua-RDx15-MSI6	A162

Zero Geborsteld RVS

72 mm  
108 mm

0,50 l/s

EN 1253-1

Waterslot 50 mm

Waterslot 50 mm

Inclusief cementkap met afschot

Complete set met variabel waterslot van 50 tot 25 mm.

Formaat	Artikelnummer	Prijscode
Ø 146 mm	Aqua-RDx15-MSI	A159

Zero Geborsteld RVS

77 mm  
110 mm

0,50 l/s

EN 1253-1

Waterslot 50 mm

Waterslot 50 mm

Inclusief cementkap met afschot

Complete set met waterslot 50 mm.

Formaat	Artikelnummer	Prijscode
Ø 146 mm	Aqua-RDx15-MSI1	A160

Zero Geborsteld RVS

108 mm  
146 mm

0,50 l/s

EN 1253-1

Waterslot 50 mm

Waterslot 50 mm

Inclusief cementkap met afschot

Complete set met waterslot 50 mm.

Formaat	Artikelnummer	Prijscode
Ø 146 mm	Aqua-RDx15-MSI3	A161

Zero Geborsteld RVS

108 mm  
146 mm

0,50 l/s

EN 1253-1

Waterslot 50 mm

Waterslot 50 mm

Inclusief cementkap met afschot

\*Zie technische tekening voor de exacte afmetingen



## Aqua

## Delta

Driehoekig ABS afwerkdeel met RVS rooster

Complete set met variabel waterslot van 50 tot 25 mm.

	Formaat	Artikelnummer	Prijscode
<p>Geborsteld RVS</p> <p>68 mm 104 mm</p> <p>0,50 l/s Waterslot 50 mm</p> <p>EN 1253-1 Waterslot 50 mm</p> <p>Inclusief cementkap</p>	22 x 22 cm	Aqua-DE-MSI6	A154

Complete set met variabel waterslot van 50 tot 25 mm.

	Formaat	Artikelnummer	Prijscode
<p>Geborsteld RVS</p> <p>73 mm 106 mm</p> <p>0,50 l/s Waterslot 50 mm</p> <p>EN 1253-1 Waterslot 50 mm</p> <p>Inclusief cementkap</p>	22 x 22 cm	Aqua-DE-MSI	A151

Complete set met waterslot 50 mm.

	Formaat	Artikelnummer	Prijscode
<p>Geborsteld RVS</p> <p>104 mm 142 mm</p> <p>0,50 l/s Waterslot 50 mm</p> <p>EN 1253-1 Waterslot 50 mm</p> <p>Inclusief cementkap</p>	22 x 22 cm	Aqua-DE-MSI1	A152

Complete set met waterslot 50 mm.

	Formaat	Artikelnummer	Prijscode
<p>Geborsteld RVS</p> <p>104 mm 142 mm</p> <p>0,50 l/s Waterslot 50 mm</p> <p>EN 1253-1 Waterslot 50 mm</p> <p>Inclusief cementkap</p>	22 x 22 cm	Aqua-DE-MSI3	A153

\*Zie technische tekening voor de exacte afmetingen

# Veelzijdig en multifunctioneel

## Aqua Brilliant



## Aqua Brilliant

Gecombineerde zij- onderuitlaat. Eenvoudig te reinigen door zijn unieke vorm. Extreem lage inbouwdiepte vanaf 75 mm met waterslot 50 mm. Ideaal voor renovaties met inachtneming van de DIN Norm (1253-1 met waterslot 50 mm). Gepatenteerde technologie.

### Techniek:

- ABS sifonhuis en geborsteld RVS rooster
- Inbouwdeel inclusief rooster is verstelbaar
- Inbouwdiepte beschikbaar vanaf 75 mm
- Grote afvoercapaciteit 0,65 l/s
- ABS Sifonhuis - verlijmbaar, volgens NEN-EN-ISO 2580-1:2002
- Eenvoudig reinigbaar sifonhuis
- Verticale en horizontale uitgang in één

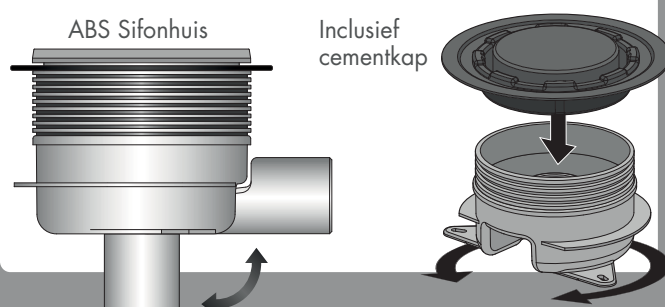
### Separaat verkrijgbaar WPS techniek:

- WPS techniek - 10 jaar waterdichtheid garantie.
- Flexibele flens techniek: WPS, maakt harde flens rondom doucheput overbodig. Voordelen: 100% waterdicht, geen drukbelasting op rand en perfecte aanhechting tegel op doucheput.

**Aqua Brilliant** putten worden compleet met rooster, binnenwerk, sifonhuis en speciedeksel geleverd. Hiermee beschermt u de inbouw delen en sifonhuis tijdens installatie.

### Design:

**Aqua Brilliant** doucheputten zijn uitgerust met een geborsteld RVS rooster en een verfijnde afwerkrand in RVS kleur.



# Easy Drain®



Formaat

15 x 15 cm\*

## Aqua Brilliant

ABS sifonhuis en inbouwdeel met combinatie afvoer



Complete set incl. roosterdeel. Met waterslot 50 mm.

Formaat	Artikelnummer	Prijscode
15 x 15 cm AquaB-15x15	A134	

75 mm  
112 mm

0,65 l/s

Waterslot  
50 mm

EN  
1253-1

Waterslot  
50 mm

Inclusief  
cementkap

Accessoires / toebehoren

Artikelomschrijving	Artikelnummer	Prijscode
WPS afdichtset Brilliant	WPS-AB	A17

\*Zie technische tekening voor de exacte afmetingen

# Duurzame professionele techniek

## Aqua Plus



## Aqua Plus voor professionals

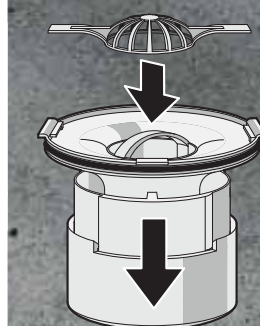
Deze serie RVS doucheputten is o.a. uitgerust met onze revolutionaire **Multi**-techniek. Hiermee is deze serie geschikt voor elke situatie. Een antwoord op elke vraag.

### Techniek:

- Voor iedere inbouwhoogte: sifonhuis en afwerkdeel in hoogte verstelbaar
- enkele 15x15 modellen zijn horizontaal verstelbaar voor optimale installatie tegel / doucheput
- Multi waterslot is in hoogte verstelbaar van 50 tot 25 mm.
- Volgens bouwnorm 1253-1
- Inbouwdiepte al vanaf 68 mm
- Hoge afvoercapaciteit
- ABS Sifonhuis - verlijmbaar, volgens NEN-EN-ISO 2580-1:20
- Eenvoudig reinigbaar sifonhuis
- Enkele volledig RVS modellen

### Separaat verkrijgbaar WPS techniek:

- WPS techniek - 10 jaar garantie.
- Flexibele flens techniek: WPS, maakt harde flens rondom doucheput overbodig. Voordelen: 100% waterdicht, geen drukbelasting op rand en perfecte aanhechting tegel op doucheput.



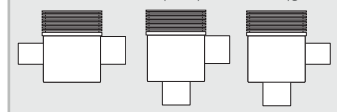
In hoogte verstelbaar waterslot met haarvanger

**Aqua Plus** doucheputten worden compleet geleverd met speciekap. Hiermee bescherm je de inbouw delen en sifonhuis tijdens installatie.

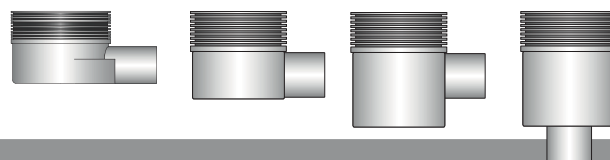
### Design:

**Aqua Plus** doucheputten zijn uitgerust met een robuuste RVS afwerkrand en rooster.

Deze sifonhuizen zijn separaat verkrijgbaar



Multi ABS sifonhuizen:



Easy Drain®



Formaat

15 x 15 cm\*


Aqua Plus

Quattro

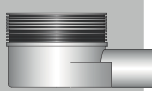
RVS afwerkdeel met RVS rooster


Complete set met variabel waterslot van 50 tot 25 mm.

Formaat	Artikelnummer	Prijscode
15 x 15 cm	Aqua+15x15-MSI6	A166




Geborsteld RVS






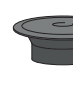
68 mm  
104 mm



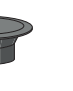
0,50 l/s



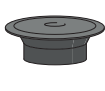
EN 1253-1



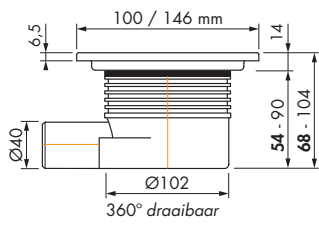
Waterslot 50 mm



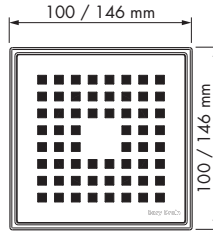
Waterslot 50 mm



Inclusief cementkap




360° draaibaar





Complete set met variabel waterslot van 50 tot 25 mm.

Formaat	Artikelnummer	Prijscode
15 x 15 cm	Aqua+15x15-MSI	A163




Geborsteld RVS

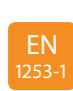




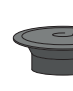
73 mm  
106 mm




0,50 l/s



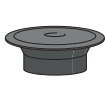
EN 1253-1



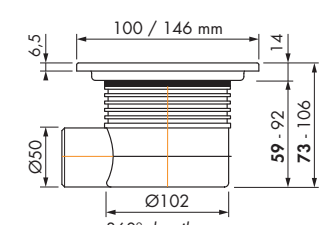
Waterslot 50 mm



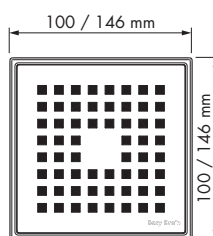
Waterslot 50 mm



Inclusief cementkap




360° draaibaar





Complete set met waterslot 50 mm.

Formaat	Artikelnummer	Prijscode
15 x 15 cm	Aqua+15x15-MSI1	A164




Geborsteld RVS

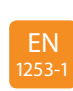




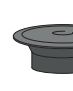
104 mm  
142 mm




0,50 l/s



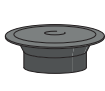
EN 1253-1



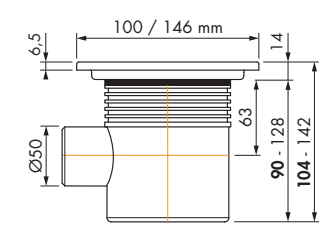
Waterslot 50 mm



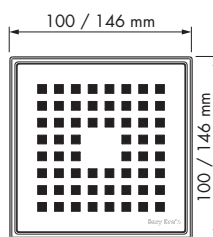
Waterslot 50 mm



Inclusief cementkap




360° draaibaar





Complete set met waterslot 50 mm.

Formaat	Artikelnummer	Prijscode
15 x 15 cm	Aqua+15x15-MSI3	A165




Geborsteld RVS

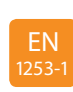




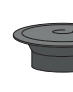
104 mm  
142 mm




0,50 l/s



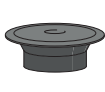
EN 1253-1



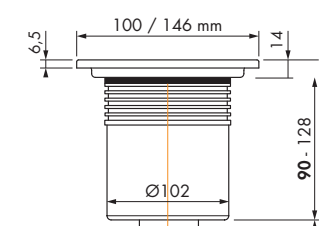
Waterslot 50 mm

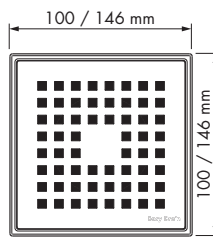


Waterslot 50 mm



Inclusief cementkap





\*Zie technische tekening voor de exacte afmetingen

Easy Drain®



Formaat

15 x 15 cm\*

Aqua Plus

Quattro

RVS afwerkdeel met RVS rooster en RVS sifonhuis

Complete set met waterslot 30 mm.

	Formaat	Artikelnummer	Prijscode		
	15 x 15 cm	Aqua+15x15-FT30	A179		

Complete set met waterslot 50 mm.

	Formaat	Artikelnummer	Prijscode		
	15 x 15 cm	Aqua+15x15-FT50	A180		

Accessoires / toebehoren

Artikelomschrijving	Artikelnummer	Prijscode
WPS afdichtset	WPSA	A16

\*Zie technische tekening voor de exacte afmetingen



10 x 10 cm\*  
15 x 15 cm\*  
20 x 20 cm\*

Aqua Plus

RVS afwerkdeel met RVS betegelbaar rooster

Quattro Tegel

Tegeldikte: 10-18 mm

Complete set met variabel waterslot van 50 tot 25 mm.

Formaat	Artikelnummer	Prijscode	De afgebeelde tegel wordt niet meegeleverd.	
10 x 10 cm	Aqua+10x10-MSI6-T	A170		
15 x 15 cm	Aqua+15x15-MSI6-T	A174		
20 x 20 cm	Aqua+20x20-MSI6-T	A178		

↑  
↓

75  
111

0,50 l/s

Waterslot  
50 mm

EN  
1253-1

Waterslot  
50 mm

Inclusief cementkap met afschot

Quattro 10 x 10

Quattro 15 x 15

Quattro 20 x 20

**Bovenaanzicht**

Uitvoering Quattro 15x15 en 20x20 is asymmetrisch om de uitlijning van de bodem te vergemakkelijken.

Complete set met variabel waterslot van 50 tot 25 mm.

Formaat	Artikelnummer	Prijscode	De afgebeelde tegel wordt niet meegeleverd.	
10 x 10 cm	Aqua+10x10-MSI-T	A167		
15 x 15 cm	Aqua+15x15-MSI-T	A171		
20 x 20 cm	Aqua+20x20-MSI-T	A175		

↑  
↓

80  
113

0,50 l/s

Waterslot  
50 mm

EN  
1253-1

Waterslot  
50 mm

Inclusief cementkap met afschot

Quattro 10 x 10

Quattro 15 x 15

Quattro 20 x 20

**Bovenaanzicht**

Uitvoering Quattro 15x15 en 20x20 is asymmetrisch om de uitlijning van de bodem te vergemakkelijken.

Accessoires / toebehoren

Artikelomschrijving	Artikelnummer	Prijscode
WPS afdichtset	WPS-A	A16

\*Zie technische tekening voor de exacte afmetingen





- 10 x 10 cm\*
- 15 x 15 cm\*
- 20 x 20 cm\*

Aqua Plus

Quattro Tegel

RVS afwerkdeel met RVS betegelbaar rooster

Tegeldikte: 10-18 mm

Complete set met waterslot 50 mm.

Formaat	Artikelnummer	Prijscode	De afgebeelde tegel wordt niet meegeleverd.	
10 x 10 cm	Aqua+10x10-MSI1-T	A168		
15 x 15 cm	Aqua+15x15-MSI1-T	A172		
20 x 20 cm	Aqua+20x20-MSI1-T	A176		

↑  
↓  
111  
149

0,50 l/s  
Waterslot  
50 mm

EN  
1253-1  
Waterslot  
50 mm

Quattro 10 x 10

Quattro 15 x 15

Quattro 20 x 20

**Bovenaanzicht**  
 Uitvoering Quattro 15x15 en 20x20 is asymmetrisch om de uitlijning van de bodem te vergemakkelijken.

Complete set met waterslot 50 mm.

Formaat	Artikelnummer	Prijscode	De afgebeelde tegel wordt niet meegeleverd.	
10 x 10 cm	Aqua+10x10-MSI3-T	A169		
15 x 15 cm	Aqua+15x15-MSI3-T	A173		
20 x 20 cm	Aqua+20x20-MSI3-T	A177		

↑  
↓  
111  
149

0,50 l/s  
Waterslot  
50 mm

EN  
1253-1  
Waterslot  
50 mm

Quattro 10 x 10

Quattro 15 x 15

Quattro 20 x 20

**Bovenaanzicht**  
 Uitvoering Quattro 15x15 en 20x20 is asymmetrisch om de uitlijning van de bodem te vergemakkelijken.

Accessoires / toebehoren

Artikelomschrijving	Artikelnummer	Prijscode
WPS afdichtset	WPS-A	A16

\*Zie technische tekening voor de exacte afmetingen

# Easy Drain®



Formaat

24 x 24 cm\*

## Aqua Plus

RVS afwerkdeel met RVS rooster

## Delta

Complete set met variabel waterslot van 50 tot 25 mm.

Formaat	Artikelnummer	Prijscode
24 x 24 cm	Aqua+DE-MSI6	A184

Geborsteld RVS

64 mm  
100 mm

0,50 l/s

EN 1253-1

Inclusief cementkap

Waterslot 50 mm

Waterslot 50 mm

Complete set met variabel waterslot van 50 tot 25 mm .

Formaat	Artikelnummer	Prijscode
24 x 24 cm	Aqua+DE-MSI	A181

Geborsteld RVS

69 mm  
102 mm

0,50 l/s

EN 1253-1

Inclusief cementkap

Waterslot 50 mm

Waterslot 50 mm

Complete set met waterslot 50 mm.

Formaat	Artikelnummer	Prijscode
24 x 24 cm	Aqua+DE-MSI1	A182

Geborsteld RVS

100 mm  
138 mm

0,50 l/s

EN 1253-1

Inclusief cementkap

Waterslot 50 mm

Waterslot 50 mm

Complete set met waterslot 50 mm.

Formaat	Artikelnummer	Prijscode
24 x 24 cm	Aqua+DE-MSI3	A183

Geborsteld RVS

100 mm  
138 mm

0,50 l/s

EN 1253-1

Inclusief cementkap

Waterslot 50 mm

Waterslot 50 mm

\*Zie technische tekening voor de exacte afmetingen




## Aqua Plus

## Delta Met RVS flens


RVS afwerkdeel met RVS Zero rooster

Complete set met variabel waterslot van 50 tot 25 mm.


Formaat	Artikelnummer	Prijscode
24 x 24 cm	EDMZ-DE-MSI6	A192



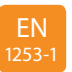
Zero  
Geborsteld RVS



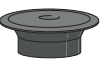
74 mm  
110 mm



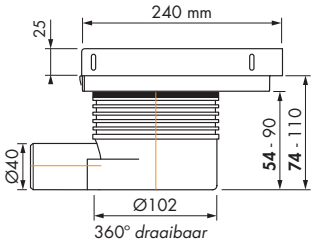
0,50 l/s

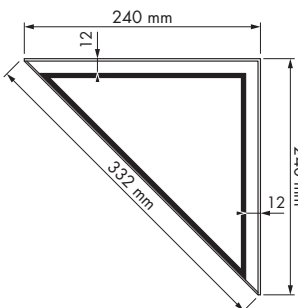


EN  
1253-1




Inclusief  
cementkap






Complete set met variabel waterslot van 50 tot 25 mm.


Formaat	Artikelnummer	Prijscode
24 x 24 cm	EDMZ-DE	A189




Zero  
Geborsteld RVS



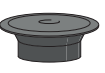
79 mm  
102 mm



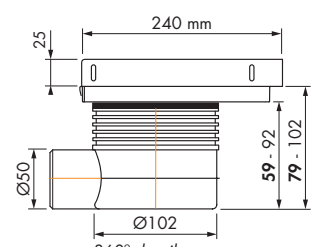
0,50 l/s

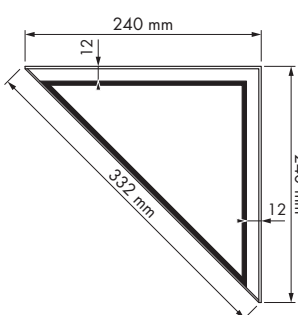


EN  
1253-1



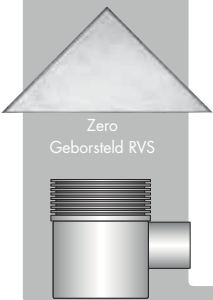
Inclusief  
cementkap






Complete set met waterslot 50 mm.


Formaat	Artikelnummer	Prijscode
24 x 24 cm	EDMZ-DE-MSI1	A190




Zero  
Geborsteld RVS



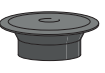
110 mm  
148 mm



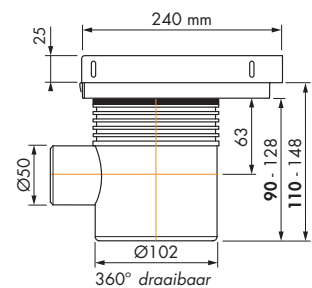
0,50 l/s

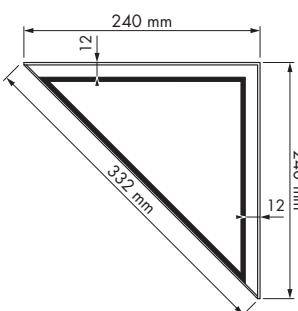


EN  
1253-1




Inclusief  
cementkap






Complete set met waterslot 50 mm.


Formaat	Artikelnummer	Prijscode
24 x 24 cm	EDMZ-DE-MSI3	A191




Zero  
Geborsteld RVS



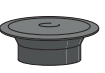
110 mm  
148 mm



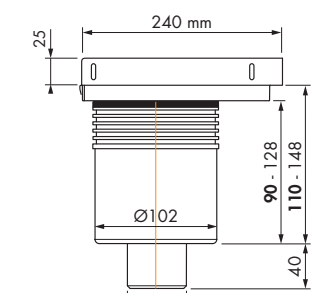
0,50 l/s

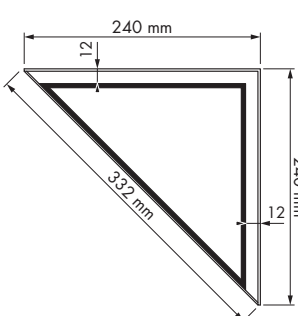


EN  
1253-1



Inclusief  
cementkap





Easy Drain®



Formaat

24 x 24 cm

Aqua Plus

Delta Met RVS flens

RVS afwerkdeel met RVS rooster

Complete set met variabel waterslot van 50 tot 25 mm.

Formaat	Artikelnummer	Prijscode
24 x 24 cm	EDM-DE-MSI6	A188

Geborsteld RVS

74 mm  
110 mm

0,50 l/s

EN 1253-1

Inklusief cementkap

Complete set met variabel waterslot van 50 tot 25 mm .

Formaat	Artikelnummer	Prijscode
24 x 24 cm	EDM-DE	A185

Geborsteld RVS

79 mm  
102 mm

0,50 l/s

EN 1253-1

Inklusief cementkap

Complete set met waterslot 50 mm.

Formaat	Artikelnummer	Prijscode
24 x 24 cm	EDM-DE-MSI1	A186

Geborsteld RVS

110 mm  
148 mm

0,50 l/s

EN 1253-1

Inklusief cementkap

Complete set met waterslot 50 mm.

Formaat	Artikelnummer	Prijscode
24 x 24 cm	EDM-DE-MSI3	A187

Geborsteld RVS

110 mm  
148 mm

0,50 l/s

EN 1253-1

Inklusief cementkap



EN 1253-1

waterslot 50 mm



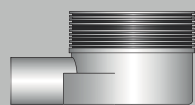
## Multi sifonhuis

### Zijuitloop laag, uitgang 40 mm

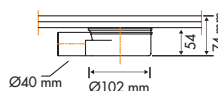
Levering incl. variabel waterslot


Artikelnummer Prijscode

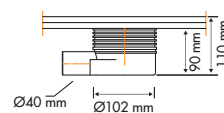
EDMSI 6 D144



waterslot 30 mm



waterslot 50 mm 

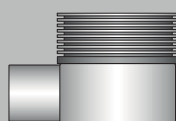


### Zijuitloop laag, uitgang 50 mm

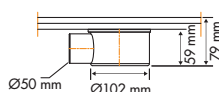
Levering incl. waterslot 30, 35 en 50 mm

Artikelnummer Prijscode

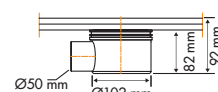
EDMSI D138



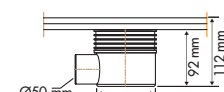
waterslot 30 mm 



waterslot 35 mm 



waterslot 50 mm 

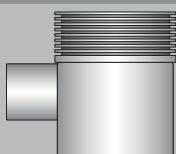


### Zijuitloop hoog, uitgang 50 mm

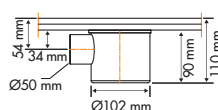
Levering incl. waterslot 70 mm

Artikelnummer Prijscode

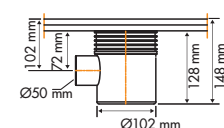
EDMSI 1 D139



waterslot 50 mm 



waterslot 70 mm 

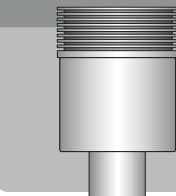


### Onderuitloop, uitgang 50 mm

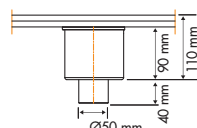
Levering incl. waterslot 70 mm

Artikelnummer Prijscode

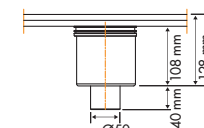
EDMSI 3 D141



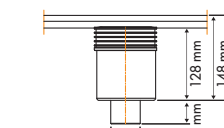
waterslot 35 mm 



waterslot 50 mm 



waterslot 70 mm 

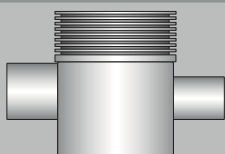


### Zijuitloop hoog, uitgang 50 mm, zij-ingang 40 mm ten behoeve van extra aansluiting

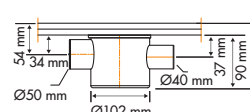
Levering incl. waterslot 70 mm

Artikelnummer Prijscode

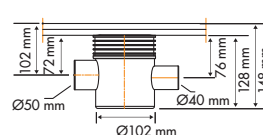
EDMSI 2 D140



waterslot 50 mm 



waterslot 70 mm 

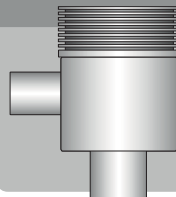


### Onderuitloop, uitgang 50 mm, zij-ingang 40 mm ten behoeve van extra aansluiting

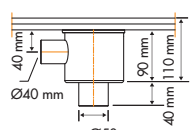
Levering incl. waterslot 70 mm

Artikelnummer Prijscode

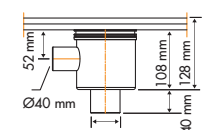
EDMSI 4 D142



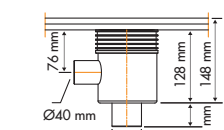
waterslot 35 mm 



waterslot 50 mm 



waterslot 70 mm 

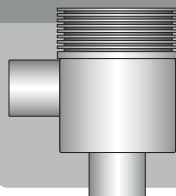


### Onderuitloop, uitgang 50 mm, zij-ingang 50 mm ten behoeve van extra aansluiting

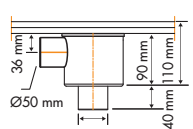
Levering incl. waterslot 70 mm

Artikelnummer Prijscode

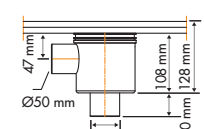
EDMSI 5 D143




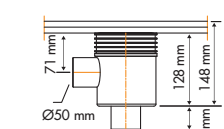
waterslot 35 mm 



waterslot 50 mm 



waterslot 70 mm 



	Artikelnummer	Prijscode
Easy2Seal	E2S	A04
EasySilicon RVS-kleur	EDSIL 1	A05
EasyCompound	ED2C	A06
EasyClean Set	ED-SC	A08
Geluiddempende mat	ED-SCHALL	A09
WPS afdichtset	WPSA	A16
WPS afdichtset Brilliant	WPS-AB	A17
Afdichtingsdoek	E2F-DBA	A12

### Easy2Seal

Aangemaakt met water de ideale hechtings- en afdichtingspasta voor 1m<sup>2</sup> douchevloer en afdichting om de Easy Drain.  
Bestaat uit: 900 gr. hechtings- en afdichtingsmassa.

### EasySilicon

Een blijvend elastische, eenvoudig te verwerken silicone kit.  
De unieke RVS-kleur staat in goede harmonie tussen Easy Drain en tegel.  
Enkele unieke voordelen zijn:

- Unieke RVS-kleur;
- Hoogwaardige kwaliteit;
- Eenvoudig verwerkbaar.

Set bestaat uit: Easy Silicon koker, nozzle, potje cleaner (ontvetter), kwastje en 2 afmesspatels.

### EasyCompound

Twee-componenten afdichtingset voor het onder garantie afdichten van de naden tussen tegel en Easy Drain.  
Geschikt voor alle tegelsoorten.

Enkele unieke voordelen zijn:

- 3 jaar waterdichtheid garantie;
- schimmels krijgen geen kans;
- na 2 uur belastbaar;
- verwerkbaar met eenvoudige kitspuit.

Set bestaat uit: EasyCompound koker, 2 mengnozzles, potje cleaner (ontvetter), kwastje en 2 afmesspatels.

### Easy Clean Set (RVS)

Easy CLEAN SET is speciaal ontwikkeld voor het onderhouden en reinigen van uw RVS Easy Drain. De Easy CLEAN SET verwijdert oppervlakkige vervuiling, aanslag en andere lastige te verwijderen verontreinigingen en brengt de glans terug. Easy CLEAN SET bestaat uit: 300 ml Easy Cleaner, 300 ml Easy Remover, spons en microvezeldoek. Gebruik alleen voor RVS delen van uw Easy Drain.

### Geluiddempende mat

Afmeting: 1250x300x5 mm

Indien geïnstalleerd volgens P-BA 74/2011, geschikt voor Easy Drain. Het geluidsisolerende materiaal voldoet aan de toenemende vraag voor geluidsisolatie volgens DIN 4109e.

### WPS afdichtset

WPS afdichtset tbv Aqua en Aqua Plus 317x317 mm.  
100% waterdicht: 10 jaar garantie

### WPS afdichtset

WPS afdichtset tbv Aqua Brilliant 317x317 mm.  
100% waterdicht: 10 jaar garantie

### Afdichtingsdoek t.b.v. douchevloer

T.b.v. douchevloer ca 1m<sup>2</sup> (1400 x 1000 mm).

Easy Drain®

# Aqua Prijslijst



# Aqua Prijslijst

Aqua Quattro		Aqua Quattro Tegel		Aqua Delta		Aqua Round		Aqua Brilliant	
Prijscode	Prijs €	Prijscode	Prijs €	Prijscode	Prijs €	Prijscode	Prijs €	Prijscode	Prijs €
A135	€ 49,85	A143	€ 78,67	A151	€ 97,97	A155	€ 58,27	A134	€ 67,77
A136	€ 51,13	A144	€ 79,95	A152	€ 99,25	A156	€ 59,55		
A137	€ 51,13	A145	€ 79,95	A153	€ 99,25	A157	€ 59,55		
A138	€ 49,85	A146	€ 78,67	A154	€ 97,97	A158	€ 58,27		
A139	€ 51,57	A147	€ 88,67			A159	€ 74,02		
A140	€ 52,85	A148	€ 89,95			A160	€ 75,30		
A141	€ 52,85	A149	€ 89,95			A161	€ 75,30		
A142	€ 51,57	A150	€ 88,67			A162	€ 74,02		

Aqua Plus Quattro		Aqua Plus Quattro Tegel		Aqua Plus Quattro RVS		Aqua Plus Delta		Accessoires	
Prijscode	Prijs €	Prijscode	Prijs €	Prijscode	Prijs €	Prijscode	Prijs €	Prijscode	Prijs €
A163	€ 78,58	A167	€ 157,03	A179	€ 78,58	A181	€ 130,12	A04	€ 18,64
A164	€ 79,86	A168	€ 158,31	A180	€ 81,08	A182	€ 131,40	A05	€ 40,51
A165	€ 79,86	A169	€ 158,31			A183	€ 131,40	A06	€ 70,94
A166	€ 78,58	A170	€ 157,03			A184	€ 130,12	A08	€ 34,04
		A171	€ 172,42			A185	€ 294,39	A09	€ 42,00
		A172	€ 173,70			A186	€ 295,75	A12	€ 38,64
		A173	€ 173,70			A187	€ 295,75	A16	€ 28,05
		A174	€ 172,42			A188	€ 294,39	A17	€ 28,05
		A175	€ 182,97			A189	€ 359,90		
		A176	€ 184,25			A190	€ 361,18		
		A177	€ 184,25			A191	€ 361,18		
		A178	€ 182,97			A192	€ 359,90		

Multi Sifonhuizen	
Prijscode	Prijs €
D138	€ 23,68
D139	€ 23,68
D140	€ 23,68
D141	€ 23,68
D142	€ 23,68
D143	€ 23,68
D144	€ 23,68

Vermelde prijzen zijn bruto excl. btw. Mer deze prijslijst vervallen alle voorgaande prijslijsten. Prijzen geldig vanaf 1 januari 2013. Druk- en zelffouten, technische en prijswijzigingen voorbehouden. © NL:1/02-2013