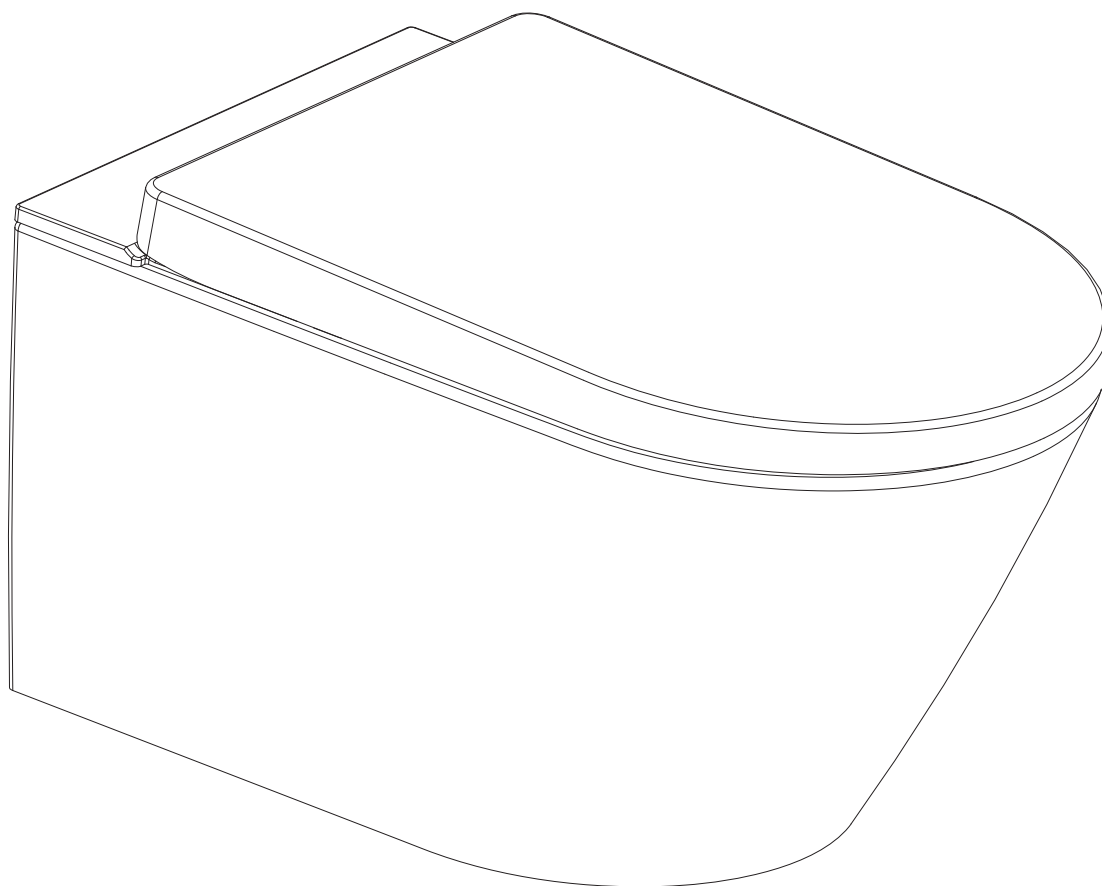


# Handleiding



## VESTA COMFORT RIMLESS WAND DOUCHE WC Montagehandleiding



Art.nr. 32.3630

Het wordt aangeraden dit inbouwreservoir aan te laten sluiten door een erkend installateur.  
Voor vragen over dit product en service neemt u contact op met uw dealer.



## Uitleg van de symbolen



GEVAAR

Betreft een mogelijk gevaarlijke situatie die kan leiden tot ernstig letsel of de dood



PAS OP!

Betreft een mogelijk gevaarlijke situatie die kan leiden tot ernstig letsel of verlies van eigendommen



VERBODEN

Verboden



VERPLICHT

Het is verplicht om de regels te volgen



GEVAAR

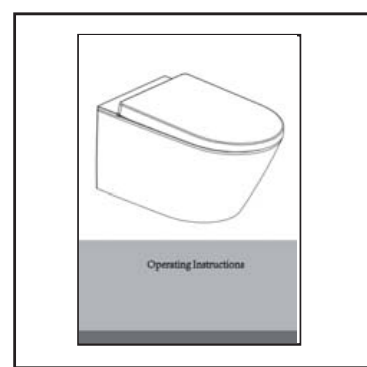
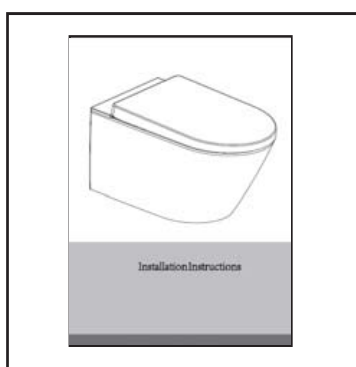
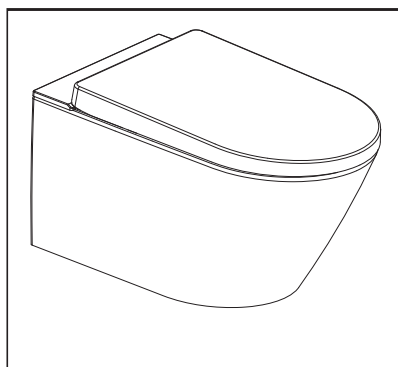
De leverancier is niet aansprakelijk voor welk verlies dan ook veroorzaakt door het zich niet houden aan de volgende regels:

1. Dit apparaat is van het type “I” elektronische apparatuur en moet aangesloten worden op de elektra.
2. Als het snoer beschadigd is, moet het vervangen worden door de producent of de servicedienst om gevaar te voorkomen.
3. Dit apparaat is een elektrisch apparaat. Installeer het daarom niet in ruimtes waarbinnen het risico op hoge temperaturen of spatwater aanzienlijk is. Installeer een ventilator of opening om ervoor te zorgen dat er een goede ventilatie is wanneer het product in de badkamer gebruikt wordt.

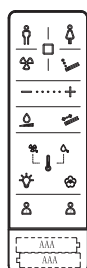
# Handleiding



## Onderdelen



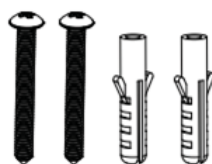
Geschikt voor modellen met deze afstandsbediening.



Afstandsbediening  
(zonder batterijen)



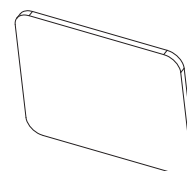
Houder



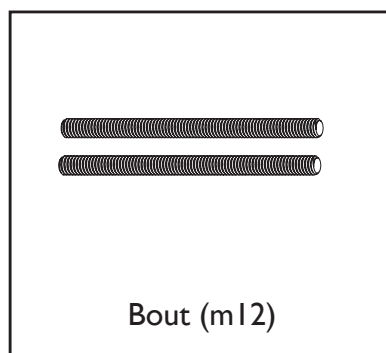
Schroeven en pluggen



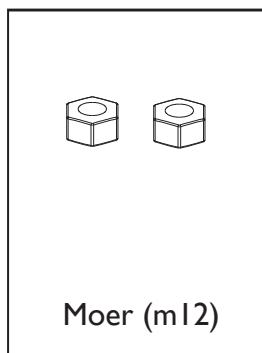
Afdekkapjes



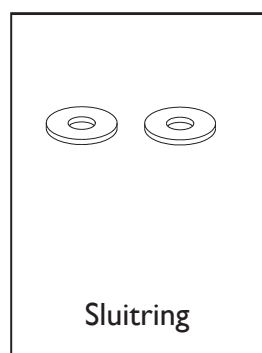
Plakstrip



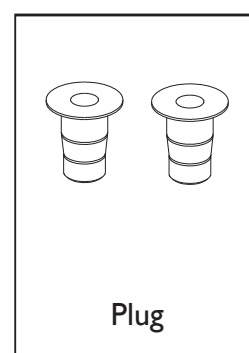
Bout (m12)



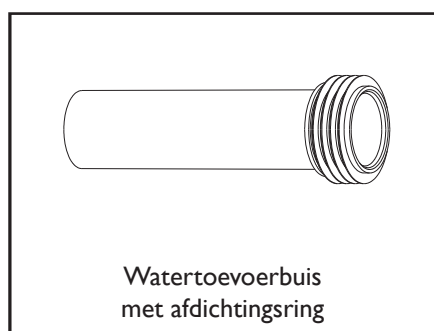
Moer (m12)



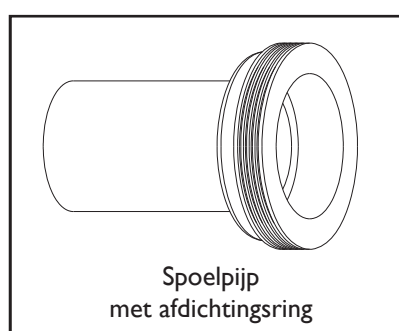
Sluitring



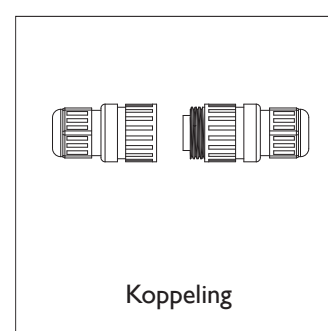
Plug



Watertoevoerbus  
met afdichtingsring

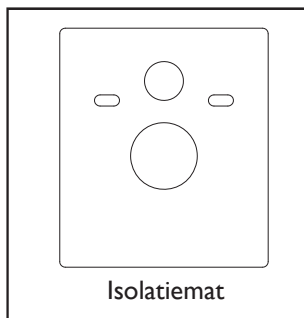
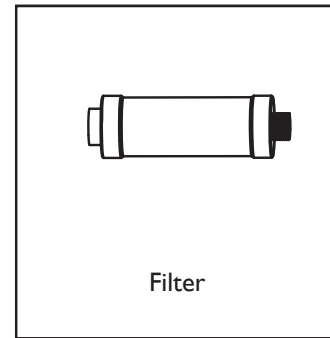
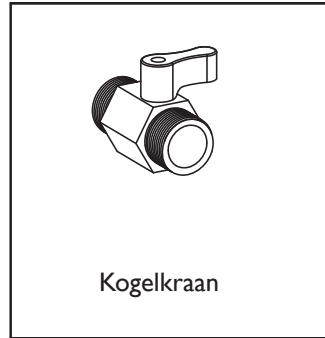
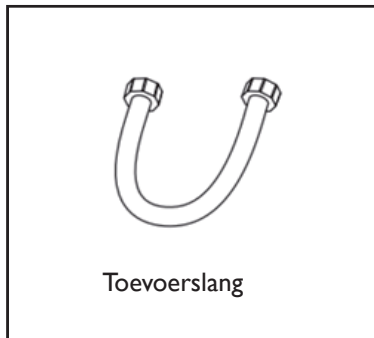


Spoelpijp  
met afdichtingsring

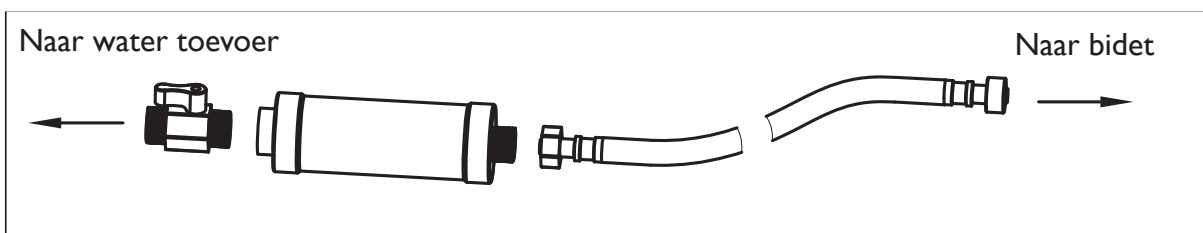


Koppeling

# Handleiding

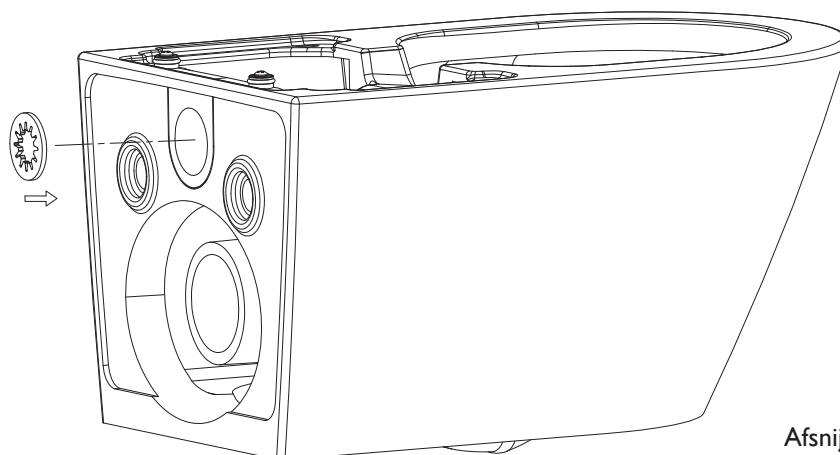


## Installeren van het filter

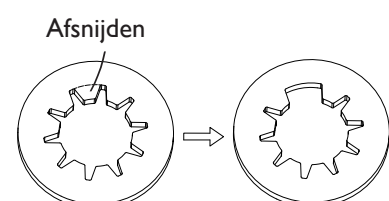


## Installeren van de doorstroombegrenzer

Als het watervolume van de speelbak te hoog is, is de doorstroombegrenzer noodzakelijk



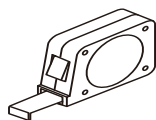
Als na installatie van de begrenzer het water niet goed doorstroomt, snijd dan een of meerdere tanden af van de begrenzer.



# Handleiding



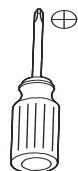
## Benodigd gereedschap



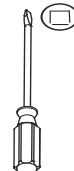
Meetlint



Potlood



Kruiskop  
Schroevendraaier



Schroevendraaier



Mes



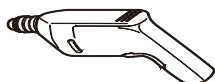
Vijl



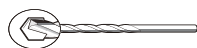
Moersleutel



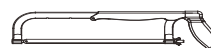
Combinatietang



Elektrische  
boormachine



6 mm diameter boor



Metaalzaag



Lineaal



Waterpas



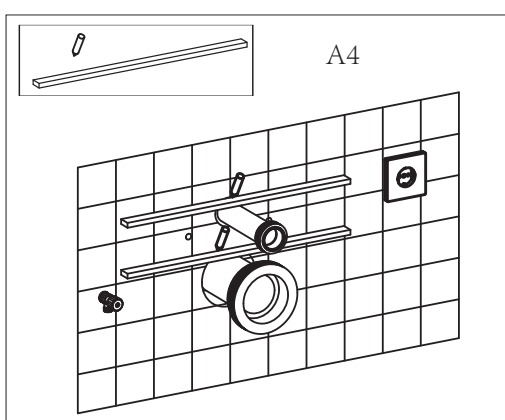
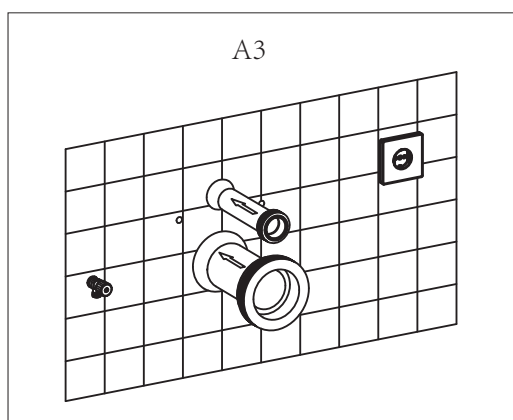
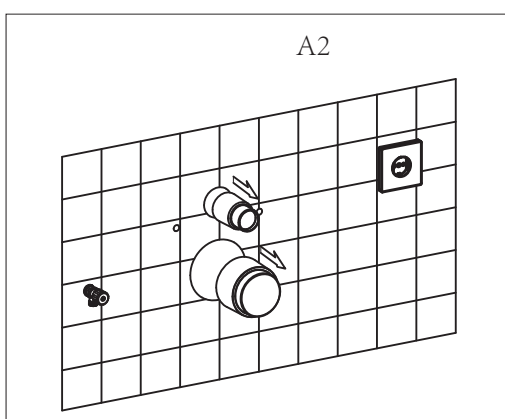
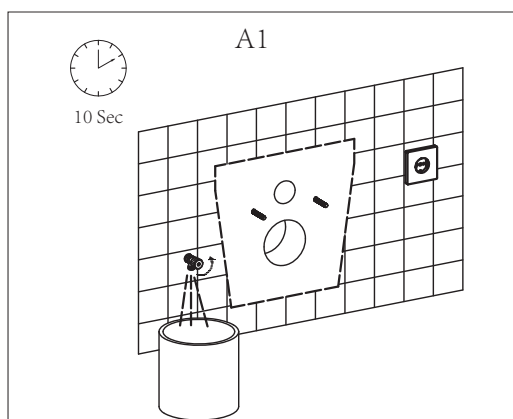
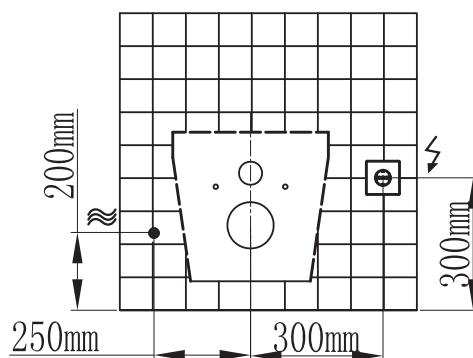
De tekeningen zijn enkel bedoeld als referentie. Houd je aan het daadwerkelijke product.

# Handleiding

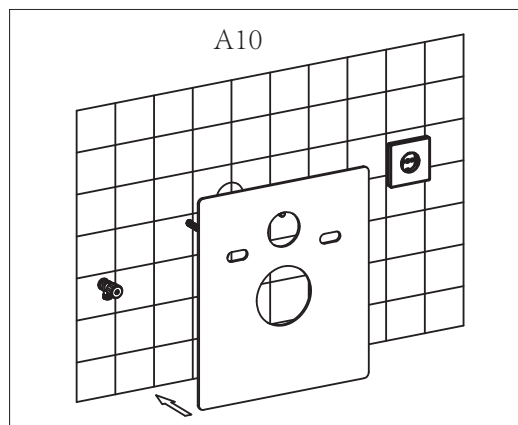
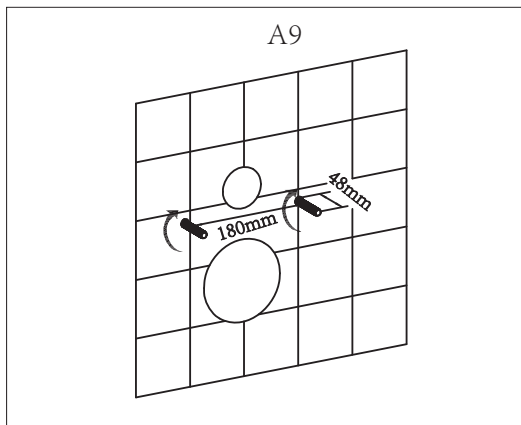
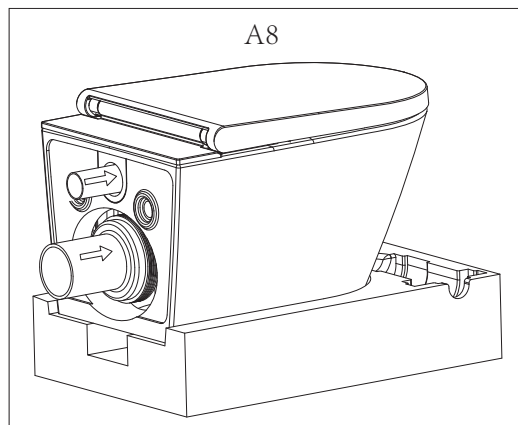
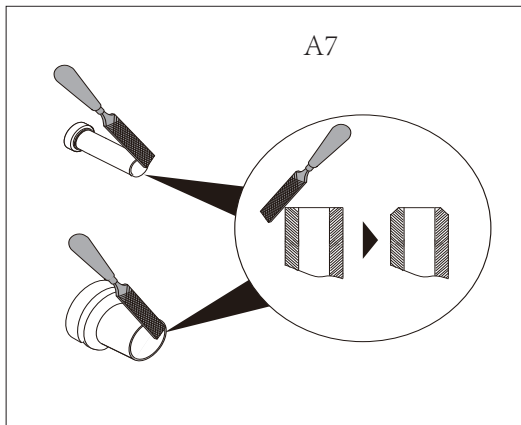
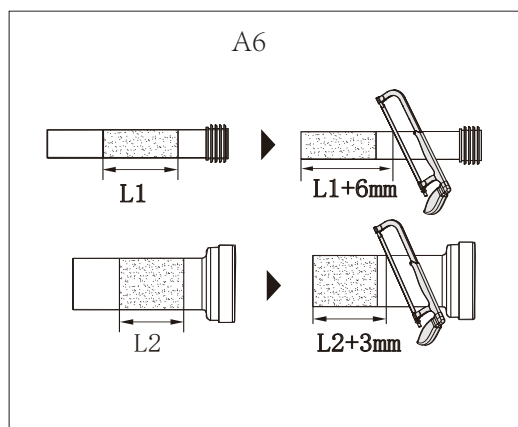
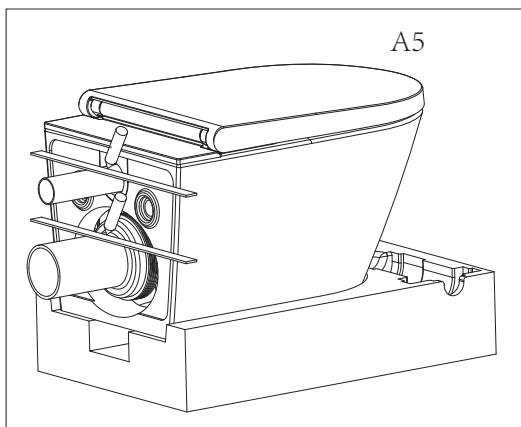


## Installatie A

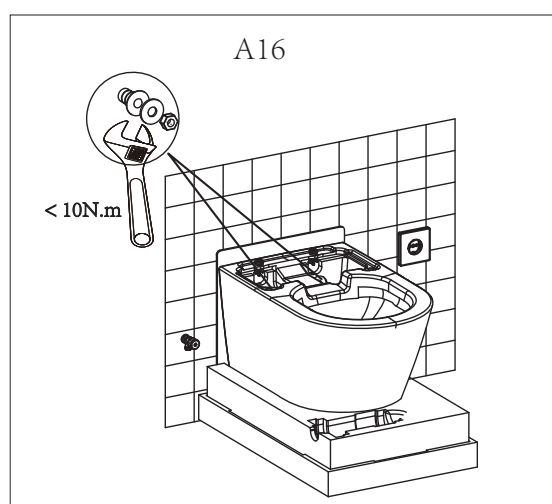
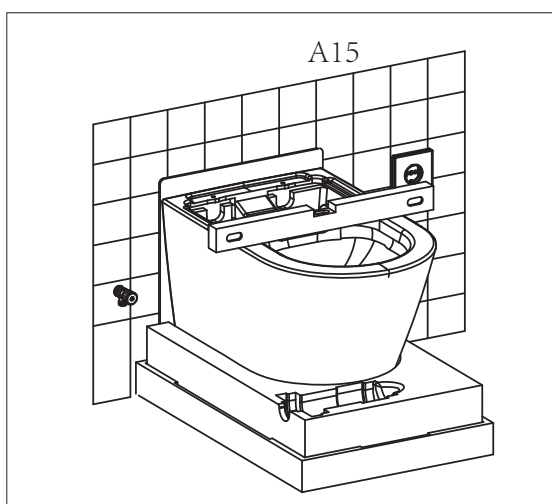
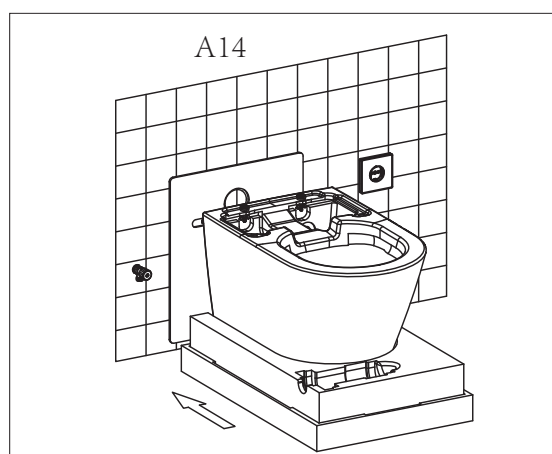
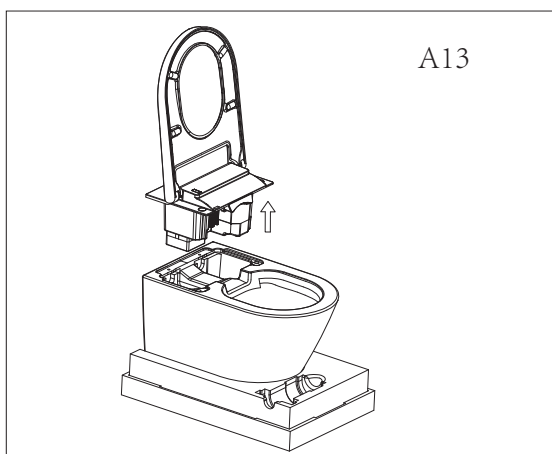
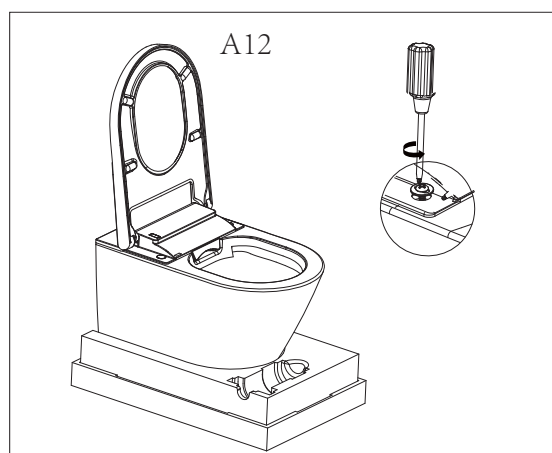
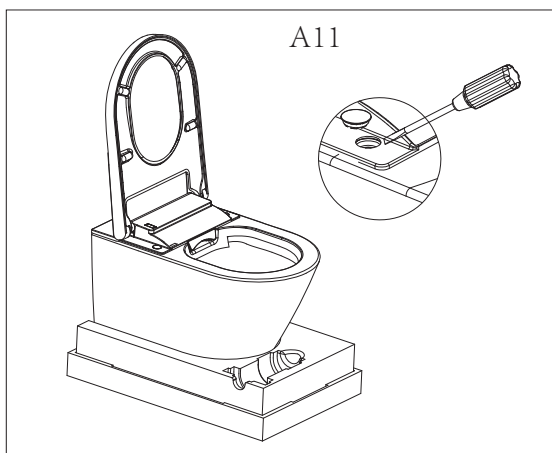
Voor installatie moeten er water en stroom beschikbaar zijn in de ruimte.



# Handleiding

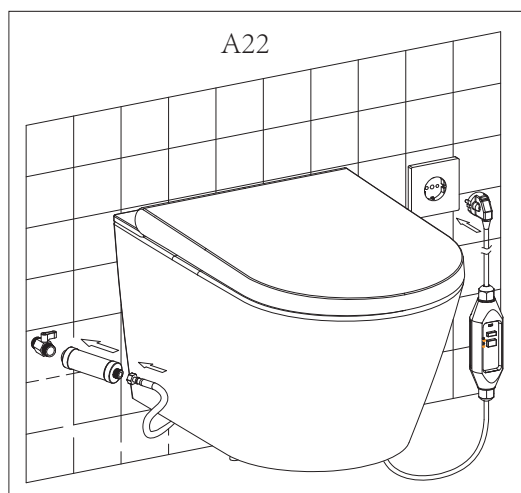
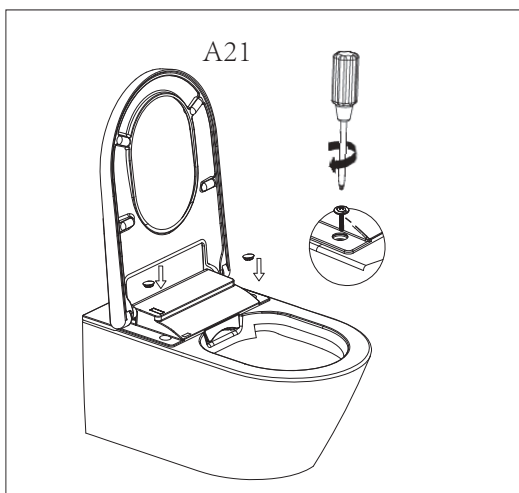
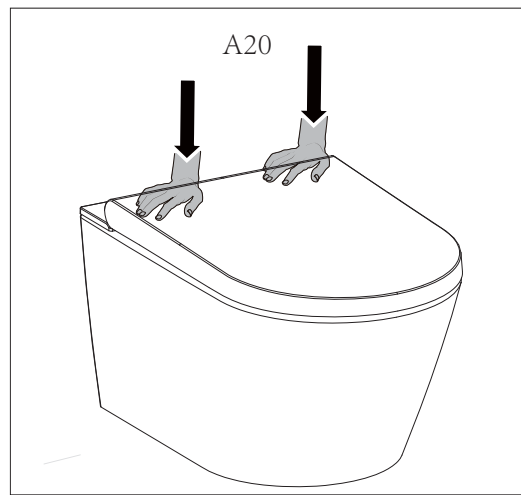
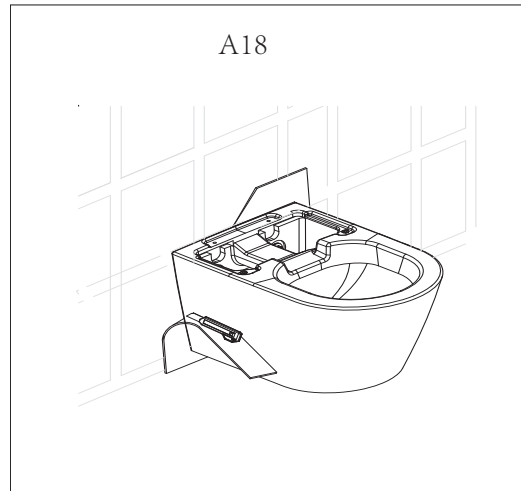
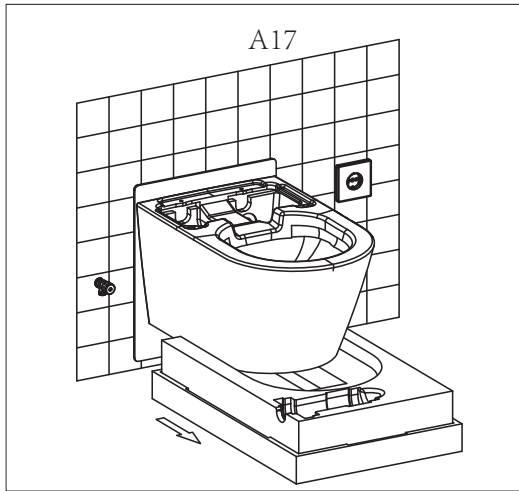


# Handleiding

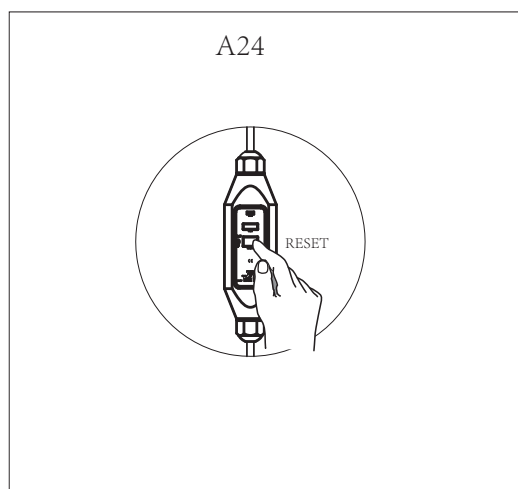
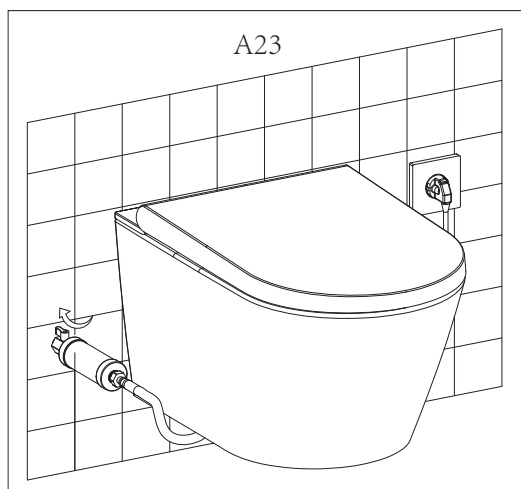




# Handleiding




# Handleiding



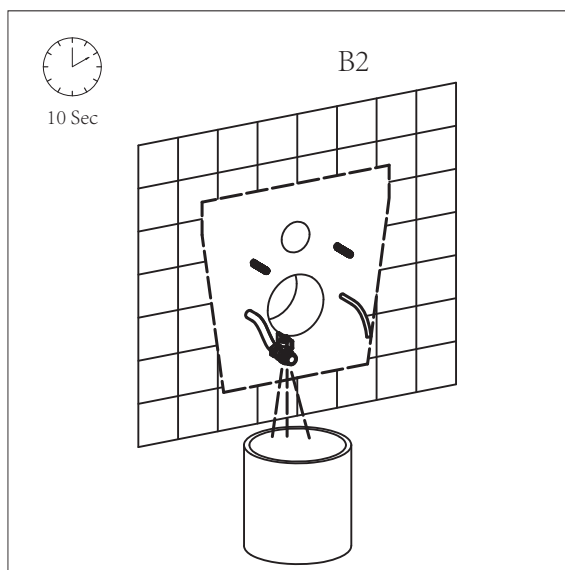
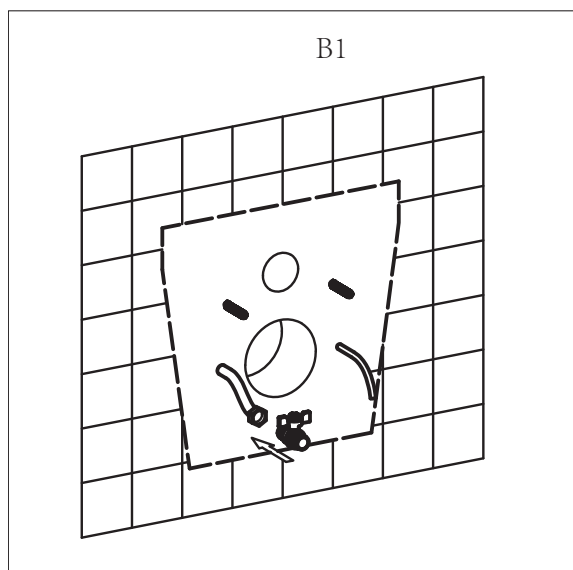
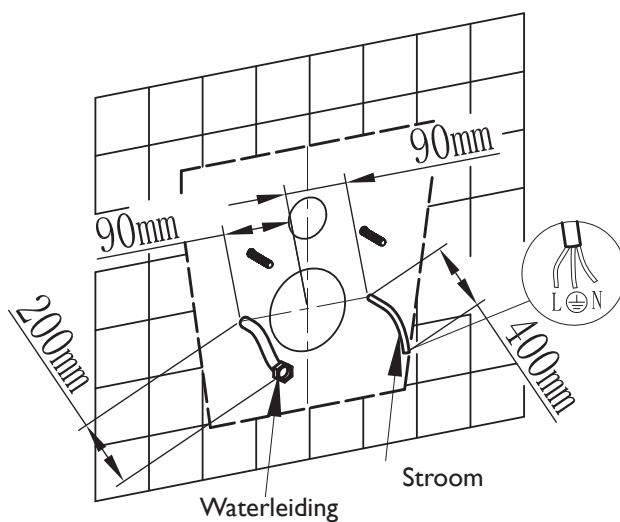
# Handleiding



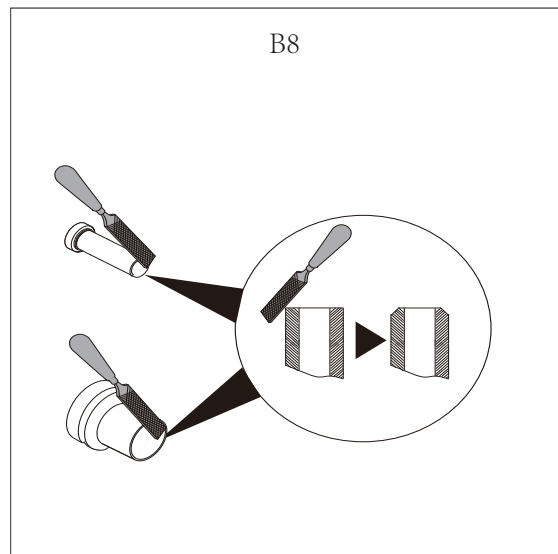
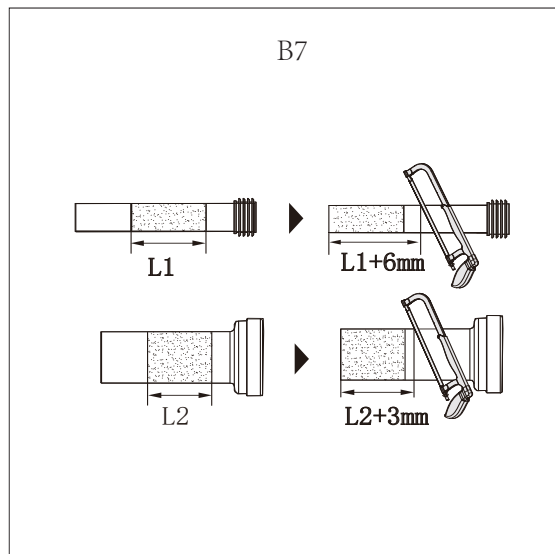
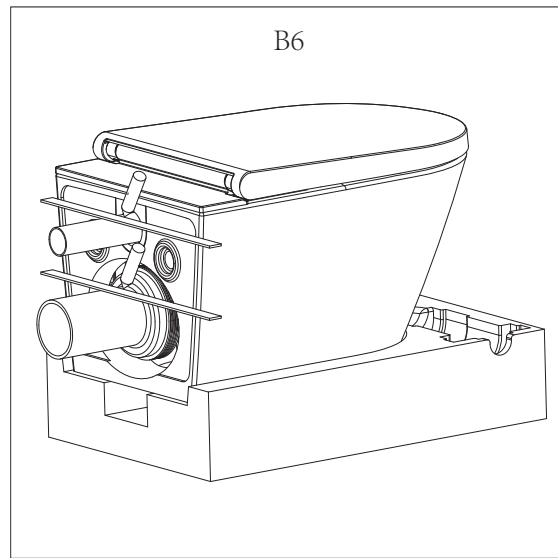
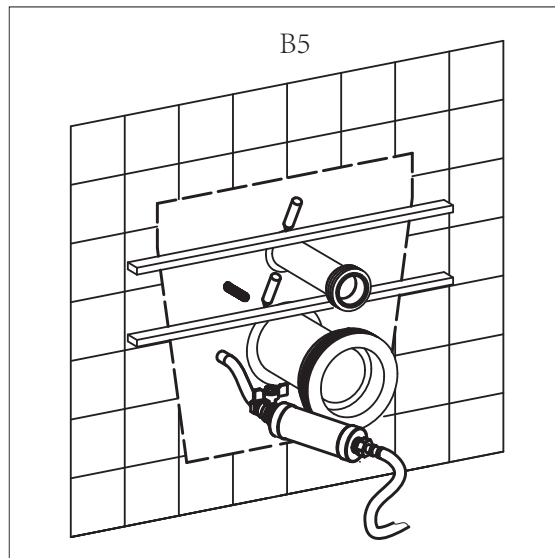
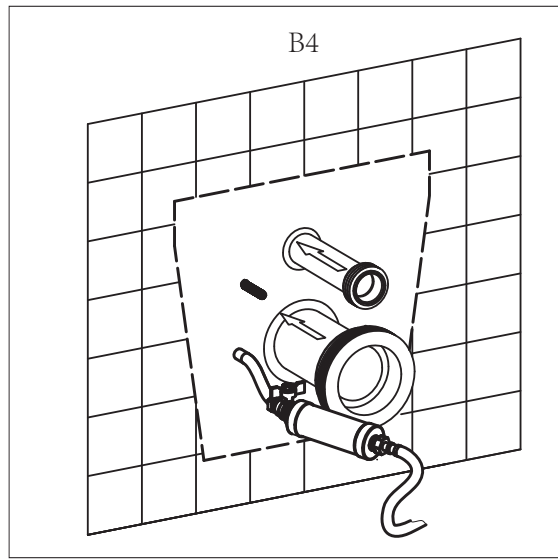
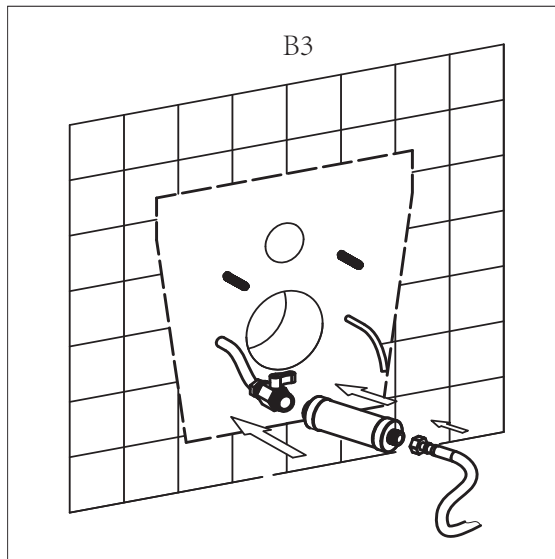
## Installatie B

 De installatie moet worden uitgevoerd  
GEVAAR door een erkend installateur.

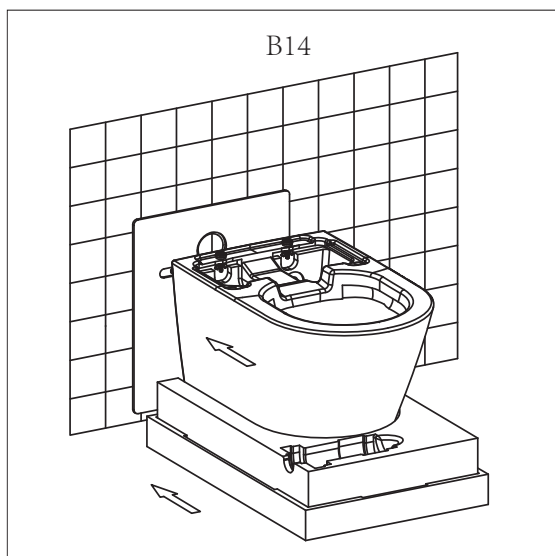
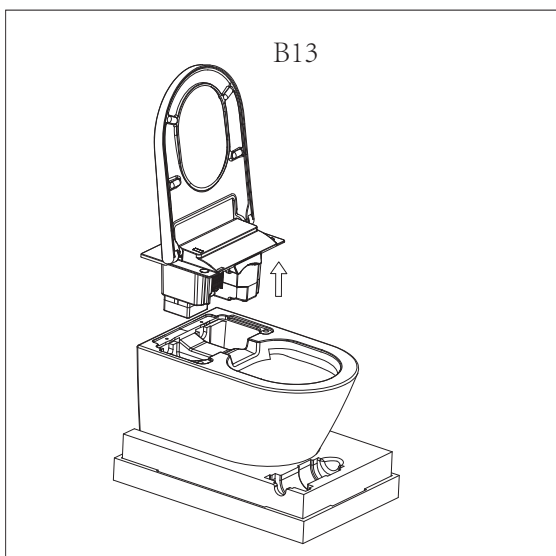
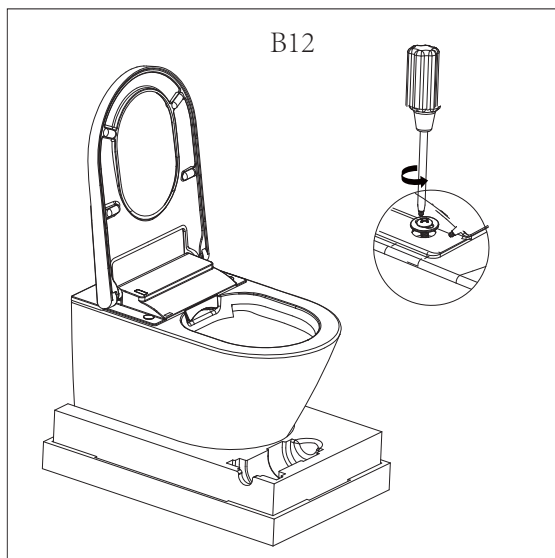
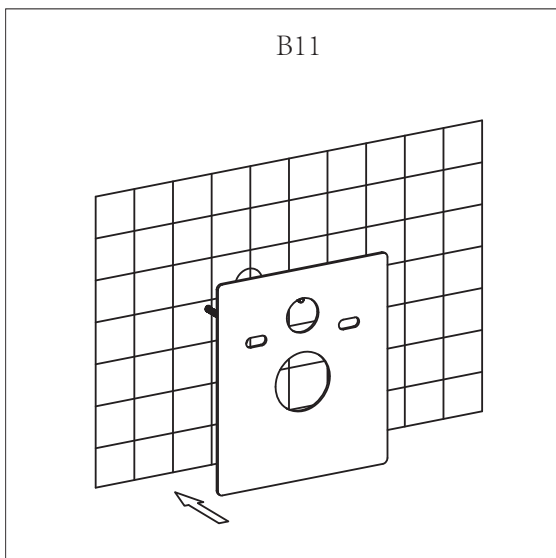
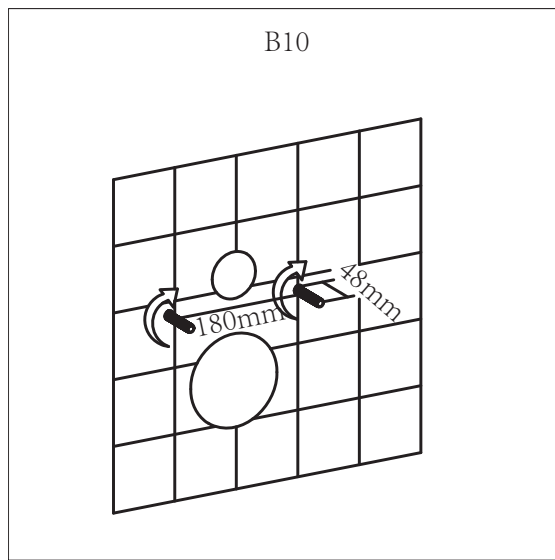
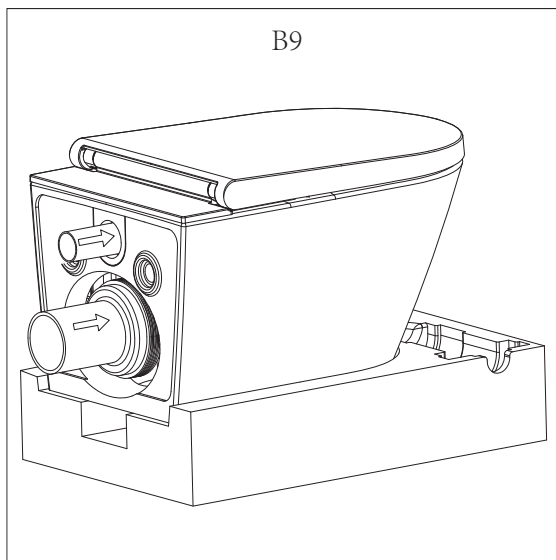
Voor installatie moeten de waterleiding en de stroom beschikbaar zijn.



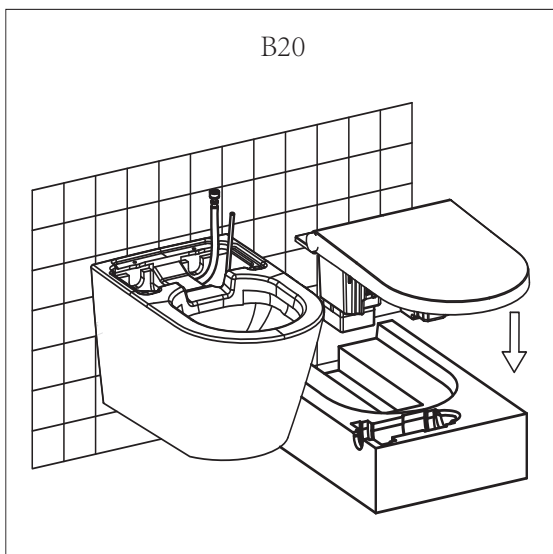
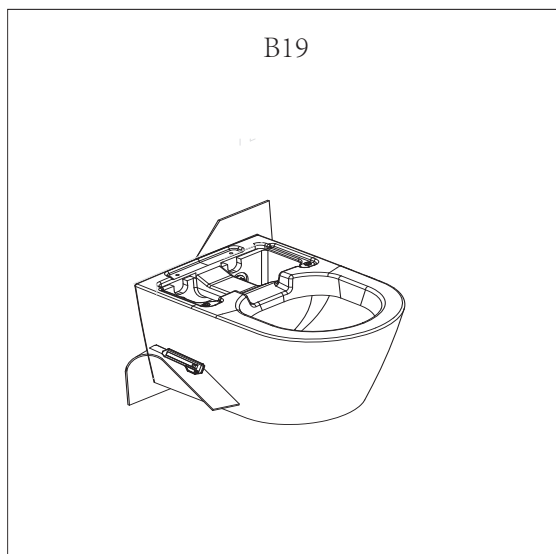
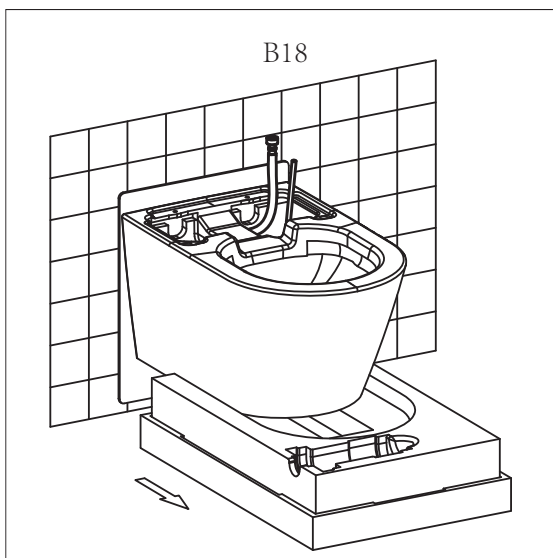
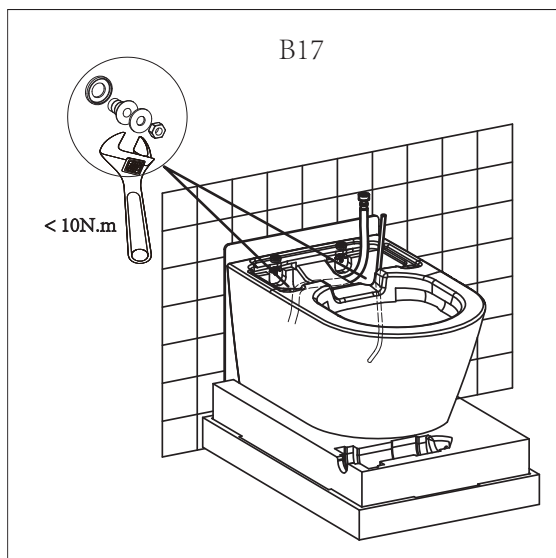
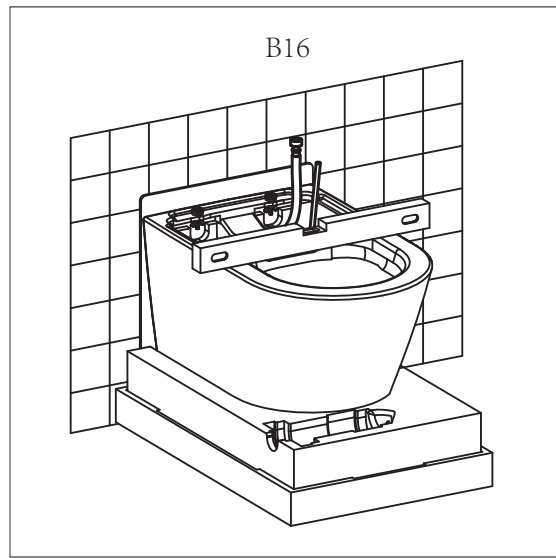
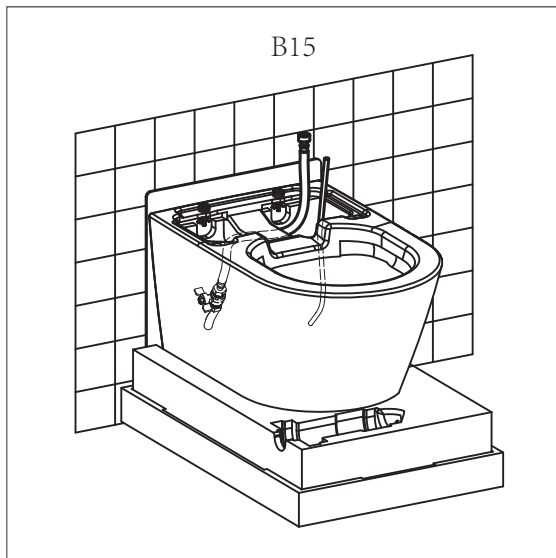
# Handleiding



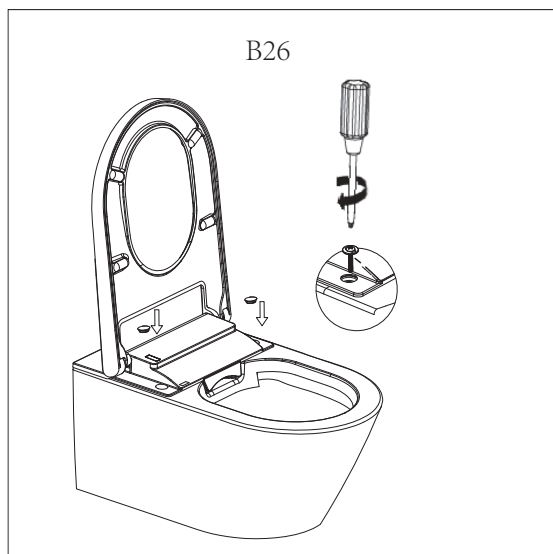
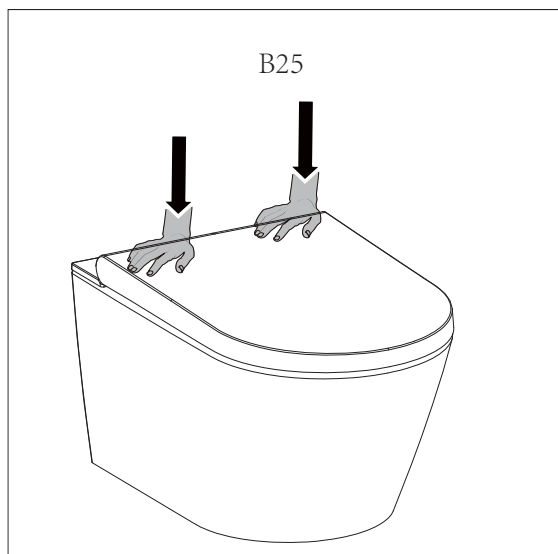
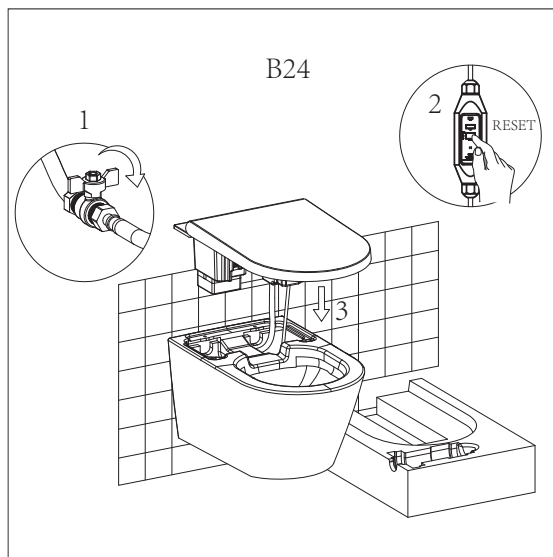
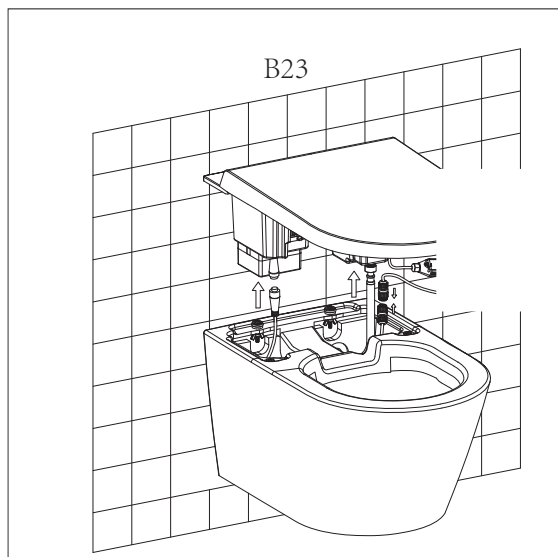
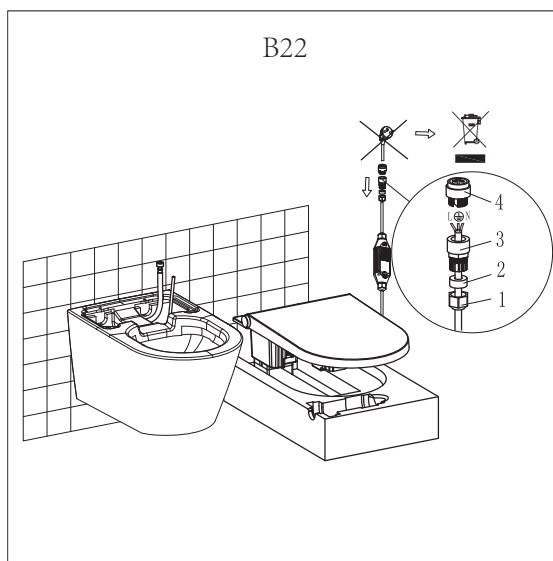
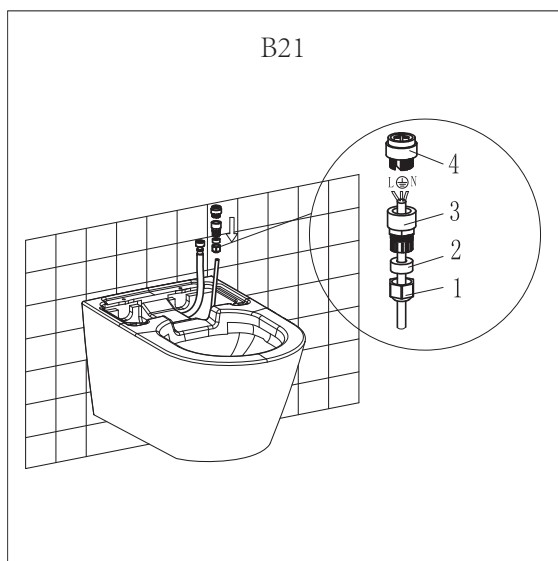
# Handleiding



# Handleiding



# Handleiding

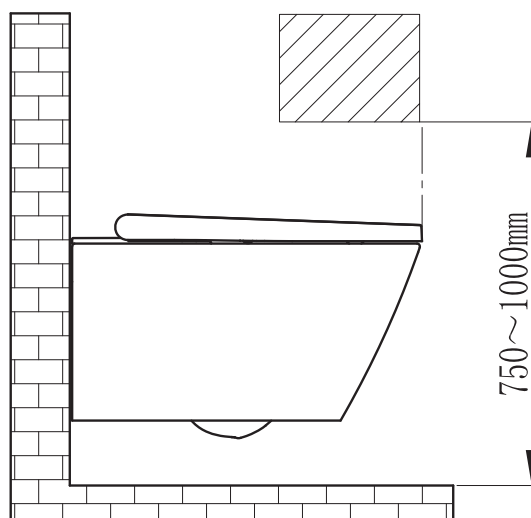


# Handleiding

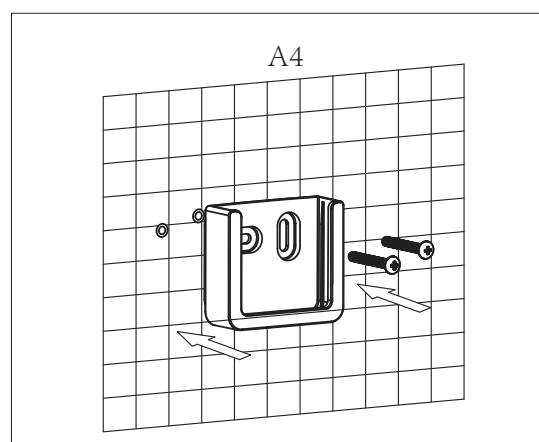
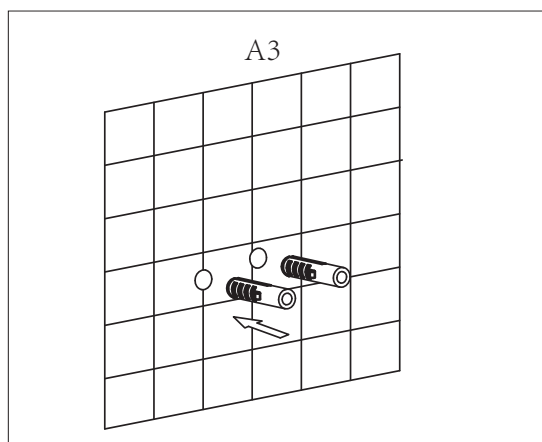
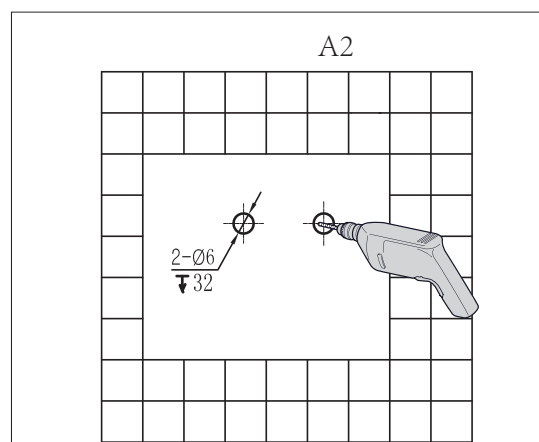
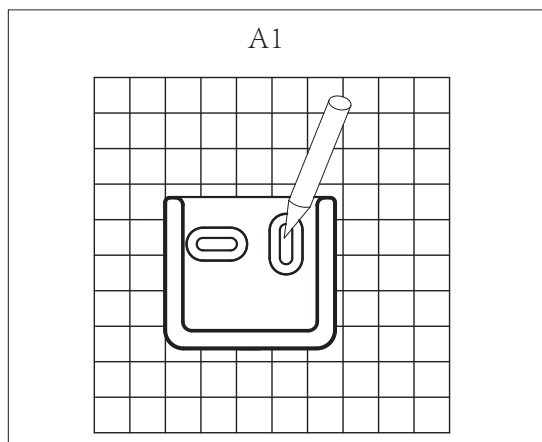


## Installatie afstandbediening

Aanbevolen positie

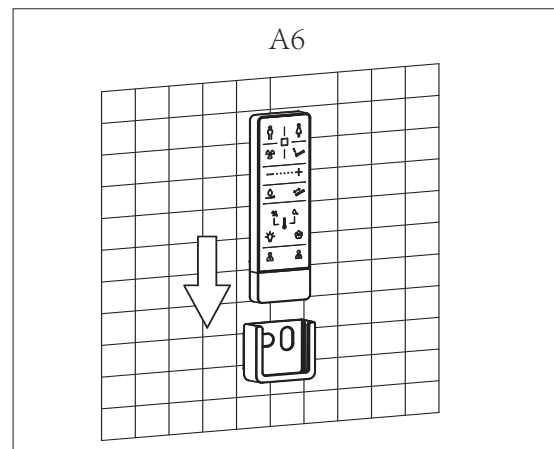
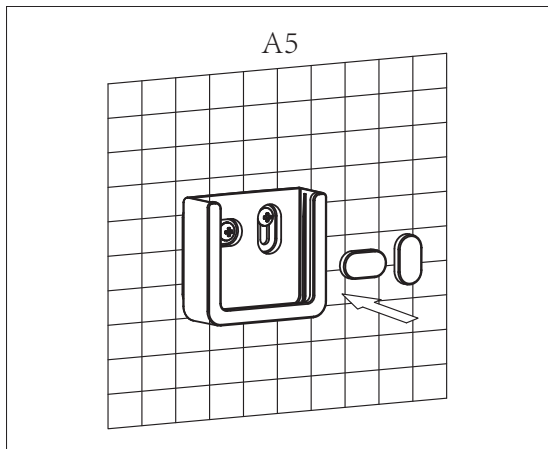


Modus A

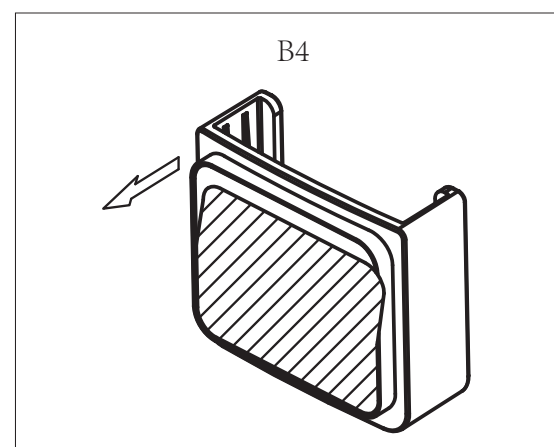
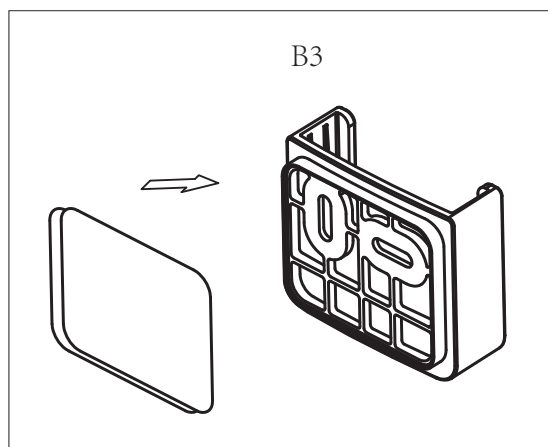
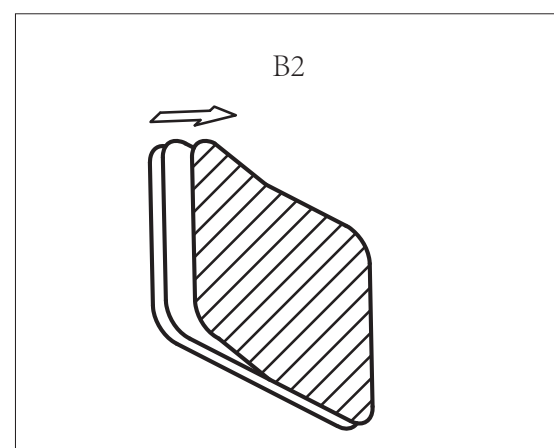
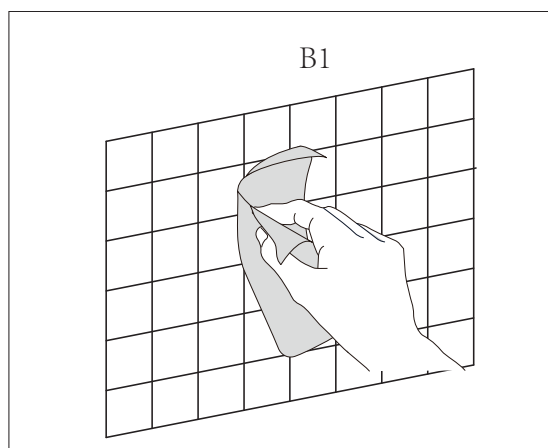




# Handleiding



## Modus B



# Handleiding

