

---

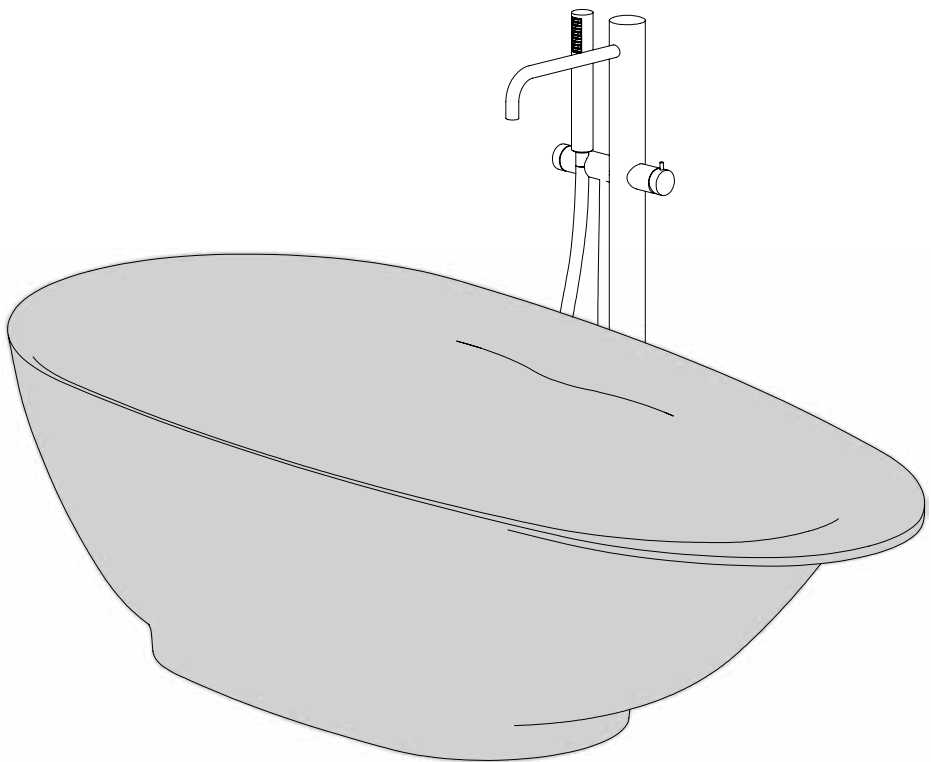
# first\_freestanding bathtub

CL/05.13010, CL/05.08010

---

**clou**  
bath findings

Montage instructies  
Installation Instructions  
Notice de montage  
Montageanweisungen





- Alvorens de montage te beginnen moet de volledigheid van de levering gecontroleerd worden. Tevens moet ook op transportschade gecontroleerd worden, te late schademeldingen (> 1 dag na levering) worden niet aanvaard.
  - Clou behoudt zich het recht voor technische en optische wijzigingen aan te brengen t.o.v. afgebeelde producten.
  - Door wijzigingen in de productie kan het zijn dat gegeven afmetingen niet meer correct zijn. Alle vermelde afmetingen in deze handleiding dienen te worden geverifieerd alvorens de actie uit te voeren.
- Clou b.v. kan niet verantwoordelijk worden gesteld voor de gevolgen van onaanangepast gebruik, onaanangepast transport of beschadigingen veroorzaakt door tussenopslag.
  - De van toepassing zijnde garantievoorzwaarden gelden steeds.
  - De montage dient uitgevoerd te worden door 3 personen waarvan minstens één vakkundig opgeleid persoon.
  - Alle maten zijn in mm.



- Before starting with the mounting check whether the delivery is complete. At the same time the delivery should be checked for damage due to transportation, damage reports that are too late (> 1 day after delivery) will not be accepted.
  - Clou reserves the right to introduce technical and visual changes with respect to the depicted images.
  - Due to changes in production it is possible that given dimensions are no longer correct. All mentioned dimensions in this manual should be verified before executing the action.
  - Clou b.v. can not be held responsible for the results of improper use, improper transportation or any damage caused during interim storage.
- The current terms of guarantee are always valid.
  - The installation has to be performed by at least 3 persons of whom at least one should be a skilled professional.
  - all dimensions are in mm.
-



- Avant de procéder au montage, veuillez contrôler si l'article livré est complet. Veuillez aussi contrôler des dommages éventuels causés par le transport, nous n'acceptons pas de réclamations dues à des dégâts causés par le transport au-delà de 1 jour après livraison.
  - Clou se réserve le droit pour tout changement technique ou optique par rapport à la photo représentant le produit.
  - Des changements de production peuvent faire en sorte que les dimensions affichées ne correspondent plus, nous vous prions de vérifier avant de procéder à toute action.
- Clou BV ne peut être tenu responsable pour usage non approprié des articles, transport inadéquat ou dommage causés à votre entrepôt en attente de livraison.
- Les conditions de garanties en vigueur restent toujours valables.
- Le montage doit être effectué par 3 personnes dont une au moins soit un corps de métier.
- Toutes les mesures affichées sont en mm.



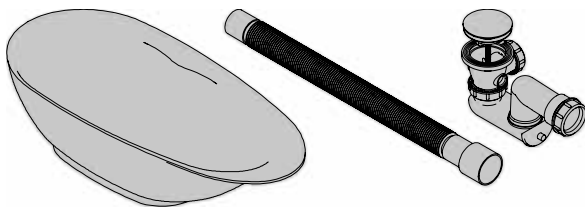
- Bevor Sie die Montage durchführen, kontrollieren Sie bitte wenn der gelieferte Artikel vollständig ist. Auch kontrollieren Sie mögliche durch den Transport verursachte Schäden, wir akzeptieren keine Beschwerden auf Schäden nach 1 Tag nach Lieferung.
  - Clou behält sich das Recht vor, die technische und Sichtbarmachungsänderungen in Bezug auf die bildlich dargestellten Bilder vorzustellen.
  - Wegen der Änderungen in der Produktion ist es möglich, dass gegebene Maße nicht mehr korrekt sind. Vor der Durchführung der Tätigkeit alle erwähnten Maße in diesem Handbuch sollten überprüft werden.
- Clou b.v. kann nicht verantwortlich gehalten werden für die Resultate des unsachgemäßen Gebrauches, unsachgemäßen Transportes oder irgendeines Schadens, die während der Zwischenlagerung verursacht werden.
- Die gegenwärtigen Ausdrücke der Garantie sind immer gültig.
- Die Installation muss von mindestens 3 Personen durchgeführt werden, von denen man mindestens ein erfahrener Fachmann sein sollte.
- alle Maße sind in Millimeter.
-

Inhoud levering:

Content of delivery:

Contenu de la livraison:

Inhalt der Anlieferung:

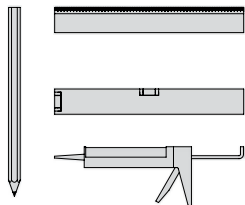


Benodigd gereedschap:

Required tools:

Outils requis:

Erforderliche Werkzeuge:

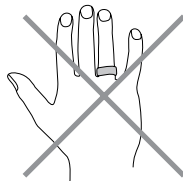
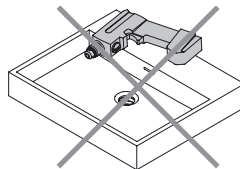


Tijdensde installatie moet men voorkomen dat het oppervlak van het product beschadigd raakt door harde voorwerpen op het product te leggen.

During installation one has to prevent damaging the surface of the product due to placing hard objects on the product.

Pendant l'installation on doit empêcher endommager la surface du produit dû à placer des objets durs sur le produit.

Während der Installation muss man Schädigung verhindern der Oberfläche des Produktes, das zur Platzierung der harten Gegenstände auf das Produkt passend ist.



Gebruiksvoorschriften:

zie ook de onderhoudsvoorschriften op [www.clou.nl](http://www.clou.nl)

User's instructions:

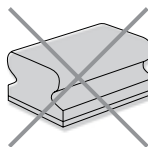
See also the maintenance guides at [www.clou.nl](http://www.clou.nl)

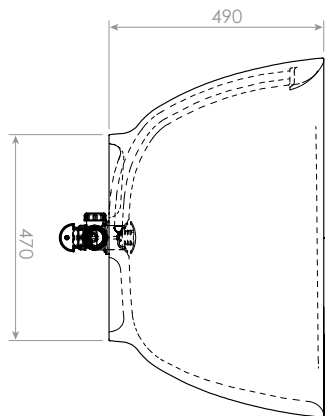
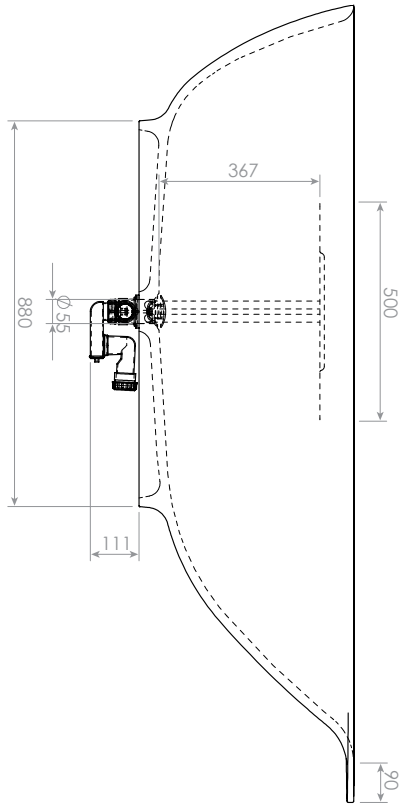
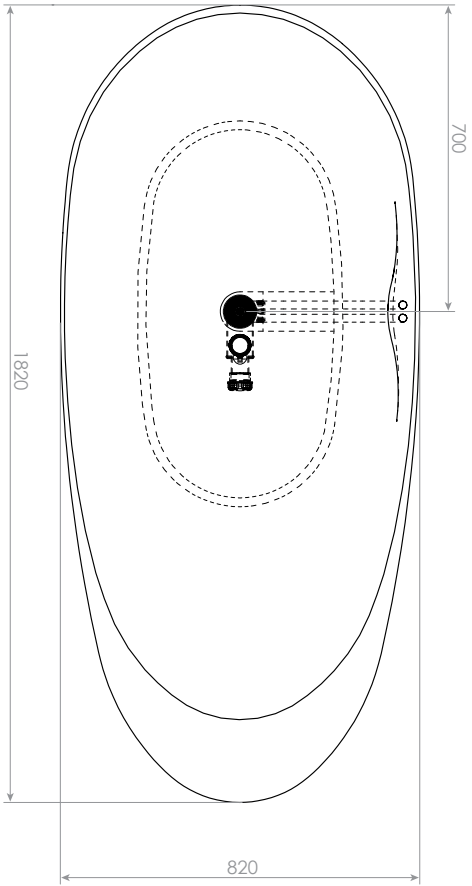
Instructions d'utilisation:

Voyer aussi les instructions de maintenance sur [www.clou.nl](http://www.clou.nl)

Gebrauchsanweisungen:

Sehen Sie auch die Wartungsanweisungen am [www.clou.nl](http://www.clou.nl)

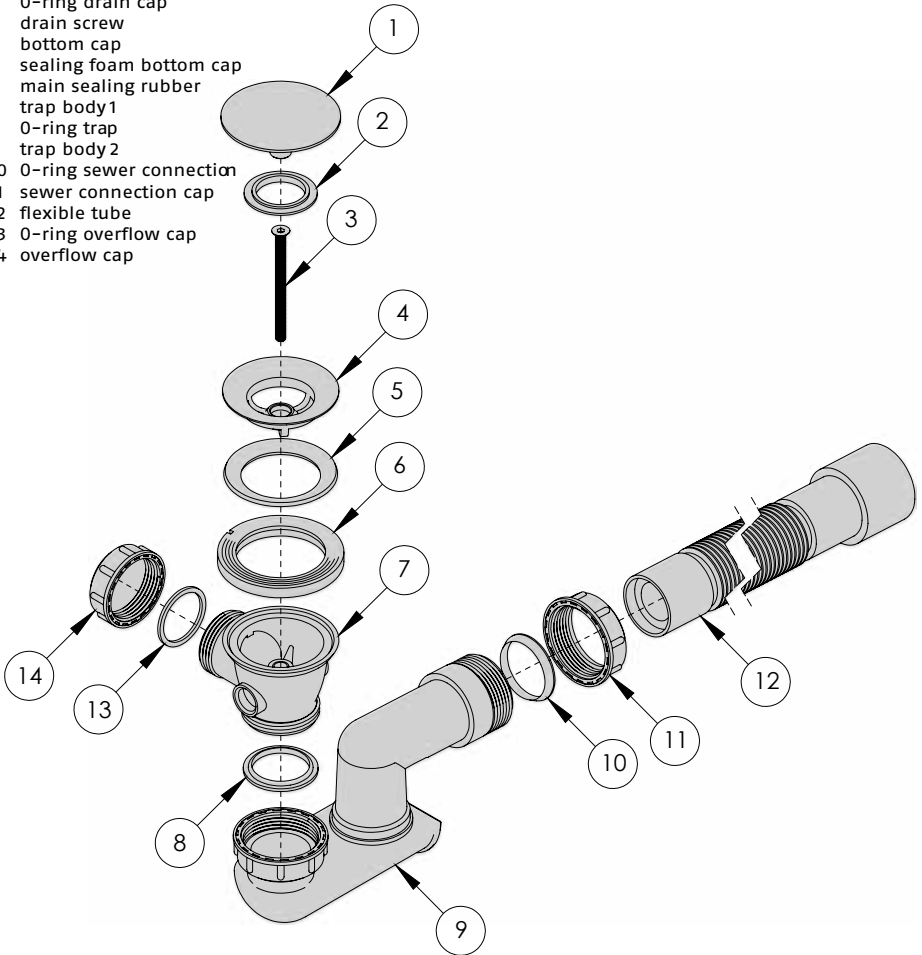




---

Part

- 1 drain cap
- 2 O-ring drain cap
- 3 drain screw
- 4 bottom cap
- 5 sealing foam bottom cap
- 6 main sealing rubber
- 7 trap body1
- 8 O-ring trap
- 9 trap body2
- 10 O-ring sewer connection
- 11 sewer connection cap
- 12 flexible tube
- 13 O-ring overflow cap
- 14 overflow cap



---

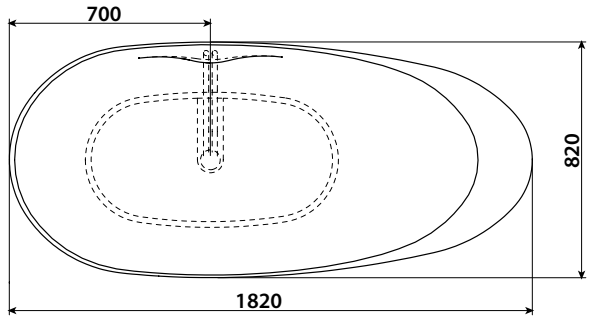
# 1\_

Bepaal de positie van de afvoer van het bad.

Decide on the position of the drain of the bathtub.

Décider la position du bonde de la baignoire.

Entscheiden Sie auf der Position des Abflusses der Badewanne.



---

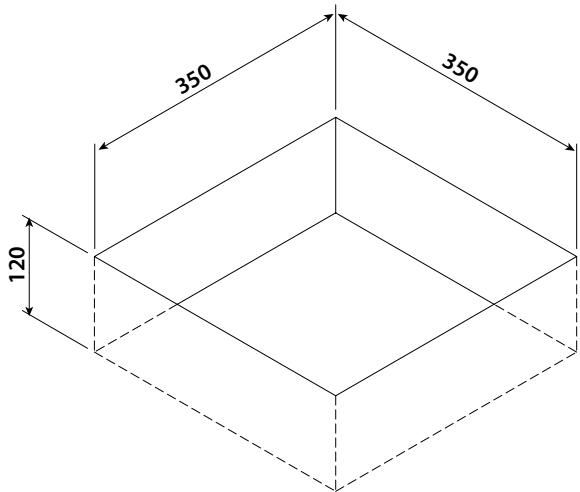
# 2\_

Voorzie op deze plek een uitsparing in de vloer, 350 x 350 mm breed en 120 mm diep.

Make at this position a cut-away in the floor, 350 x 350 mm wide, 120 mm deep.

Faire à cette position un coupé dans le plancher, 350 x 350 millimètres de large, 120 millimètres de profond.

Bilden Sie in dieser Position ein Schnitt im Fußboden, 350 x 350 Millimeter breit, 120 Millimeter tief.



---

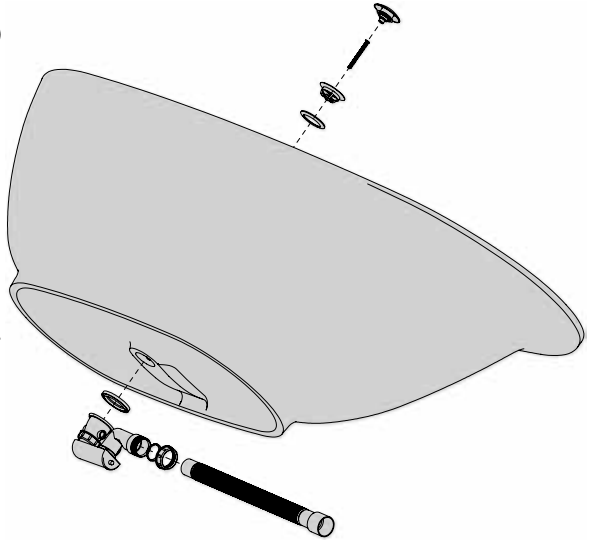
## 3\_

Bevestig de afvoer (inbegrepen) in het bad. Gebruik de explosietekening op p. 6 om alles correct te installeren.

Mount the drain (included) in the bathtub. Use the exploded view on p. 6 to assemble the trap correctly.

Fixer la bonde (inclus) dans le baignoire. Employer la vue éclatée sur p. 6 pour assembler le siphon correctement.

Befestigen Sie den Ablauf (im Lieferumfang enthalten) am Badewanne. Verwenden Sie die Explosionszeichnung über P. 6, um die Siphon richtig zusammenzubauen.



---

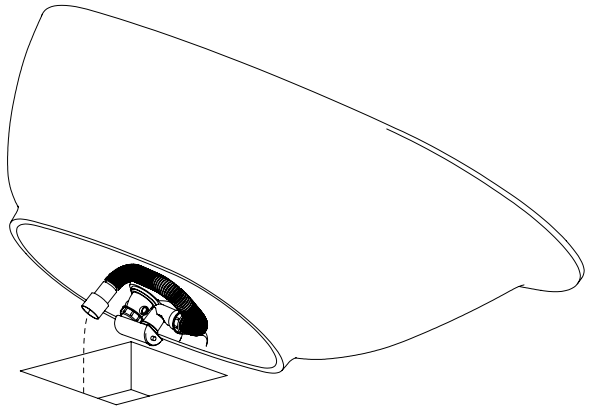
## 4\_

Sluit de sifon aan op de afvoerleiding.

Install the trap to the waste pipe.

Fixer le siphon à la décharge d'eau.

Befestigen Sie den Siphon an der Abflussleitung.





---

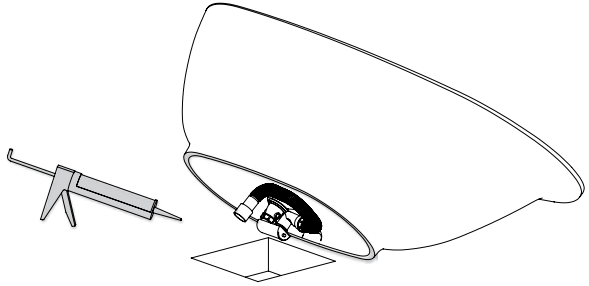
## 5\_

Controleer of de afvoer en sifon correct zijn aangesloten. Bevestig vervolgens het bad aan de vloer met siliconenkit op de rand.

Check whether the drain and trap are installed correctly. Then fixate the bathtub to the floor with chaulk on the edge.

Vérifier si le bonde et le siphon sont installés correctement. Fixer alors la baignoire au plancher avec du mastic silicone sur le bord.

Überprüfen Sie ob der Abfluss und die Siphon richtig angebracht sind. Fixieren Sie dann die Badewanne zum Fußboden mit Silikone auf dem Rand.



---

## 6\_

Installeer de kraan (niet inbegrepen) op de vloer en sluit deze aan op de waterleiding.

Install the tap (not included) on the floor and connect it to the water supply.

Installer le robinet (non inclus) sur le plancher et le raccorder à la conduite d'eau.

Befestigen Sie die Armatur (nicht im Lieferumfang enthalten) am Fußboden und schließen Sie ihn an der Wasserleitung an.



---

7\_



---

.....

.....

.....



---

**Office Clou bv**

Stationstraat 143  
NL-6361 BH Nuth  
T +31 (0)45 524 56 56  
F +31 (0)45 524 6000

**Warehouse**

Thermiekstraat 1a  
NL-6361 HB Nuth

**Showroom**

Ravenswade 4a  
NL-3439 LD Nieuwegein  
T +31 (0)30 282 90 80

info@clou.nl  
export@clou.nl  
www.clou.nl