

VERLICHTING

LED verlichting



Volt 001



Volt 002



Volt 003

Halogeen verlichting

De volt 001/2/3 worden gemonteerd door het voetje vast te schroeven op het aluminium frame van de spiegel of op de spiegelkast.

NB. De volt 001 en 002 dienen eerst aangesloten te worden op de bijgeleverde transformator voor de lamp in aanraking komt met stroom.

Halogeen verlichting



Volt 004

De volt 004 wordt op de spiegel of spiegelkast gemonteerd d.m.v. een montageblokje. Voor beschrijving zie verpakking montageblokje.

Verlichtingsbalken



De verlichtingsbalken worden gemonteerd op de spiegel of spiegelkast. De beugels kunnen naar eigen inzicht symmetrisch worden gemonteerd op de bovenzijde van de spiegel of spiegelkast.

Algemeen (in geval van 2 verlichtingen)

Bij plaatsing van twee verlichtingen gebruikt u de bijgeleverde Y-splitter. Hierdoor wordt de bedrading samengebracht en kunt u deze in geval van een spiegel aansluiten op de schakeling van de hoofdverlichting in de badkamer (niet op de constante stroom) of op de schakelaar/stopcontact van de spiegelkast.

GARANTIE EN MONTAGE

DOCK
URBAN GREEPLOOS
UNLIMITED GREEPLOOS
TABLET GREEPLOOS
MOMENTO GREEPLOOS
X-RAY GREEPLOOS

GEFELICITEERD MET UW NIEUWE BADMEUBEL



U hebt een kwalitatief hoogwaardig product aangeschaft waarvan u nog vele jaren plezier zult hebben. De luxe van een kwalitatief badkamermeubel bij u thuis, zult u als bijzonder comfortabel ervaren! Om een optimale levensduur te garanderen is het belangrijk uw badmeubel zorgvuldig te installeren. De INK badmeubelen worden door vakmensen ontworpen en gemaakt. Wij staan voor kwaliteit en een betaalbare prijs.

Wij wensen u een fijn verblijf in uw badkamer en veel comfort van uw nieuwe badmeubel. Alvorens u van het badmeubel kunt gaan genieten dient u het eerst te monteren. **Lees eerst deze montagevoorschriften aandachtig door en houd deze bij de hand als u het badmeubel monteert.**

Waarschuwing! Let op bij het opensnijden van de verpakking dat u het meubel niet beschadigt.

Uw tevredenheid over onze badmeubelen wordt hoog gewaardeerd en wanneer u na het nemen van de noodzakelijke maatregelen uit deze montagevoorschriften vragen of opmerkingen heeft, kunt u zich tot uw verkoopadviseur wenden.

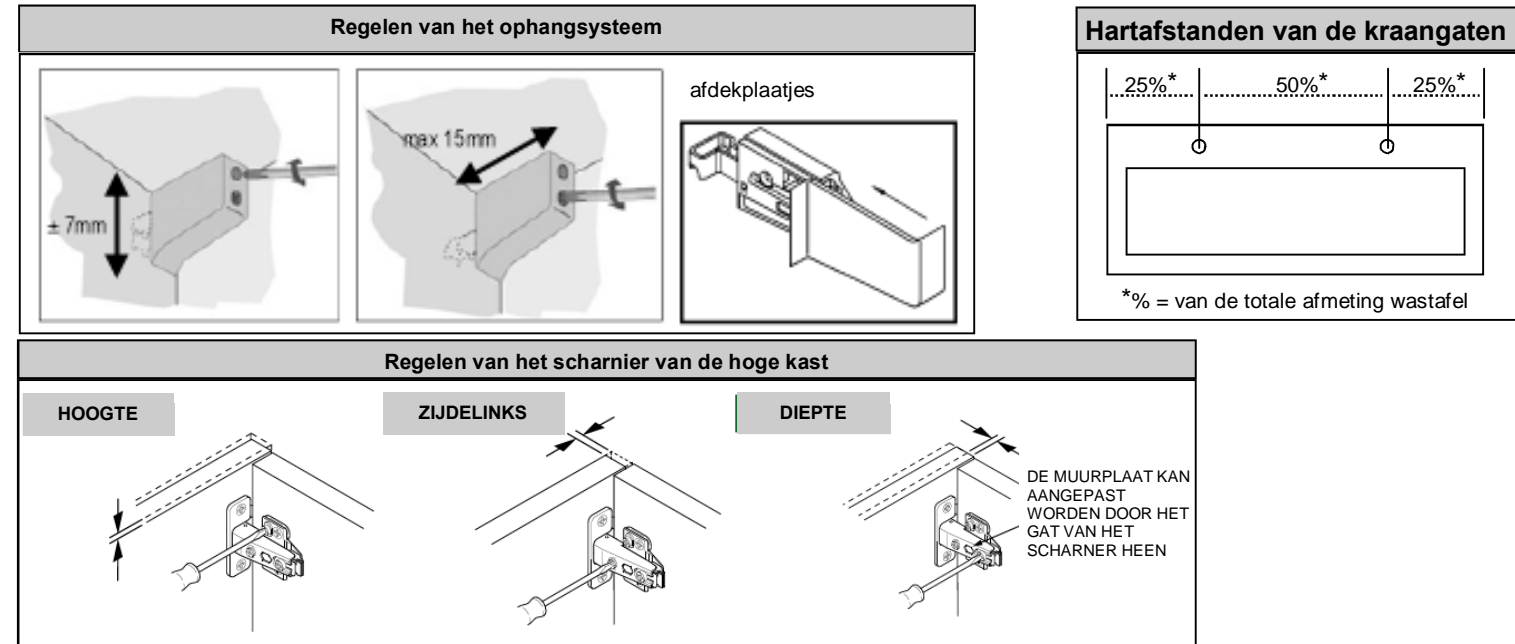
Wij wensen u jarenlang badkamerplezier toe.

GARANTIEBEPALINGEN (24 MAANDEN)

Om aanspraak te kunnen maken op de garantie van het badmeubel dient u vóór installatie onderstaande punten in acht te nemen:

- Controleer direct na ontvangst van het badmeubel op zichtbare schade en meld dit direct (binnen 2 werkdagen) bij de leverancier.
- Retourzendingen kunnen wij alleen accepteren in wanneer deze ongebruikt zijn en de originele verpakking
- Artikelen met zichtbare schade mogen niet worden gemonteerd.
- Gemonteerd is geaccepteerd.
- In verband met vochtintrekking in het badmeubel dienen de wastafel en de onderkast afgekit te worden met zuurvrije sanitairkit (zie pagina 4). Zonder afkitten vervalt de garantie.
- Het badmeubel moet spatwaterdicht worden gemonteerd.
- Zorg ivm de luchtvochtigheid voor een goede ventilatie.
- Voorzie een serviceverzoek altijd van een omschrijving van de klacht, een aankoopbewijs en duidelijke foto's.
- Laat de elektra ten allen tijden aansluiten door een erkend elektromonteur.
- Het doorbranden van verlichtingslampjes en tl-balken valt niet onder de garantie.
- De hoogglans toplaag is krasvast bij normale huishoudelijke toepassingen. Vermijd daarom scherpe of krassende voorwerpen, agressieve schoonmaakmiddelen, schuursponsjes, staalwol etc.
- Indien door ons onderdelen onder garantie zijn geleverd worden alle gevolgbkosten zoals montage-, loodgieter-, en tegelwerk niet door ons vergoed.
- Schade als gevolg van verkeerde montage, zoals verkeerd aangesloten aan- en afvoerleidingen vallen niet onder de garantie.
- Kleur- en tintafwijkingen geven geen recht op reclamatie.
- Badkamermeubelen en (half)Hoge kasten dienen vrij gemonteerd te worden.

AFSTEMMOGELIJKHEDEN



SPIEGELS EN SPIEGELKASTEN

Montage spiegels

De hoogte van de spiegel kunt u naar eigen inzicht op de juiste hoogte plaatsen. Geadviseerd wordt om een hoogte van 200cm aan te houden en eventueel rekening te houden met de hoogte van de hoge kast. Aanbevolen wordt om de spiegels aan te sluiten op de schakeling van de hoofdverlichting in de badkamer (niet op de constante stroom).

NB Spiegels met schakelaar kunnen door de aanwezigheid van een schakelaar wél op constante stroom aangesloten worden.

Montage spiegelkasten

Vóór montage van de spiegelkast allereerst de deuren via de scharnieren losklikken (via snelklikstelsel) van de corpus om beschadigingen te voorkomen. Pas nadat de spiegelkast volledig is gemonteerd, de deuren opnieuw vastklikken en afstellen. De hoogte van de spiegel kunt u naar eigen inzicht op de juiste hoogte plaatsen. Geadviseerd wordt om een hoogte van 200cm aan te houden en eventueel rekening te

Spiegelkasten

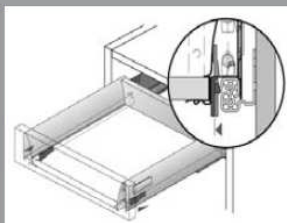
Verbind de stekkers van de onder- en bovenverlichting met de stekkers van de schakelaar stopcontact. Sluit daarna de dikke bedrading vanuit de schakelaar/stopcontact (de bedrading met aarddraad) aan op het netstroom (constante stroom). Eventuele verlichting kan aangesloten worden op de overige bedrading.

NB. Controleer altijd of de spiegel/spiegelkast goed op de gemonteerde haken hangt!!!

GEBRUIKSAANWIJZING VOOR LADESYSTEEM

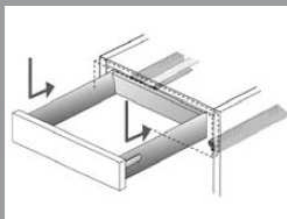
1. LADE OF FRONTLADE UITNEMEN:

Schuiflade of frontlade tot aanslag uittrekken. De snappers aan de onderkant van de lade naar elkaar toe drukken en tegelijkertijd de lade recht naar voor trekken.



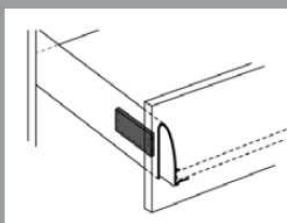
2. LADE OF FRONTLADE INZETTEN:

Schuiflade of frontlade op de geleiders plaatsen en inschuiven, de fixatie gebeurt automatisch.



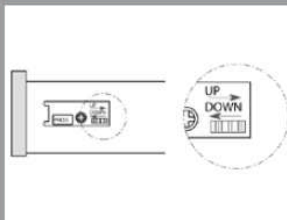
3. INSTELLING VAN DE FRONTPLAAT VAN DE LADE:

Afdekkappen afnemen.



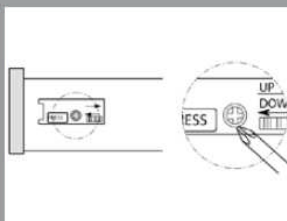
4. HOOGTEVERSTELLING:

De frontplaat kan met het regelbare wielje worden ingesteld.



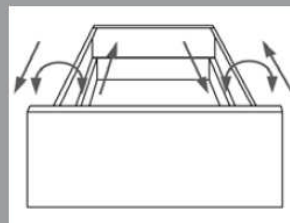
5. ZIJDELIJNGSE VERSTELLING:

De frontplaat kan door draaien aan de regelbare schroef met een PZ 2 schroevendraaier worden ingesteld.



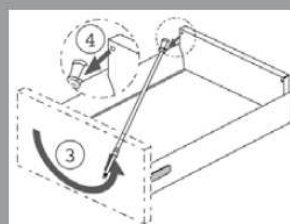
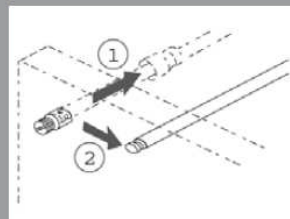
6. NEIGINGSHOEKVERSTELLING BIJ FRONTLADEN:

Door draaien aan de relingstangen.
Naar links:
frontplaat komt naar voor.
Naar rechts:
frontplaat gaat naar achter.



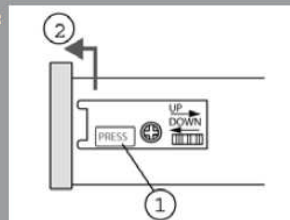
7. DEMONTAGE/MONTAGE VAN DE RELING:

- De afdekkap naar achter schuiven.
- De relingstang uit de opening van de frontplaatbevestiging naar binnen uittrekken.
- Relingstang naar het midden van de schuiflade draaien.
- De relingbevestiging uit de achterwand trekken.
- De montage gebeurt in omgekeerde volgorde.



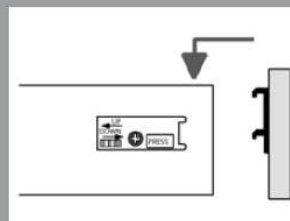
8. DEMONTAGE VAN DE FRONTPLAAT:

- Tegelijkertijd op linker- en rechterontgrendelingsknop duwen.
- Frontplaat omhoogheffen en afnemen.



9. MONTAGE FRONTPLAAT:

Frontplaat voor de lade zetten en naar beneden drukken. De frontplaat blokkeert automatisch.



GEBRUIKSAANWIJZING

Onderkast

De basis van iedere opstelling is de wastafelonderkast. De hoogte van het badmeubel wordt bepaald door de gezamenlijke hoogte van de onderkast en wastafelblad. Met de maatgegevens is uitgegaan van een standaard hoogte van 90cm, gerekend vanaf de afgewerkte vloer tot bovenkant wastafel Vóór montage van het badmeubel allereerst de laden via de geleiders losklikken van de corpus om beschadigingen te voorkomen (zie gebruiksaanwijzing ladesysteem pagina 6). Pas nadat het volledige badmeubel is opgehangen de laden opnieuw vastklikken en afstellen

Wastafelbladen

Bij iedere wastafel wordt een sifon meegeleverd, de montagehandleiding zit in de verpakking van de sifon. Met uitzondering van de wastafel URBAN kunt u zelf de afvoerplug bepalen, indien u kiest voor een mengkraan met waste-inrichting kunt u de sifon direct hierop aansluiten.

Kunstmarmor wastafelbladen

Het wastafelblad regelmatig behandelen met een polish. Hierdoor verdwijnen kleine krasjes en wordt de waterafstotende werking versterkt. Diepere krasjes kunt u verwijderen door op de plaats van de kras licht te schuren met natschuurpapier (1200 korrels) en vervolgens behandelen met autopolish. Het wastafelblad niet blootstellen aan temperaturen hoger dan 65°C. Gebruik geen agressieve middelen (aceton) en vermijd scherpe voorwerpen of krassende schoonmaakmiddelen

Keramische wastafelbladen

Keramische wastafels zijn gemaakt van een mengsel van hoogwaardig klei, zand en andere natuurlijke substanties. Het mengsel wordt gemalen, in de gewenste vorm gegoten, gedeeltelijk gedroogd en vervolgens gebakken met een temperatuur van ongeveer 1100 graden. Tijdens het bakproces krimpt de wastafel ongeveer 10% tot de gewenste vorm. Hierdoor zijn keramische wastafelbladen onderhevig aan maatafwijkingen en oneffenheden. In de kleur grafiet is dit extra zichtbaar. Reclames betreffende maatafwijkingen en oneffenheden kunnen daarom niet in behandeling worden genomen.

Wastafel URBAN

Bij de wastafel URBAN is het afvoergat in de wastafel weggewerkt, hierdoor kunt u geen waste-inrichting van een mengkraan monteren. Hiervoor in de plaats monteert u een speciale afvoerplug welke extra is meegeleverd. De afvoerplug monteert u op de manier zoals op de afbeelding is weergegeven en vervolgens kunt u de sifon monteren.



Spiegels

- Reinig de spiegels met een schone zachte doek met behulp van lauw water.
- Reinig de spiegels niet met agressieve schoonmaakproducten die zuren, ammoniak, kalkreinigende of schurende middelen bevatten, deze tasten de verzilveringslaag aan.
- Vocht en schoonmaakresten kunnen via de zijkanten de verzilveringslaag aantasten.
- De garantie is niet van toepassing op bovengenoemde aantasting en op spiegels geplaatst in ruimten met een constant te hoge luchtvochtigheid.

GEBRUIKSAANWIJZING / MONTAGEVOORSCHRIFT

1. Controleer de juiste aan- en afvoermaten (zie pagina 5)
2. Bepaal de hoogten van de onderkast, wastafel, spiegel(kast) en hoge kast.
3. Monteer eerst de spiegel(kast) en de hoge kast. Dit om steengruis op de nog natte siliconenkit van de wastafel te vermijden en het is bovendien handiger werken als de onderkast met wastafel nog niet is gemonteerd.
4. Onderkast monteren en ophangen aan de stelnokken. Stel de onderkast af d.m.v. een waterpas.
5. De metalen ophangconsoles bevestigen aan de muur.

6. De wastafel op de onderkast leggen en aansluiten op de aan- en afvoerleidingen.
7. Koppel de sifon los (de flexibele aansluitslangen voor de waterleiding hebben voldoende speling) en kit de achterkant van de wastafel, tussen de wastafel en de onderkast en de aansluiting van de wastafel en onderkast aan de muur met zuurvrije siliconenkit (zie foto's)
8. Sluit de sifon wederom aan.
9. Bevestig het badmeubel deugdelijk aan de muur. Voor gipswanden niet de bijgeleverde pluggen gebruiken. Raadpleeg hiervoor een specialist naar de mogelijkheden.



A. Afplakken met schilderstape



B. Afkitten tussen wastafel en onderkast



C. Gelijkmatic gladstrijken



D. Schilderstape direct na gladstrijken verwijderen en de kitnaad nog 1 maal nastrijken

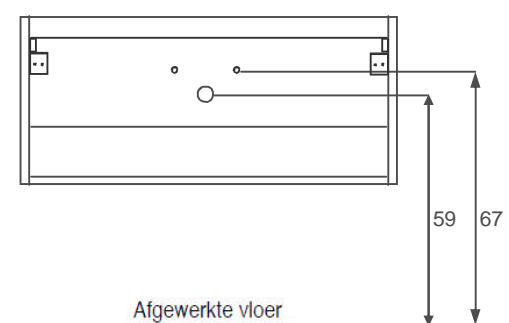
Het badmeubel deugdelijk afkitten met sanitairkit. Wanneer het badmeubel niet of onvoldoende is afgekit vervalt de garantie!

De toplaag bestaat uit een twee-componenten hoogglanslak of matlak. Vermijd daarom scherpe of krassende voorwerpen, agressieve schoonmaakmiddelen, schuursponsjes etc.

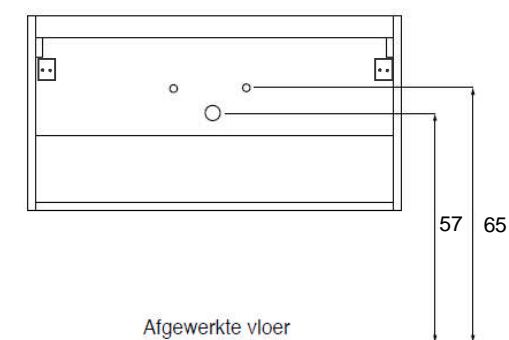
MAATVOERINGEN / AFSTELMOGELIJKHEDEN GREEPLOOS

Bij de maatgegevens is uitgegaan van de standaard hoogte van 90cm bovenkant wastafel

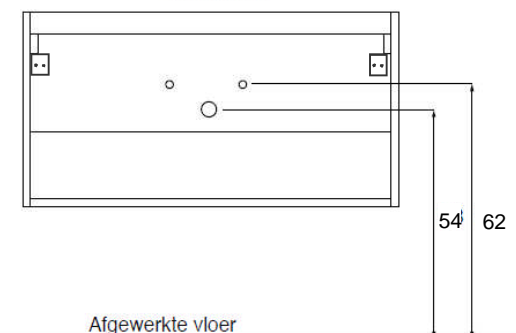
Achteraanzicht tbv aan-/afvoer **Dock** 60/80/100/120 cm
(in centimeters)



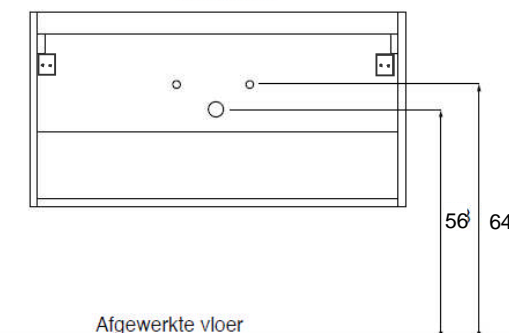
Achteraanzicht tbv aan-/afvoer **Urban** 70/100/120 cm
(in centimeters)



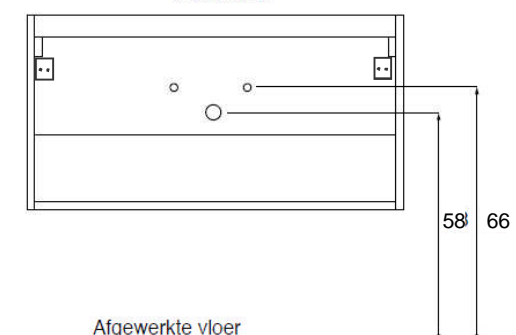
Achteraanzicht tbv aan-/afvoer **Unlimited** 60/70/100/120/140 cm
(in centimeters)



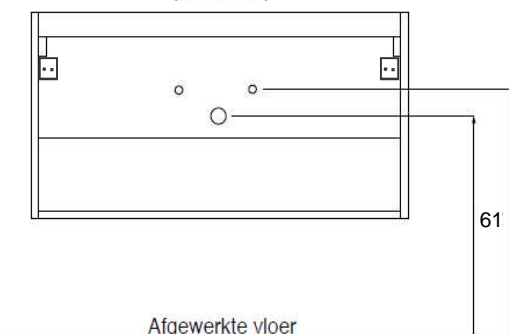
Achteraanzicht tbv aan-/afvoer **Tablet** 60/70/100/120/140 cm
(in centimeters)



Achteraanzicht tbv aan-/afvoer **Momento** 60/70/100/120 cm
(in centimeters)



Achteraanzicht tbv aan-/afvoer **X-ray** 100/120 cm
(in centimeters)



Wanneer het een 100cm of een 120cm badmeubel betreft kan er, afhankelijk van de serie, voor gekozen worden om 1 of 2 x de wateraanvoer en 1 of 2 x waterafvoer te installeren.

Wanneer het een 120cm of een 140cm badmeubel betreft met 4 laden bestaande uit 2 onderkasten van 60cm of 70cm dienen er 2 x de wateraanvoer en 2 x waterafvoer geïnstalleerd te worden.