



Productomschrijving Subway

Opvallend onopvallend.

De Zehnder Subway is door zijn strakke vormen in elke badkamer toepasbaar. Door zijn vierkante raamwerk ook optioneel te verkrijgen als ruimtedeler. Het is een functionele radiator zowel in de gepoedercoate als verchroomde versie, als ruimtedeler of in RVS uitvoering.

Bedrijfsdruk max. 12 bar.

Bedrijfstemperatuur max. 120°C.

Leveringsomvang van de standaarduitvoering

- Poedercoating volgens DIN 55900, RAL 9016
- Aanvoer en retour verwisselbaar
- Aansluiting 1 MM 8
- Aansluiting 1/2" binnendraad voor o.a. montage elektropatroon links of rechts
- Ontluchtingsventiel 1/2"

Opties

- In meerdere kleuren leverbaar
- Elektropatroon voor gecombineerd gebruik mogelijk (zie hoofdstuk toebehoren)
- Vario aansluitblok met kap in kleur van de radiator (zie hoofdstuk toebehoren)
- Tevens leverbaar in chroom of RVS uitvoering
- Ook 100% elektrisch leverbaar (zie hoofdstuk elektrische radiatoren)
- Leverbaar als ruimtedeler

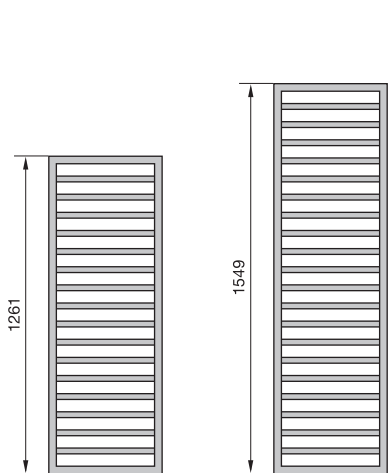
Voordelen

- 50 mm universele aansluiting
- Aanvoer en retour verwisselbaar

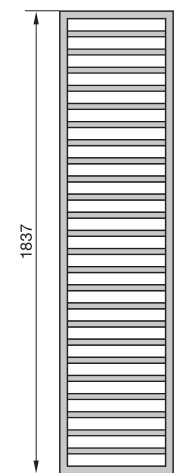


Subway ruimtedeler

Bestelnr.	bouwhoogte	bouwlengte	afgiften bij 90/70/20°C	afgiften bij 75/65/20°C	exponent	gewicht	inhoud	standaard kleur Ral 9016	overige kleuren	elektropatroon
Model	H mm	L mm	Watt	Watt	n	kg.	ltr.	prijs €	prijs €	Watt
SUB-130-045	1261	450	639	509	1,25	8,60	4,5			600
SUB-130-060	1261	600	803	639	1,25	10,50	5,4			600
SUB-150-045	1549	450	772	615	1,25	10,60	5,4			600
SUB-150-060	1549	600	970	772	1,25	12,50	7,2			600
SUB-180-045	1837	450	896	715	1,24	12,20	6,3			600
SUB-180-060	1837	600	1126	898	1,24	14,70	7,7			900
Ruimtedeler										
SUB-180-045-R	1837	450	896	715	1,24	12,20	6,3			600
SUB-180-060-R	1837	600	1126	898	1,24	14,70	7,7			900
RVS										
SUBI-130-045	1261	450	467	370	1,27	8,70	4,5			-
SUBI-130-060	1261	600	562	447	1,26	10,40	5,4			-
SUBI-150-045	1549	450	561	445	1,27	10,40	5,4			-
SUBI-150-060	1549	600	677	538	1,26	12,40	7,2			-
SUBI-180-045	1837	450	660	523	1,27	12,20	6,3			-
SUBI-180-060	1837	600	795	633	1,25	14,40	7,7			-
Chroom										
SUBC-130-045	1261	450	424	336	1,27	8,40	4,5			300
SUBC-130-060	1261	600	513	408	1,26	10,20	5,4			300
SUBC-150-045	1549	450	521	413	1,27	10,10	5,4			300
SUBC-150-060	1549	600	632	502	1,26	12,30	7,2			300
SUBC-180-045	1837	450	623	486	1,27	11,80	6,3			300
SUBC-180-060	1837	600	742	590	1,26	14,30	7,7			600
Ruimtedeler										
SUBC-180-045-R	1837	450	623	486	1,27	11,80	6,3			300
SUBC-180-060-R	1837	600	742	590	1,26	14,30	7,7			600

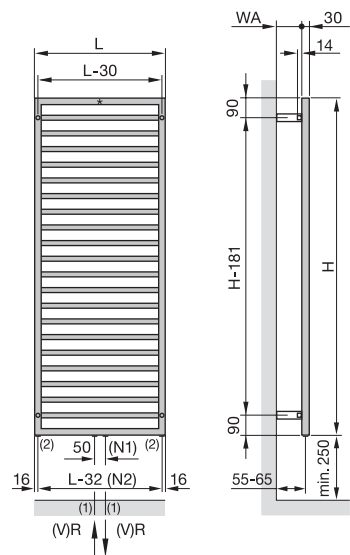


H = Bouwhoogte
 L = Bouwlengte
 EL = Aansluiting voor elektropatroon
 K = Console
 V = Aanvoer 1/2"
 R = Retour 1/2"
 * = Ontluchter 1/2"

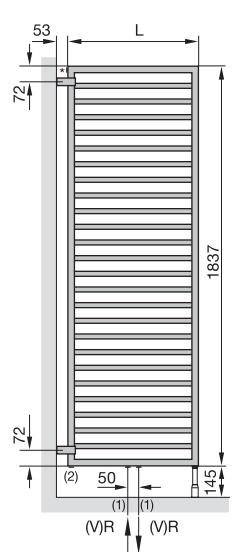


N = Nippelafstand
 N1 = 50 mm
 N2 = L-32
 (1) = Aansluiting 1/2" voor cv
 (2) = Aansluiting 1/2" voor elektropatroon of eenpijpssysteem
 WA = Wandafstand 40-50

Standaarduitvoering: Wandmontage



Ruimtedeler-Montage



Maten in mm