



SUNSHOWER

SUNSHOWER COMBI WHITE
HANDLEIDING





SUNSHOWER COMBI WHITE

NEDERLANDS 4

Standaard heeft u 2 jaar garantie op uw Sunshower Combi White. Ontvang 6 maanden extra garantie door uw Sunshower Combi White online te registreren op www.sunshower.nl/garantie.



serial sticker

NEDERLANDS

INTRODUCTIE

Gefeliciteerd met de aanschaf van uw Sunshower Combi White. Genieten van zonlicht én infrarood in uw eigen badkamer! U ervaart op een verantwoorde wijze de positieve effecten van gedoseerd zonlicht en beleeft het wellness gevoel thuis tijdens het douchen. Gedoseerd zonlicht is goed voor de mens; het verhoogt de weerstand door de aanmaak van Vitamine D, zorgt voor positieve energie en een gezond zomers kleurtje. Infrarood-warmte is zeer aangenaam, daarnaast stimuleert het de bloedsomloop en heeft het een helende werking op spieren en gewrichten. Veel plezier met de Sunshower Combi White!

Ontspan, geniet en beleef het Sunshower gevoel!

Dit product voldoet aan de voorwaarden van de nationale en Europese wetgeving. Volg de instructies in deze handleiding op om een veilige werking te garanderen. Bewaar de gebruiksaanwijzing om deze indien nodig te kunnen raadplegen.

Verpakking

Controleer de inhoud van de doos:

- Sunshower Combi White
- Onderbeugel
- Bovenbeugel, bout M8x25
- Waterdichte kabeldoos
- Montagezakje
- 2 UV brilletjes

Indien er een onderdeel ontbreekt, verzoeken we u contact op te nemen met uw leverancier of Sunshower, via www.sunshower.nl.

INHOUD

Installatie	5	Garantie en service	20
Belangrijk	14	Foutmeldingen	20
Gebruik	15	Verwijdering	21
Bediening Sunshower	17	Tot slot	21
Reiniging en onderhoud	18	Technische specificaties	22
Vervanging van de lampen	19		

INSTALLATIE

Waarschuwingen

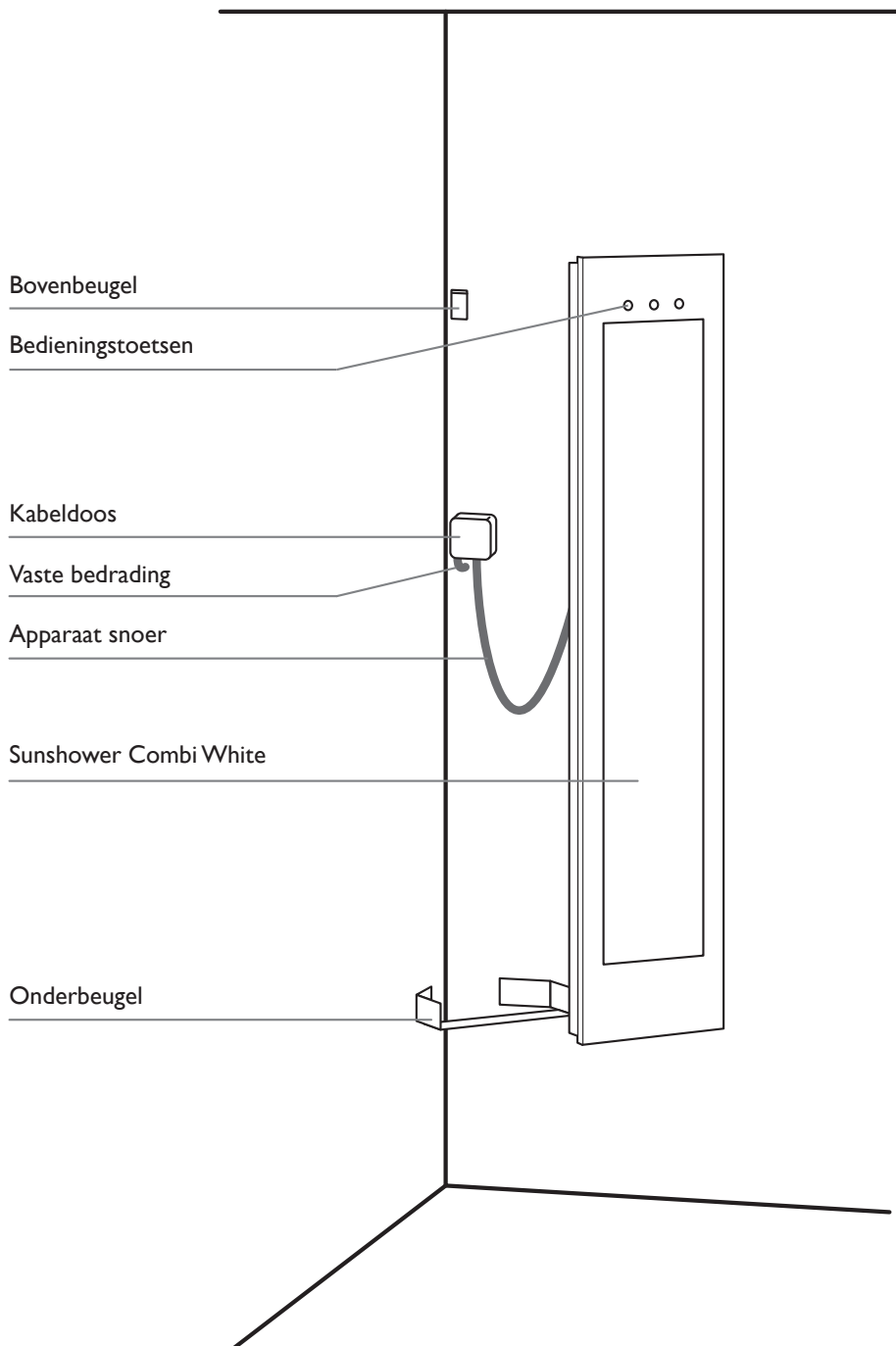
- LET OP: MAAK NOOIT DE SUNSHOWER OPEN OM ELEKTRISCHE SCHOKTE VOORKOMEN. IN HET INWENDIGE ZIJN GEEN DOOR DE GEBRUIKER REPAREREERBARE ONDERDELEN AANWEZIG. LAAT ALLE REPARATIES OVER AAN HIERTOEF BEVOEGDE PERSONEN.
- De elektrische installatie mag slechts door een gespecialiseerd bedrijf, met inachtneming van de wettelijke richtlijnen en de nationale voorschriften betreffende de inbouw, worden uitgevoerd, bijvoorbeeld in Nederland, NEN 1010 en internationaal IEC 60364-7-701.
- De Sunshower Combi White is een gekeurd kwaliteitsproduct en voldoet aan de CE-richtlijnen. Voor het juiste gebruik van dit product moet de gebruikshandleiding worden nageleefd.
- De Sunshower Combi White heeft een maximaal vermogen van 1995 W. Sluit geen andere zware elektrische apparatuur aan op dezelfde groep naast de Sunshower. Het apparaat moet worden aangesloten op een groep die is beveiligd met een zekering van 16A.
- Controleer of het voltage (230 V) overeenkomt met de plaatselijke netspanning voordat u het apparaat aansluit.
- Let erop dat u voor montage en aansluiting de betreffende zekering in de zekeringkast eruit draait (of de hoofdschakelaar deactiveert).
- Zorg ervoor dat de doucheruimte in open verbinding staat met de algemene badkamer ventilatie. De doucheruimte mag niet afgesloten zijn in verband met de koeling van de Sunshower Combi White.
- Houd 25cm vrij onder de Sunshower Combi White voor de koeling.
- De Sunshower Combi White is niet in combinatie met een stoomcabine te gebruiken.

GEGARANDEERDE ZEKERHEID

Bij Sunshower worden niet alleen de gebruikte materialen uitvoerig gecontroleerd, maar ook de fabricageprocessen en de functionaliteit van de producten. Regelmatig testen op UV transmissie, waterdichtheid, stootvastheid en stevigheid garanderen gelijkblijvende hoge kwaliteit. Alle Sunshower producten zijn getest volgens de geldende normen voor UV & IR output, waterdichtheid en weerstand.



INSTALLATIE: OVERZICHT



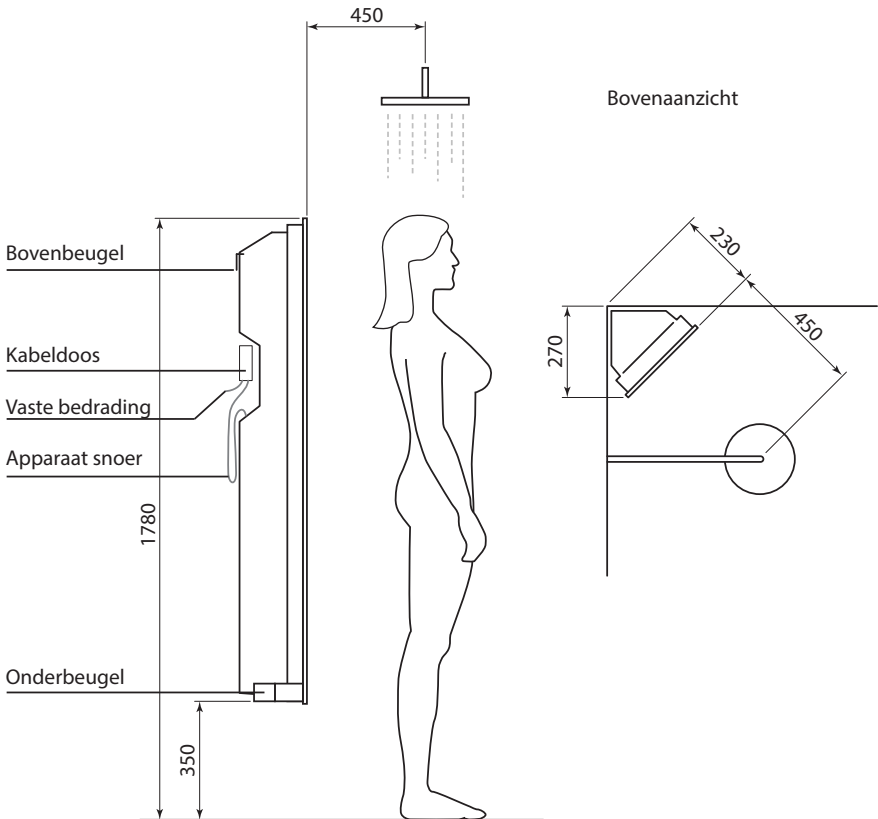
INSTALLATIE: HOOGTEBEPALING EN AFMETINGEN

Voor aanvang van de installatie dient u de ophanghoogte van de Sunshower Combi White te bepalen. Voor een goed resultaat dient de afstand tussen de voorzijde van de Sunshower en de douchekop ongeveer 45cm te bedragen.

Voor gebruikers tussen de 1,6 m en 1,9 m kan de gemiddelde ophanghoogte van 35cm gehanteerd worden.

* Voor personen die kleiner of groter zijn als hierboven beschreven, kan de ophanghoogte (in cm) als volgt worden bepaald:

Lichaamslengte - 140cm.



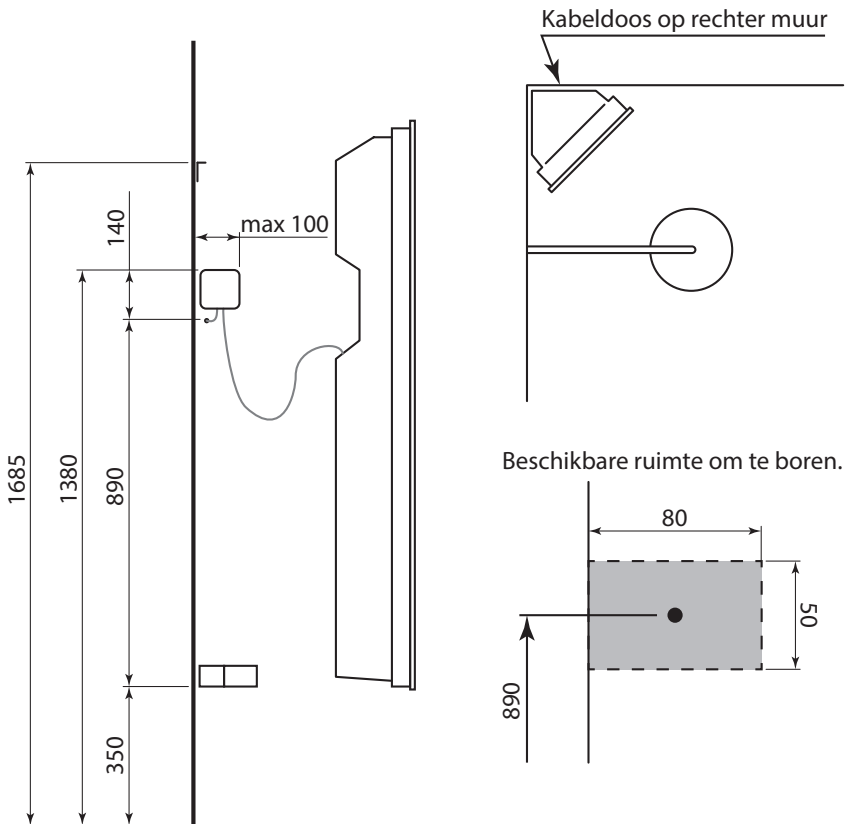
Alle afmetingen zijn in mm

INSTALLATIE: AANSLUITING VASTE BEDRADING

U krijgt de mooiste afwerking door de vaste bedrading aan te voeren via een gat in de muur. Gebruik hiervoor een YmVK kabel (minimaal $2 \times 1.5\text{mm}^2$) of vergelijkbare kabel met een harde kern. Losse VD draden door een buis of pijp zijn niet geschikt. Als u de ophanghoogte heeft bepaald, kunt u eenvoudig aan de hand van onderstaande tekening bepalen waar het gat geboord moet worden. Laat de bedrading circa 20cm uit het gat steken.

Indien het niet mogelijk is de vaste bedrading door een gat in de muur aan te voeren kunt u ook de bedrading vanaf het plafond via de muur naar de Sunshower leiden. Gebruik hiervoor een kabelgoot om de kabel te geleiden. De kabeldoos moet altijd op de rechter muur gemonteerd worden. Het gat voor de vaste bedrading kan zowel in de linker- als rechter muur geboord worden.

Voor de elektrische aansluiting in België zie pagina 9.



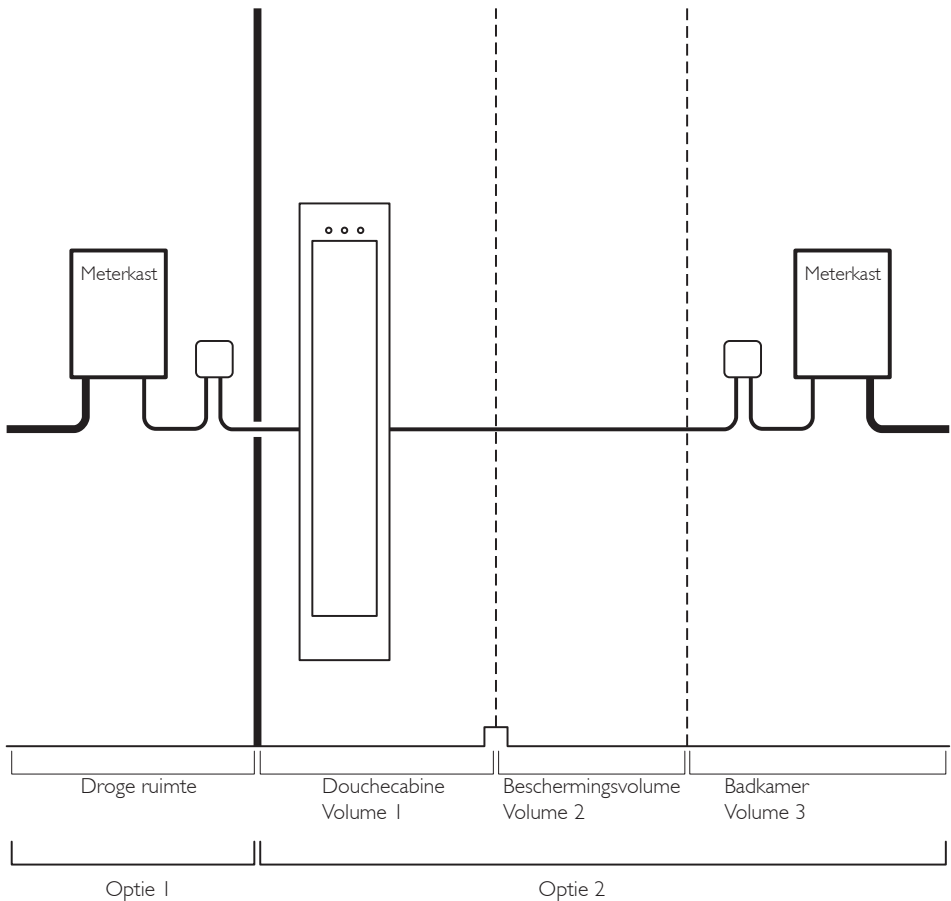
Alle afmetingen zijn in mm

AANSLUITING VASTE BEDRADING BELGIE

De aansluitkabel welke aan de Sunshower Combi White zit dient ten allen tijde buiten het volume omhulsel (volume 1) en het beschermingsvolume (volume 2) gebracht te worden alvorens een elektrische verbinding te maken.

Optie 1: De kabel van de Sunshower naar een andere ruimte brengen (doorboren) alvorens de elektrische verbinding te maken.

Optie 2: De kabel van de Sunshower naar minimaal volume 3 in de badkamer brengen alvorens de elektrische verbinding te maken.

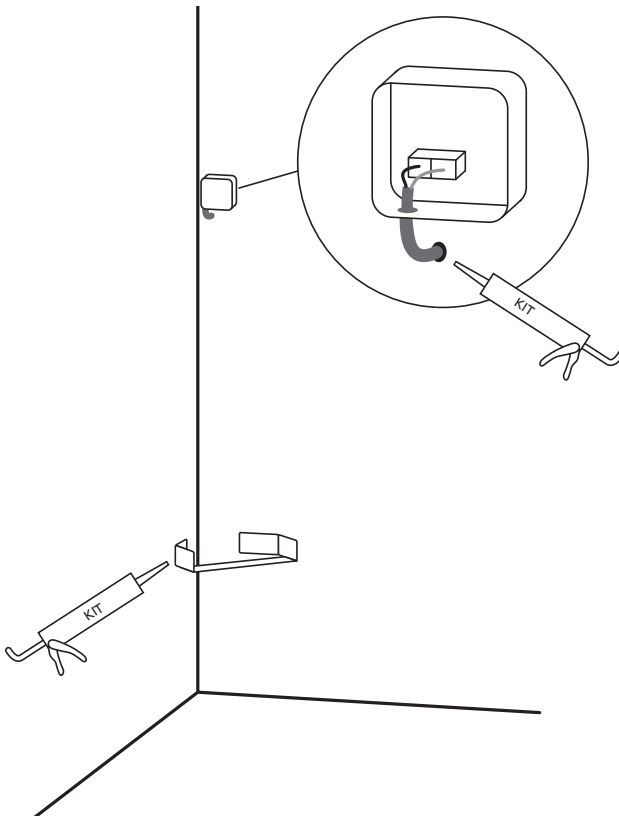


INSTALLATIE: MONTAGE BEUGEL EN KABELDOOS

Monteer de onderbeugel en de kabeldoos met behulp van de markeringen die u heeft aangebracht aan de hand van de hoogtebepaling van de Sunshower. Controleer of de onderbeugel waterpas hangt. Monteer de onderbeugel met de bijgeleverde pluggen en schroeven. Om vochtproblemen in de muur te voorkomen is het raadzaam om kit tussen de onderbeugel en de muur aan te brengen. Houd minimaal 25cm vrij onder de Sunshower voor de koeling van de Sunshower.

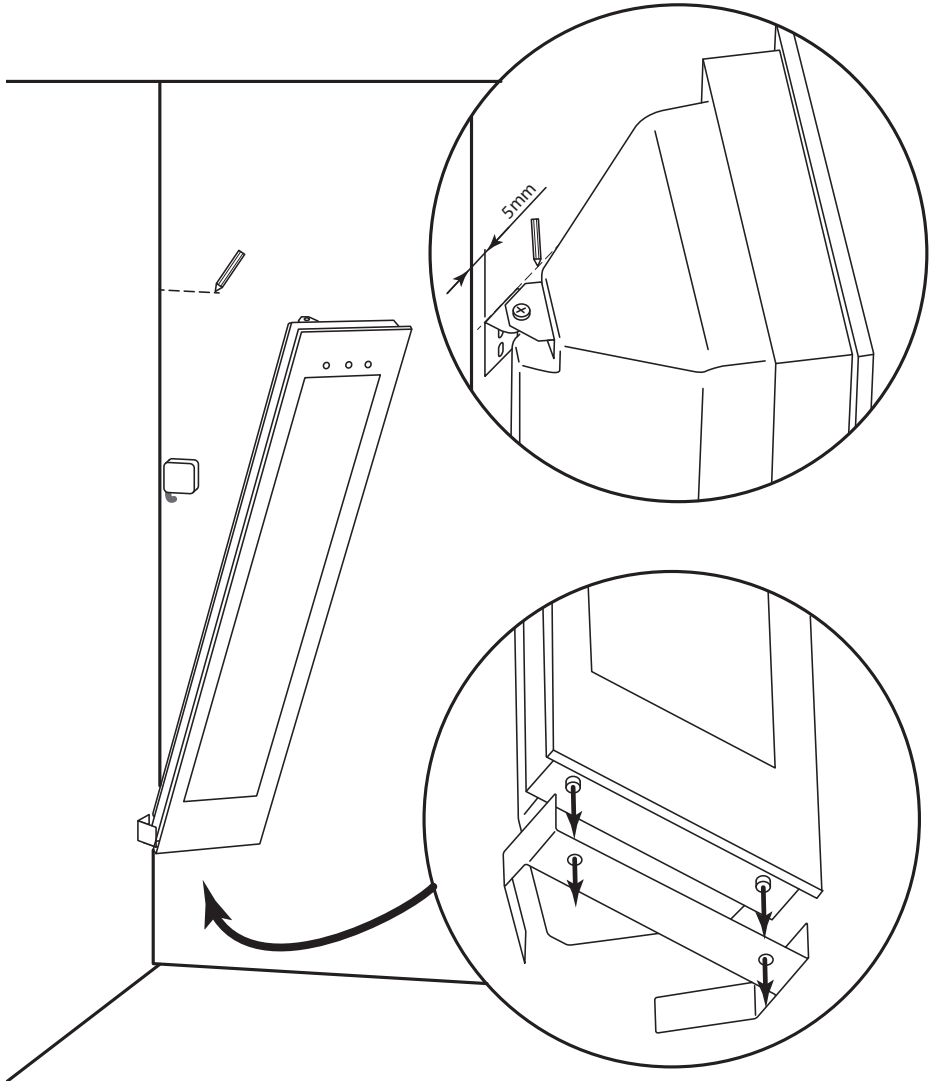
Zorg ervoor dat er geen elektriciteit aanwezig is op de vaste bedrading. Dit kan door in de meterkast de desbetreffende zekering uit te schakelen of de hoofdschakelaar uit te zetten.

Verbind de vaste bedrading met de kroonsteen in de kabeldoos. Gebruik de wartel om een trekontlasting te creëren en een waterdichte verbinding. Dicht het gat in de muur af met siliconen kit.



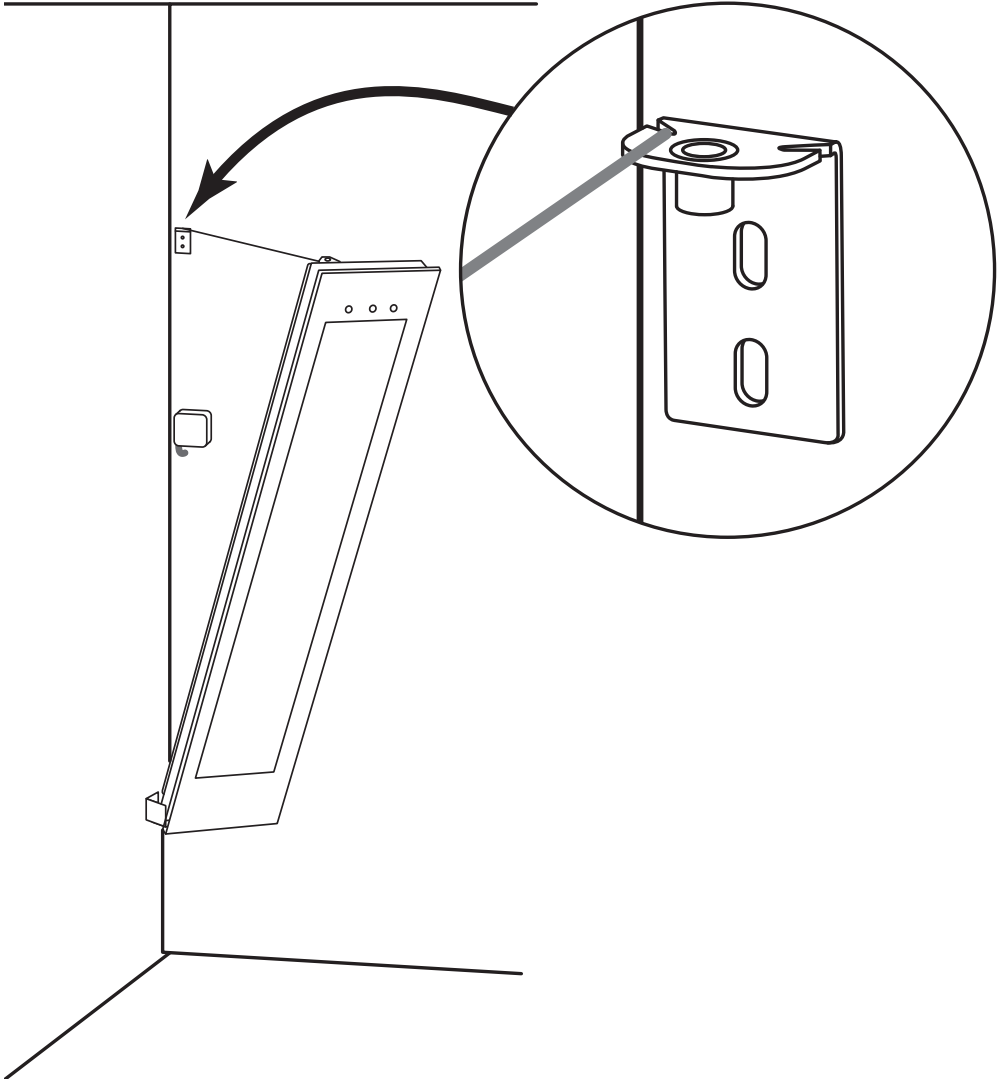
INSTALLATIE: MONTEREN BOVENBEUGEL

Haal de Sunshower uit de doos en bevestig met de bijgeleverde bout de bovenbeugel aan de Sunshower. Plaats de Sunshower op de onderbeugel. De Sunshower staat goed op de onderbeugel wanneer de 2 pennen in de gaten vallen. Teken nu de bovenbeugel af op de muur. Leg de Sunshower terug in de doos en bevestig de bovenbeugel 5mm uit de hoek met de bijgeleverde pluggen en schroeven. Gebruik ook hier kit tussen de muur en bovenbeugel om vochtproblemen in de muur te voorkomen.



INSTALLATIE: PLAATSEN SUNSHOWER

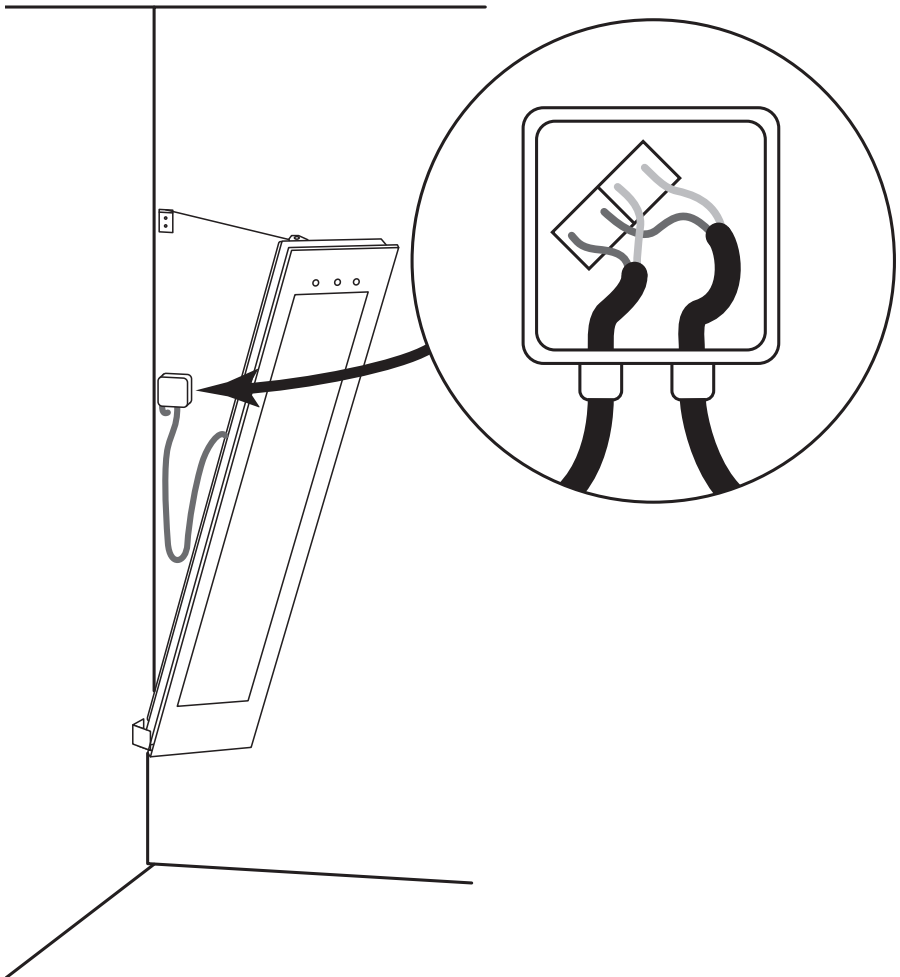
Plaats de Sunshower op de onderbeugel en haak het koord vast in de gleuf van de bovenbeugel. De Sunshower kan nu naar voren leunen, zodat u ruimte heeft om de elektrische aansluiting te maken.



INSTALLATIE: ELEKTRISCHE VERBINDING

Verbind het apparaat snoer van de Sunshower met de vaste bedrading in de kabeldoos. Zorg ervoor dat er minimaal 65cm kabel zit tussen de kabeldoos en de Sunshower. De Sunshower is dubbel geïsoleerd, isolatieklasse 2. (geen geel/groene aarde draad)

Zorg ervoor dat de polen juist met elkaar zijn verbonden: de fase draad (bruin) met de fase van de Sunshower en de nuldraad (blauw) met de nuldraad van de Sunshower. Gebruik de wartel om een trekontlasting te creëren en een waterdichte verbinding.



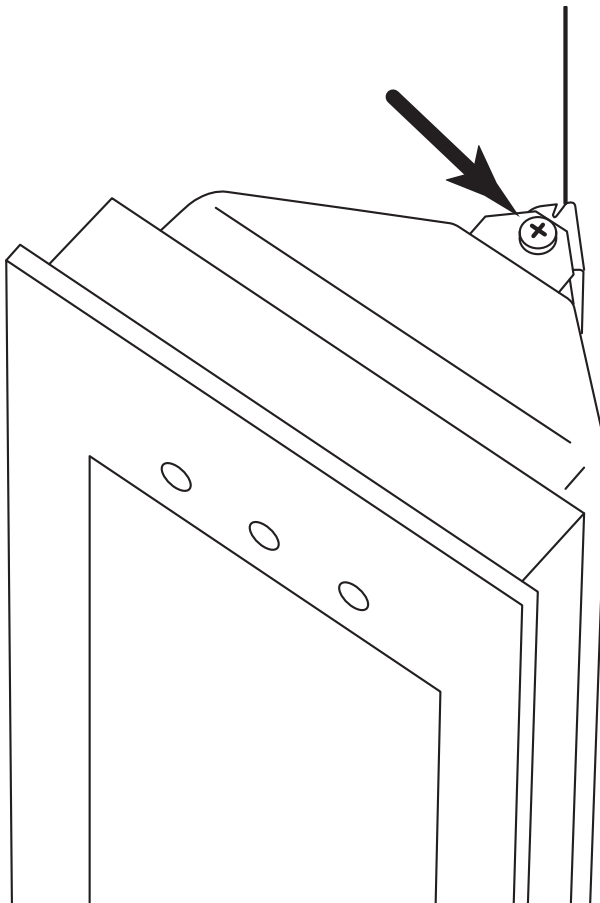
INSTALLATIE: FIXEREN EN TESTEN SUNSHOWER

Plaats de Sunshower tegen de muur en fixeer deze met de bijgeleverde bout aan de bovenbeugel. Schakel de elektriciteit in (zekering of hoofdschakelaar).

Controleer of de Sunshower aan gaat: druk eenmaal op de linker toets, de Infrarood lampen zullen gaan branden. Druk eenmaal op de middelste toets en de Sunshower zal 4 minuten gaan nakoelen.

Controleer of de UV lampen werken: zet een UV bril op en druk eenmaal op de rechter toets. De UV lampen starten op. Druk eenmaal op de middelste toets en de Sunshower zal 4 minuten gaan nakoelen.

De Sunshower Combi White is gereed voor gebruik.



BELANGRIJK

Wanneer mag u geen gebruik maken van de Sunshower?

- Dit product is niet geschikt voor mensen met verminderde fysieke, sensorische of mentale capaciteiten, of kennis en ervaring, tenzij zij onder toezicht staan of instructies hebben meegekregen over het gebruik van het product door iemand die verantwoordelijk is voor hun veiligheid.
- Jongeren onder de 18 jaar mogen het apparaat niet gebruiken.
- Gebruik het apparaat niet als u een ziekte heeft en/of medicijnen, cosmetica of douche-producten gebruikt die de gevoeligheid van uw huid vergroten. Wees extra voorzichtig als u overgevoelig bent voor UV straling. Raadpleeg in geval van twijfel uw arts.
- Dit apparaat mag niet worden gebruikt door mensen bij wie, bij blootstelling aan de zon, de huid verbrandt zonder bruin te worden, door mensen met een roodverbrande huid, mensen die als kind vaak zijn verbrand, mensen die worden behandeld aan een ziekte waar lichtgevoeligheid bij hoort, mensen die medicatie krijgen waardoor zij lichtgevoelig worden, door mensen die lijden aan (of hebben geleden aan) huidkanker of die hier vatbaar voor zijn of door mensen waarbij melanomen in de naaste familie voorkomen.
- Dit apparaat mag niet worden gebruikt door mensen met sproeten en/of rood haar, door mensen die meer dan 16 moedervlekken van 2 mm of groter op hun lichaam hebben en door mensen met asymmetrische moedervlekken die groter zijn dan 5 mm in doorsnee met wisselende pigmentatie en onregelmatige randen. Als u twijfelt, raadpleeg dan uw arts.
- Gebruik de Sunshower niet en raadpleeg uw arts als er binnen 48 uur na de eerste sessie onverwachte effecten zoals jeuk optreden.
- Tijdens gebruik van de Sunshower moeten andere personen, vooral kinderen, niet aanwezig zijn.
- Raadpleeg uw arts als er hardnekkige knobbels of zweren op uw huid ontstaan of als zich veranderingen voordoen in gepigmenteerde moedervlekken.
- Gebruik het apparaat nooit als het UV-filterglas beschadigd is of volledig ontbreekt.
- Als het bedieningspaneel defect is, mag het apparaat niet gebruikt worden.

Waarschuwingen:

- Voorkom te lange blootstelling. Houd u aan de aanbevolen bruiningstijden en het maximale aantal bruiningsuren.
- Net als bij natuurlijk zonlicht, kan te lange blootstelling oog- en huidbeschadigingen en allergische reacties veroorzaken. Herhaaldelijke blootstelling kan mogelijk leiden tot verbranding van de huid, vervroegde

veroudering van de huid en huidkanker. Deze biologische effecten hangen af van de kwaliteit en de kwantiteit van de straling en van de gevoeligheid van de huid van de gebruiker.

- De risico's nemen toe bij veelvuldig gebruik.
- Blootstelling aan te veel zonlicht op jonge leeftijd vergroot het risico op huidbeschadiging op latere leeftijd.
- Draag oogbescherming. Wanneer dit achterwege wordt gelaten kan dit leiden tot ontstekingen aan de ogen wat kan resulteren in blijvende beschadigingen aan de ogen, zoals beschadiging aan het netvlies en uiteindelijk staar.
- Bescherm gevoelige delen van de huid, zoals littekens, tatoeages en de genitaliën.
- Medicijngebruik, doucheproducten of cosmetica kunnen de gevoeligheid voor de UV-straling verhogen. Sommige medische toestanden en bijwerkingen van medicijnen kunnen worden versterkt door UV-straling.
- Raadpleeg voor gebruik uw arts wanneer u medicijnen gebruikt, al eerder huidproblemen heeft gehad of als u erg gevoelig bent voor zonlicht.

GEBRUIK

Net als bij gewoon zonlicht heeft het bruiningsproces bij gebruik van de Sunshower wat tijd nodig. De eerste resultaten worden pas na een paar sessies zichtbaar. Overmatige blootstelling aan ultraviolet licht, of dat nu geproduceerd wordt door de zon of door een bruiningsapparaat, kan zonnebrand veroorzaken. Naast vele andere factoren, zoals overmatige blootstelling aan natuurlijk zonlicht, kan onjuist en overmatig gebruik van een bruiningsapparaat het risico van huid- en oogaandoeningen vergroten. Hoe vaker de huid en de ogen worden blootgesteld aan UV-licht, hoe groter de kans op hoornvliesontsteking, bindvliesontsteking, beschadiging van het netvlies, staar, vroegtijdige veroudering van de huid en de ontwikkeling van huidkanker. Bepaalde medicijnen en cosmetica vergroten de gevoeligheid van de huid. De mate waarin deze effecten optreden wordt aan de ene kant bepaald door de aard, de intensiteit en de duur van de blootstelling en aan de andere kant door de gevoeligheid van de persoon in kwestie.

Een gezond zomers kleurtje met de Sunshower

De Sunshower is geschikt voor frequent gebruik, maar houdt u wel rekening met het maximum aantal bruiningsuren per jaar (25 uur per lichaamsdeel). Houdt u zich aan de aanbevolen tijden per huidtype, per lichaamsdeel (voorkant of achterkant lichaam). Indien uw huid rood wordt na een sessie, dient u af te zien van verdere blootstelling aan UV en een week rust te nemen.

Vier huidtypen mensen met blanke huid

1. Zeer gevoelig: verbrandt snel en wordt niet bruin. Gebruik de Sunshower niet.
2. Gevoelige huid: verbrandt snel, wordt langzaam bruin
3. Normale huid: verbrandt zelden, wordt gemakkelijk bruin
4. Minder gevoelige huid: verbrandt bijna nooit, bruint zeer goed

Een bruiningskuur voor een lichaamsdeel duurt 8 tot 15 sessies, afhankelijk van het resultaat dat u verlangt. Wacht altijd 48u na de eerste sessie, voordat u met de tweede sessie begint. Bepaal de bruiningstijd aan de hand van onderstaande tabel:

BRUININGSTABEL tijd in minuten per lichaamszijde		sessie			
		1		2-15	
huidtype	1	zeer gevoelig	-	-	-
	2	gevoelig	6	48u rust	6-8
	3	normaal	7		8-10
	4	minder gevoelig	8		10

Let bij het gebruik op het volgende:

- Ontdoe uw huid geruime tijd voor de bruiningsessie van crèmes, lippenstift en andere cosmetica.
- Draag tijdens het bruinen altijd de beschermbril die bij de Sunshower geleverd is om uw ogen tegen te hoge doses zichtbaar, UV- en infraroodlicht te beschermen.
- Houd u aan de voorgeschreven bruiningsafstand van 45 cm voor een homogeen bruiningsveld. Voor een mooie egale bruine huid dient u uw lichaam ten opzichte van de Sunshower te draaien.
- Voorkom dat andere personen tijdens gebruik in het licht van de Sunshower kijken in verband met de kans op beschadigingen aan ogen.
- Gebruik geen crèmes of lotions die bedoeld zijn om uw huid tegen zonnebrand te beschermen.
- Raak de glasplaat niet aan tijdens of kort na gebruik. Deze kan warm worden.
- Indien u na het douchen verder wilt bruinen droogt u zich dan wel eerst af.

Infrarood en uw gezondheid

Sunshower hanteert IR lampen met een compleet IR spectrum, maar met een optimum in het korte golf gebied. Deze straling kan diep in de huid doordringen (tot een diepte van 5mm). Dit leidt tot een effectieve en optimale verwarming van het lichaam. Schadelijke stoffen worden sneller afgevoerd, bloedvaten verwijden en spieren worden eerder soepel om zodoende betere prestaties te kunnen leveren. Deze lampen zijn bij voorkeur geschikt om rechtstreeks uw nek, rug en schouders kortstondig te behandelen. De maximaal instelbare tijd is acht minuten, waardoor de kans op eventuele oververhitting van het lichaam zeer gering is.

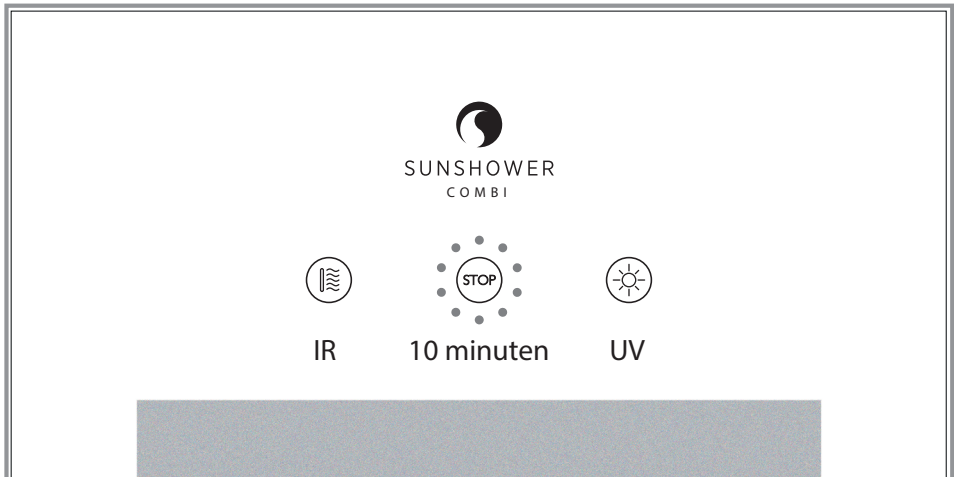
Infraroodsessie met de sunshower

Een IR sessie kunt u zo vaak doen als u wilt. Let hierbij op het volgende:

- Voorkom dat u het te warm krijgt. Ga indien nodig verder van de Sunshower af staan.
- Kijk niet in de IR lampen.

BEDIENING SUNSHOWER

Sunshower Combi White bedieningspaneel



Een overzicht van het bedieningspaneel is te vinden op pagina 17.

- Zorg dat u ca. 45 cm van de Sunshower staat.
- Druk op het IR logo voor de infrarood sessie, of op het UV logo voor de ultraviolet sessie en zet de UV bril op.
- De UV sessie staat ingesteld op 10 minuten, de IR sessie staat ingesteld op 8 minuten.
- Het aantal LEDjes dat branden op de display komt overeen met het aantal resterende minuten van de sessie.
- Wanneer u op de STOP toets drukt beëindigt u de sessie voortijdig.
- Na iedere sessie zal de Sunshower 4 minuten nakoelen, voordat deze weer gebruikt kan worden. De koeltijd wordt knipperend weergegeven.



Infrarood logo (IR)



UltraViolet logo (UV)



Koelsessie weergave

REINIGING EN ONDERHOUD

De buitenkant van de Sunshower is het enige gedeelte dat door gebruikers gereinigd mag worden.

- De Sunshower mag alleen handmatig gereinigd worden.
- Gebruik nooit een hogedrukspuit om de Sunshower te reinigen.
- De Sunshower niet reinigen wanneer het apparaat aan staat.

Gebruik milde reinigingsmiddelen voor de Sunshower: glasreiniger of "allesreiniger" kunnen het glas aantasten en dof maken. Er bestaat een speciaal onderhoudspakket voor de Sunshower. Dit pakket bestaat uit een milde reiniger en een protector, die de Sunshower beschermt tegen kalkaanslag. Voor meer informatie mail naar info@sunshower.nl.

VERVANGING VAN DE LAMPEN

De UV output van de bruiningslampen neemt af in de loop de tijd. De levensduur van de Philips HPA Cleo Swift 250-500 is 750 uur. Na 600 branduren geeft het bedieningspaneel een code weer (zie pagina 20) dit betekent dat de capaciteit van de lampen is teruggelopen tot een niveau dat het raadzaam is deze te vervangen (dit gebeurt bij normaal gebruik na meer dan vier jaar). U kunt gewoon gebruik blijven maken van de Sunshower.

Laat de lampen (Philips HPA Cleo Swift 250-500) vervangen door Sunshower. LET OP: indien andere lampen of glasplaten worden gebruikt, beïnvloedt dit de UV straling. Het is niet toegestaan om de lampen zelf te vervangen, door het openen van de Sunshower vervalt de garantie.

De IR lampen (USHIO 500 W) hebben een lange levensduur van 2000 uur en gaan nauwelijks achteruit in prestaties. Ze dienen alleen vervangen te worden als ze in het geheel niet meer werken.

GARANTIE & SERVICE

U heeft 2 jaar garantie op de Sunshower Combi White. Een correct uitgevoerde installatie in combinatie met uw aankoopbewijs geven recht op garantie. De bruiningslampen vallen niet onder de voorwaarden van de internationale garantie.

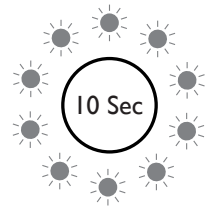
Sunshower is enkel verantwoordelijk voor product- en designgebreken. Sunshower kan niet verantwoordelijk worden gehouden voor consequenties van onzorgvuldig gebruik van dit product of voor de consequenties van het overtreden van lokale regels. Bij schade die wordt veroorzaakt door het niet in acht nemen van deze gebruiksaanwijzing, vervalt het recht op garantie. Voor materiële schade of persoonlijk letsel, veroorzaakt door ondeskundig gebruik of het niet in acht nemen van de veiligheidsinstructies, zijn wij niet aansprakelijk. In dergelijke gevallen vervalt de garantie.

FOUTMELDINGEN

Het bedieningspaneel kan 2 foutmeldingen weergeven:

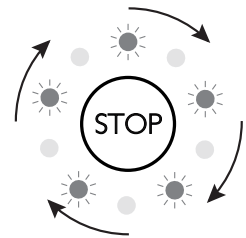
1. Temperatuur/ glasafsluiting foutmelding

(u hoort een piep van 10 sec + LED lampen gaan snel knipperen gedurende 10 sec). De glasplaat dicht niet goed af, is gebroken, verwijderd of de Sunshower is te heet geworden. LET OP: Als de glasplaat niet aanwezig is, is de Sunshower niet meer waterdicht! Schakel de Sunshower volledig uit door in de meterkast de bijbehorende aardlekschakelaar uit te zetten en neem contact op met uw leverancier of met Sunshower: www.sunshower.nl.



2. UV lampen vervangen

Bij het starten van de UV sessie branden 5 LED lampen om en om. Dit gebeurt na 600 branduren, dit betekent dat de capaciteit van de lampen is teruggelopen dat het raadzaam is deze te vervangen. U kunt gewoon gebruik blijven maken van de Sunshower door nogmaals op de UV knop te drukken. Zie ook het hoofdstuk VERVANGING VAN DE LAMPEN.



Overige storingen

• Sunshower start niet goed op bij UV sessie

Als de UV lampen nog warm zijn van een UV (of IR) sessie, kunnen ze niet direct weer opgestart worden. Het is daarom belangrijk dat de Sunshower de koelperiode na een sessie helemaal afmaakt, ook na een IR sessie. Is dit niet het geval, wacht dan 15 minuten voordat u weer met een UV sessie begint.

• Sunshower valt uit tijdens UV sessie

De gasontladinglampen zijn gevoelig voor dips in de netspanning (langer dan 10ms), waardoor de Sunshower kan uitvallen tijdens een UV sessie. Als dit gebeurt, druk dan op de Stop knop en laat de UV lampen afkoelen. Als de koelperiode is afgelopen kan de sessie hervat worden.

VERWIJDERING

Elektrische en elektronische producten mogen niet via het normale huisvuil worden verwijderd. Verwijder het onbruikbaar geworden product volgens de geldende wettelijke voorschriften.

TOT SLOT

Geniet van de positieve effecten van gedoseerd zonlicht en directe infrarood warmte. Sunshower wenst u hier veel plezier mee. Mocht u tips of klachten hebben dan stellen wij het zeer op prijs als u ons hiervan op de hoogte stelt.

Mail naar: info@sunshower.nl

TECHNISCHE SPECIFICATIES

Volt / Frequentie	230 V~ / 50Hz
Vermogen	1995 W
Afmetingen bhd	300 x 1450 x 200 mm
Netto gewicht	20 kg
UV Klasse	type 3
Isolatie klasse	II (dubbel geïsoleerd)
Vermogen UV lampen	400 W
Lamp type	4x UV Philips HPA Cleo Swift 250-500 4x IR USHIO 500 W

Keurmerk

