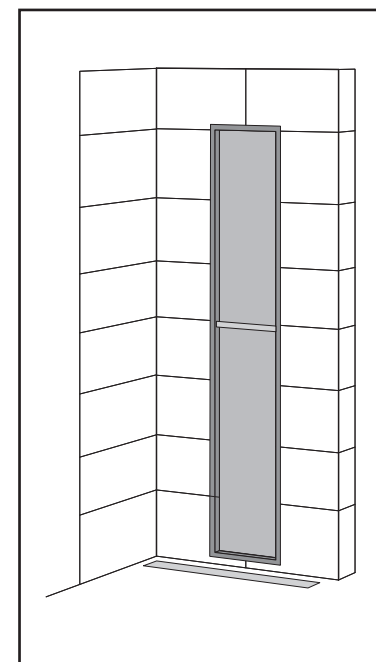
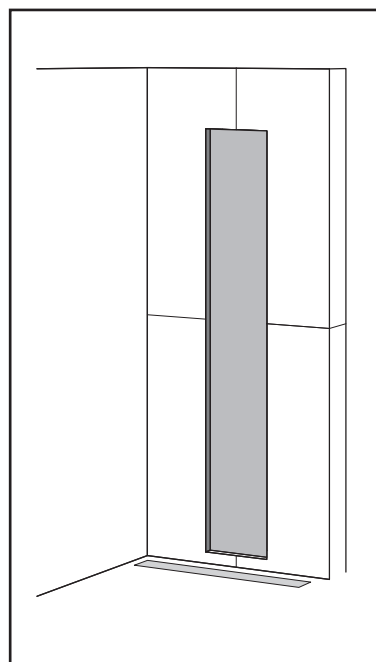
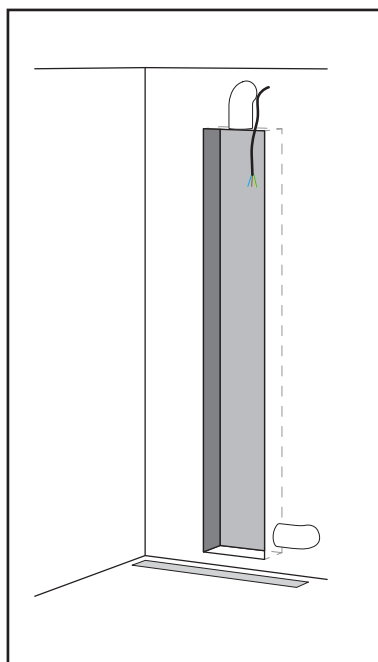


SUNSHOWER DELUXE WHITE

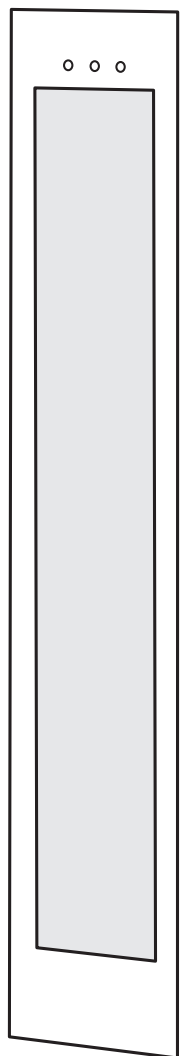
Installatiehandleiding

Deel I: Het bouwen van de voorzetmuur

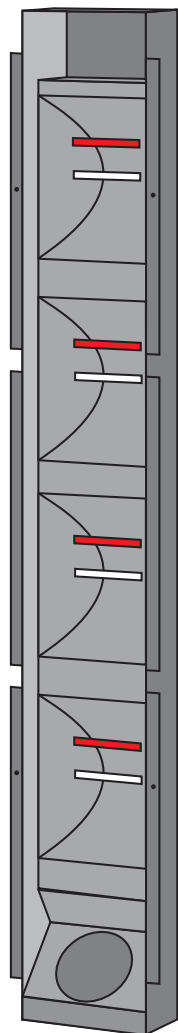




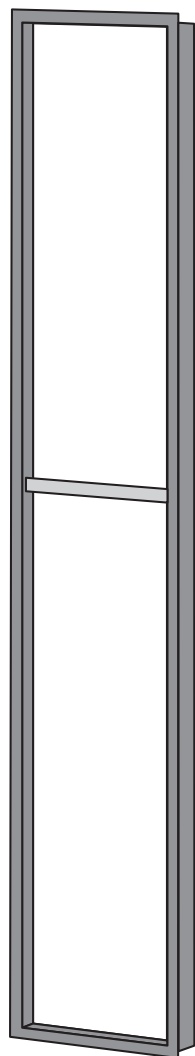
In de doos



Glasplaat



Behuizing



Wandframe



Mof 2x



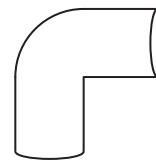
Schetsplaat onder



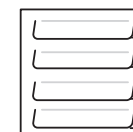
Schetsplaat boven

Niet meegeleverd

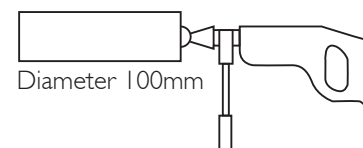
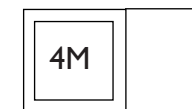
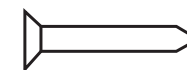
2x



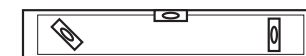
2x



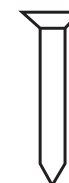
4x



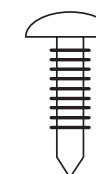
Diameter 100mm



Meegeleverd



12x



8x



Voorkeursinstallatie

Deze installatie handleiding houdt de voorkeursinstallatie aan.

Er wordt gebruik gemaakt voor deze installatie van ronde flexibele ventilatiebuizen. Voorwaarde voor deze installatie is dat de wanddikte van de voorzetwand maximaal 60mm is, anders is ventilatie met rechthoekige ventilatiekanalen vereist.

Alternatieve installatie

Ventilatie

Het alternatief op de ronde ventilatiebuizen zijn rechthoekige ventilatie kanalen van 110 x 54 mm.

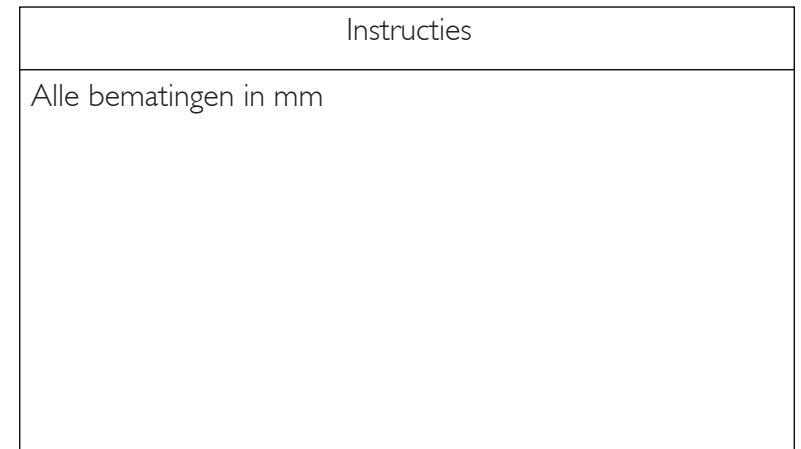
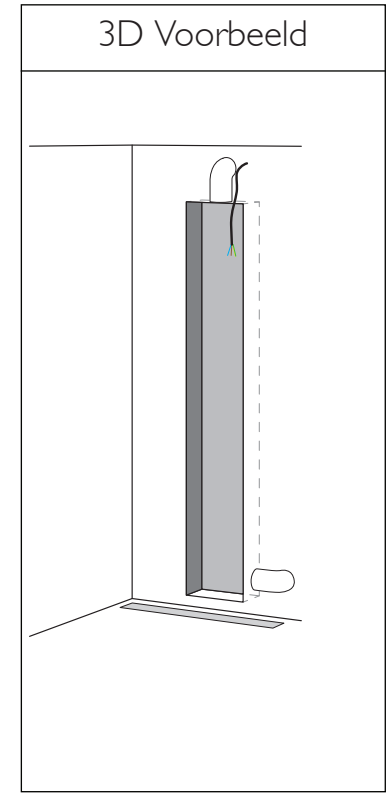
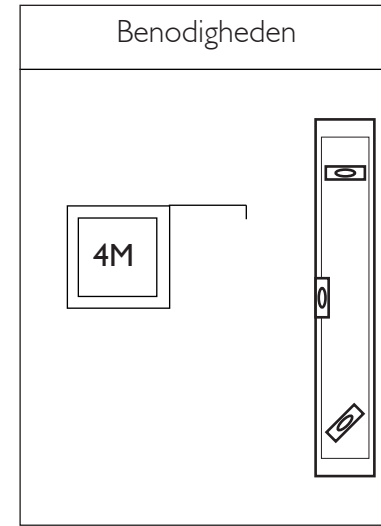
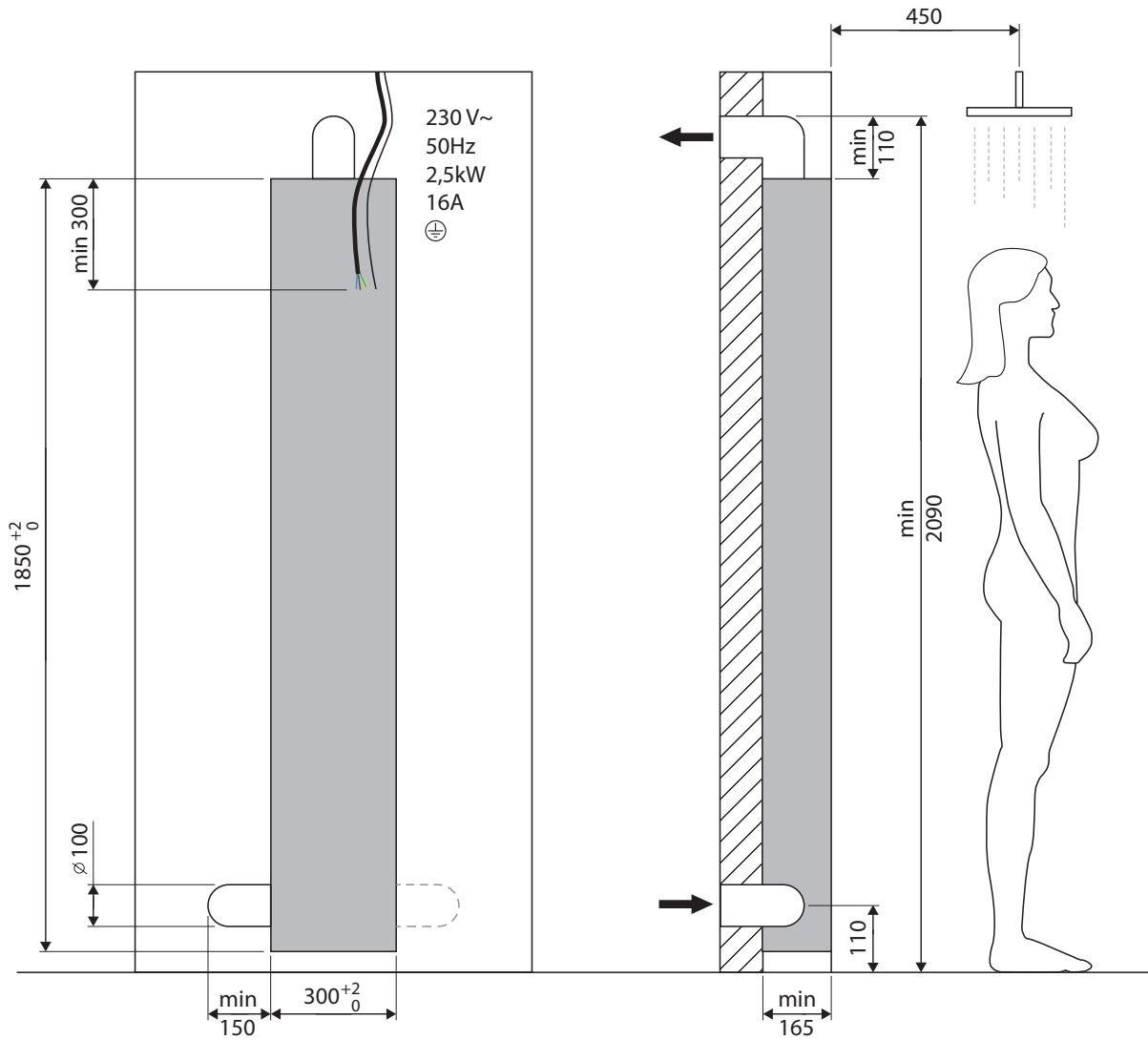
Alternatieven
Alternatieve rechthoekig ventilatiekanalen zie bladzijde 14, zie punt 11.

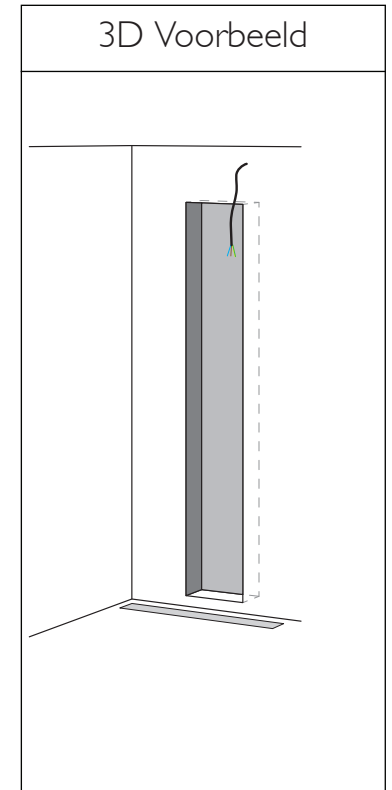
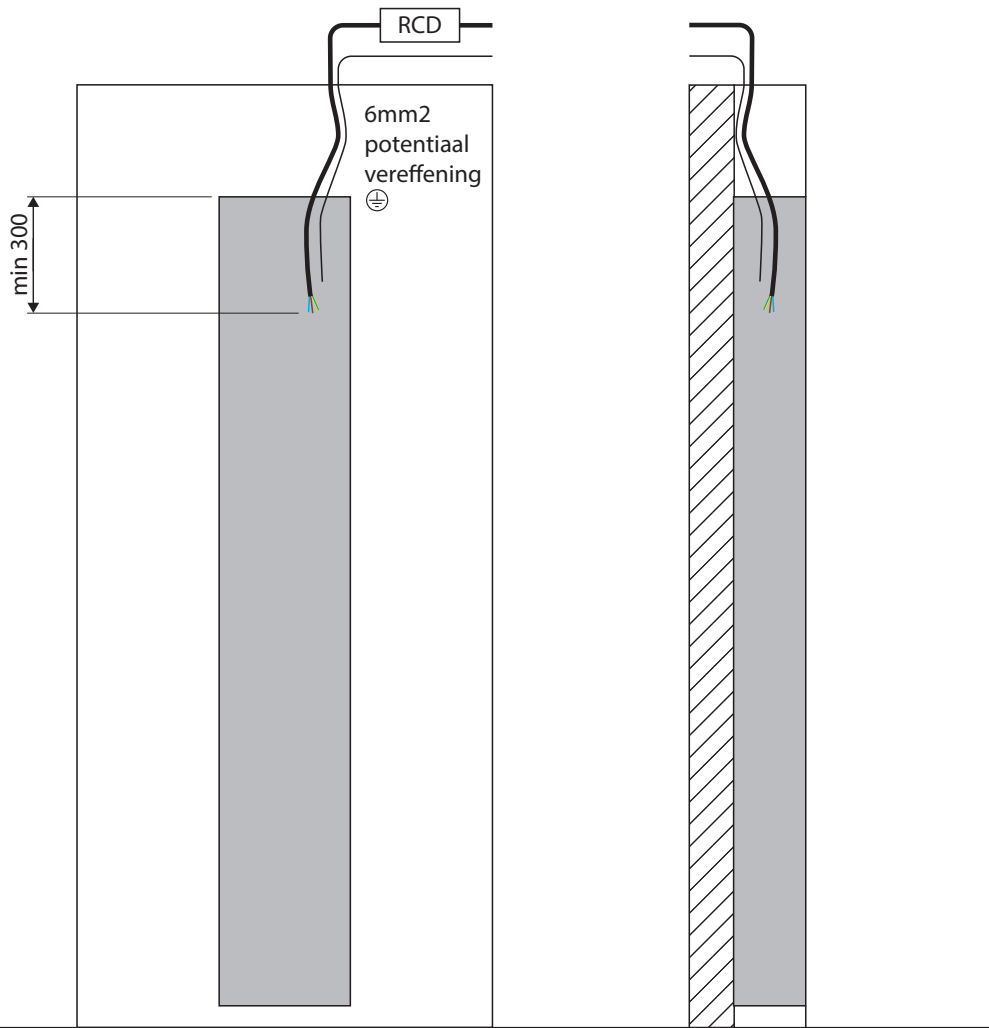
1

Bemating



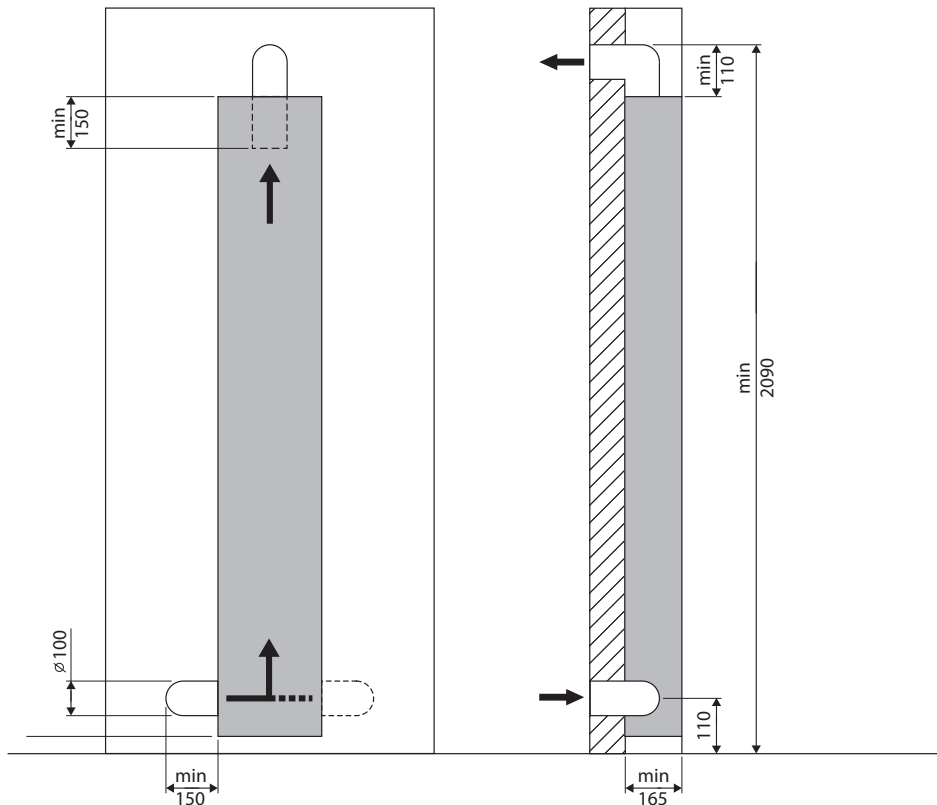
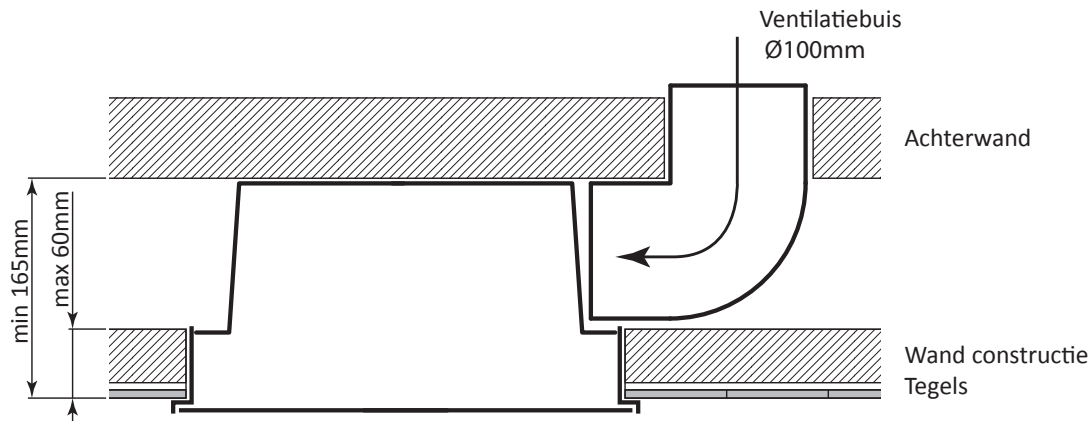
SUNSHOWER





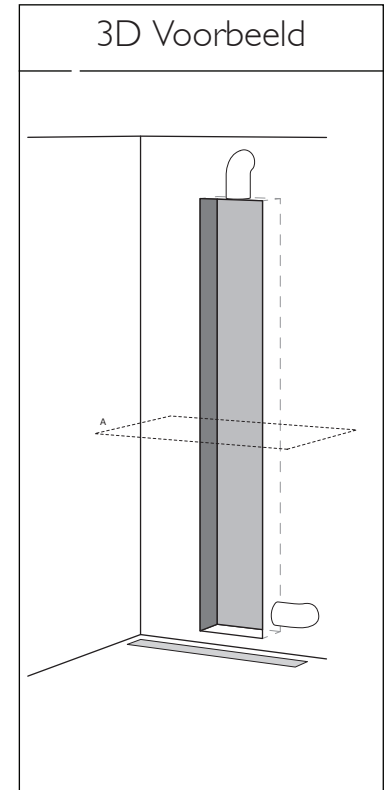
Instructies
<p>YmVk min. 2.5mm² 230 V~ 50 Hz I 6A Potentiaal vereffening min. 6mm²</p> <p>Aparte eindgroep voorzien van een aardlekschakelaar 30mA</p>

Alternatieve ventilatie profiel is mogelijk zie blz. 14

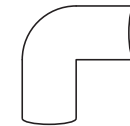


SUNSHOWER

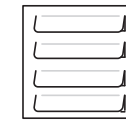
3D Voorbeeld



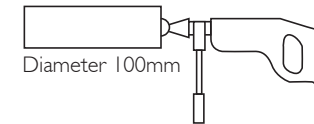
Benodigheden



2x ventilatie
buis rond
100mm

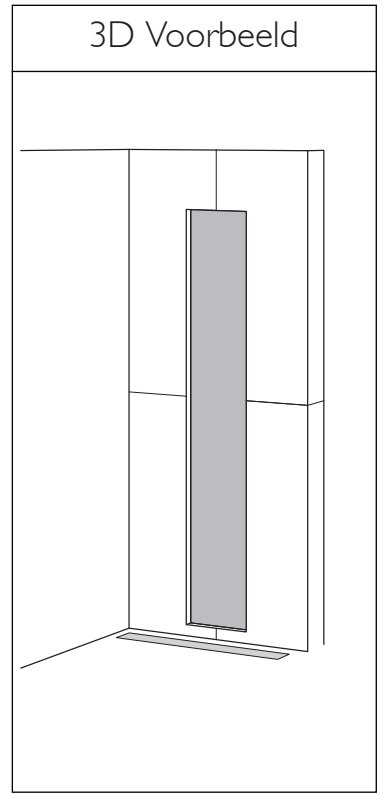
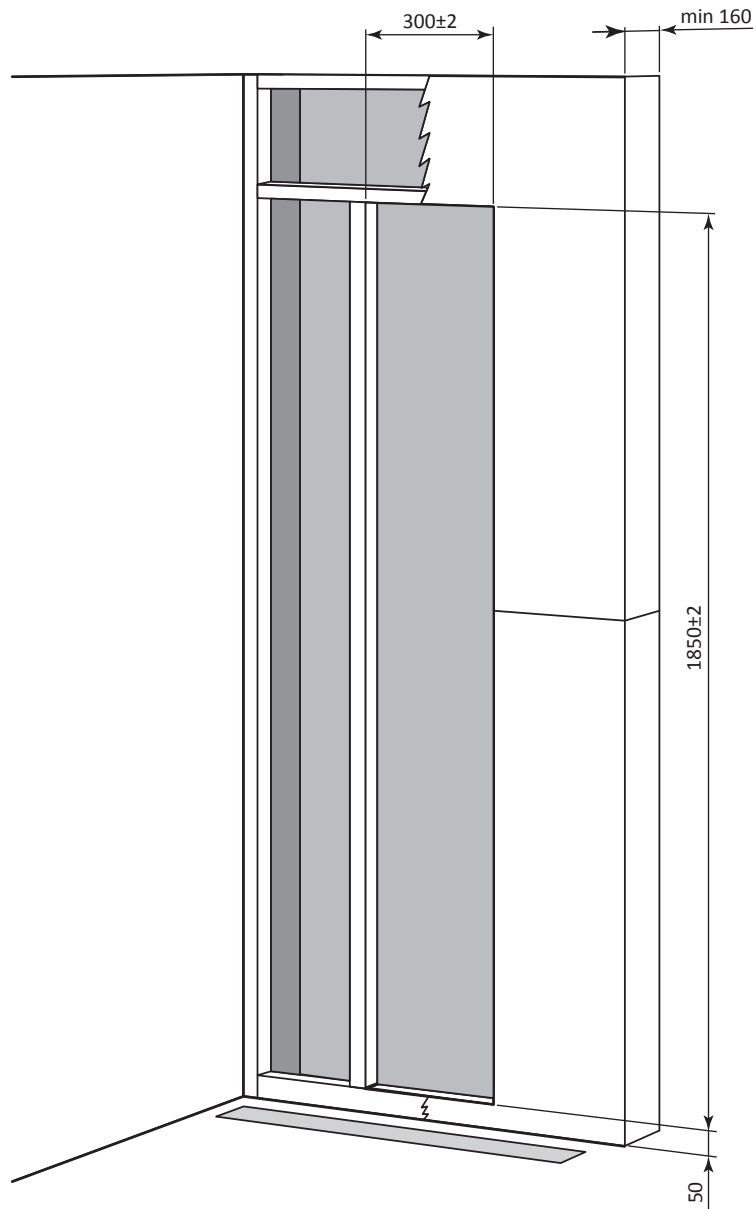


2x ventilatie-
rooster



Instructies

Ventilatie naar andere droge ruimte van minimaal 12m³
(voorkeur) of naar buiten

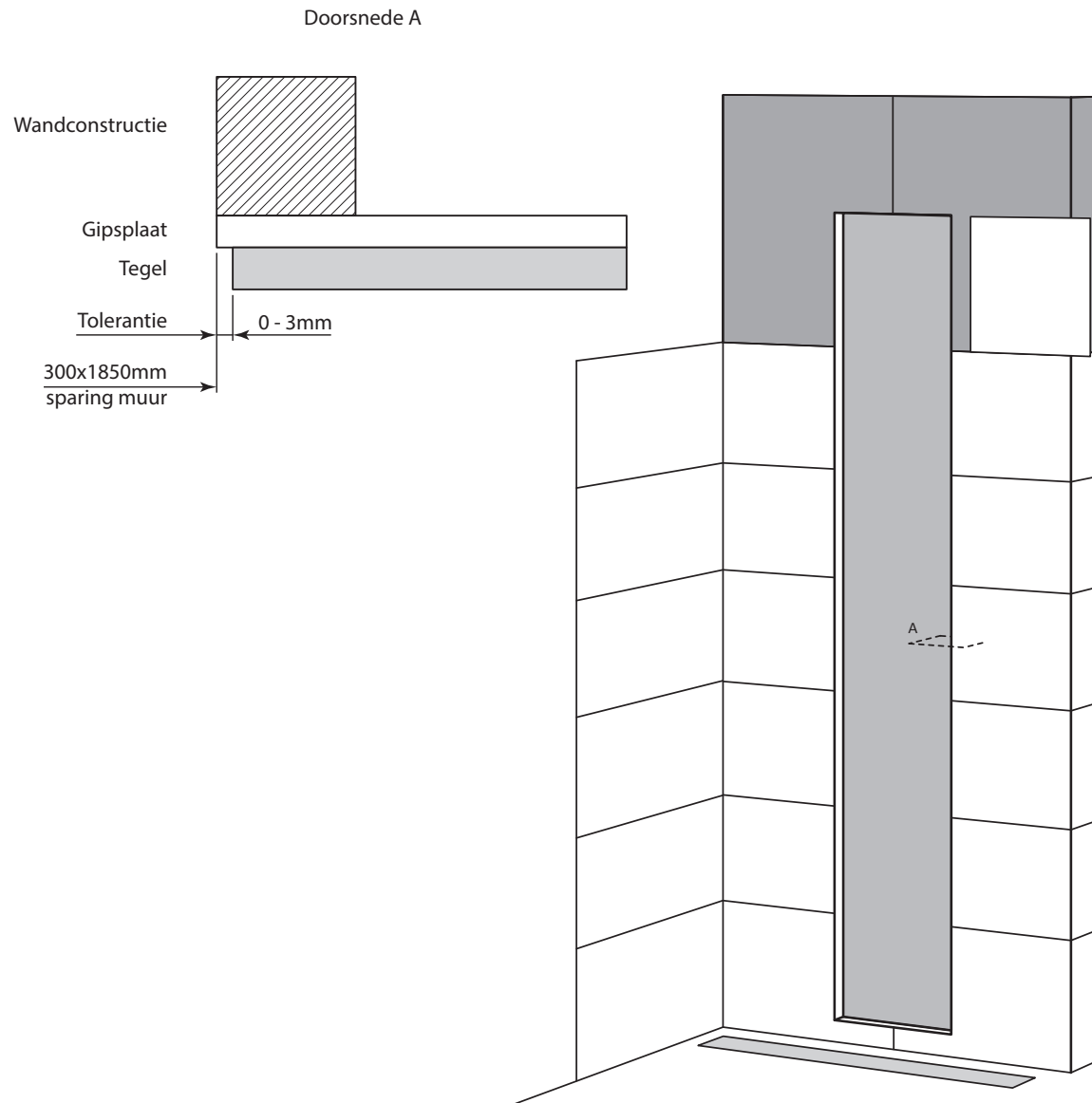


Instructies

De constructie dient minimaal 50kg te kunnen dragen

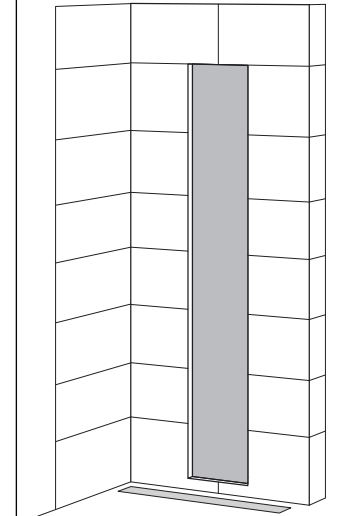
Betegel de muur

Alternatieve optie voor plaatsing frame in de tegel zie blz. 15



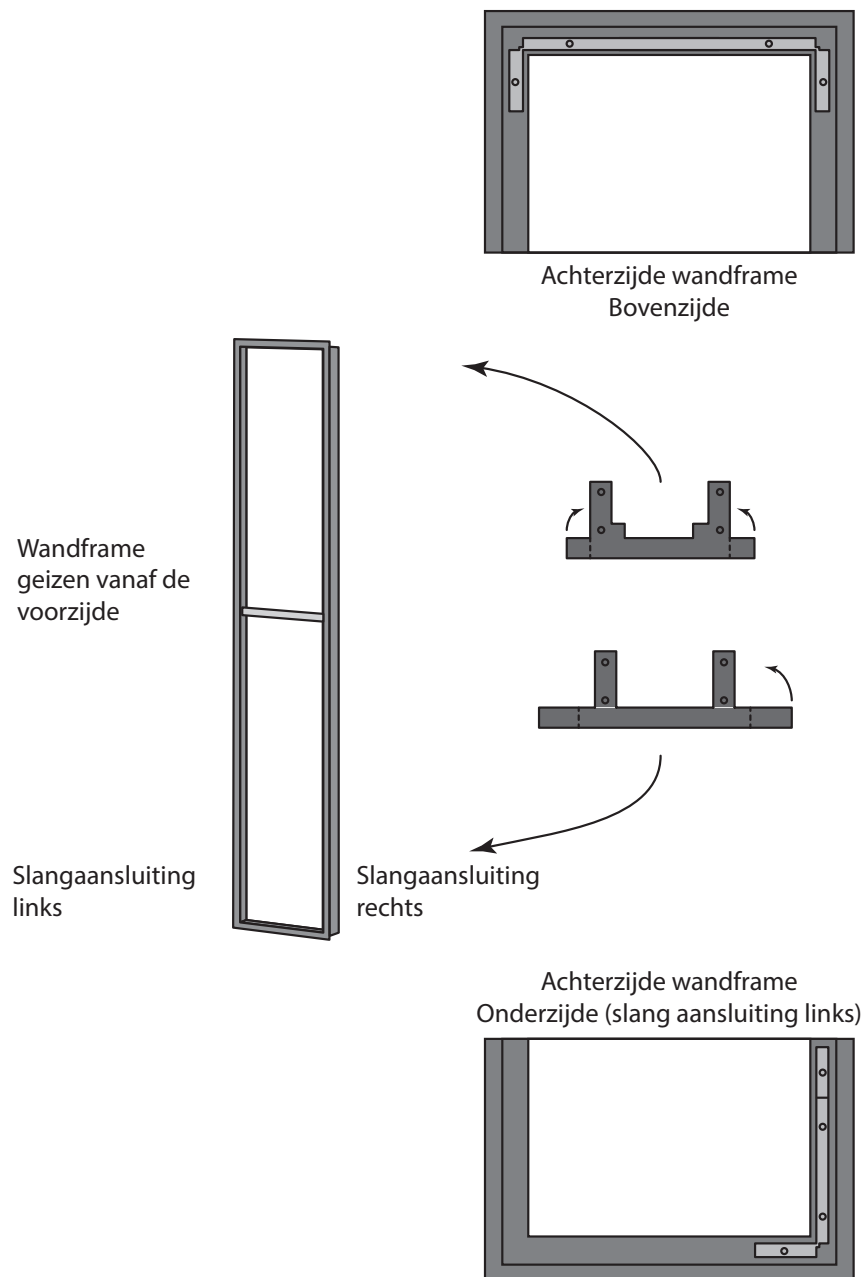
SUNSHOWER

3D Voorbeeld

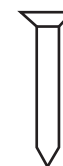


Instructies

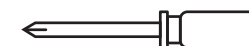
Betegel en voeg de muur



Benodigheden



8x



Instructies

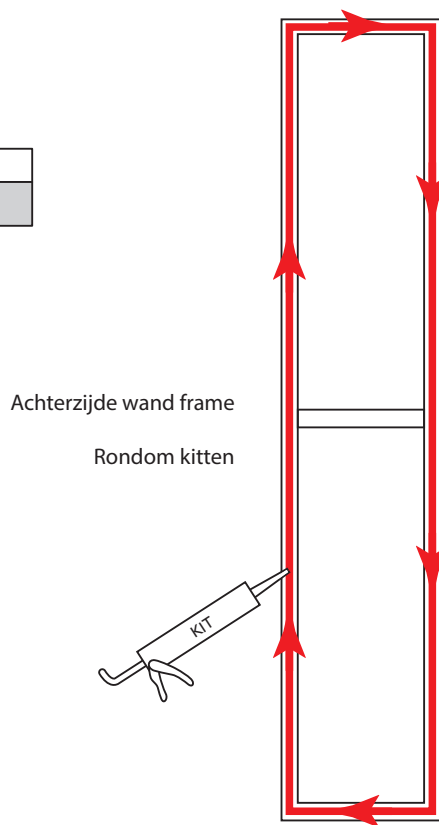
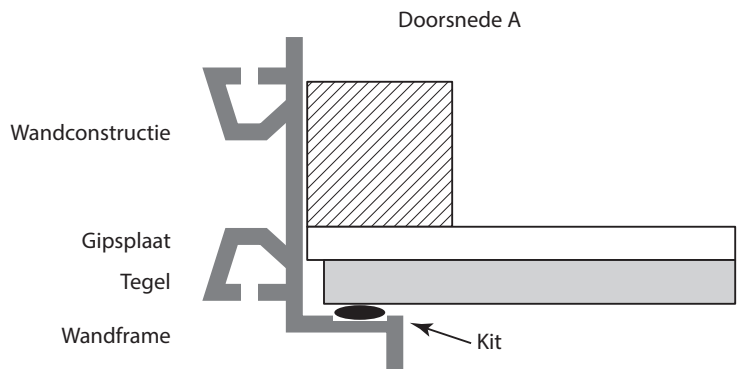
Schetsplaat boven:

Vouw beide hoeken om naar binnen toe.

Schetsplaat onder:

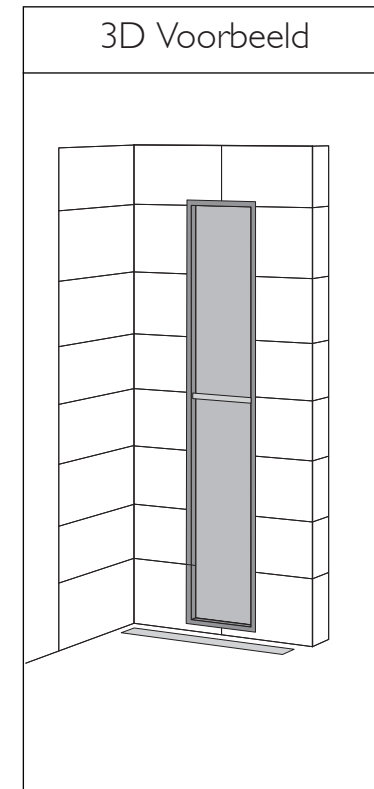
Vouw de rechterhoek naar binnen voor bevestiging ventilatiebuis links. Vouw de linkerhoek naar binnen voor bevestiging ventilatiebuis rechts

Schroef de schetsplaten vast op de achterkant van het frame



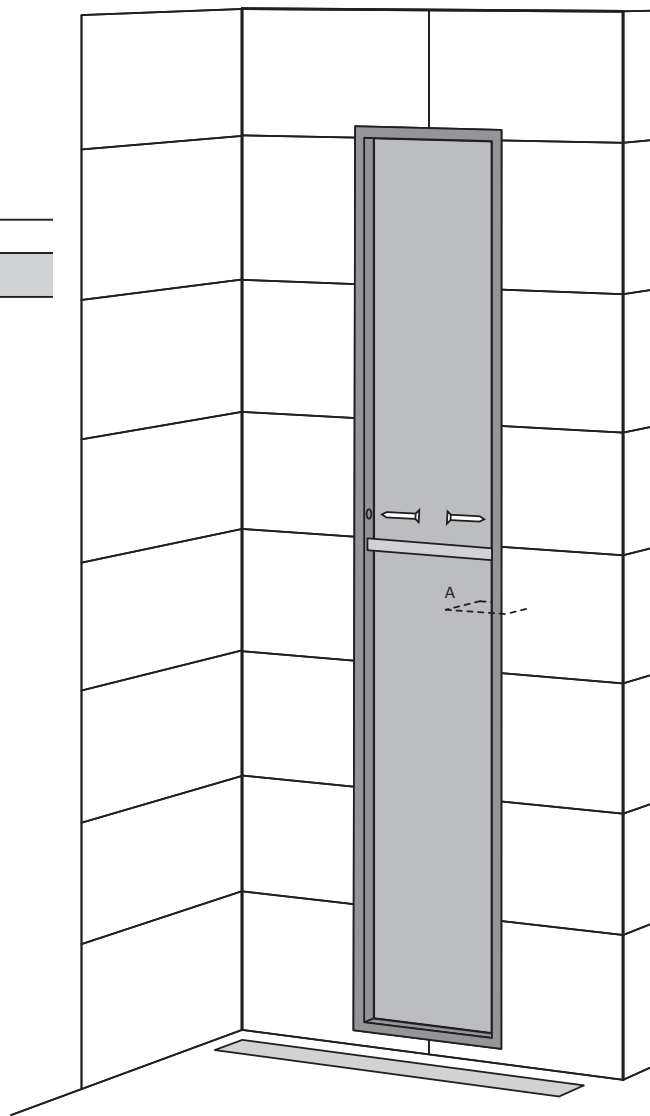
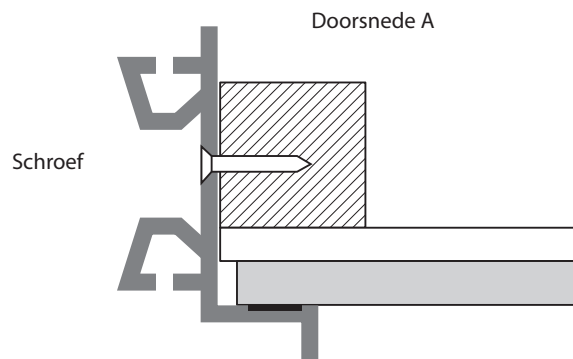
Benodigheden

Silicone kit

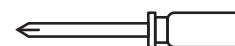


Instructies

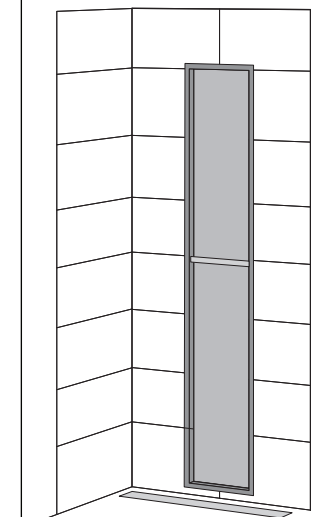
Kit het frame rondom op aangegeven plek. Plaats vervolgens het frame in het gat.



Benodigheden



3D Voorbeeld

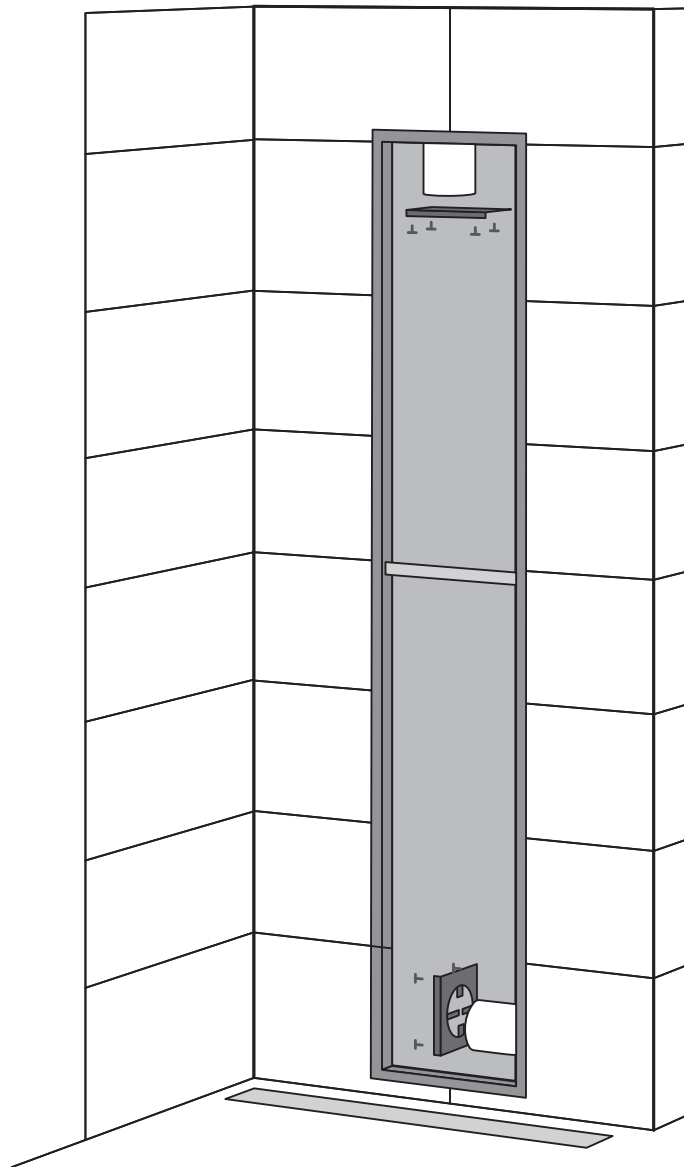


Instructies

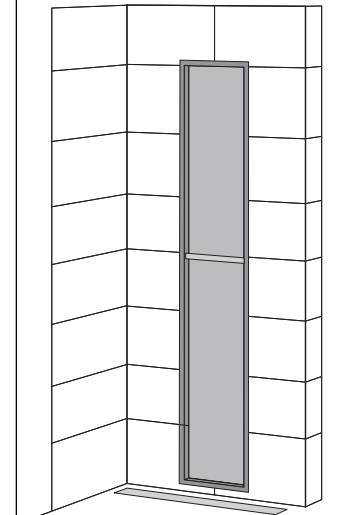
Schroef (2x) de schroeven in de gaten van het frame vast in de constructie. Laat de dwarsbalk zitten!!



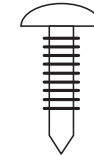
SUNSHOWER



3D Voorbeeld



Benodigheden



8x



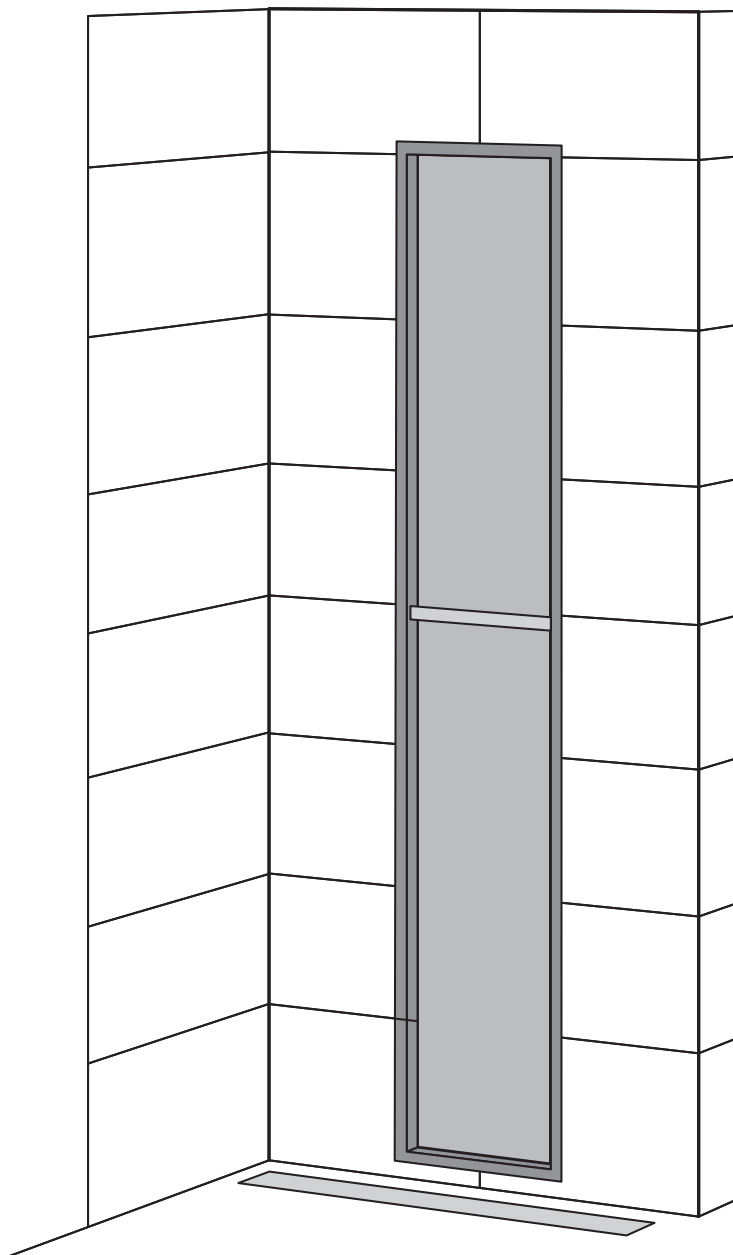
2x

Instructies

Vouw de 4 lippen van de mof om zodat de ventilatiebuis vast geklemd wordt.

Plaats vervolgens met behulp van de drukkertjes de mof met ventilatiebuis in de schetsplaat.

Herhaal deze stappen voor monteren van mof aan de onderkant



Instructies

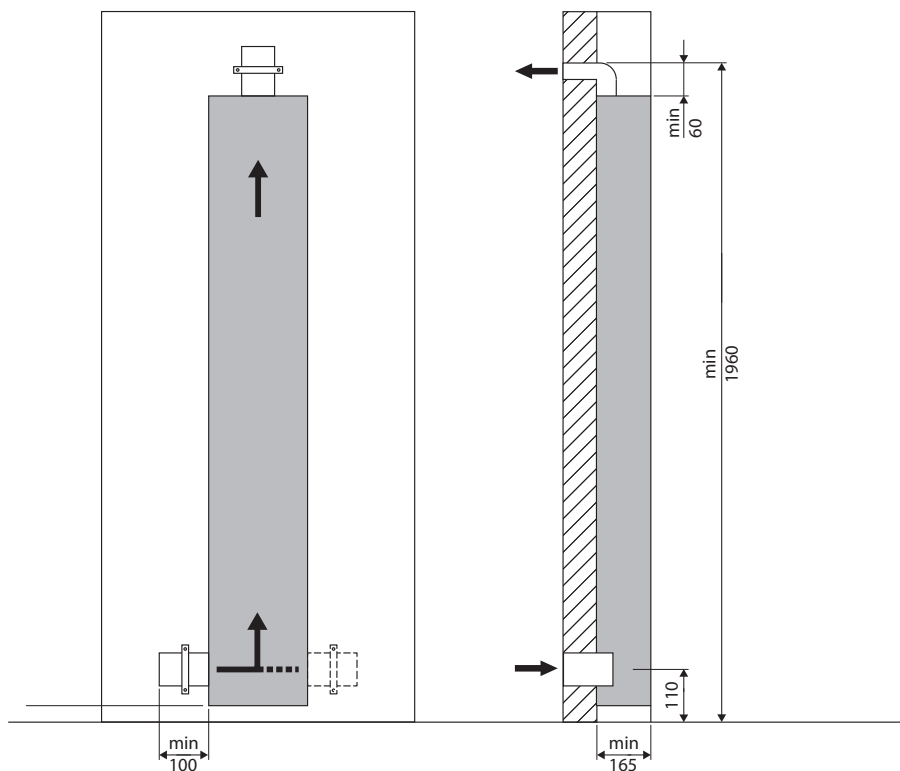
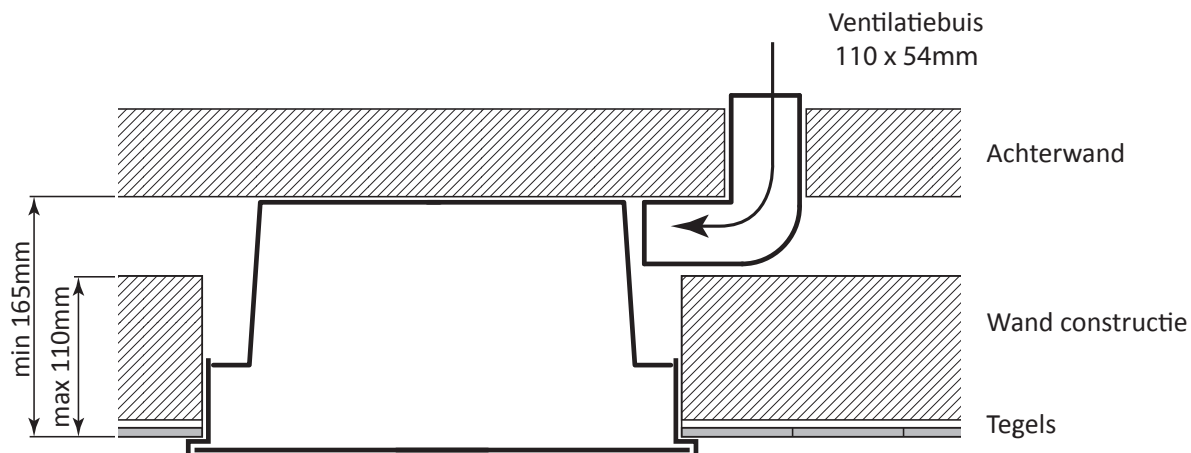
Deel I van de installatie is klaar.
Laat de kit 24 uur uitdrogen, ga daarna verder
met deel 2.



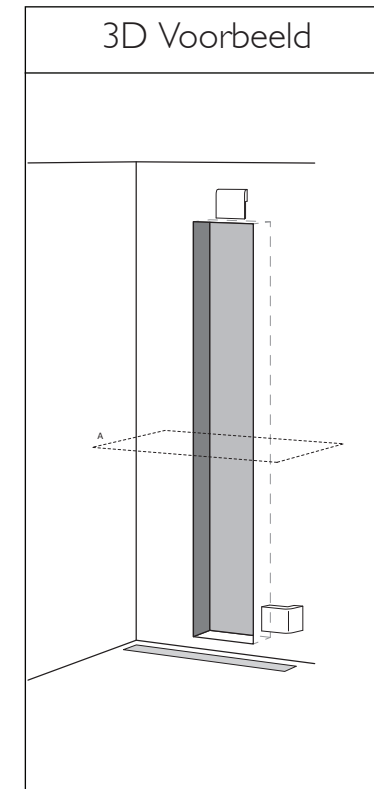
Alternatief: ventilatiebuizen rechthoek



SUNSHOWER



Benodigheden	
	Rechthoek ventilatie kanalen 110 x 54mm
	2x



Instructies
Let op! Bij een starre rechthoekige ventilatie kanalen is het monteren van de schetsplaten en moffen, stap 6 en 9 niet van toepassing.
Ventilatie naar andere droge ruimte van minimaal 12m ³ (voorkeur) of naar buiten
Ga vervolgens verder met onderdeel 4